

钢雨篷(一) 玻璃面板

批准部门 中华人民共和国建设部 批准文号 建质[2007]243号
 主编单位 上海中星志成建筑设计有限公司 统一编号 GJBT-1031
 实行日期 二〇〇七年十二月一日 图集号 07J501-1

主编单位负责人 成翔
 主编单位技术负责人 吴志远
 技术审定人 费宗利
 设计负责人 杨晴燕

目 录

目录 1
 说明 3

矩形钢雨篷 (JP)

纯悬挑式矩形钢雨篷 (JP1) 选用表 8
 上拉压杆式矩形钢雨篷 (JP2) 选用表 10
 上下拉杆式矩形钢雨篷 (JP3) 选用表 11
 JP1-A12XX (a)~A18XX (a)
 JP1-B15XX (a)、B18XX (a) 型钢雨篷 12
 JP1-C12XX (a)~C18XX (a)
 JP1-A21XXa、A24XXa 型钢雨篷 13
 JP1-B21XXa、B24XXa

JP1-A21XX、A24XX 型钢雨篷 14
 JP1-B21XX、B24XX

JP2-A30XX、C30XX 型钢雨篷 15
 JP2-B30XX~B42XX

JP2-B48XX~B6060 型钢雨篷 16

JP3-B30XX~B42XX 型钢雨篷 17
 JP3-C30XX

JP3-B48XX~B6060型钢雨篷 18

扇形钢雨篷 (SP)

纯悬挑式扇形钢雨篷 (SP1) 选用表 19

目 录

图集号 07J501-1

审核 吴志远 吴志远 校对 费宗利 费宗利 设计 杨晴燕 杨晴燕

页

1

上拉压杆式扇形钢雨篷 (SP2) 选用表	20
上下拉杆式扇形钢雨篷 (SP3) 选用表	21
SP1-A12XXa~A18XXa SP1-B15XXa、B18XXa 型钢雨篷	22
SP1-C12XXa~C18XXa	
SP1-A12XX~A18XX SP1-B15XX、B18XX 型钢雨篷	23
SP1-C12XX~C18XX	
SP1-A21XXa、A24XXa 型钢雨篷	24
SP1-B21XXa、B24XXa	
SP1-A21XX、A24XX 型钢雨篷	25
SP1-B21XX、B24XX	
SP2-A3039、B3039 型钢雨篷	26
SP2-B3639、C3039	
SP2-A30XX、B30XX 型钢雨篷	27
SP2-C30XX	
SP2-B36XX、B42XX 型钢雨篷	28
SP2-B4239 型钢雨篷	29
SP2-B48XX、B54XX 型钢雨篷	30

SP2-B6060 型钢雨篷	31
SP3-B3039、B3639 型钢雨篷	33
SP3-C3039	
SP3-B30XX、C30XX 型钢雨篷	34
SP3-B36XX、B42XX 型钢雨篷	35
SP3-B4239 型钢雨篷	36
SP3-B48XX、B54XX 型钢雨篷	37
SP3-B6060 型钢雨篷	38

构造详图

常用点支承爪件形式表	40
点支承连接件装配图	42
节点详图	43
JP2、JP3 型雨篷拉、压杆平面尺寸选用表	47
SP2、SP3	
其他形式钢雨篷及节点详图	48
雨篷实例照片	51
相关技术资料	52

目 录

图集号 07J501-1

审核 吴志远 吴琦 校对 费宗利 董新 设计 杨晴燕 杨晴燕

页

2

说 明

1 编制依据

根据建设部建质[2006]71号文“关于印发《二〇〇六年国家建筑标准设计编制工作计划》的通知”进行编制。

2 设计依据

《民用建筑设计通则》GB50352-2005
《建筑模数协调统一标准》GBJ2-86
《钢结构设计规范》GB50017-2003
《钢结构工程施工质量验收规范》GB50205-2001
《建筑玻璃采光顶》JG/T231-2007
《玻璃幕墙工程技术规范》JG102-2003
《建筑玻璃应用技术规程》JGJ113-2003
《点支式玻璃幕墙支承装置》JG138-2001
《夹层玻璃》GB9962-1999
《建筑用安全玻璃第二部分：钢化玻璃》
GB15763.2-2005
《幕墙用钢化玻璃与半钢化玻璃》GB17841-1999
《金属覆盖层钢铁制品的热镀锌层技术要求》
GB13912-92
《铝及铝合金阳极氧化阳极氧化膜的总规范》
GB8013-87
《金属镀覆和化学处理表示方法》GB/T13911-92

《工业用橡胶板》GB/T5574-1994
《建筑用硅酮结构密封胶》GB16776-2005
《硅酮建筑密封胶》GB/T14683-2003
《橡胶密封垫 密封玻璃窗和镶板的预成型实心
硫化橡胶材料规范》HG/T3100-2004

3 适用范围

3.1 适用于非抗震设防和抗震设防烈度为6~8度地区、地面粗糙度类别为B类,雨篷距地高度15m以下、正常使用环境下的新建民用和工业建筑室外不上人钢结构玻璃雨篷,即结构部分为钢结构,面板为玻璃的雨篷(简称钢雨篷),钢雨篷不能作防火挑檐使用。
3.2 本图集应与结构专业的国标图集《钢雨篷(一)》07SG528-1配套使用。

4 图集内容

4.1 本图集包括钢雨篷的选用、构造详图以及钢雨篷与主体结构的连接详图,钢雨篷的面板及其支承连接装置等。
4.2 钢雨篷结构构件挑出长度为1200~6000mm,宽度为1500~6000mm,每隔300mm为一种计算模数。
4.3 宽度超出6000mm的雨篷,可根据工程需要,参照

说 明							图集号	07J501-1		
审核	吴志远	吴琦	校对	费宗利	董新	设计	杨晴燕	杨晴燕	页	3

本图集的做法,用相关型号的钢雨篷组合而成,组合后的雨篷,设计人员必须进行核算。

4 钢雨篷类型、支承体系构造和材料要求

4.1 钢雨篷类型按与主体的连接方式分为钢结构纯悬挑式雨篷,钢结构上拉压杆式雨篷和钢结构上下拉杆式三种类型。每种类型分别有不同形式。

4.2 钢雨篷平面形式有矩形雨篷(J型)、扇形雨篷(S型)两种。其他形式的雨篷,图集只提供雨篷形式和建筑构造节点。

4.3 饰面材料支承体系分为钢梁支承;钢主梁和玻璃卡爪点支承两种:

4.3.1 钢梁支承有三种型材类型:热轧T型钢、热轧H型钢、方钢管。

4.3.2 钢主梁和点支承配件。钢主梁有三种型材类型:热轧T型钢、热轧H型钢、方钢管。玻璃卡爪支承是连接件与支承装置之间的金属组件,应符合《点支式幕墙支承装置》JG138-2001规定。

4.4 材料要求:

4.4.1 支承体系所选用的钢材应做防腐处理并应彻底清除表面铁锈、油污和氧皮等杂物,然后进行防锈处理,其面层可采用喷漆、烤漆、喷塑等涂层,色彩由

选用者注明即可。所有钢管的内壁也需进行防腐处理。钢管构件开口端部需用相同材料焊接封堵。

4.4.2 玻璃卡爪材料为奥氏体不锈钢,且含镍量应不小于8%,表面处理可作镜面抛光、抛光后亚光、抛光后氟碳喷涂(三涂)或抛光后镀黑镍。

5 钢雨篷与不同建筑主体结构的连接

钢雨篷与钢筋混凝土的连接是通过与预埋件焊接或锚接。钢雨篷与钢结构的连接是直接或通过加肋板焊接、锚接。节点构造做法详见结构专业国标图集《钢雨篷(一)》07SG528-1。

6 饰面和辅材材料的要求

6.1 饰面材料。饰面为安全玻璃,采用钢化夹层玻璃或半钢化夹层玻璃。夹层玻璃除应符合《夹层玻璃》GB9962-1999的规定外,尚应符合下列要求:

6.1.1 夹层玻璃为干法加工合成,夹层玻璃的两片玻璃厚度相差不宜大于2mm;玻璃原片厚度不宜小于5mm。

6.1.2 夹层玻璃的胶片宜采用聚乙烯醇缩丁醛(PVB)胶片,PVB胶片的厚度应不小于0.76mm;

6.1.3 暴露在空气中的夹层玻璃边缘应进行密封处理;

6.1.4 夹层玻璃可由半钢化玻璃或钢化玻璃构成,半

说明

图集号 07J501-1

审核 吴志远 吴琦 校对 费宗利 董新 设计 杨晴燕 杨晴燕 页 4

钢化玻璃应符合《幕墙用钢化玻璃与半钢化玻璃》GB 17841-1999的规定。当两片玻璃同时发生破碎时，夹层玻璃不至于失去应有的刚度。钢化玻璃应符合《钢化玻璃》GB9963-1998的规定。

6.1.5 点支承的玻璃应选用钢化夹层玻璃，其他做法可选用半钢化夹层玻璃。玻璃厚度由工程设计确定。

6.1.6 玻璃加工后的允许偏差应满足表1的要求。

表1 玻璃板允许尺寸偏差表

序号	项目		允许偏差(mm)	检测方法(仪器)
1	边长	≥2000	±2	钢卷尺
		<2000	±1.5	
2	对角线	≥3000	≤3	
		<3000	≤2	
3	圆曲率 半径	r ≥ 2000	±2	
		r < 2000	±1.5	
4	厚度	t < 17	±1.0	千分尺
		17 ≤ t < 22	±1.5	

6.1.7 所有玻璃应进行磨边倒角处理。

6.2 密封材料：硅酮结构密封胶、硅酮建筑密封胶。

6.2.1 硅酮结构密封胶。建筑用硅酮结构密封胶的性能应符合《建筑用硅酮结构密封胶》GB16776-2005的规定。使用前应经国家认可的检测机构进行与其相接触的有机

材料的相容性和被粘接材料的剥离粘结性试验，并应对邵氏硬度、标准状态拉伸粘结性能进行复验。硅酮结构密封胶生产商应提供其结构胶的变位承受能力数据和质量保证书。

6.2.2 硅酮建筑密封胶。接缝用密封胶的性能应符合《硅酮建筑密封胶》GB/T14683-2003的规定。选用时应注明产品的位移能力级别和模量级别。产品进场验收时，应检查产品级别和模量的符合性。使用前应进行剥离粘结性试验。

6.3 配件：建筑橡胶密封条、工业用橡胶板、低发泡间隔双面胶带、聚乙烯泡沫棒。

6.3.1 建筑橡胶密封条。采用三元乙丙橡胶、氯丁橡胶及硅橡胶，并应符合《建筑用橡胶密封制品规范》HG/T3100-2004和《工业用橡胶板》GB/T5574-1994的规定。

6.3.2 低发泡间隔双面胶带应具有透气性。

6.3.3 聚乙烯泡沫棒其密度应不大于37kg/m³。

6.4 防火涂料。有防火要求的钢雨篷要进行防火处理。钢结构表面喷涂2~7厚的B类薄涂型钢结构防火涂料，并应符合《钢结构防火涂料》GB14907-2002的规定。

说明

图集号 07J501-1

审核 吴志远 吴琦 校对 费宗利 董新 设计 杨晴燕 杨晴燕

页 5

7 钢雨篷的排水形式

排水形式分为无组织排水和有组织排水。

7.1 钢雨篷无组织排水,雨水向外侧和两侧自由落水,坡度为0.5%。如图1所示:

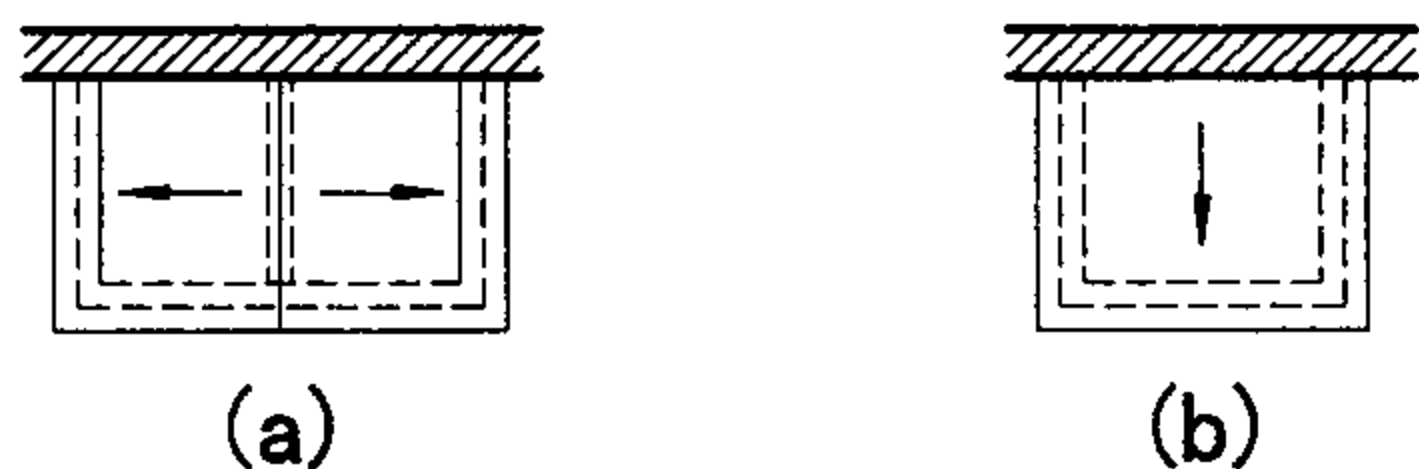


图1 无组织排水

7.2 钢雨篷有组织排水,坡度为2%,加金属排水沟槽,由单项工程设计排水立管。如图所示:

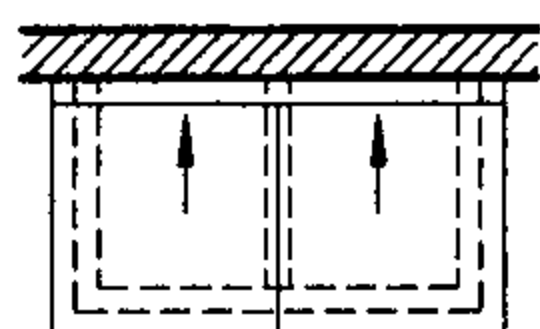


图2 有组织排水

8 防雷设计

钢结构雨篷的防雷装置应与主体结构的防雷体系有可靠的连接,并应符合《建筑物防雷设计规范》GB50057-1994(2000版)和《民用建筑电气设计规范》JGJ16-2008的有关规定。

9 钢雨篷的制作与验收

钢雨篷的制作与验收应符合现行国家、行业等技术规范、规程的规定,按《钢结构工程施工质量验收规范》GB50205-2001规定执行。

10 钢雨篷编号及选用方法

10.1 钢雨篷编号含义

1	A	有a表示玻璃直接固定在钢梁上
xP 2	B XX XX(a)	—无a表示点支承
3	C	

雨篷宽度(雨篷结构净宽)
 雨篷挑出长度(结构长度)
 雨篷主梁型材类型(A、B、C)
 A—热轧T型钢; B—热轧H型钢;
 C—冷弯方钢管

雨篷与主体连接方式:
 1. 纯悬挑式
 2. 上拉压杆式
 3. 上下拉杆式

J 矩型
 S 扇型

雨篷挑出长度、雨篷宽度均以两位数字表示。如雨篷挑出长度为1.2m则用12表示,雨篷宽度为1.2m则用27表示,以此类推。例如:JP1-A1227表示悬挑长度为1.2m,宽度为2.7m、主梁为T型钢的矩形钢雨篷。

说 明						图集号	07J501-1
审核	吴志远	吴琦	校对	费宗利	董新	设计	杨晴燕 杨晴燕
						页	6

10.2 本图集标注符号说明:

- W —— 雨篷宽度 (雨篷结构净宽);
- L —— 雨篷挑出长度 (结构长度);
- L' —— 扇形雨篷直线段悬挑长度;
- B —— 门洞口的宽度;
- b —— 门洞口到雨篷边的距离。

10.3 钢雨篷选用方法:

本图集选用时,设计人员应根据工程的设计条件,首先确定雨篷的形式及所采用的材料,按本图集中钢雨篷选用表选定雨篷所需的类型,再根据雨篷要求的门洞宽度、悬挑长度选取编号。在选定雨篷编号后,设计人员可直接选取雨篷建筑构造及连接节点详图。需与结构专业的《钢雨篷(一)》07SG528-1图集配套使用。

注:1. $L' < L$, L' 由单体设计定。

2. 钢雨篷适用门洞口的宽度尺寸 $B=W-2b$

当雨篷宽度 $1.5\text{m} \leq W < 3.0\text{m}$ 时, $b \geq 300$ 为宜

当雨篷宽度 $3.0\text{m} \leq W < 4.5\text{m}$ 时, $b \geq 450$ 为宜

当雨篷宽度 $4.5\text{m} \leq W \leq 6.0\text{m}$ 时, $b \geq 600$ 为宜

如图3所示:

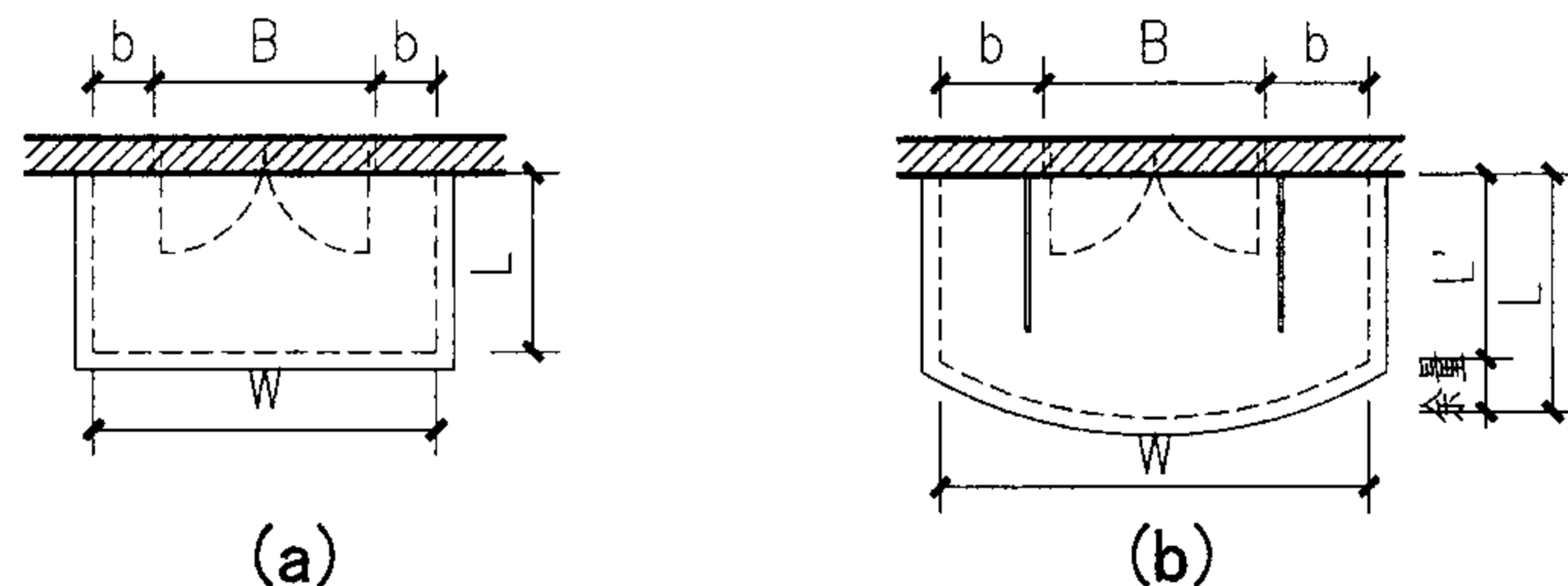
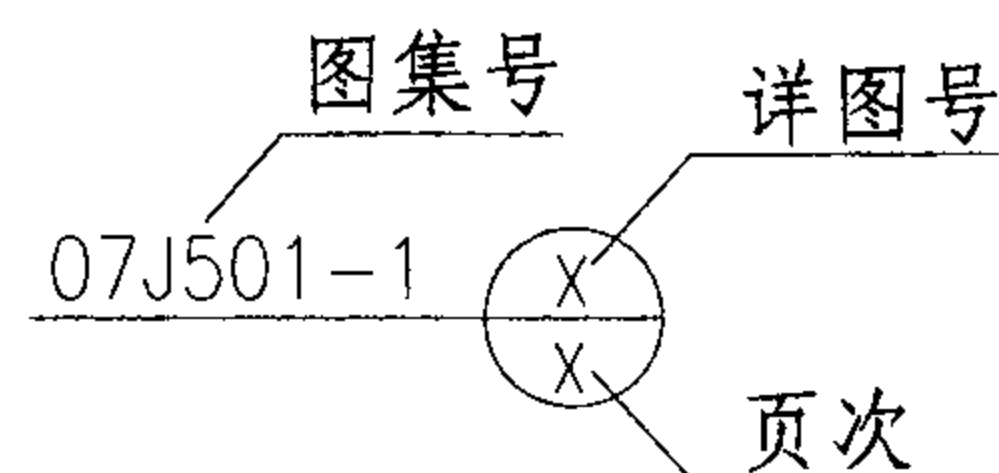


图3 雨篷平面示意图

10.4 详图索引方法:



11 其他

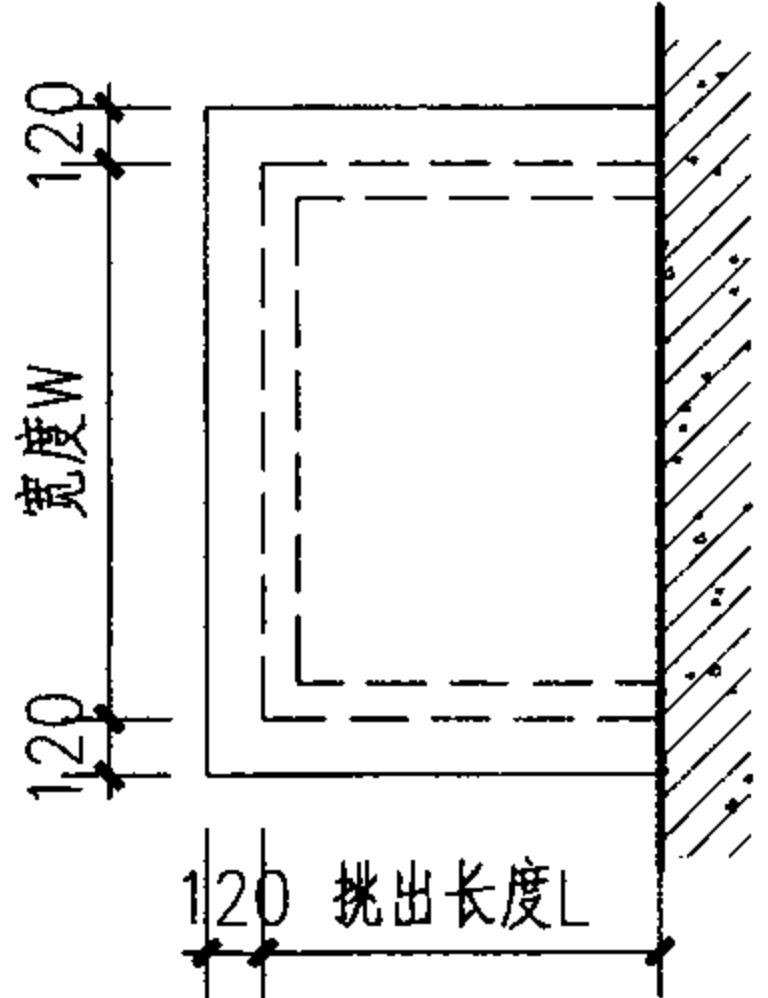
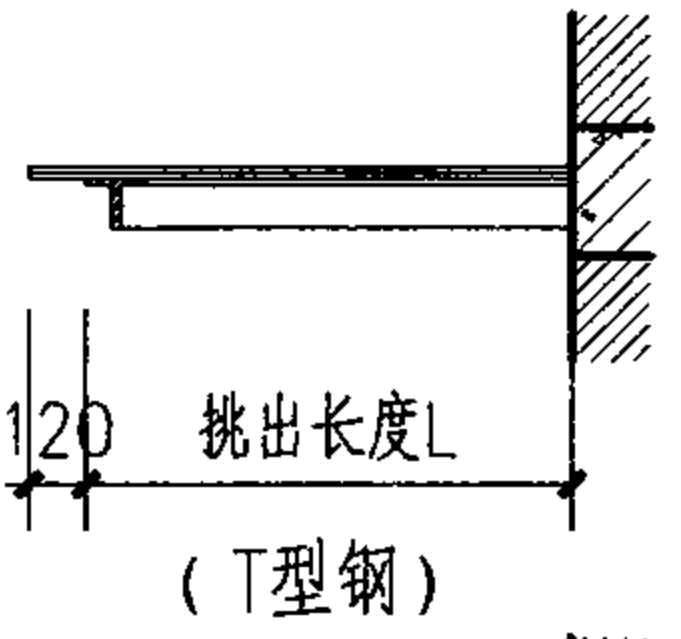
本图集标注尺寸除注明者外,均以毫米为单位。

12 参编单位

东莞市坚朗五金制品有限公司

说 明							图集号	07J501-1	
审核	吴志远	吴琦	校对	费宗利	设计	杨晴燕	杨晴燕	页	7

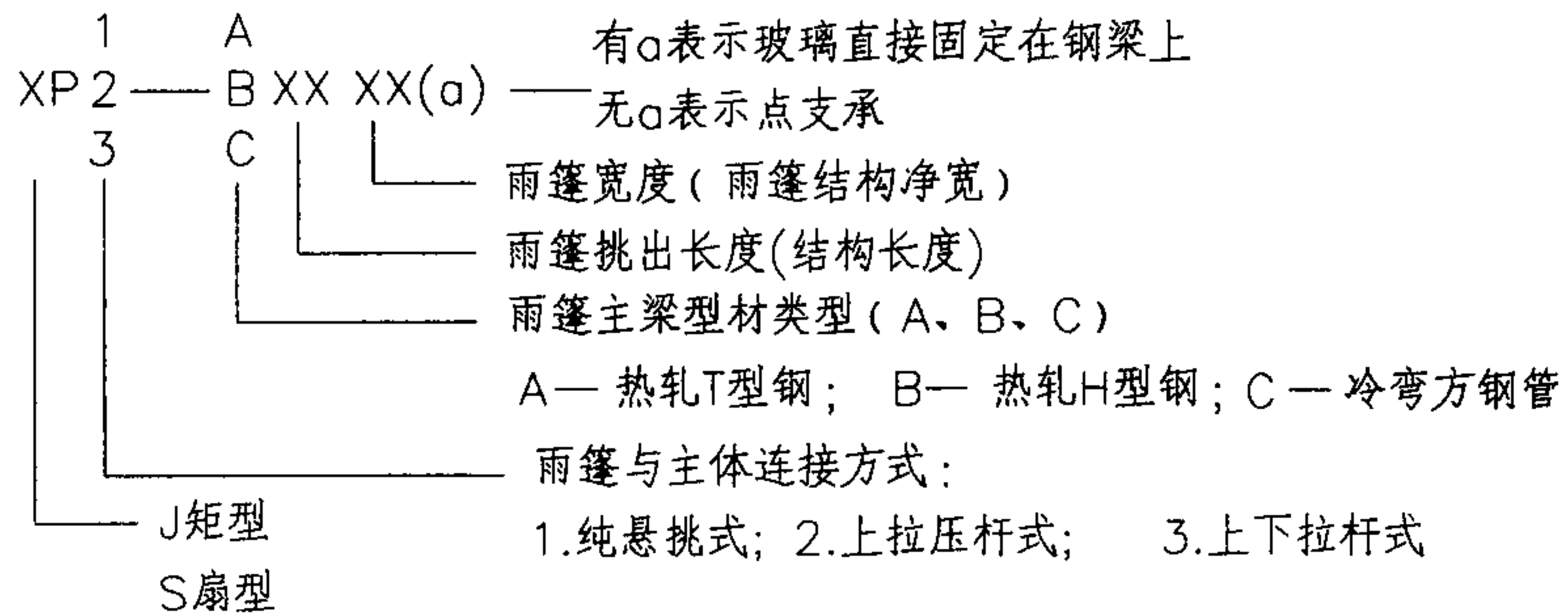
纯悬挑式矩形钢雨篷 (JP1) 选用表

雨篷编号	平面简图	剖面简图	悬挑长度L (m)	宽度W (m)	钢主梁型材	排水方式	与主体连接方式	玻璃支承方式	详图页次
JP1-A1215(a)	 <p style="text-align: center;">(胶粘贴)</p>	 <p style="text-align: center;">(T型钢)</p>	1.2	1.5	T型钢	无组织排水	纯悬挑式	(胶粘贴) 点支承	12
JP1-A1515(a)			1.5	1.5					
JP1-A1818(a)			1.8	1.8					
JP1-B1515(a)			1.5	1.5	H型钢				
JP1-B1818(a)			1.8	1.8					
JP1-A1221(a)			1.2	2.1					
JP1-A1521(a)			1.5	2.1	T型钢				
JP1-A1527(a)			1.5	2.7					
JP1-A1824(a)			1.8	2.4					
JP1-A1830(a)			1.8	3.0	H型钢				
JP1-B1521(a)			1.5	2.1					
JP1-B1527(a)			1.5	2.7					
JP1-B1824(a)	1.8	2.4	T型钢						
JP1-B1830(a)	1.8	3.0							
JP1-A2121(a)	2.1	2.1							
JP1-A2127(a)	2.1	2.7	H型钢						
JP1-A2427(a)	2.4	2.7							
JP1-B2121(a)	2.1	2.1							
JP1-B2127(a)	2.1	2.7	T型钢						
JP1-B2427(a)	2.4	2.7							
JP1-A2133(a)	2.1	3.3							
JP1-A2139(a)	2.1	3.9	H型钢						
JP1-A2433(a)	2.4	3.3							
JP1-A2439(a)	2.4	3.9							
JP1-B2133(a)	2.1	3.3	T型钢						
JP1-B2139(a)	2.1	3.9							
JP1-B2433(a)	2.4	3.3							
JP1-B2439(a)	2.4	3.9	H型钢						
JP1-A2445(a)	2.4	4.5							
JP1-B2445(a)	2.4	4.5							

续表

雨篷编号	平面简图	剖面简图	悬挑长度L(m)	宽度W(m)	钢主梁型材	排水方式	与主体连接方式	玻璃支承方式	详图页次
JP1-C1215(a)			1.2	1.5	方钢管	无组织排水	纯悬挑式	(胶粘贴) 点支承	12
JP1-C1515(a)			1.5	1.5					
JP1-C1818(a)			1.8	1.8					
JP1-C1221(a)			1.2	2.1					
JP1-C1521(a)			1.5	2.1					
JP1-C1527(a)			1.5	2.7					
JP1-C1824(a)			1.8	2.4					
JP1-C1830(a)			1.8	3.0					

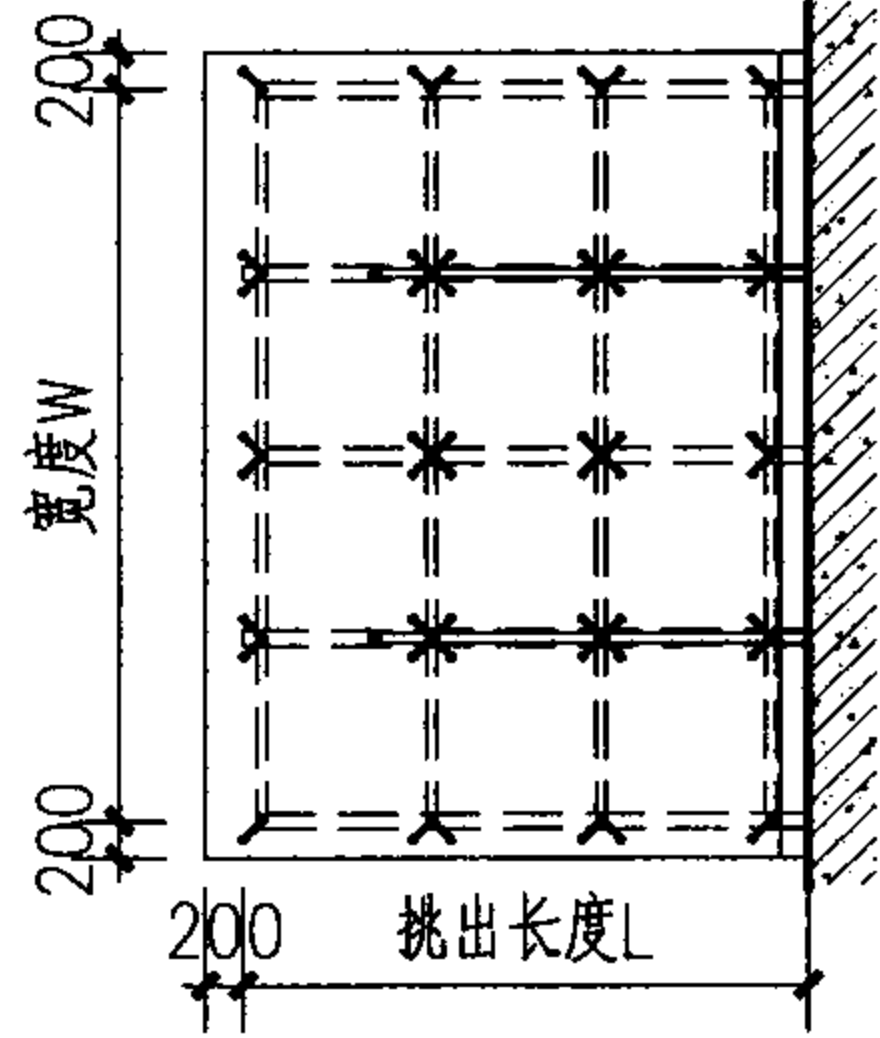
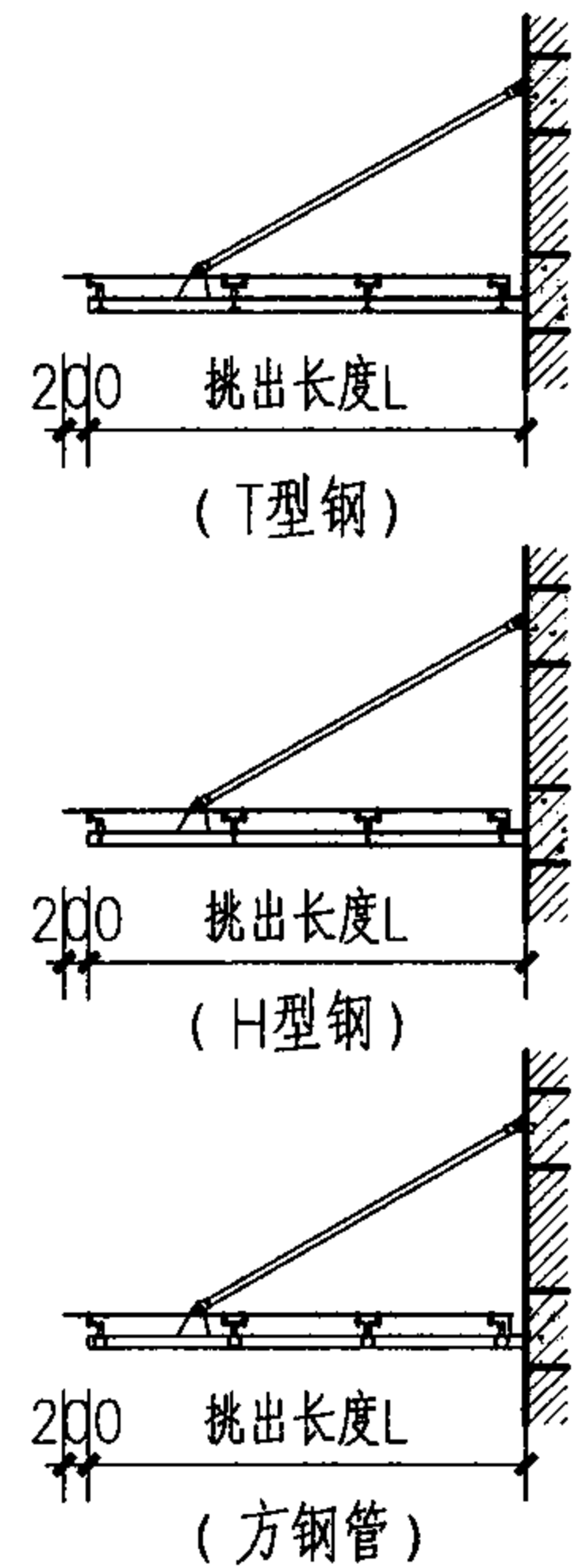
注：钢雨篷编号含义



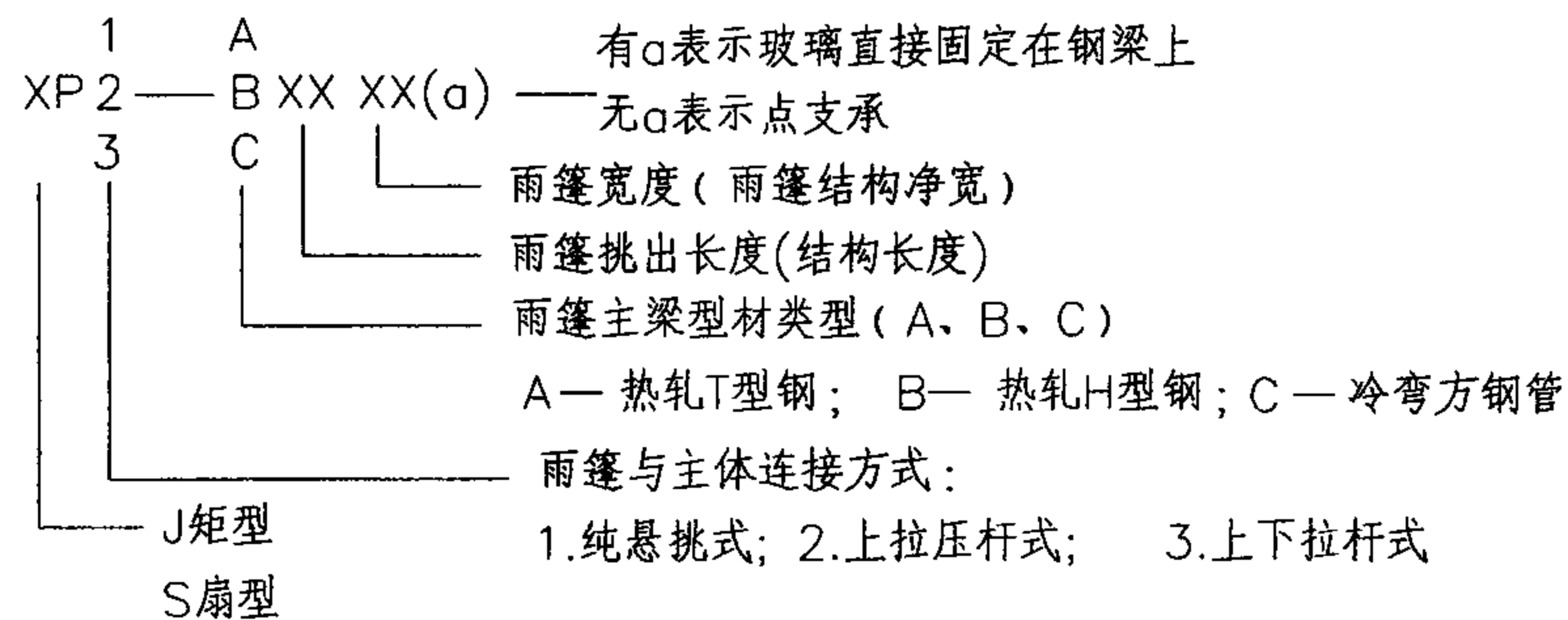
纯悬挑式矩形钢雨篷 (JP1) 选用表

审核	吴志远	吴琦	校对	费宗利	董新	设计	杨晴燕	杨晴燕	图集号	07J501-1
页										9

上拉压杆式矩形钢雨篷 (JP2) 选用表

雨篷编号	平面简图	剖面简图	悬挑长度L (m)	宽度W (m)	钢主梁型材	排水方式	与主体连接方式	玻璃支承方式	详图页次
JP2-A3039			3.0	3.9	T型钢	沟槽排水	上拉压杆式	点支承	15
JP2-A3045			3.0	4.5					
JP2-A3051			3.0	5.1					
JP2-B3039			3.0	3.9	H型钢				
JP2-B3045			3.0	4.5					
JP2-B3051			3.0	5.1					
JP2-B3639			3.6	3.9					
JP2-B3645			3.6	4.5					
JP2-B3651			3.6	5.1					
JP2-B3660			3.6	6.0	方钢管				
JP2-B4239			4.2	3.9					
JP2-B4245			4.2	4.5					
JP2-B4251			4.2	5.1	H型钢				
JP2-B4260			4.2	6.0					
JP2-C3039			3.0	3.9					
JP2-C3045			3.0	4.5					
JP2-C3051			3.0	5.1					
JP2-B4845			4.8	4.5					
JP2-B4860	4.8	6.0	H型钢						
JP2-B5445	5.4	4.5							
JP2-B5460	5.4	6.0							
JP2-B6060	6.0	6.0	H型钢						

注：钢雨篷编号含义



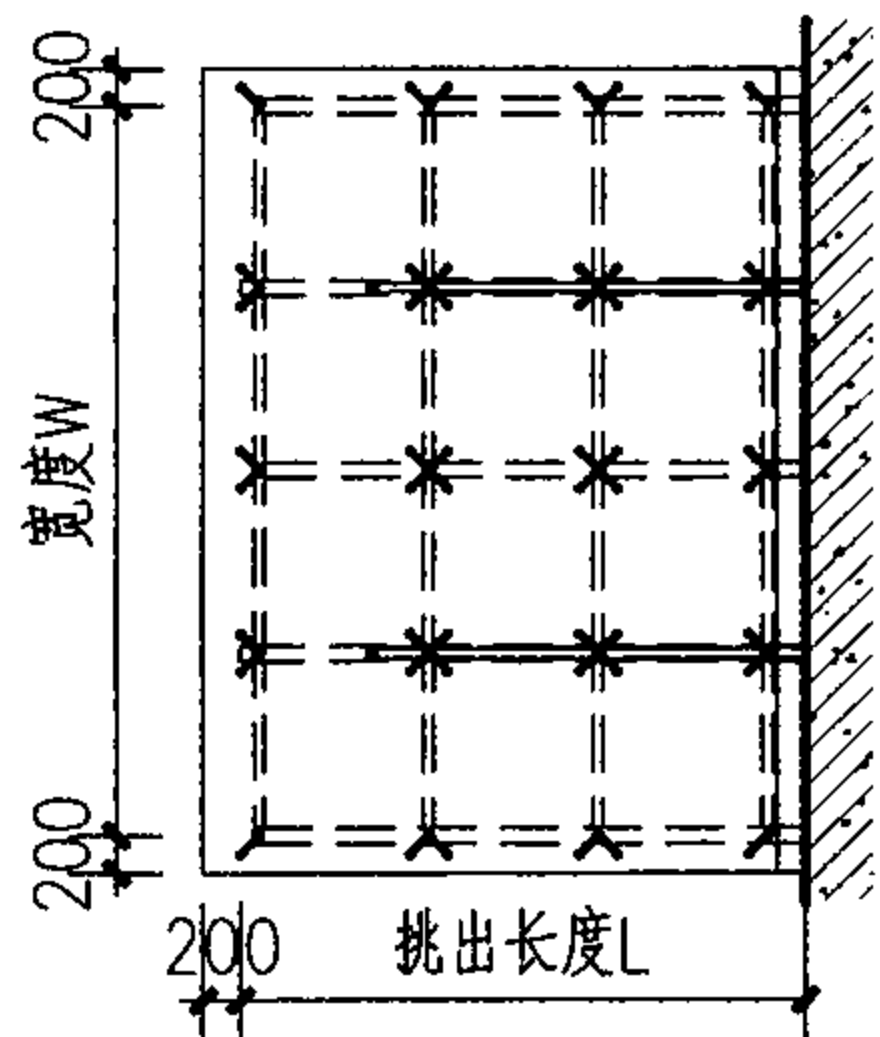
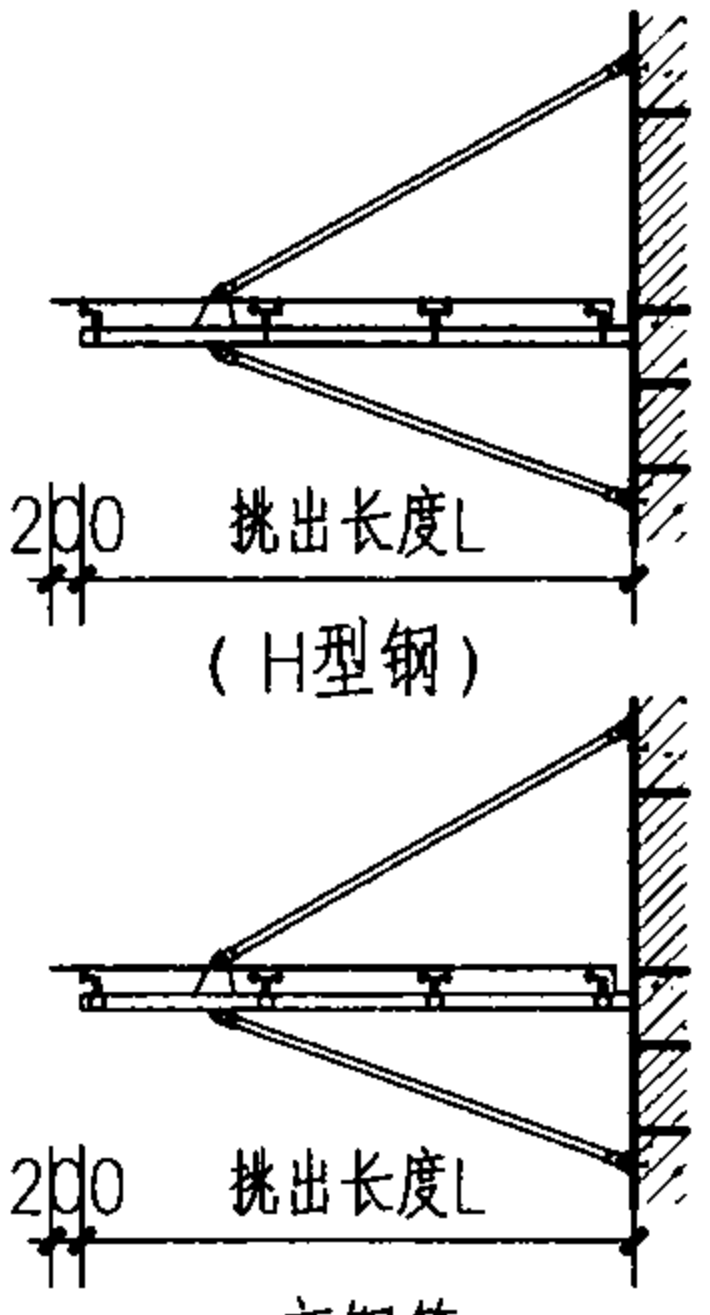
上拉压杆式矩形钢雨篷 (JP2) 选用表

图集号 07J501-1

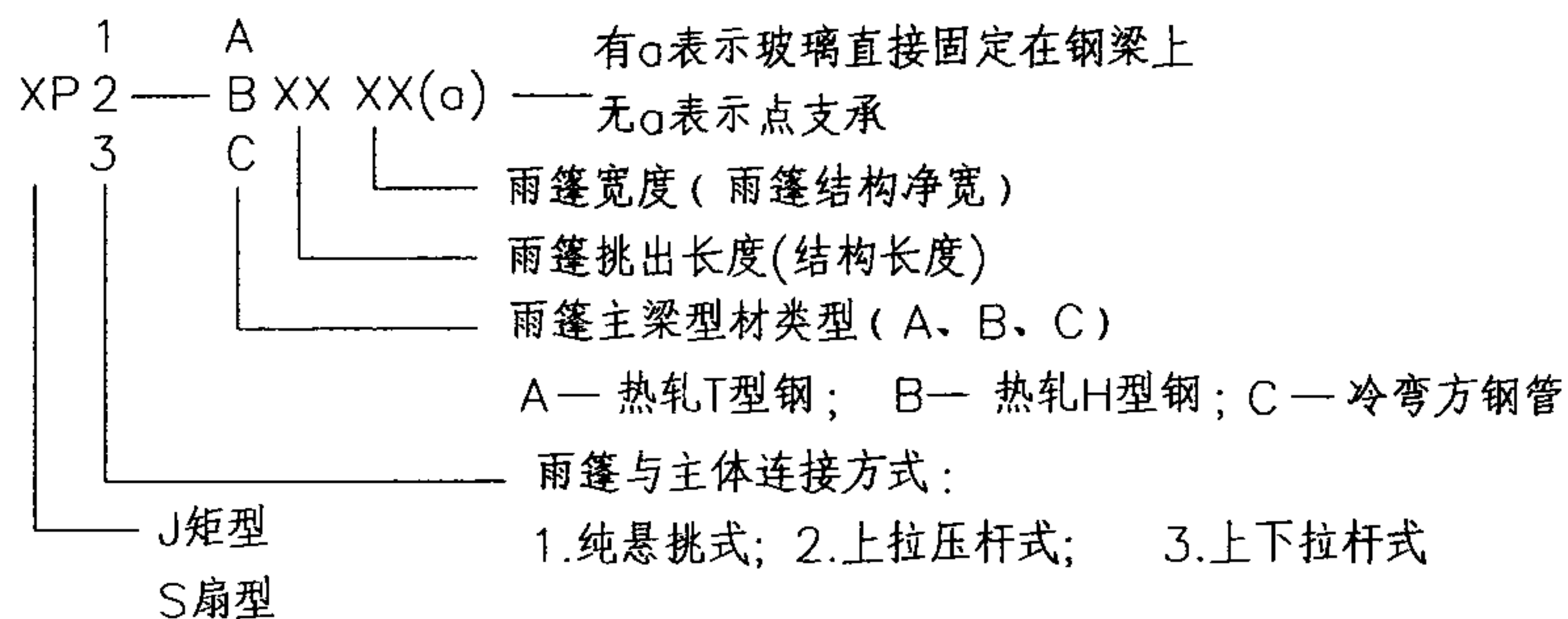
审核 吴志远 吴琦 校对 费宗利 董新 设计 杨晴燕 杨晴燕

页 10

上下拉杆式矩形钢雨篷 (JP3) 选用表

雨篷编号	平面简图	剖面简图	悬挑长度L (m)	宽度W (m)	钢主梁型材	排水方式	与主体连接方式	玻璃支承方式	详图页次				
JP3-B3039			3.0	3.9	H型钢	沟槽排水	上下拉杆式	点支承	17				
JP3-B3045			3.0	4.5									
JP3-B3051			3.0	5.1									
JP3-B3639			3.6	3.9									
JP3-B3645			3.6	4.5									
JP3-B3651			3.6	5.1									
JP3-B3660			3.6	6.0									
JP3-B4239			4.2	3.9									
JP3-B4245			4.2	4.5									
JP3-B4251			4.2	5.1									
JP3-B4260			4.2	6.0									
JP3-C3039			3.0	3.9						方钢管			
JP3-C3045			3.0	4.5									
JP3-C3051			3.0	5.1									
JP3-B4845			4.8	4.5	H型钢								
JP3-B4860			4.8	6.0									
JP3-B5445			5.4	4.5									
JP3-B5460			5.4	6.0									
JP3-B6060	6.0	6.0											

注：钢雨篷编号含义

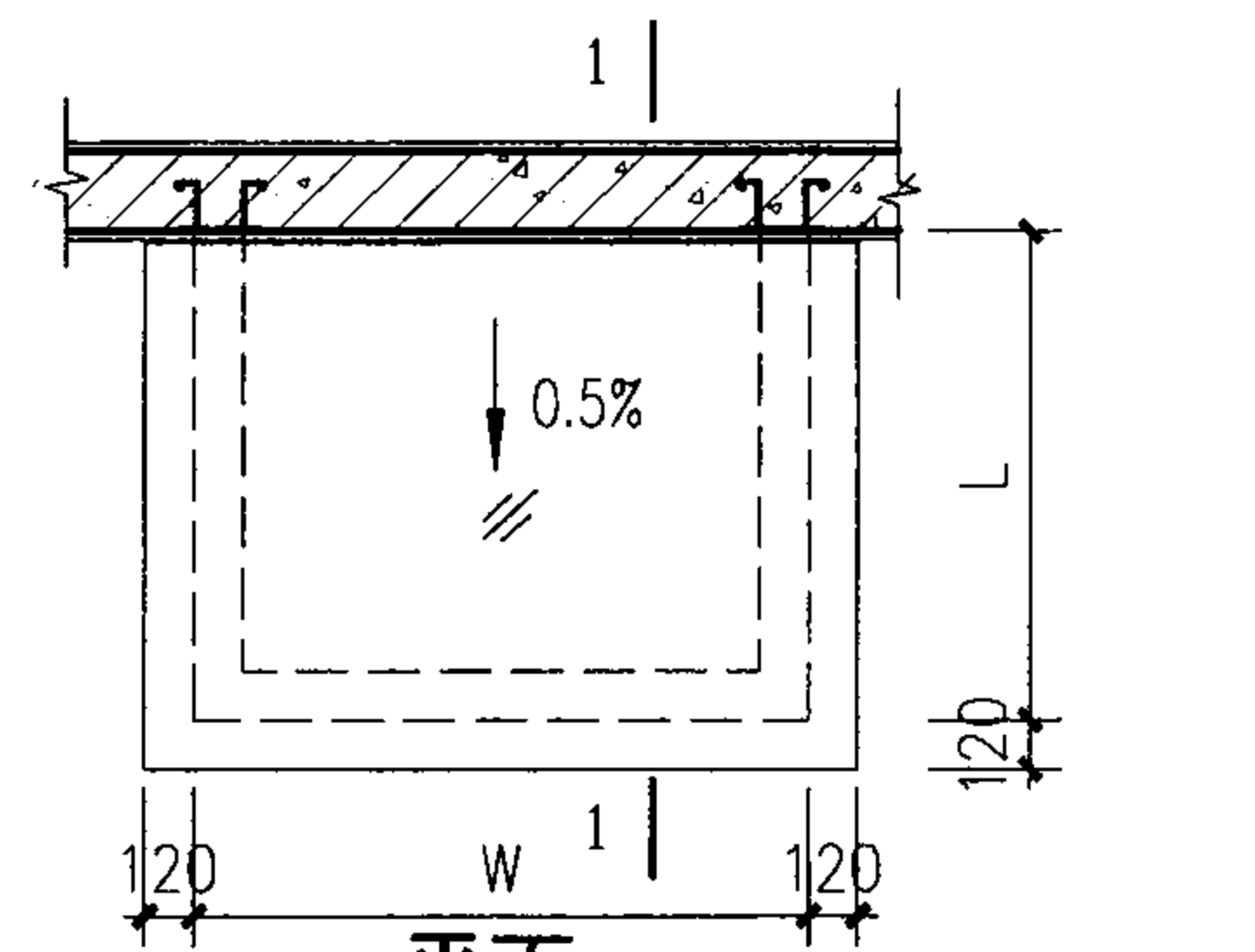


上下拉杆式矩形钢雨篷 (JP3) 选用表

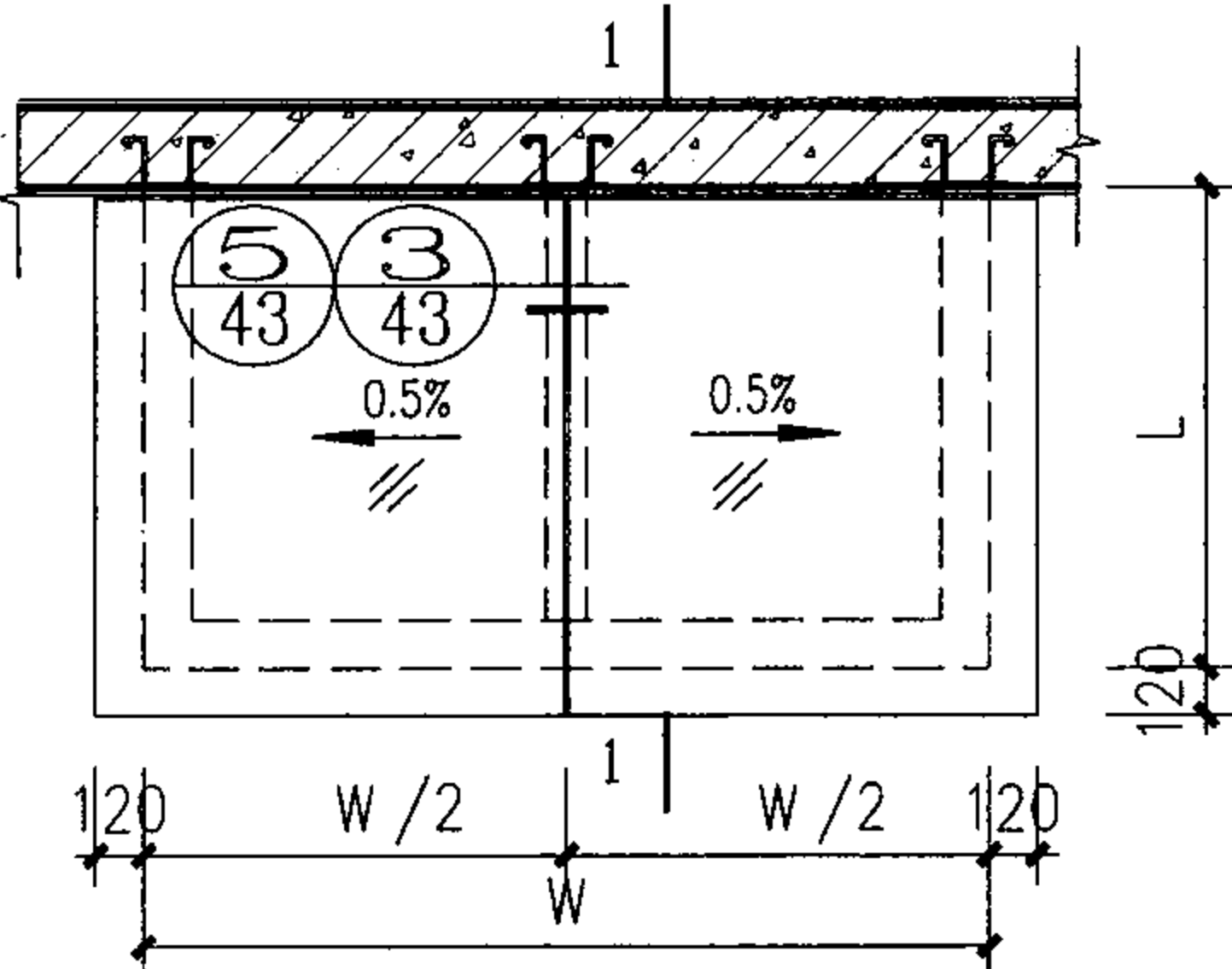
图集号 07J501-1

审核 吴志远 吴琦 校对 费宗利 董新 设计 杨晴燕 杨晴燕

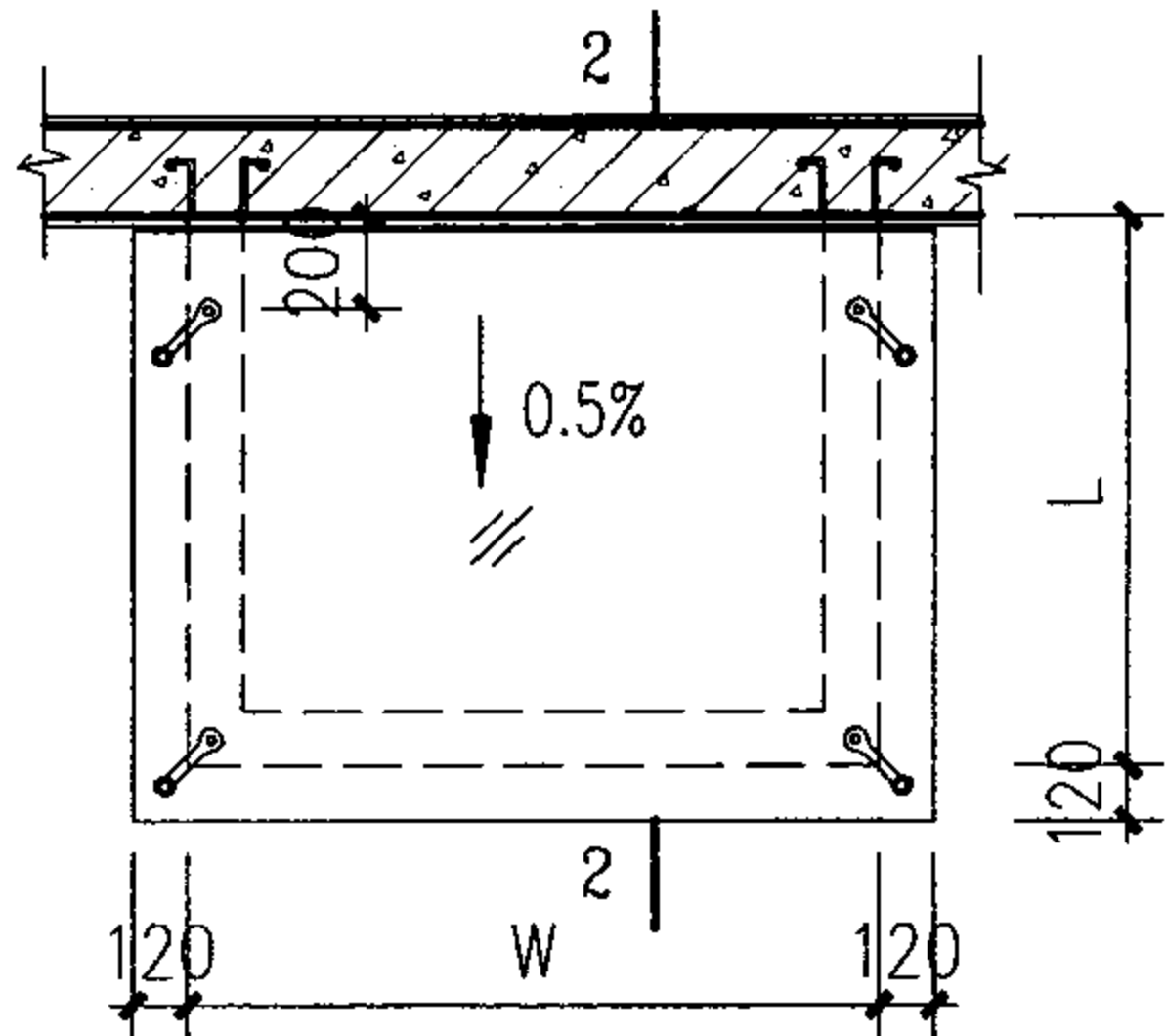
页 11



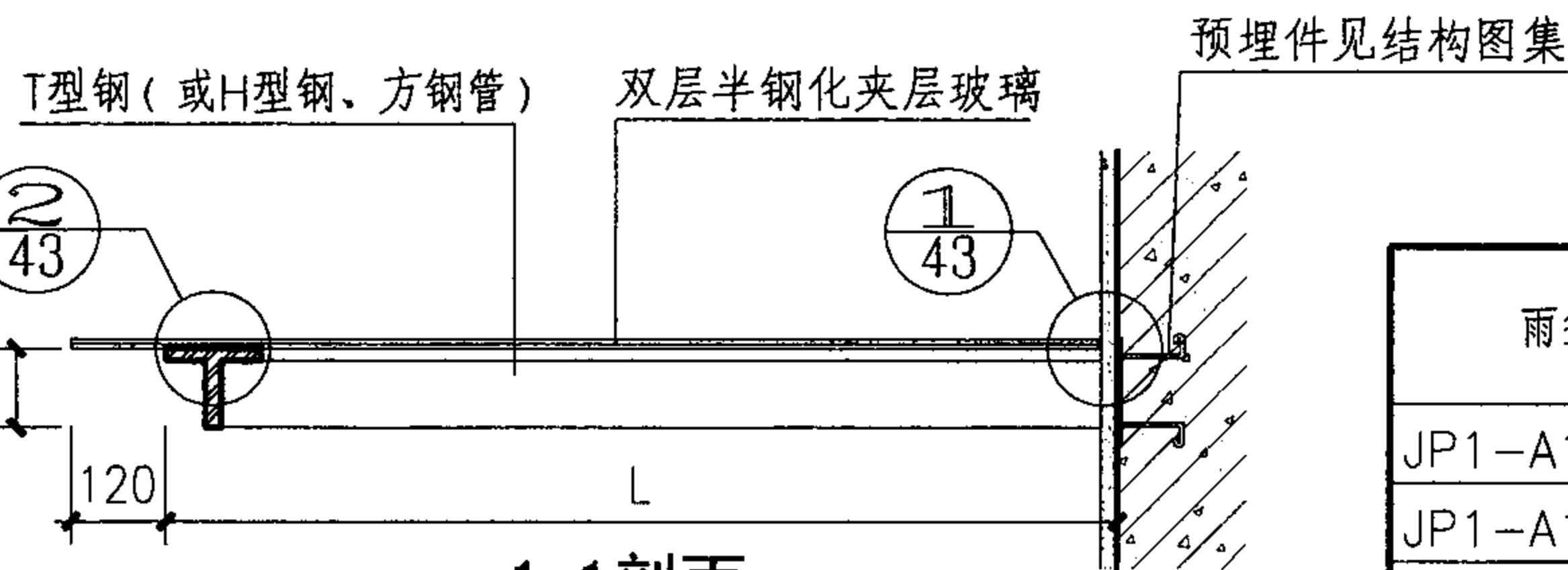
平面一
(胶粘贴)



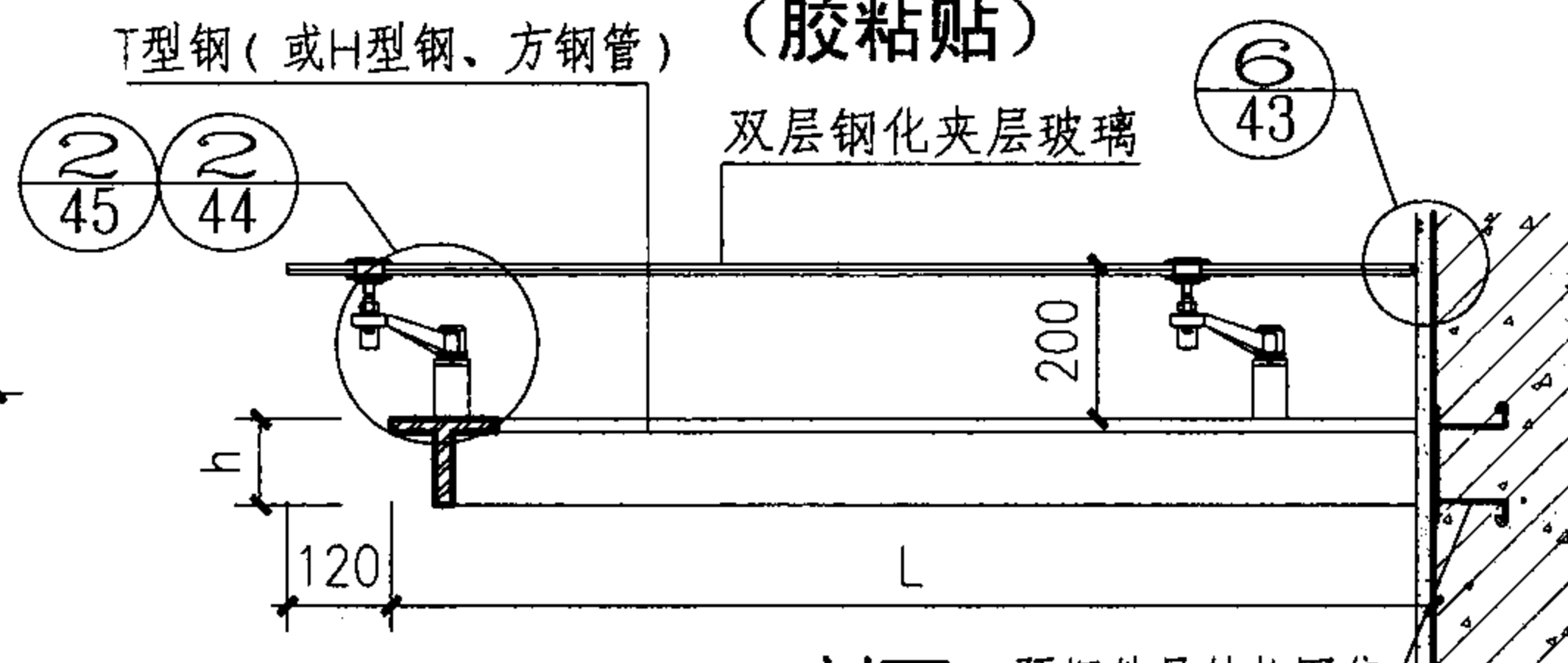
平面二
(胶粘贴)



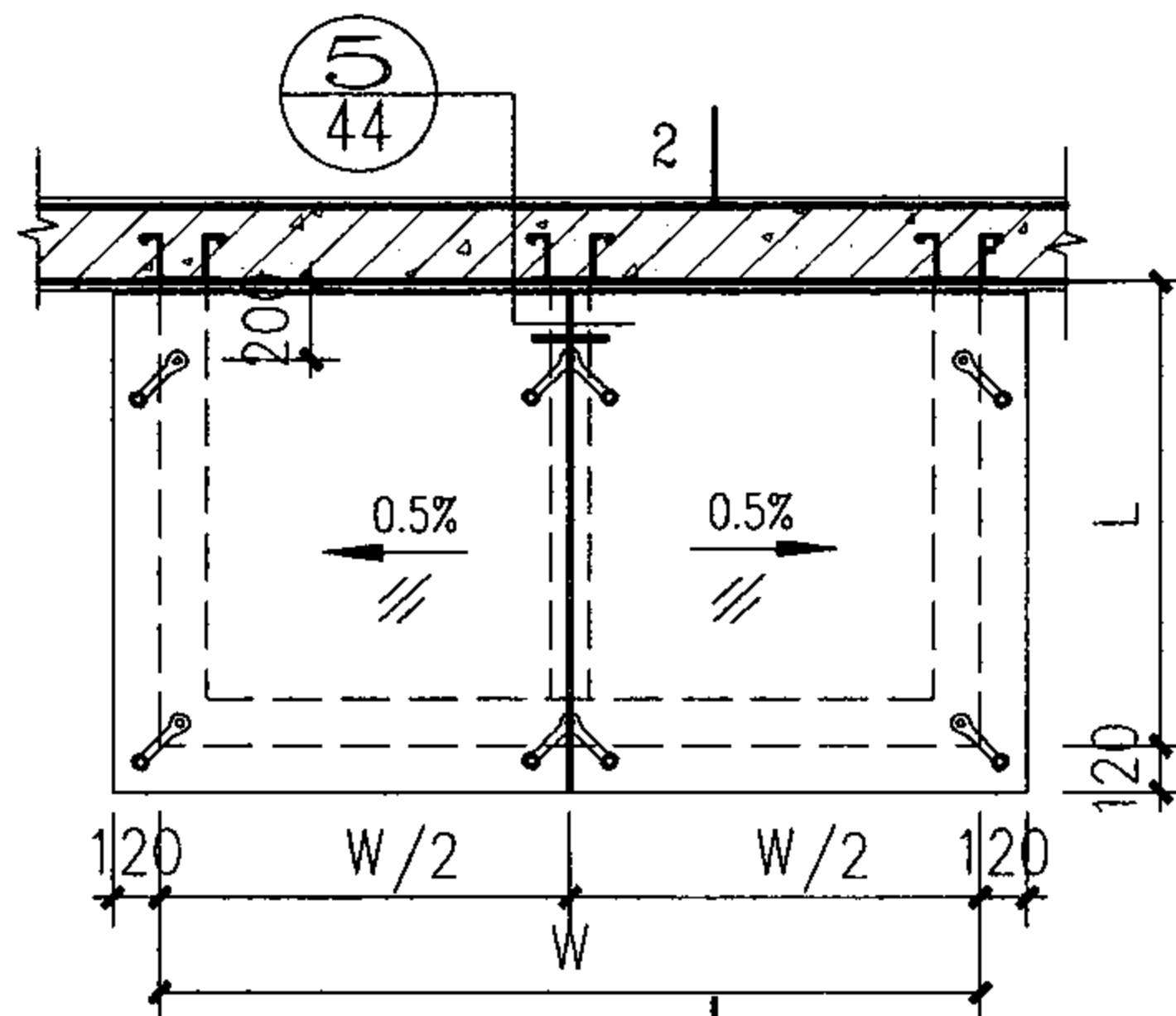
平面三
(点支承)



1-1剖面
(胶粘贴)



2-2剖面
(点支承)



平面四
(点支承)

雨篷规格表

雨篷编号	L	W	h	型材类型	对应平面
JP1-A1215(a)	1200	1500	87.5 100	T型钢 T	平面一 平面三
JP1-A1515(a)	1500	1500	125		
JP1-A1818(a)	1800	1800	125 150		
JP1-A1221(a)	1200	2100	100 125		
JP1-A1521(a)	1500	2100	125 150	H型钢 I	平面二 平面四
JP1-A1527(a)	1500	2700	150		
JP1-A1824(a)	1800	2400	150 175		
JP1-A1830(a)	1800	3000	175		
JP1-B1515(a)	1500	1500	100	方钢管 □	平面一 平面三
JP1-B1818(a)	1800	1800	100		
JP1-B1521(a)	1500	2100	100		
JP1-B1527(a)	1500	2700	100		
JP1-B1824(a)	1800	2400	100 125	方钢管 □	平面二 平面四
JP1-B1830(a)	1800	3000	125		
JP1-C1215(a)	1200	1500	70		
JP1-C1515(a)	1500	1500	80		
JP1-C1818(a)	1800	1800	90	方钢管 □	平面二 平面四
JP1-C1221(a)	1200	2100	80		
JP1-C1521(a)	1500	2100	90		
JP1-C1527(a)	1500	2700	90		
JP1-C1824(a)	1800	2400	90 100	方钢管 □	平面二 平面四
JP1-C1830(a)	1800	3000	100 110		

JP1-A12XX(a)~A18XX(a)
JP1-B15XX(a)~B18XX(a)
JP1-C12XX(a)~C18XX(a)

型钢雨篷

图集号

07J501-1

审核 吴志远

吴琦

校对 费宗利

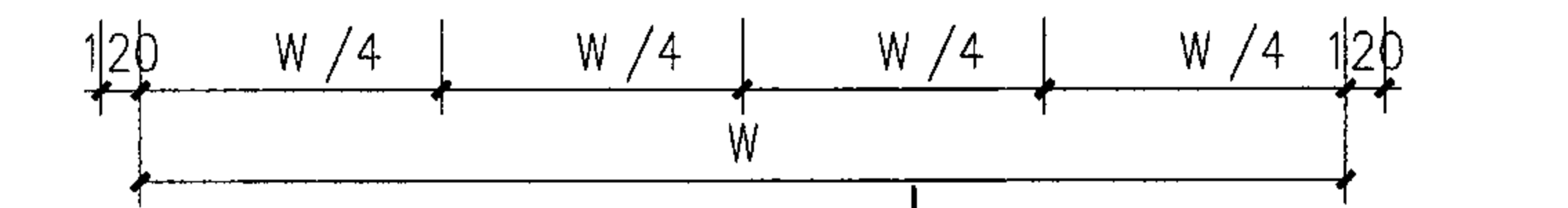
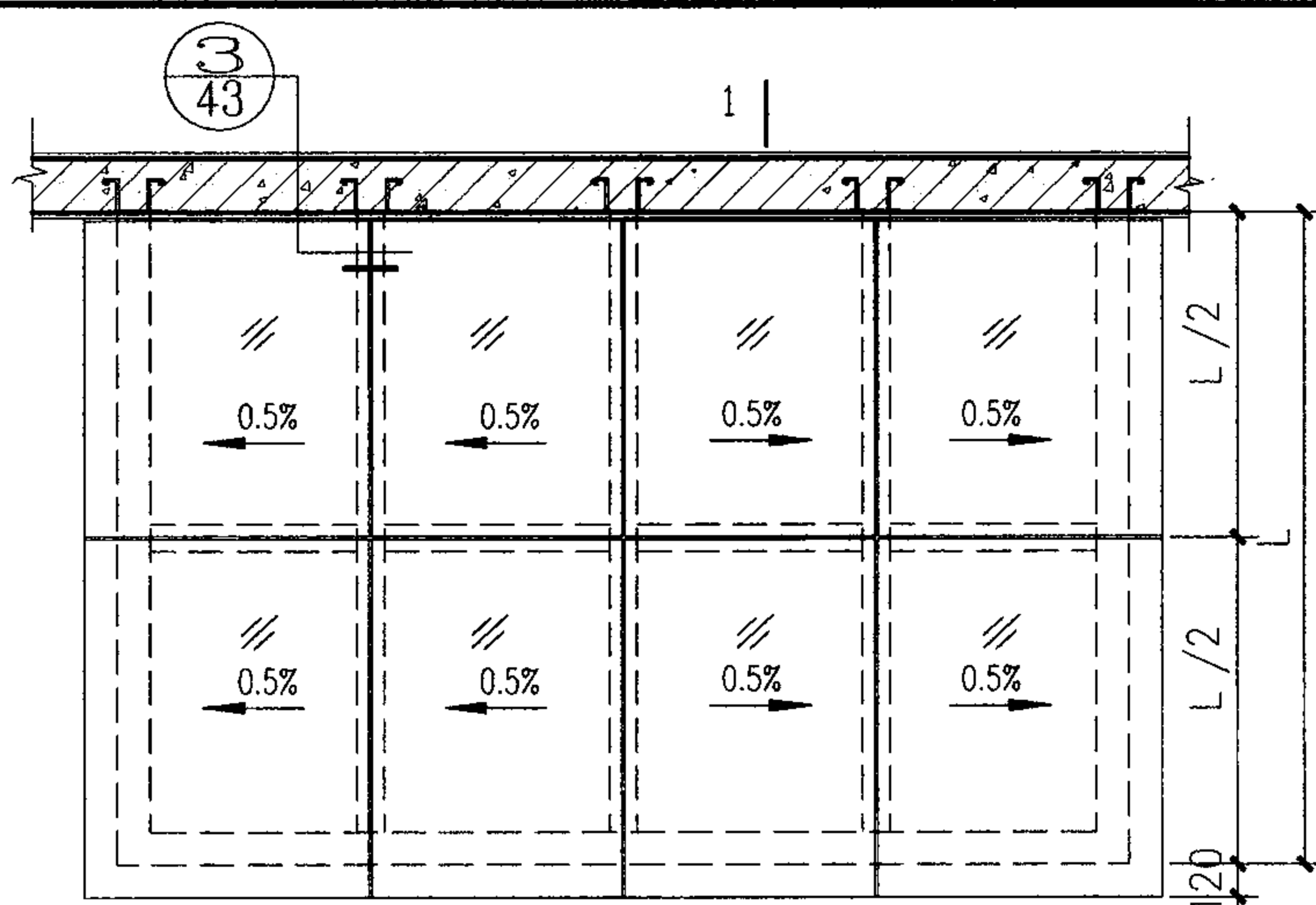
董新

设计 杨晴燕

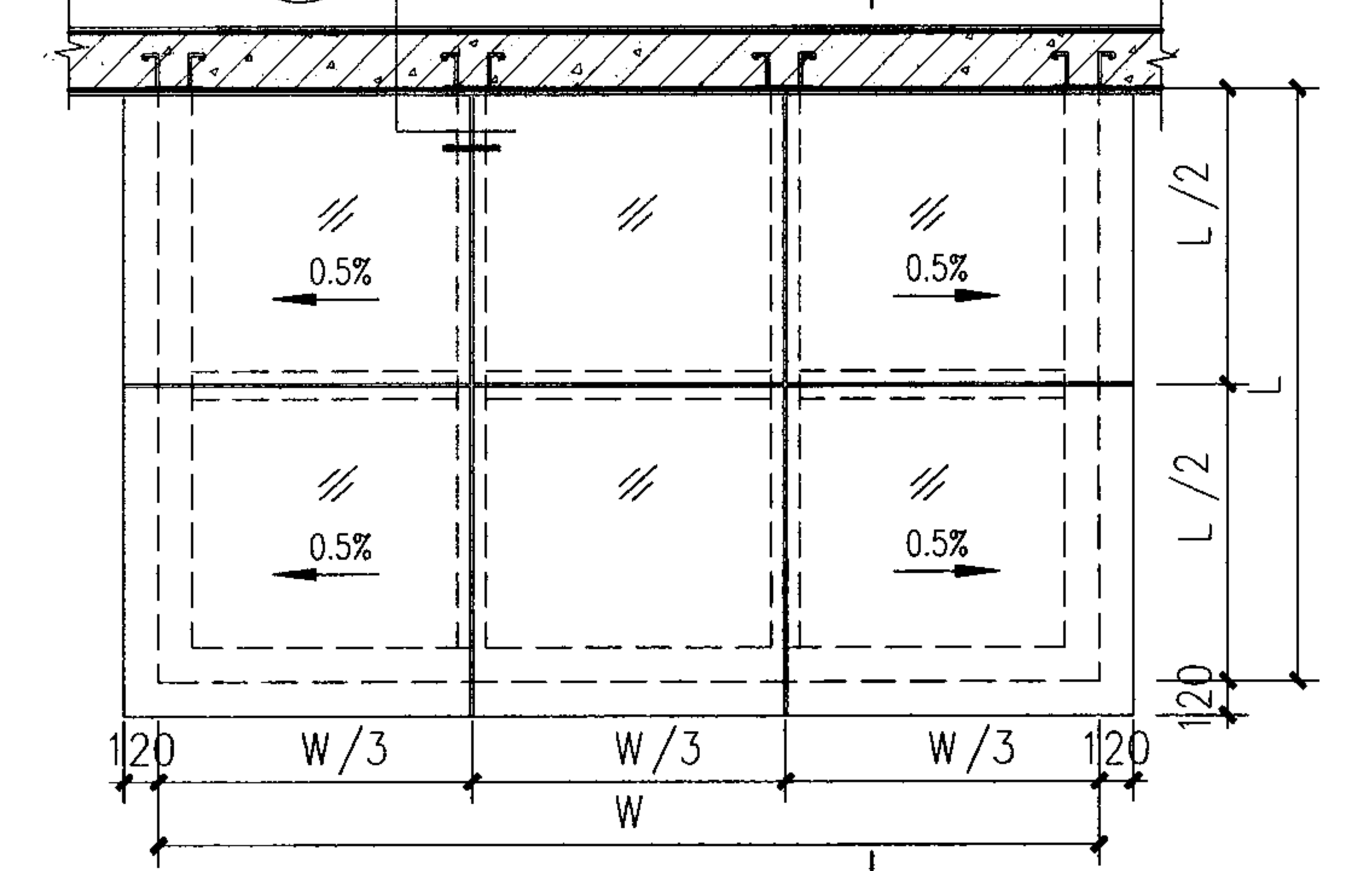
杨晴燕

页

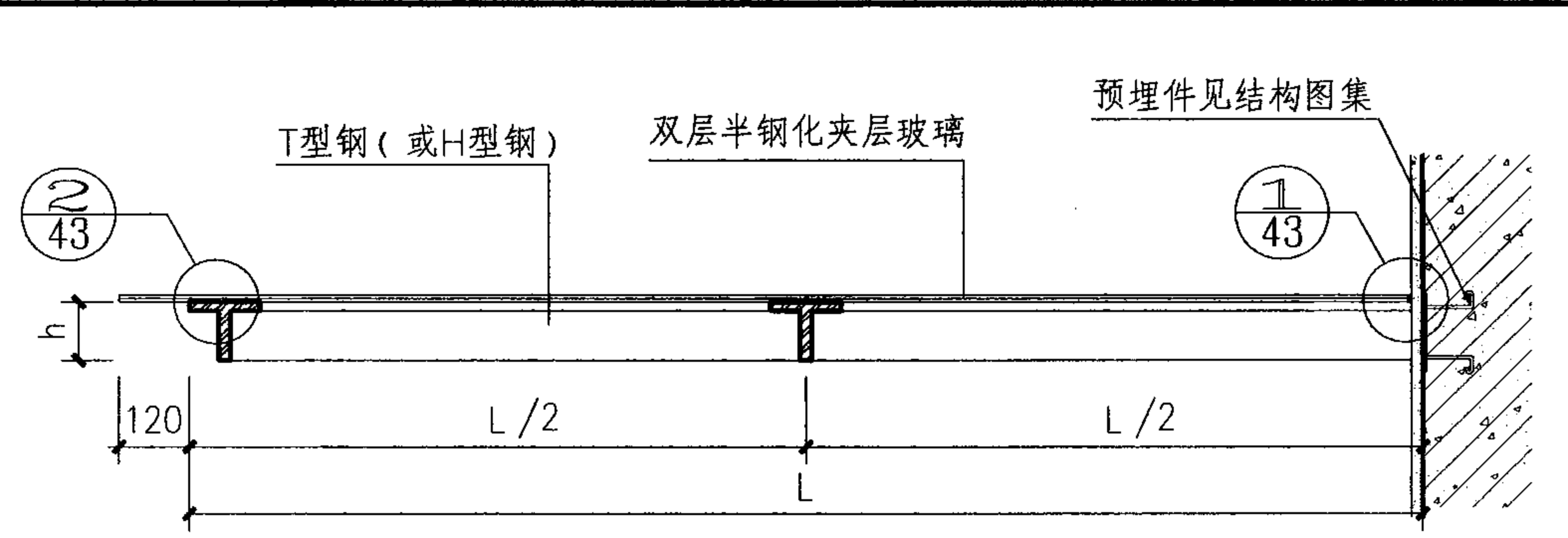
12



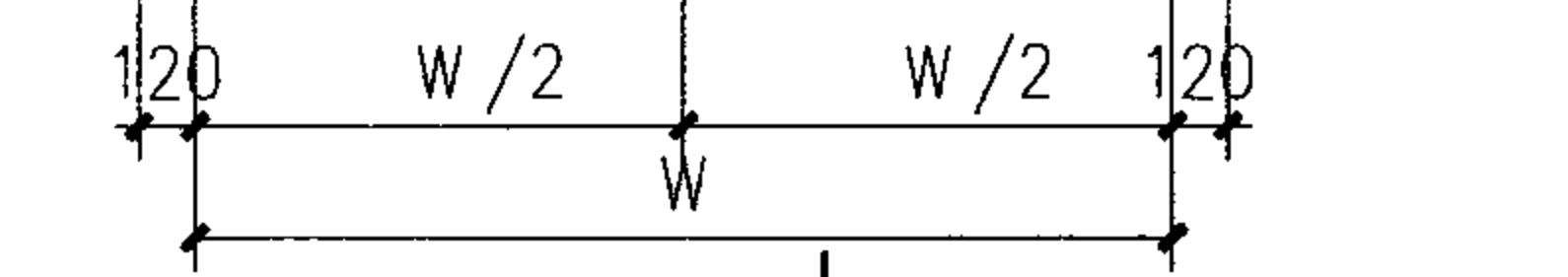
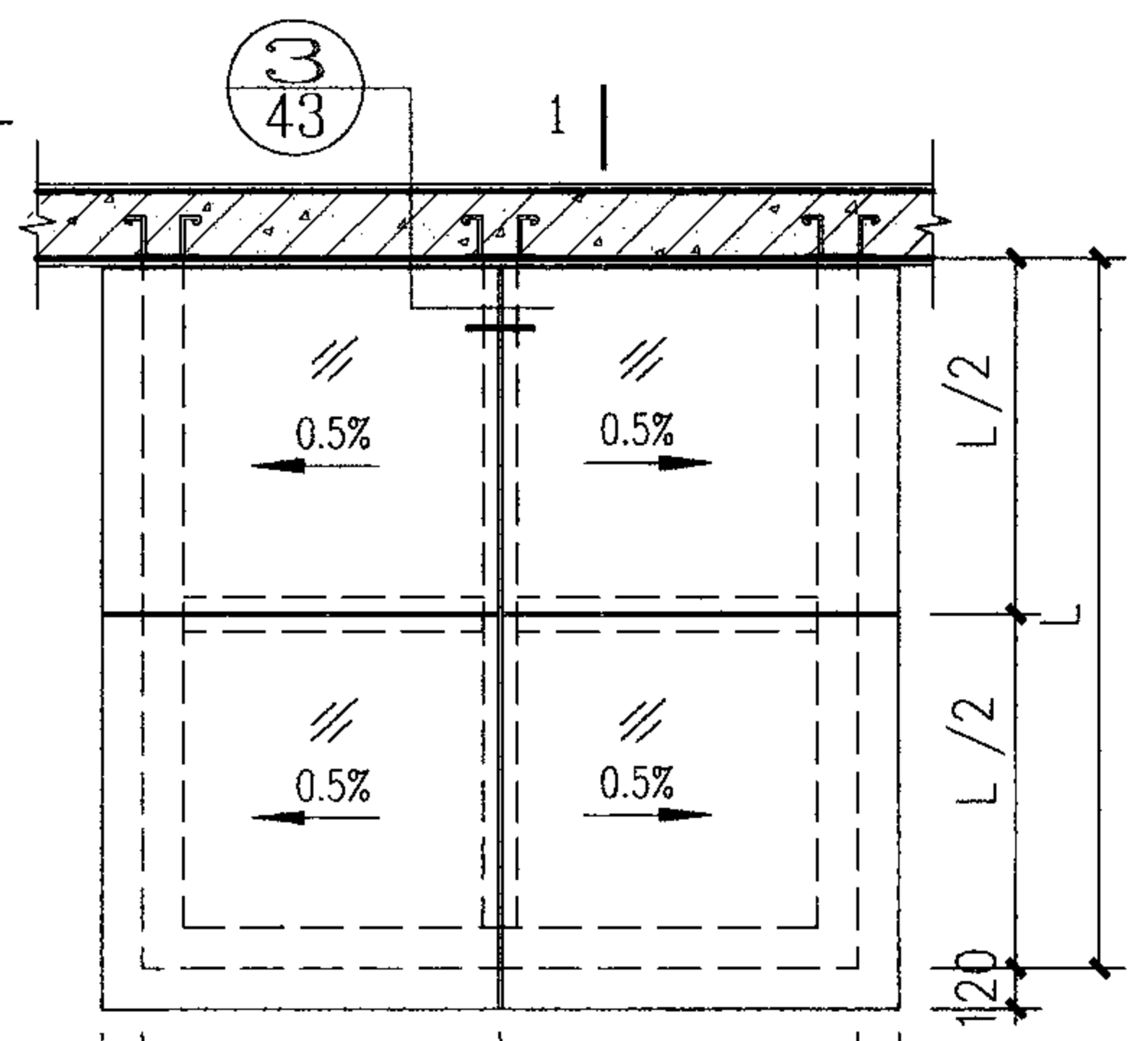
平面三
(胶粘贴)



平面二
(胶粘贴)



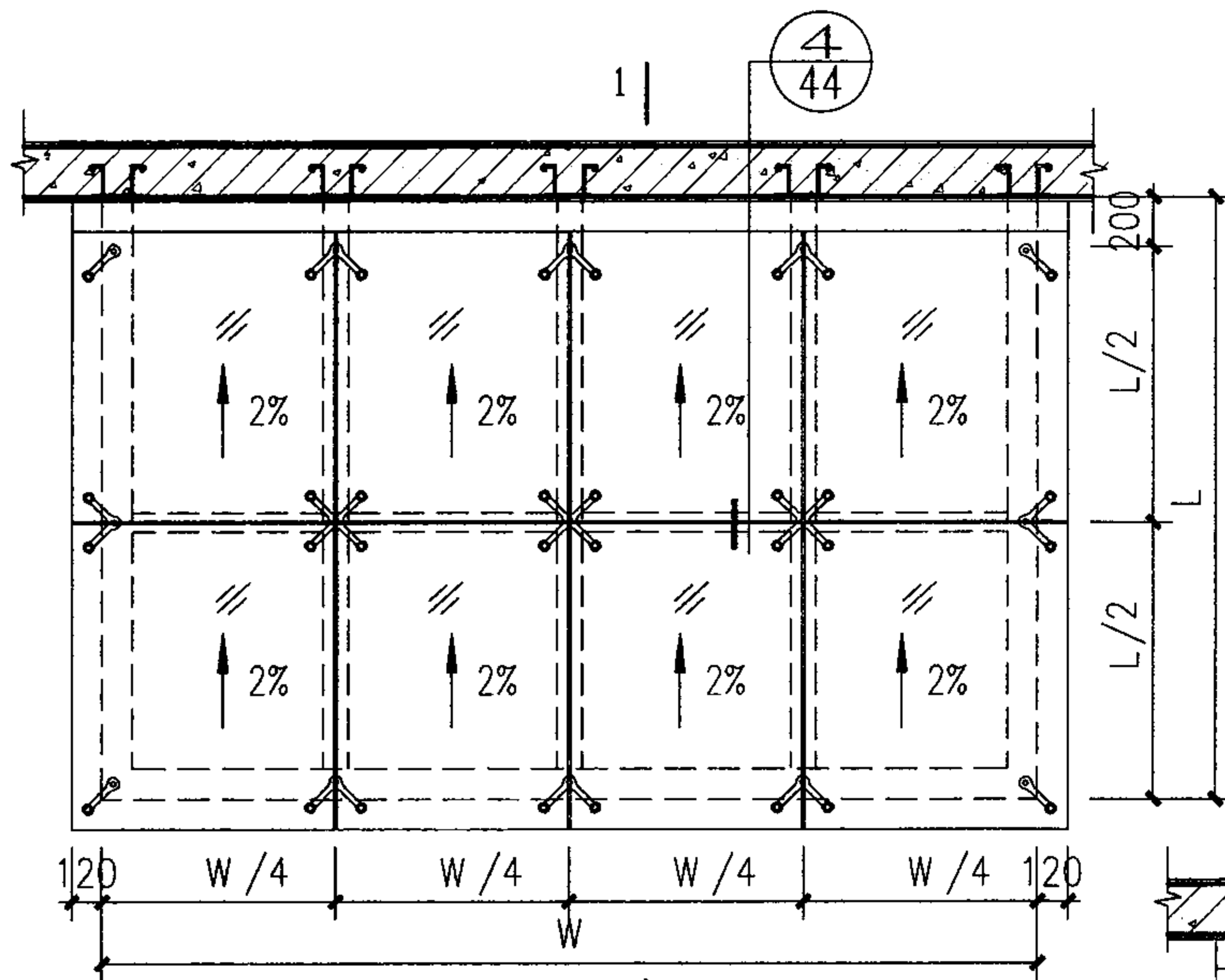
1-1剖面



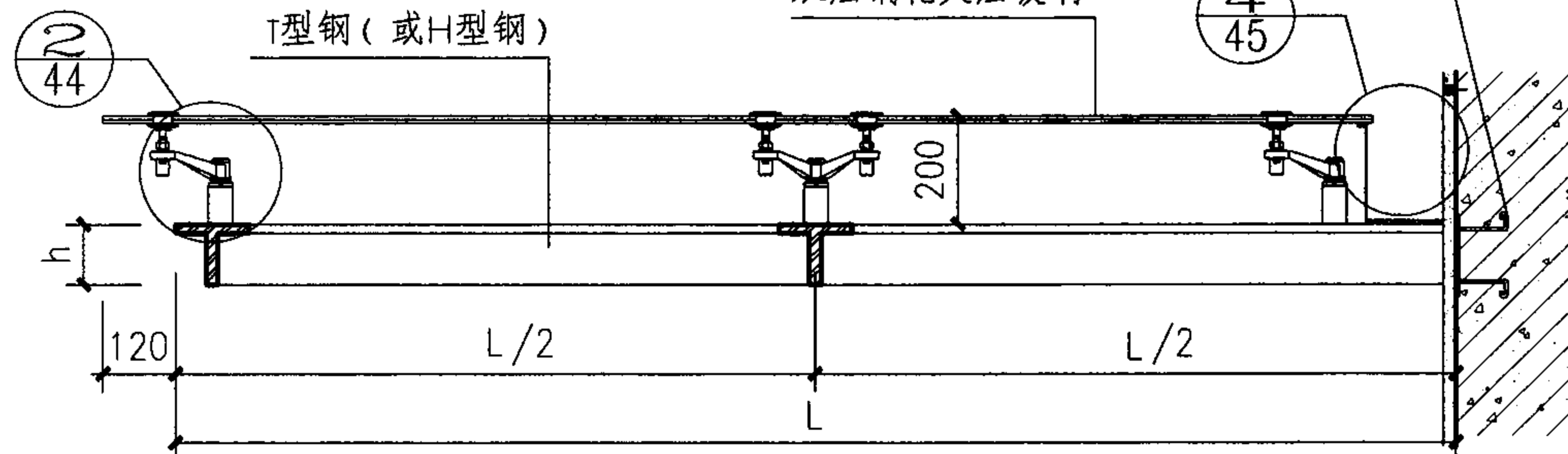
平面一
(胶粘贴)

雨篷规格表

雨篷编号	L	W	h	型材类型	对应平面	
JP1-A2121a	2100	2100	175	T型钢	平面一	
JP1-A2127a	2100	2700	200			
JP1-A2427a	2400	2700	200			
JP1-A2133a	2100	3300	150		T型钢	平面二
JP1-A2139a	2100	3900	200			
JP1-A2433a	2400	3300	200			
JP1-A2439a	2400	3900	225			平面三
JP1-A2445a	2400	4500	200			
JP1-B2121a	2100	2100	125			
JP1-B2127a	2100	2700	125			
JP1-B2427a	2400	2700	175			
JP1-B2133a	2100	3300	125	H型钢	平面二	
JP1-B2139a	2100	3900	125			
JP1-B2433a	2400	3300	175			
JP1-B2439a	2400	3900	175		平面三	
JP1-B2445a	2400	4500	175			

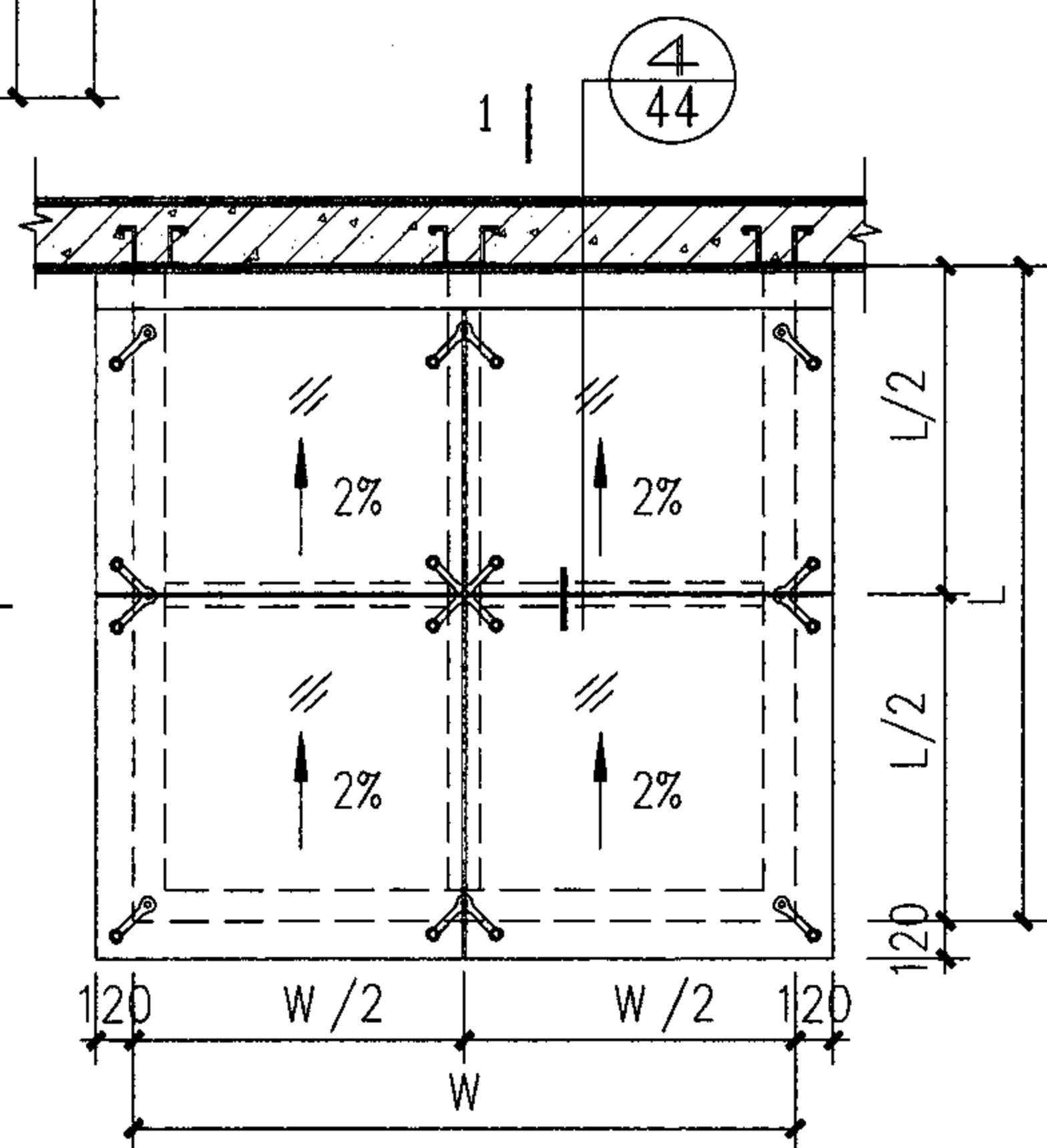


平面三
(点支承)

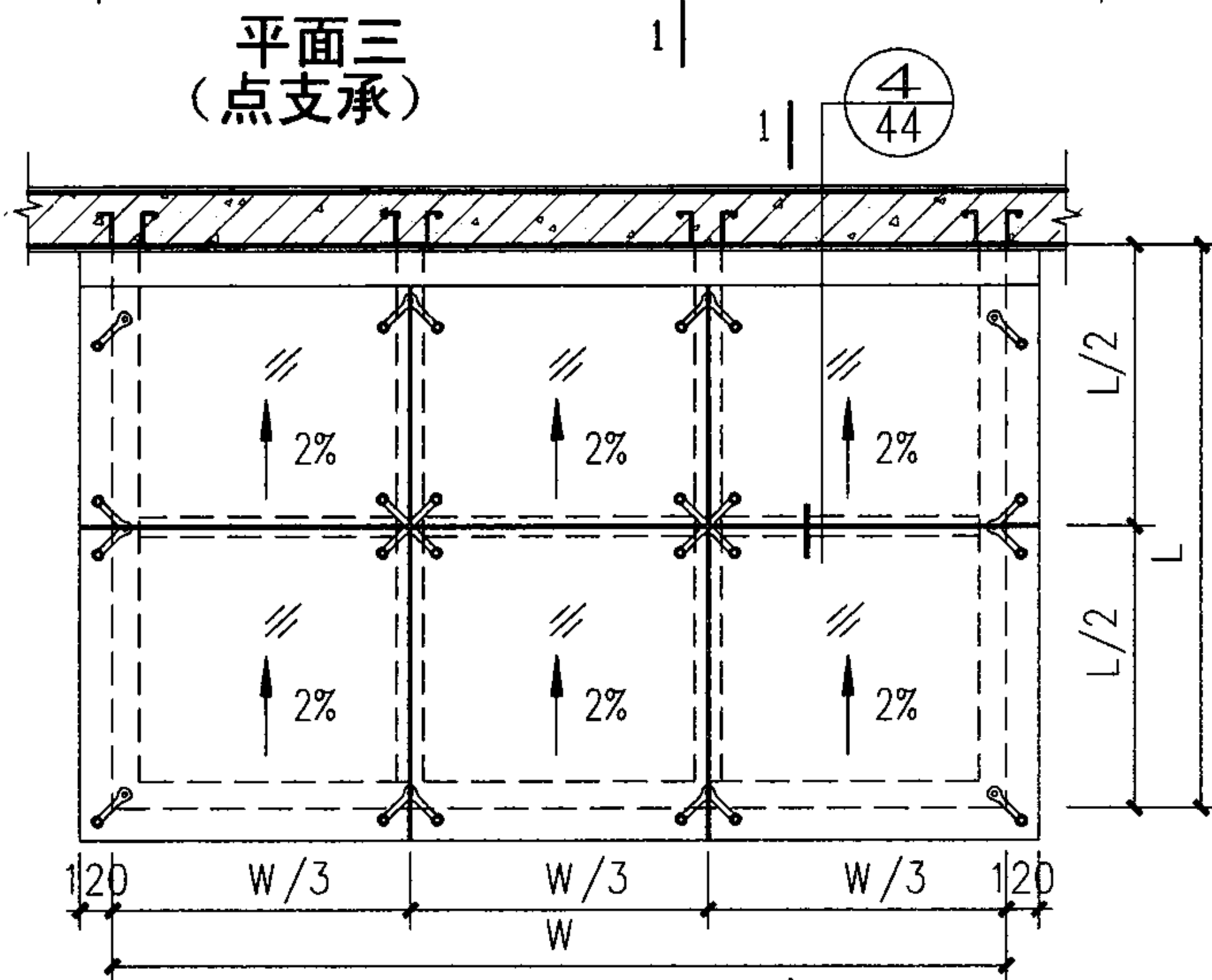


1-1剖面

雨篷规格表



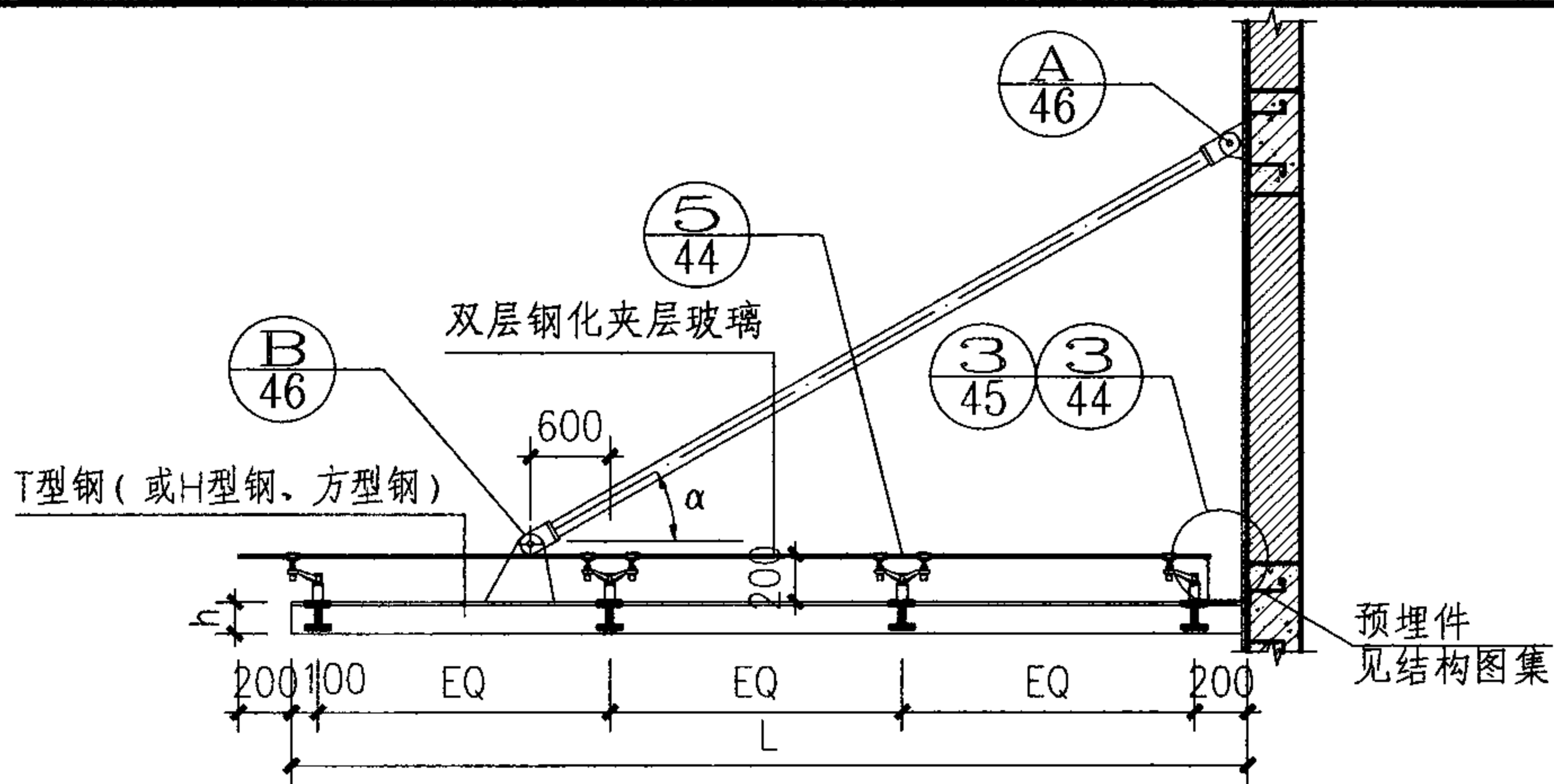
平面一
(点支承)



平面二
(点支承)

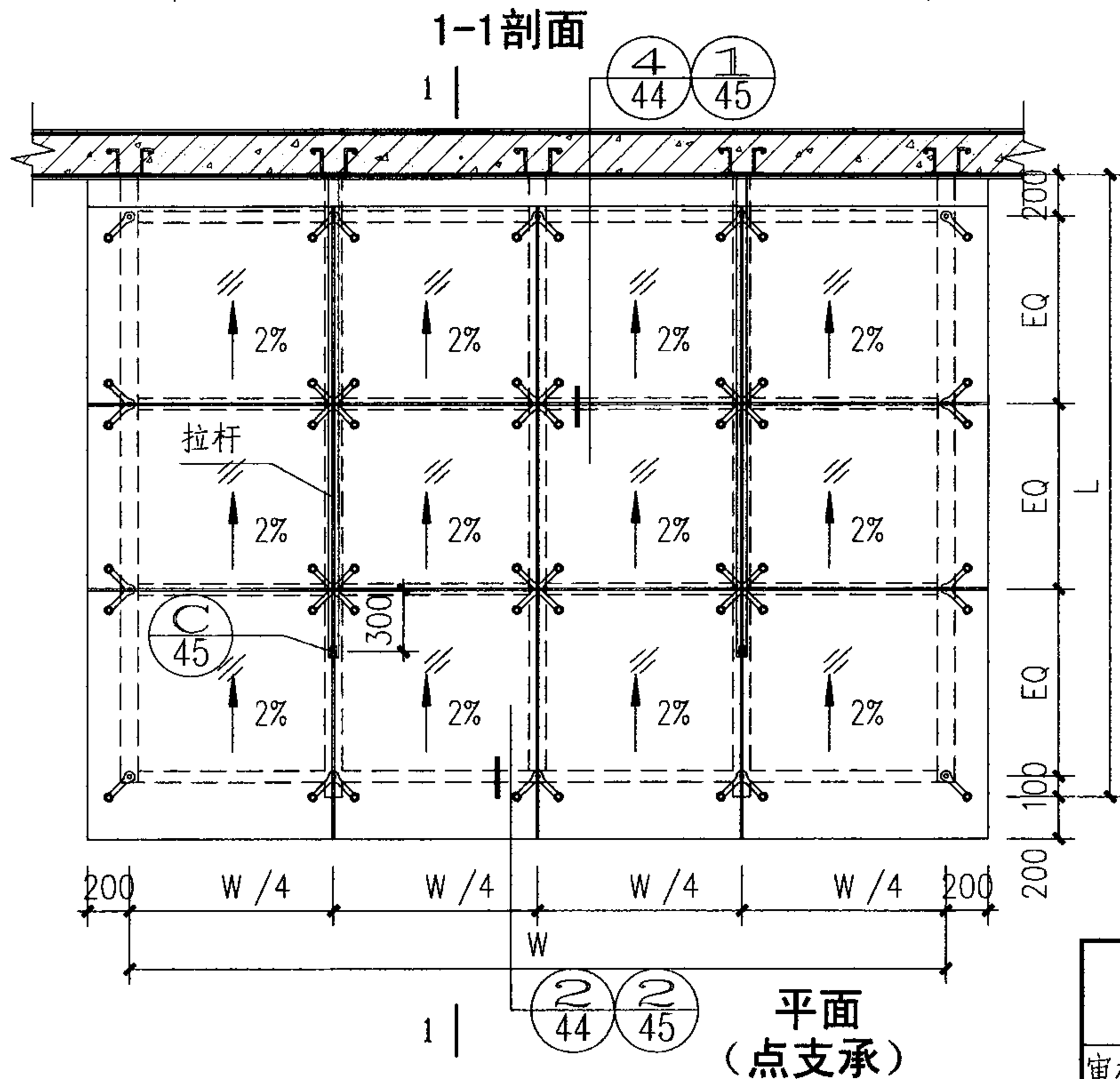
雨篷编号	L	W	h	型材类型	对应平面
JP1-A2121	2100	2100	175	T型钢	平面一
JP1-A2127	2100	2700	200		
JP1-A2427	2400	2700	200		
JP1-A2133	2100	3300	150		平面二
JP1-A2139	2100	3900	200		
JP1-A2433	2400	3300	200		
JP1-A2439	2400	3900	225		
JP1-A2445	2400	4500	200		
JP1-A2445	2400	4500	200		
JP1-B2121	2100	2100	125	H型钢	平面一
JP1-B2127	2100	2700	125		
JP1-B2427	2400	2700	175		
JP1-B2133	2100	3300	125		平面二
JP1-B2139	2100	3900	125		
JP1-B2433	2400	3300	175		
JP1-B2439	2400	3900	175		
JP1-B2439	2400	3900	175		
JP1-B2445	2400	4500	175		

JP1-A21XX、A24XX 型钢雨篷				图集号	07J501-1
JP1-B21XX、B24XX				页	14
审核	吴志远	设计	杨晴燕	校对	费宗利



雨篷规格表

雨篷编号	L	W	h	型材类型
JP2-A3039	3000	3900	150	T型钢 
JP2-A3045	3000	4500	173	
JP2-A3051	3000	5100	175	
JP2-B3039	3000	3900	125	H型钢 
JP2-B3045	3000	4500	125	
JP2-B3051	3000	5100	125	
JP2-B3639	3600	3900	125	
JP2-B3645	3600	4500	125	
JP2-B3651	3600	5100	150	
JP2-B3660	3600	6000	175	
JP2-B4239	4200	3900	150	
JP2-B4245	4200	4500	175	
JP2-B4251	4200	5100	175	
JP2-B4260	4200	6000	175	
JP2-C3039	3000	3900	80	方钢管 
JP2-C3045	3000	4500	80	
JP2-C3051	3000	5100	90	



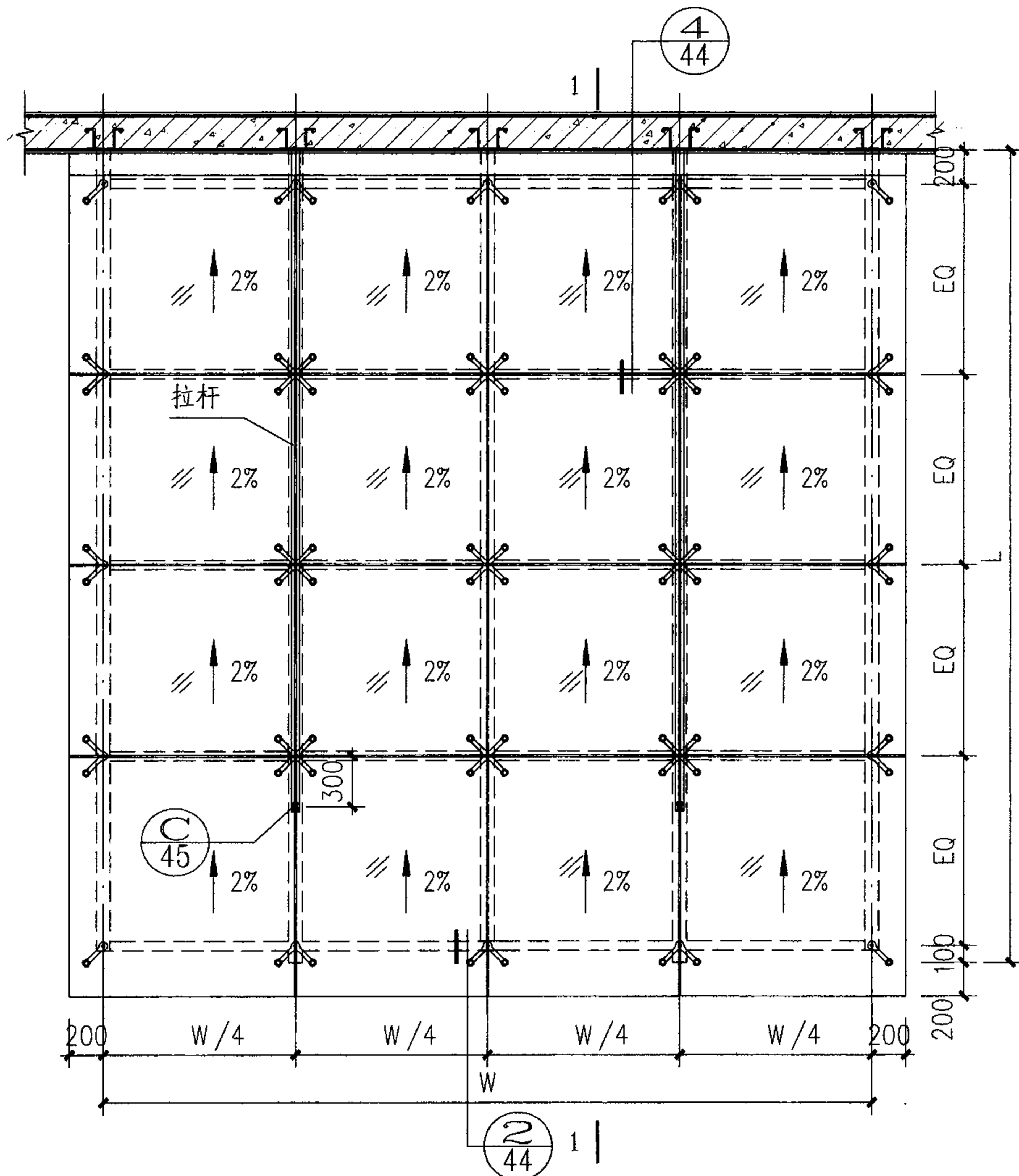
注: $\alpha = 30^\circ \sim 60^\circ$

JP2-A30XX、C30XX 型钢雨篷
JP2-B30XX~B42XX

图集号 07J501-1

审核 吴志远 校对 费宗利 设计 杨晴燕

页 15

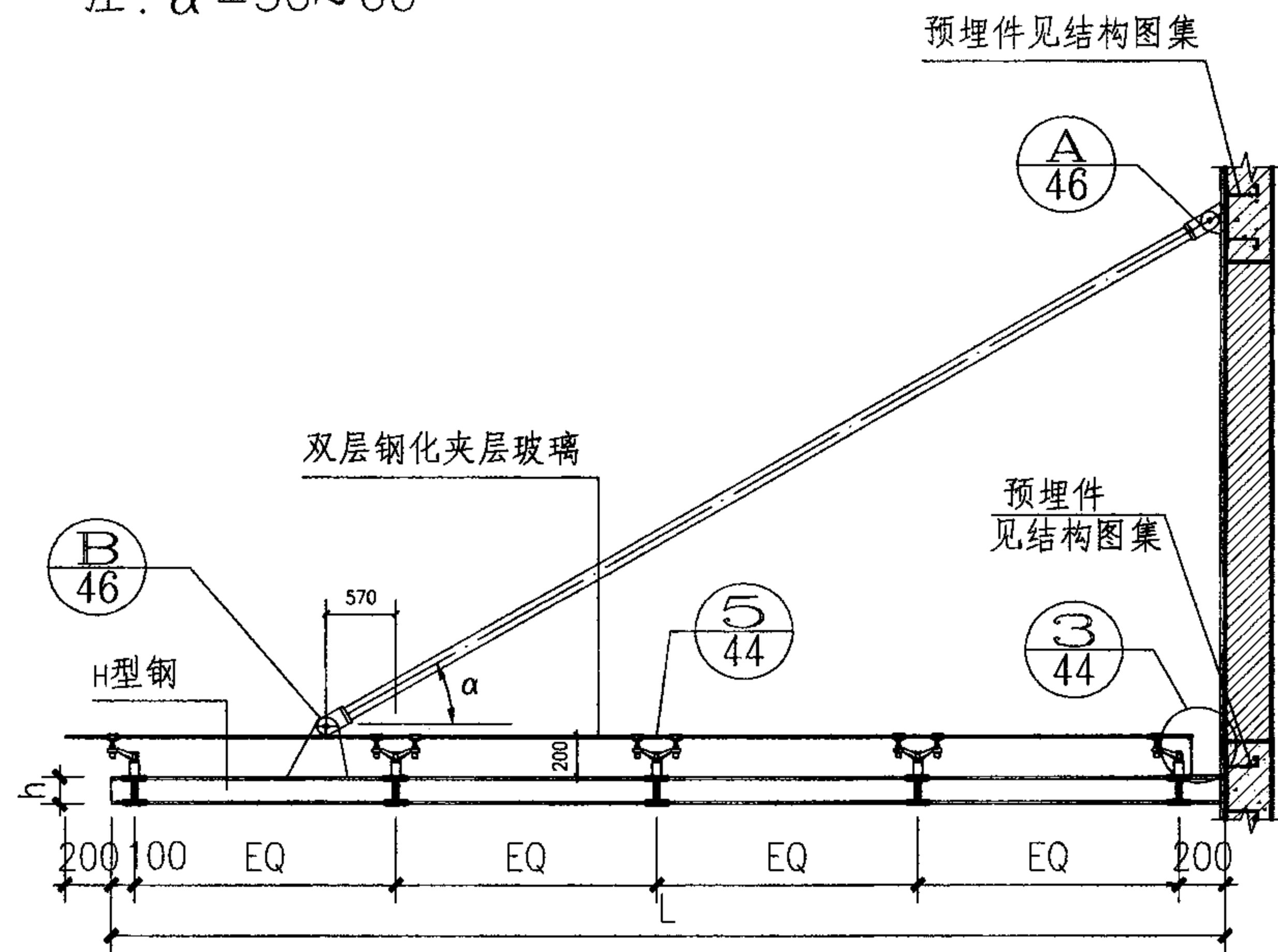


平面
(点支承)

雨篷规格表

雨篷编号	L	W	h	型材类型
JP2-B4845	4800	4500	175 198	H型钢
JP2-B4860	4800	6000	200 248	
JP2-B5445	5400	4500	198 200	
JP2-B5460	5400	6000	248	
JP2-B6060	6000	6000	248 250	

注: $\alpha = 30^\circ \sim 60^\circ$



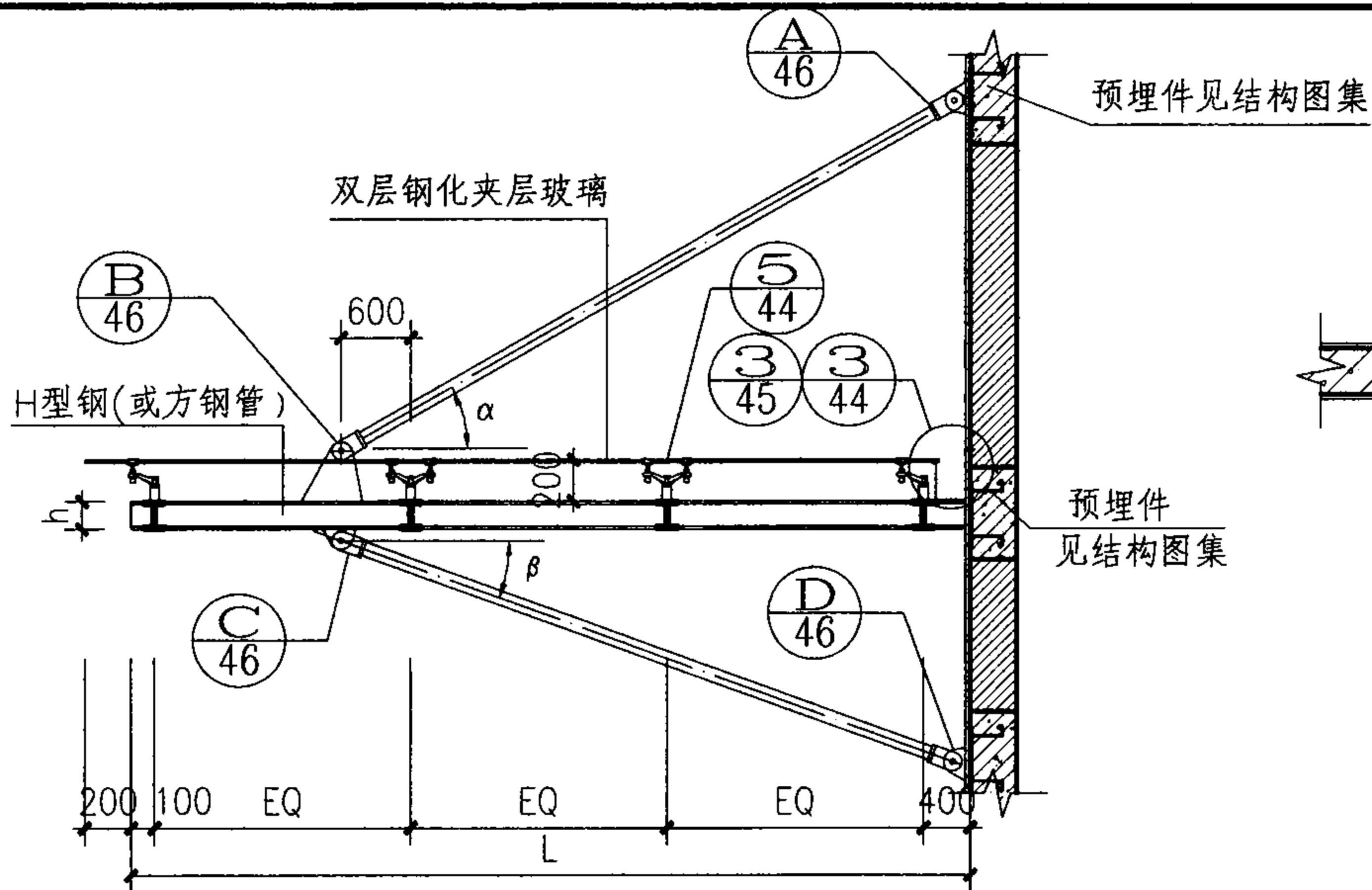
1-1剖面

JP2-B48XX~B6060 型钢雨篷

图集号 07J501-1

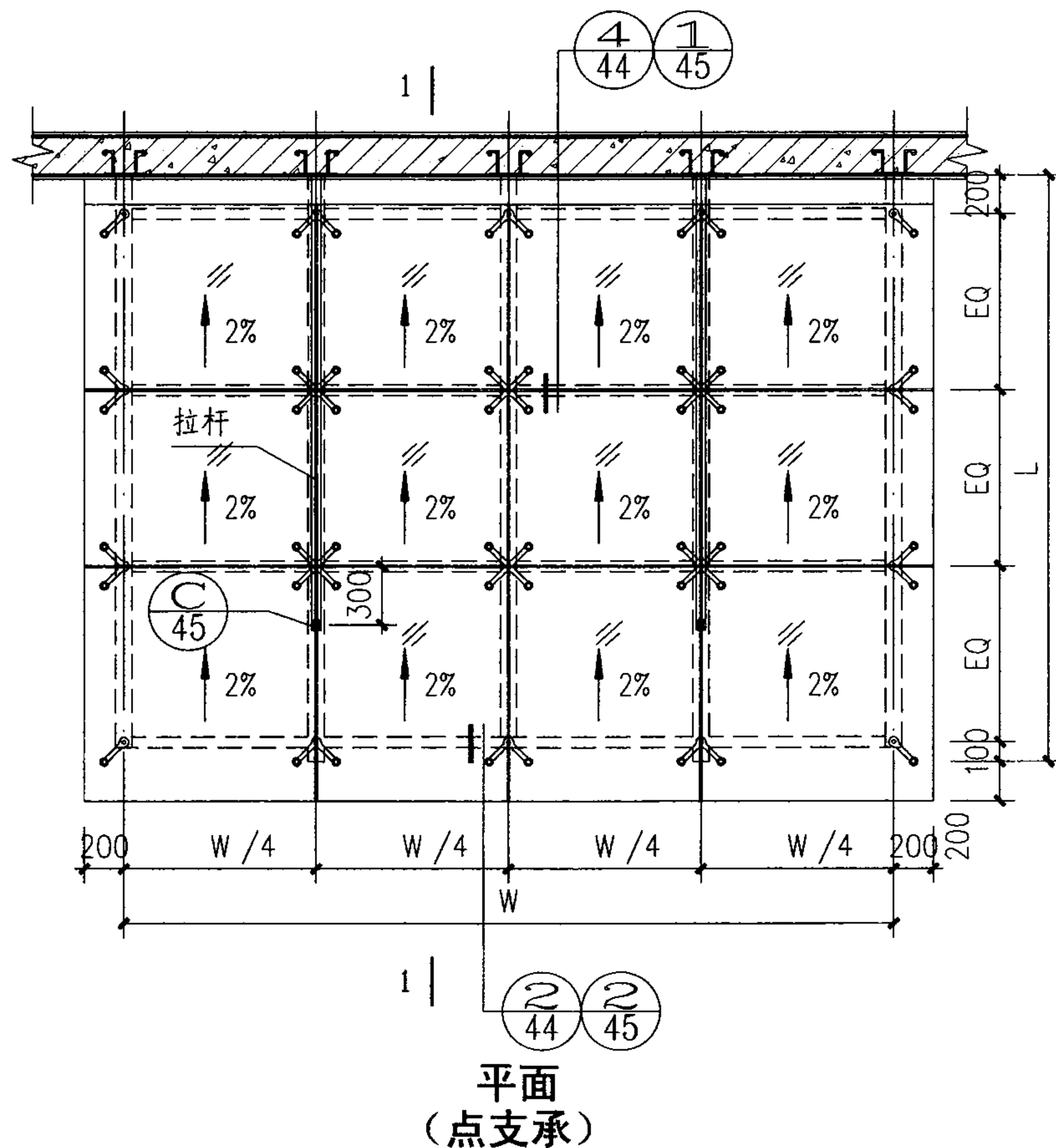
审核 吴志远 吴琦 校对 费宗利 董新 设计 杨晴燕 杨晴燕

页 16



1-1 剖面
雨篷规格表

雨篷编号	L	W	h	型材类型
JP3-B3039	3000	3900	125	H型钢 I
JP3-B3045	3000	4500	125	
JP3-B3051	3000	5100	125	
JP3-B3639	3600	3900	125	
JP3-B3645	3600	4500	125	
JP3-B3651	3600	5100	150 175	
JP3-B3660	3600	6000	150 175	
JP3-B4239	4200	3900	150	
JP3-B4245	4200	4500	150 175	
JP3-B4251	4200	5100	175	
JP3-B4260	4200	6000	175	
JP3-C3039	3000	3900	80	方钢管 □
JP3-C3045	3000	4500	80	
JP3-C3051	3000	5100	80 90	



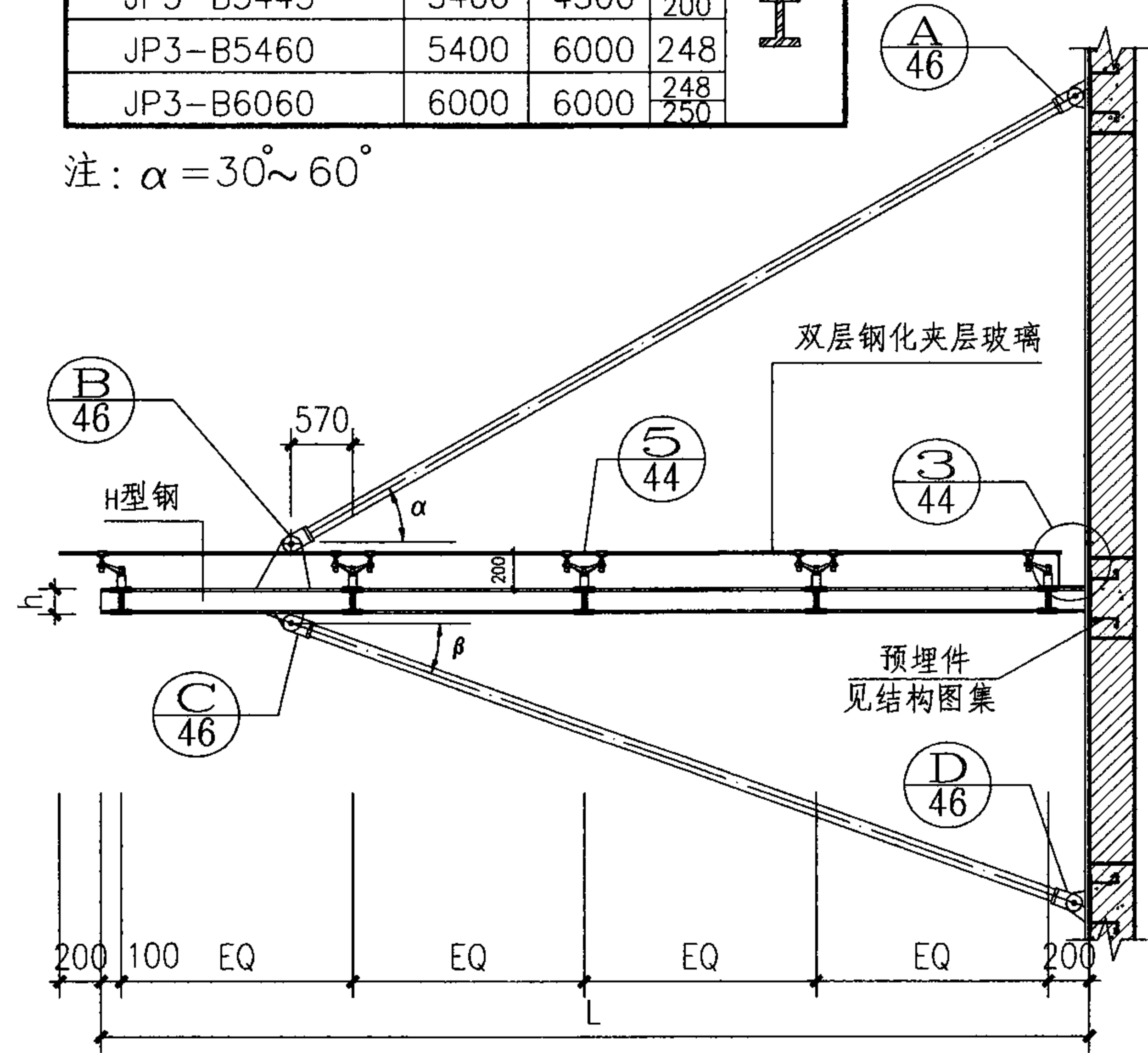
注: $\alpha = 30^\circ \sim 60^\circ$, $\beta = 20^\circ \sim 30^\circ$

JP3-B30XX~B42XX 型钢雨篷 JP3-C30XX					图集号	07J501-1
审核	吴志远	设计	杨晴燕	杨晴燕	页	17

雨篷规格表

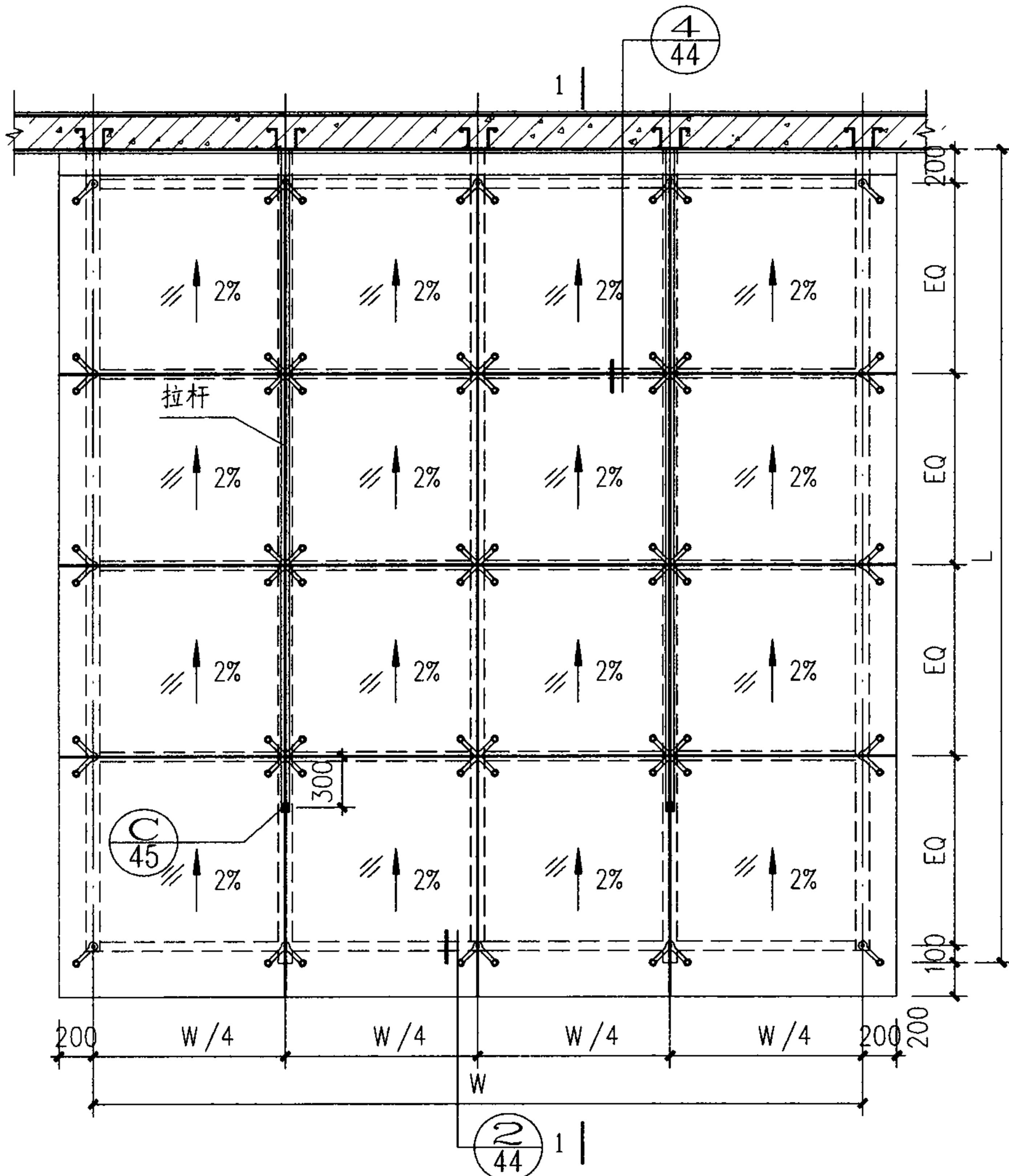
雨篷编号	L	W	h	型材类型
JP3-B4845	4800	4500	175 198	H型钢
JP3-B4860	4800	6000	200 248	
JP3-B5445	5400	4500	198 200	
JP3-B5460	5400	6000	248	
JP3-B6060	6000	6000	248 250	

注： $\alpha = 30^\circ \sim 60^\circ$



1-1剖面

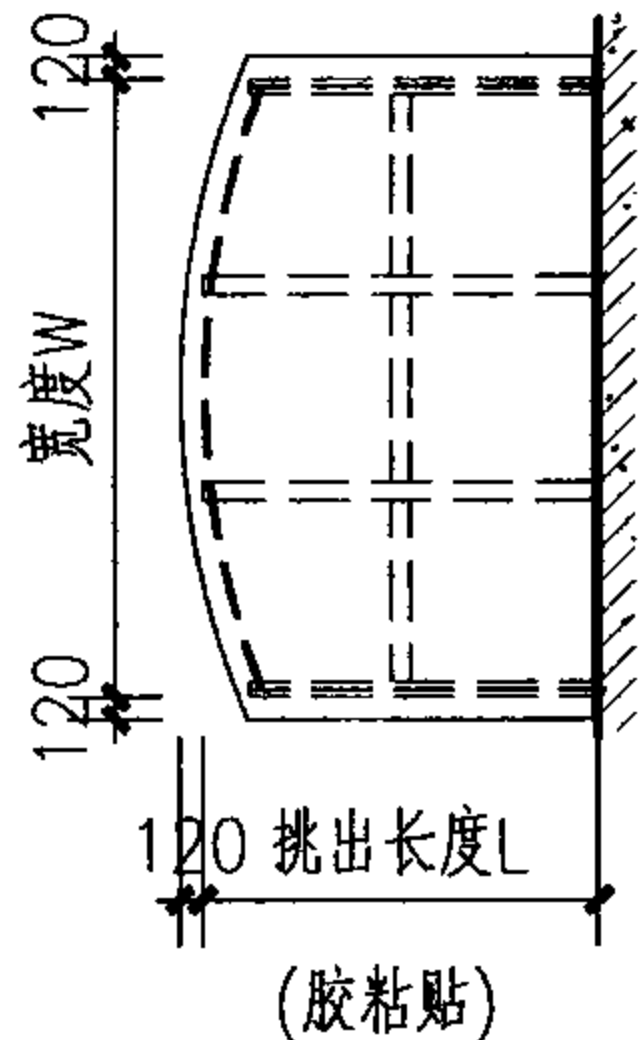
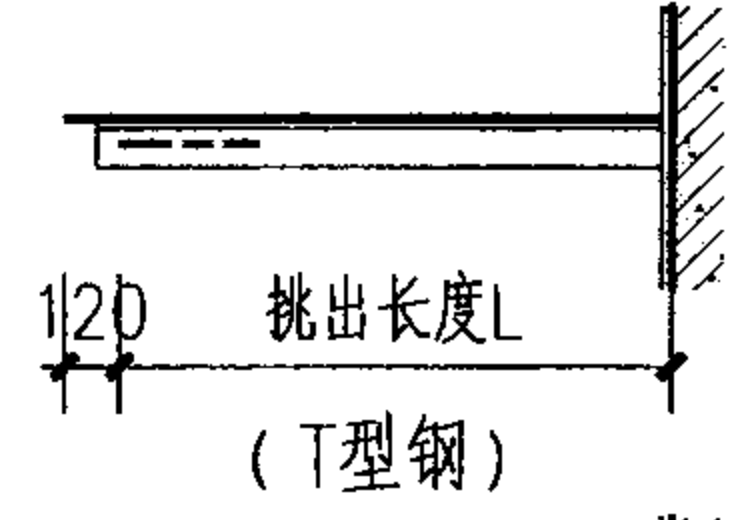
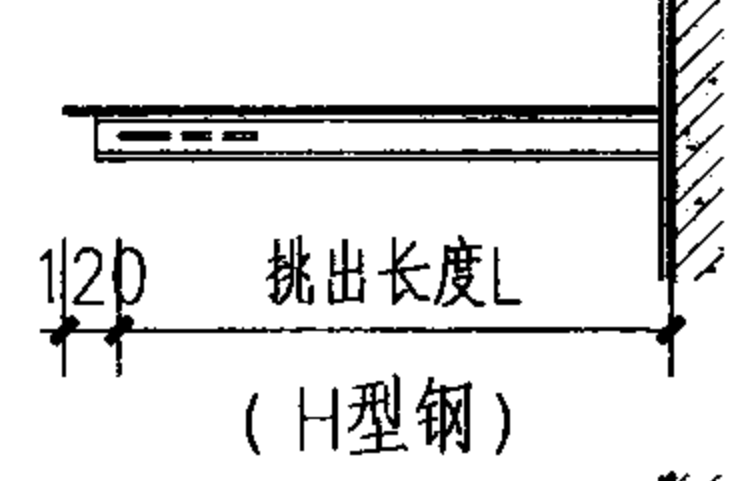
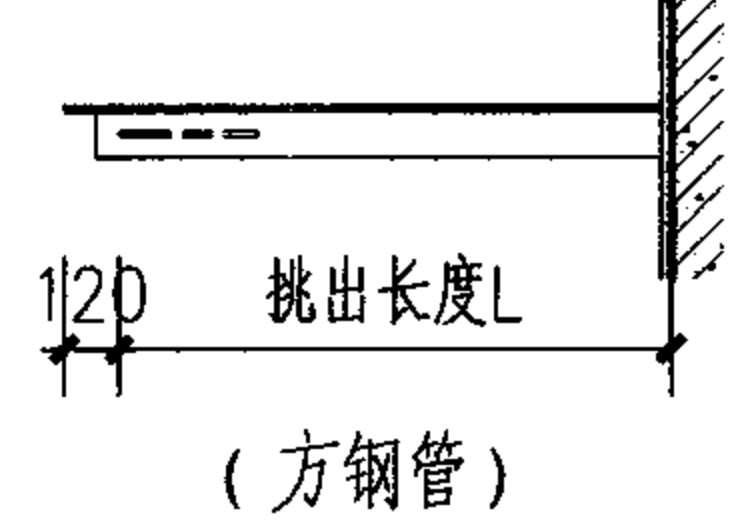
注： $\alpha = 30^\circ \sim 60^\circ$, $\beta = 20^\circ \sim 30^\circ$



平面
(点支承)

JP3-B48XX~B6060 型钢雨篷						图集号	07J501-1	
审核	吴志远	吴琦	校对	费宗利	董新	设计	杨晴燕 杨晴燕	
							页	18

纯悬挑式扇形钢雨篷 (SP1) 选用表

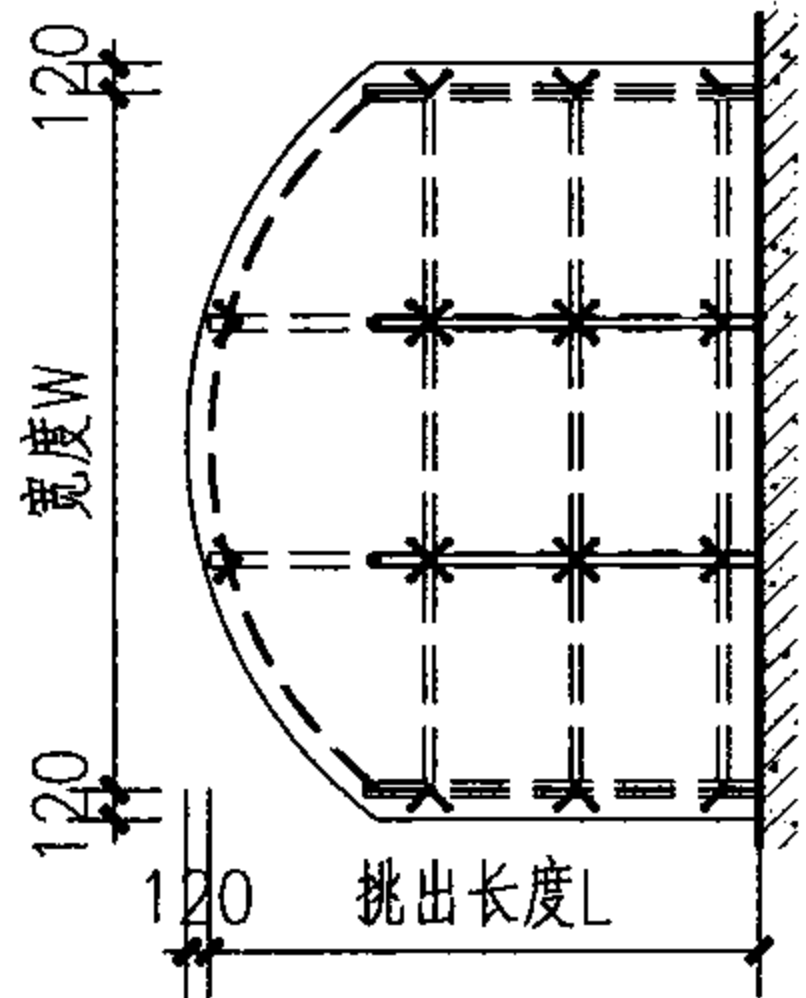
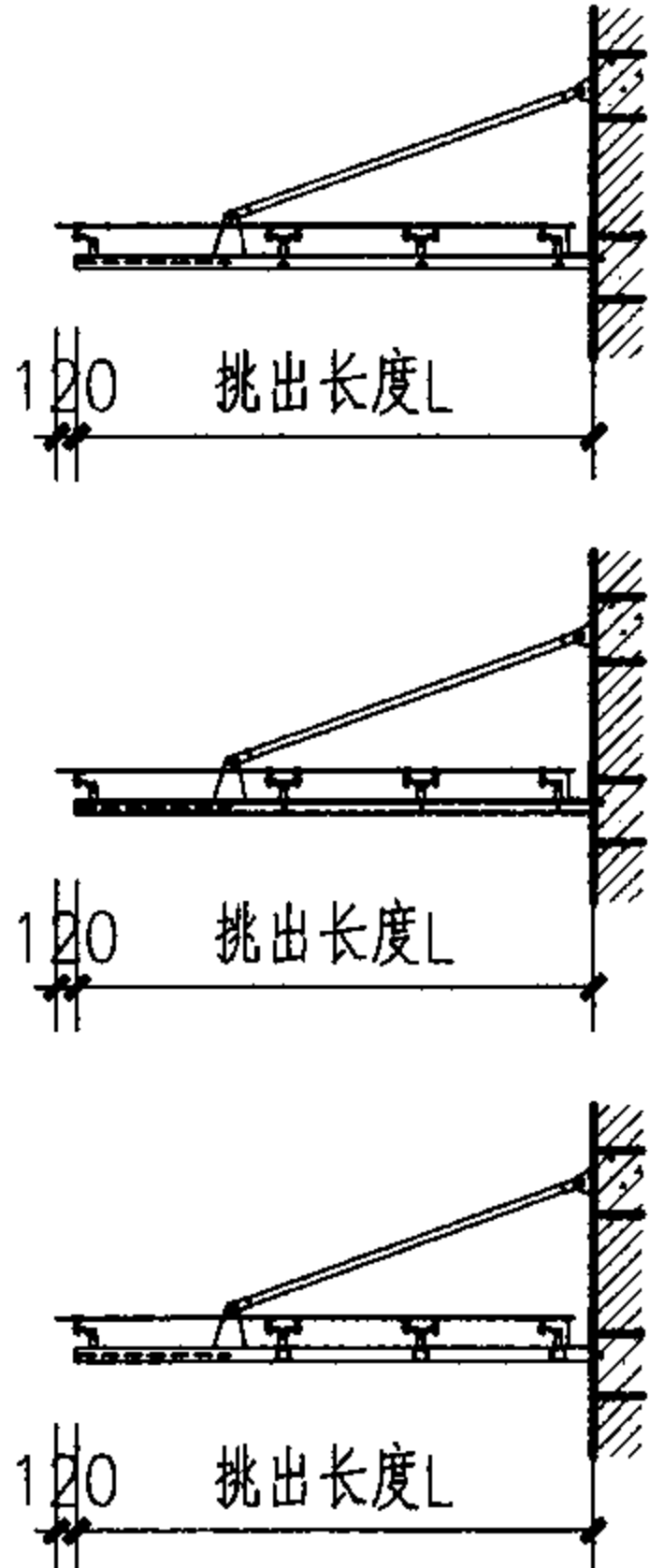
雨篷编号	平面简图	剖面简图	悬挑长度L (m)	宽度W (m)	钢主梁型材	排水方式	与主体连接方式	玻璃支承方式	详图页次	
SP1-A1215 (a)	 <p style="text-align: center;">(胶粘贴)</p>	 <p style="text-align: center;">挑出长度L (T型钢)</p>  <p style="text-align: center;">挑出长度L (H型钢)</p>  <p style="text-align: center;">挑出长度L (方钢管)</p>	1.2	1.5	T型钢	(无组织排水) 沟槽排水	纯悬挑式	(胶粘贴) 点支承		
SP1-A1515 (a)			1.5	1.5						
SP1-A1818 (a)			1.8	1.8						
SP1-B1515 (a)			1.5	1.5						H型钢
SP1-B1818 (a)			1.8	1.8						
SP1-C1215 (a)			1.2	1.5						
SP1-C1515 (a)			1.5	1.5	方钢管					
SP1-C1818 (a)			1.8	1.8						
SP1-A1221 (a)			1.2	2.1						T型钢
SP1-A1521 (a)			1.5	2.1						
SP1-A1527 (a)			1.5	2.7						
SP1-A1824 (a)			1.8	2.4	H型钢					
SP1-A1830 (a)			1.8	3.0						
SP1-B1521 (a)			1.5	2.1						
SP1-B1527 (a)			1.5	2.7	方钢管					
SP1-B1824 (a)			1.8	2.4						
SP1-B1830 (a)			1.8	3.0						
SP1-C1221 (a)			1.2	2.1	T型钢					
SP1-C1521 (a)	1.5	2.1								
SP1-C1527 (a)	1.5	2.7								
SP1-C1824 (a)	1.8	2.4	H型钢							
SP1-C1830 (a)	1.8	3.0								
SP1-A2121 (a)	2.1	2.1		T型钢						
SP1-A2127 (a)	2.1	2.7								
SP1-A2427 (a)	2.4	2.7								
SP1-B2121 (a)	2.1	2.1	H型钢							
SP1-B2127 (a)	2.1	2.7								
SP1-B2427 (a)	2.4	2.7								
SP1-A2133 (a)	2.1	3.3	T型钢							
SP1-A2139 (a)	2.1	3.9								
SP1-A2433 (a)	2.4	3.3								
SP1-A2439 (a)	2.4	3.9	H型钢							
SP1-B2133 (a)	2.1	3.3								
SP1-B2139 (a)	2.1	3.9								
SP1-B2433 (a)	2.4	3.3	T型钢							
SP1-B2439 (a)	2.4	3.9								
SP1-A2445 (a)	2.4	4.5								
SP1-B2445 (a)	2.4	4.5	H型钢							

纯悬挑式扇形钢雨篷 (SP1) 选用表

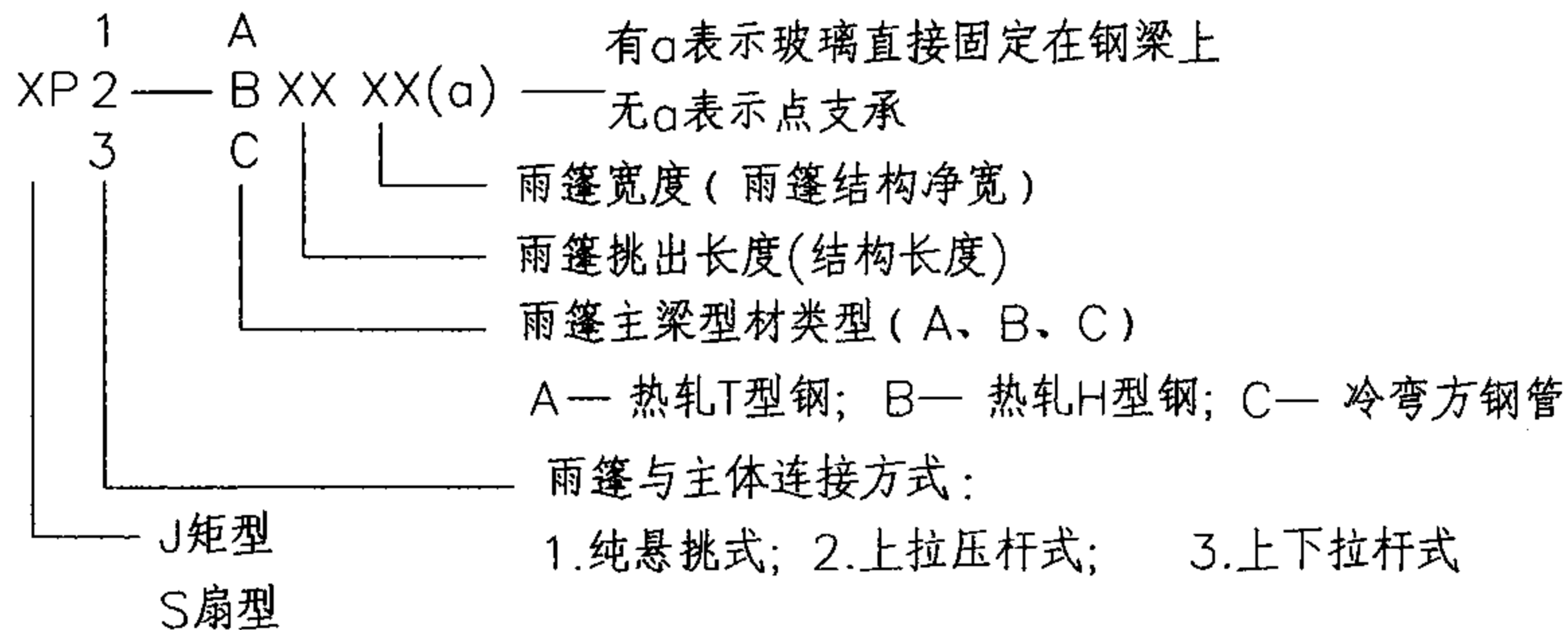
图集号 07J501-1

审核 吴志远 吴琦 校对 费宗利 董新 设计 杨晴燕 杨晴燕

上拉压杆式扇形钢雨篷 (SP2) 选用表

雨篷编号	平面简图	剖面简图	悬挑长度L (m)	宽度W (m)	钢主梁型材	排水方式	与主体连接方式	玻璃支承方式	详图页次	
SP2-A3039			3.0	3.9	T型钢	沟槽排水	上拉压杆式	点支承	26	
SP2-B3039			3.0	3.9	H型钢					
SP2-B3639			3.6	3.9	方钢管					
SP2-C3039			3.0	3.9						
SP2-A3045			3.0	4.5	T型钢					27
SP2-A3051			3.0	5.1	H型钢					
SP2-B3045			3.0	4.5						
SP2-B3051			3.0	5.1	方钢管					
SP2-C3045			3.0	4.5						
SP2-C3051			3.0	5.1	28					
SP2-B4239			4.2	3.9					H型钢	
SP2-B3645			3.6	4.5						
SP2-B3651			3.6	5.1						
SP2-B3660			3.6	6.0					H型钢	
SP2-B4245			4.2	4.5						
SP2-B4251			4.2	5.1						
SP2-B4260			4.2	6.0	30					
SP2-B4845			4.8	4.5						
SP2-B4860			4.8	6.0						
SP2-B5445			5.4	4.5						
SP2-B5460	5.4	6.0								
SP2-B6060	6.0	6.0	31、32							

注：钢雨篷编号含义

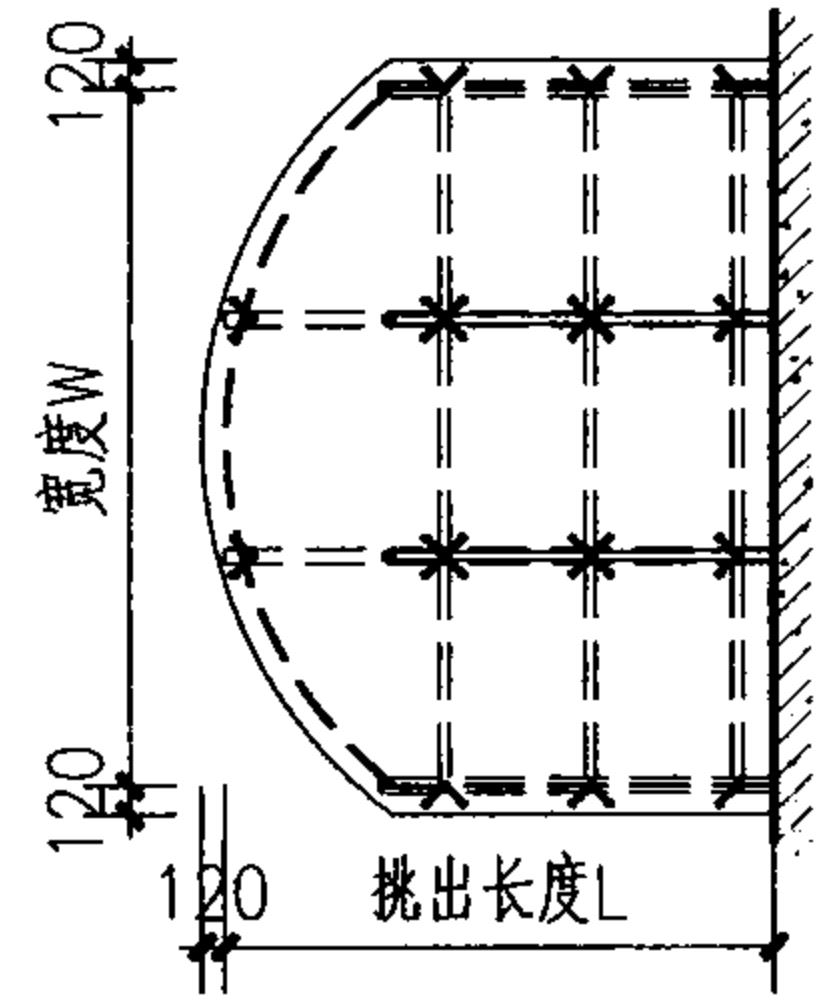
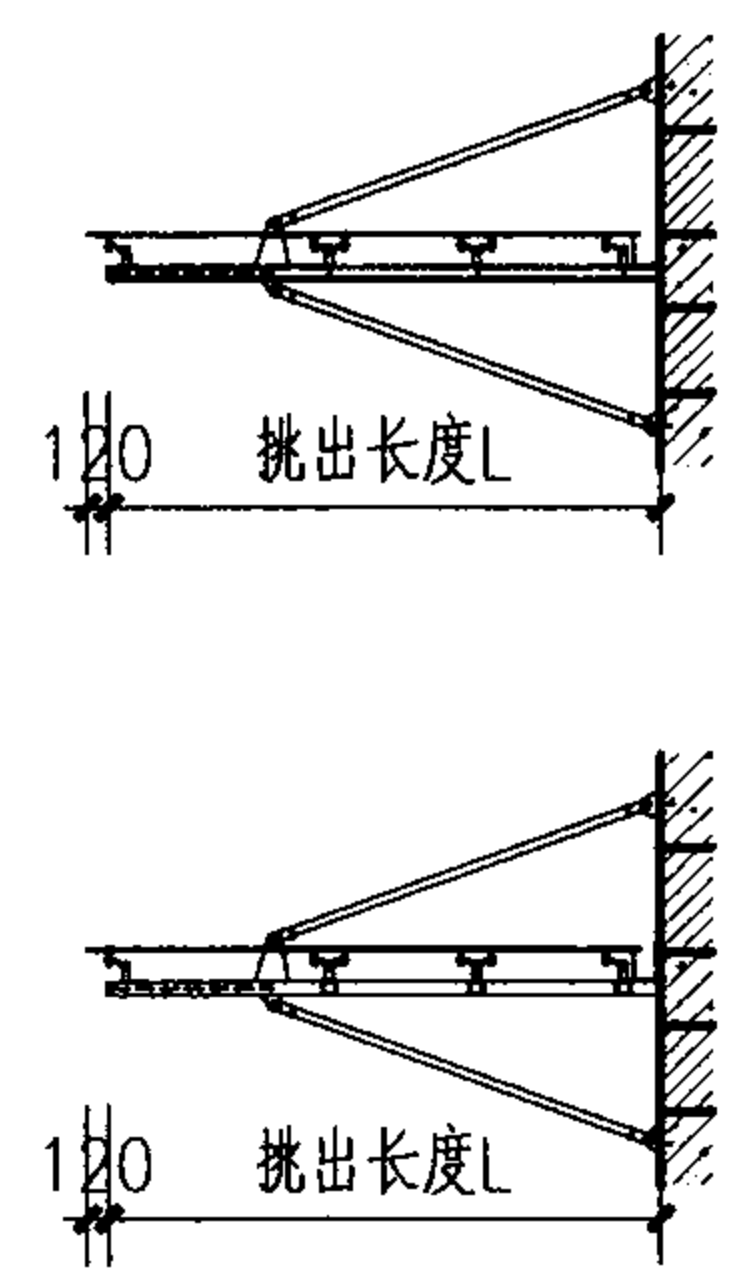


上拉压杆式扇形钢雨篷 (SP2) 选用表

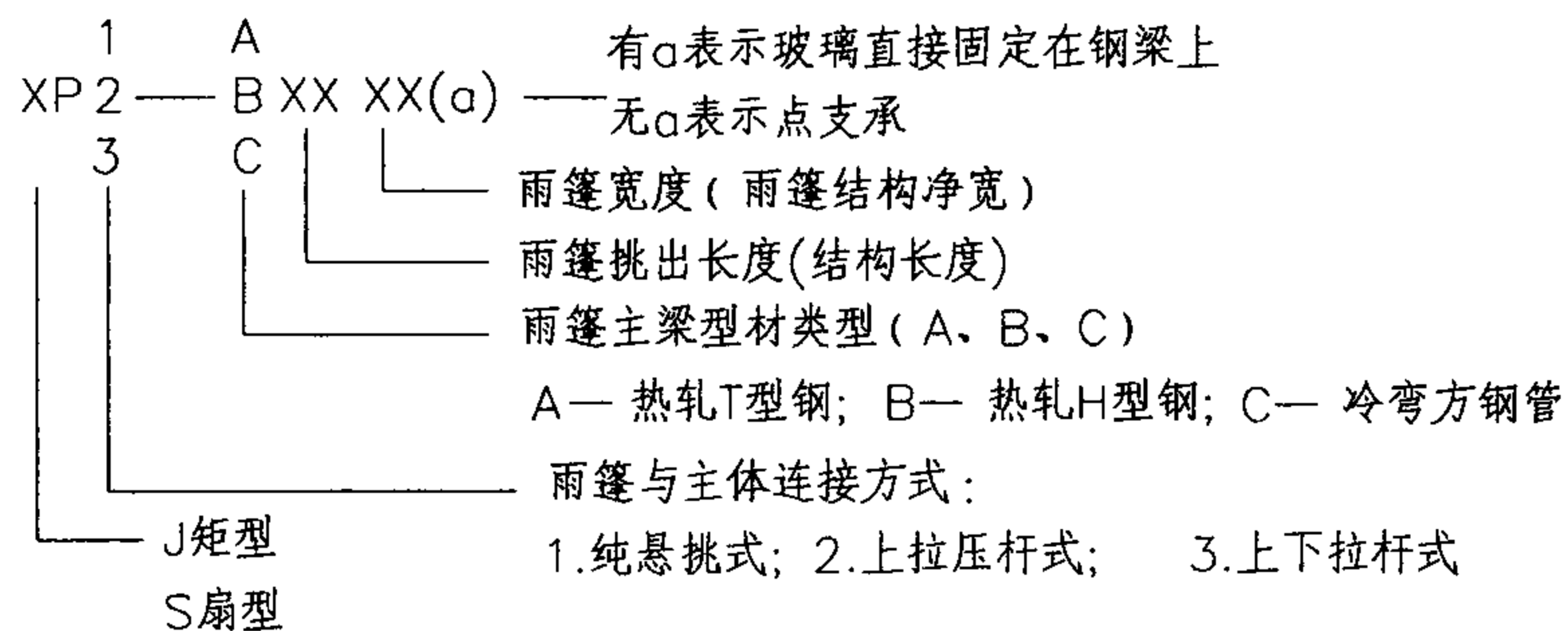
图集号 07J501-1

审核 吴志远 吴琦 校对 费宗利 董新 设计 杨晴燕 杨晴燕 页 20

上下拉杆式扇形钢雨篷 (SP3) 选用表

雨篷编号	平面简图	剖面简图	悬挑长度L (m)	宽度W (m)	钢主梁型材	排水方式	与主体连接方式	玻璃支承方式	详图页次			
SP3-B3039			3.0	3.9	H型钢	沟槽排水	上下拉杆式	点支承	33			
SP3-B3639			3.6	3.9	方钢管							
SP3-C3039			3.0	3.9								
SP3-B3045			3.0	4.5	H型钢							
SP3-B3051			3.0	5.1	方钢管							
SP3-C3045			3.0	4.5								
SP3-C3051			3.0	5.1								
SP3-B4239			4.2	3.9	H型钢				沟槽排水	上下拉杆式	点支承	36
SP3-B3645			3.6	4.5								
SP3-B3651			3.6	5.1								
SP3-B3660			3.6	6.0								
SP3-B4245			4.2	4.5								
SP3-B4251			4.2	5.1								
SP3-B4260			4.2	6.0	H型钢	沟槽排水	上下拉杆式	点支承	35			
SP3-B4845			4.8	4.5								
SP3-B4860			4.8	6.0								
SP3-B5445			5.4	4.5								
SP3-B5460			5.4	6.0	H型钢	沟槽排水	上下拉杆式	点支承	37			
SP3-B6060			6.0	6.0								

注：钢雨篷编号含义



上下拉杆式扇形钢雨篷 (SP3) 选用表

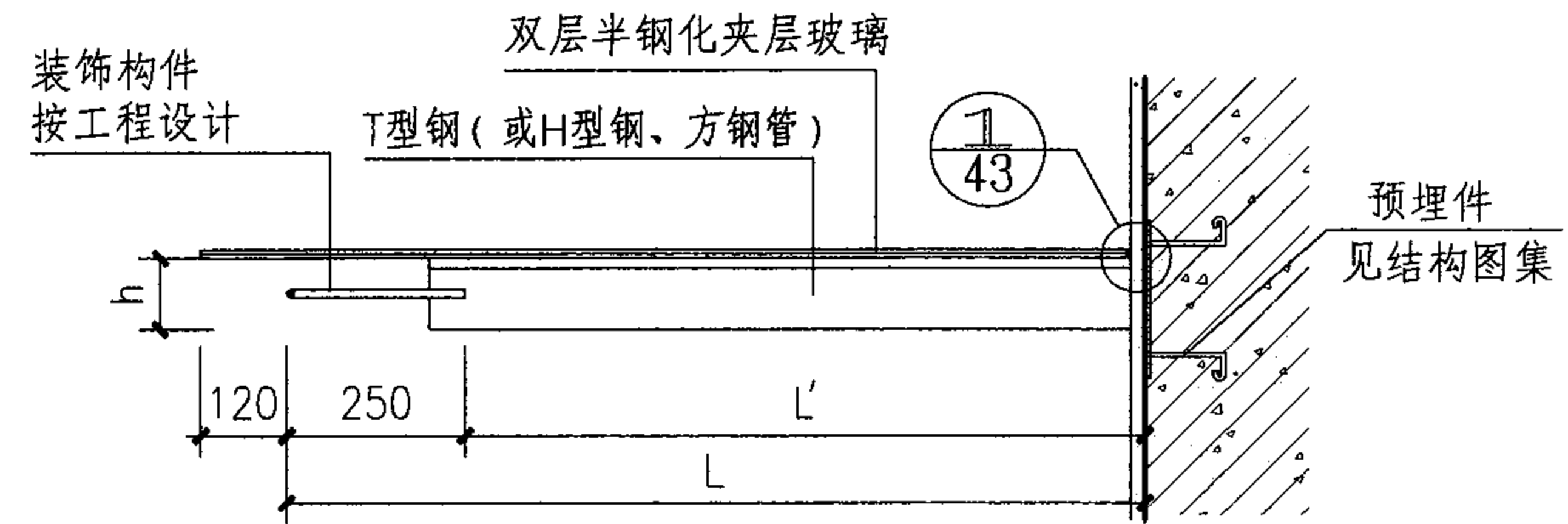
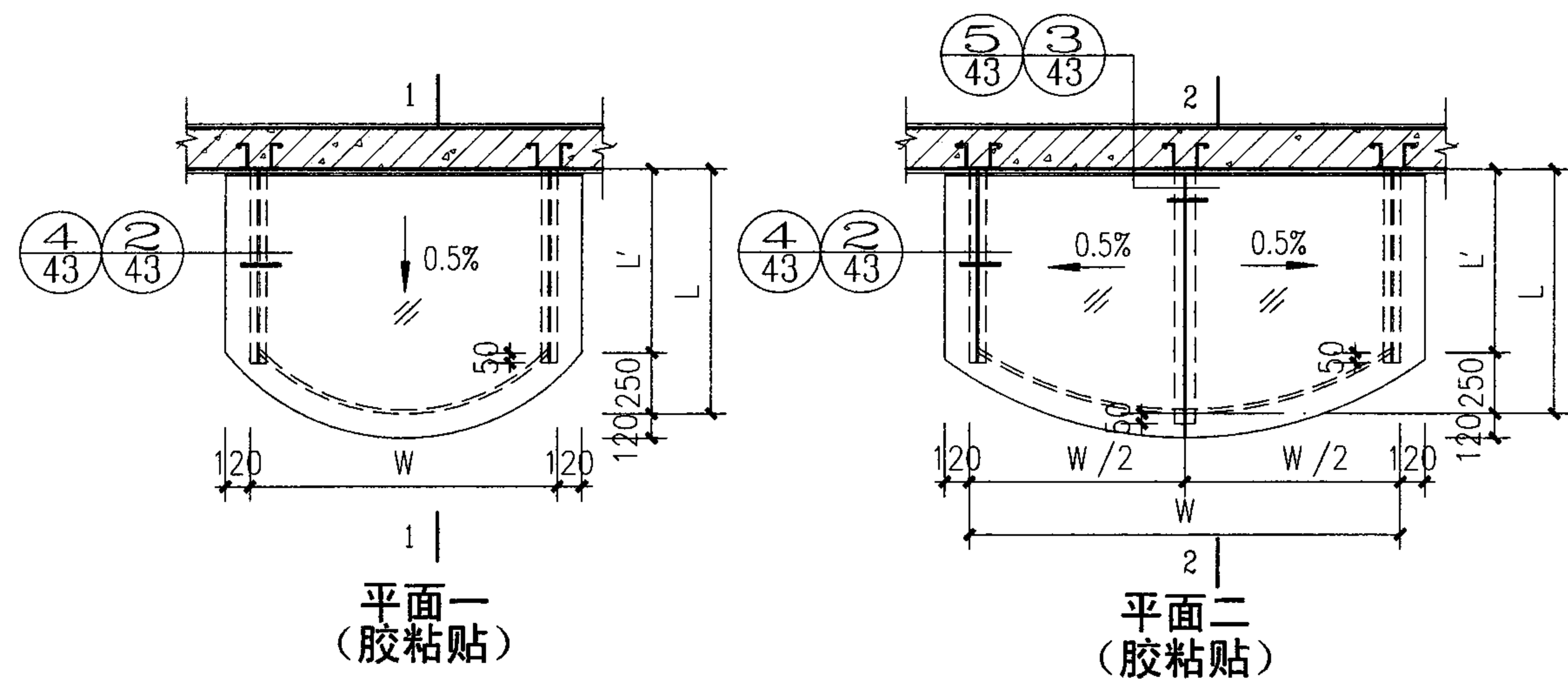
图集号 07J501-1

审核 吴志远 吴琦 校对 费宗利 董新 设计 杨晴燕 杨晴燕

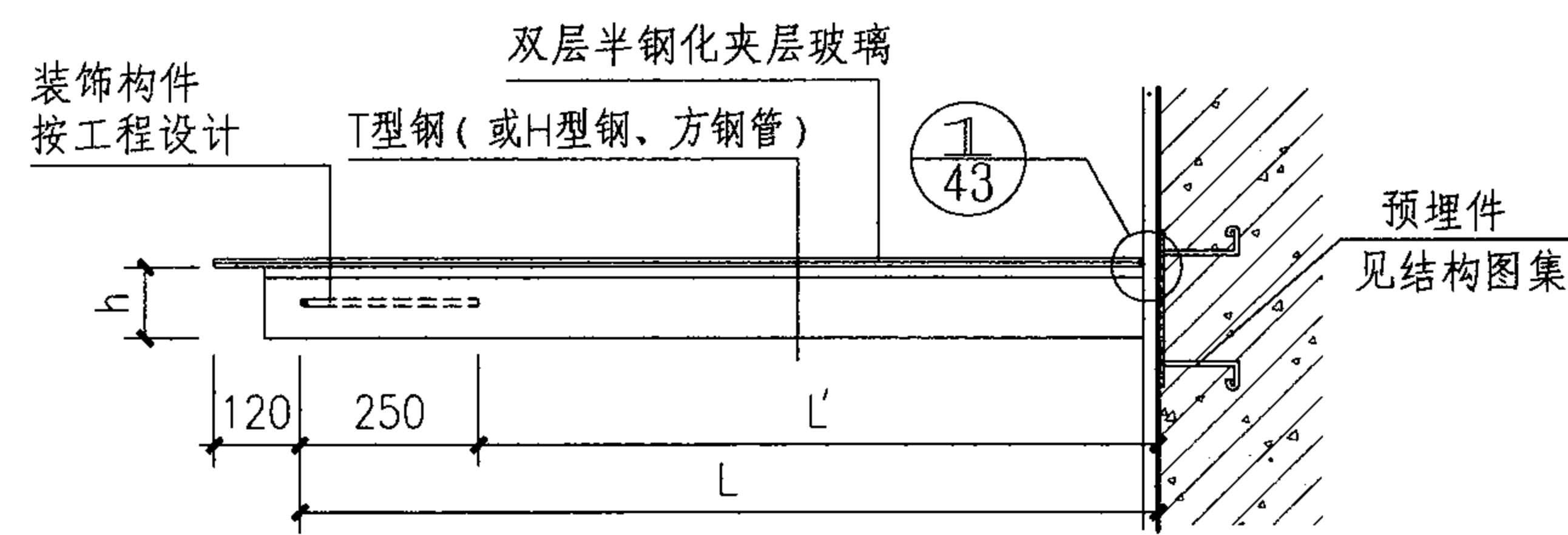
页 21

雨篷规格表

雨篷编号	L	W	h	型材类型	对应平面
SP1-A1215a	1200	1500	87.5/100	T型钢	平面一
SP1-A1515a	1500	1500	125		
SP1-A1818a	1800	1800	125/150		
SP1-A1221a	1200	2100	100/125		平面二
SP1-A1521a	1500	2100	125/150		
SP1-A1527a	1500	2700	150		
SP1-A1824a	1800	2400	150/175	H型钢	平面一
SP1-A1830a	1800	3000	175		
SP1-B1515a	1500	1500	100		
SP1-B1818a	1800	1800	100		平面二
SP1-B1521a	1500	2100	100		
SP1-B1527a	1500	2700	100		
SP1-B1824a	1800	2400	100/125	方钢管	平面一
SP1-B1830a	1800	3000	125		
SP1-C1215a	1200	1500	70		
SP1-C1515a	1500	1500	80		平面二
SP1-C1818a	1800	1800	90		
SP1-C1221a	1200	2100	80		
SP1-C1521a	1500	2100	90		
SP1-C1527a	1500	2700	90		
SP1-C1824a	1800	2400	90/100		
SP1-C1830a	1800	3000	100		

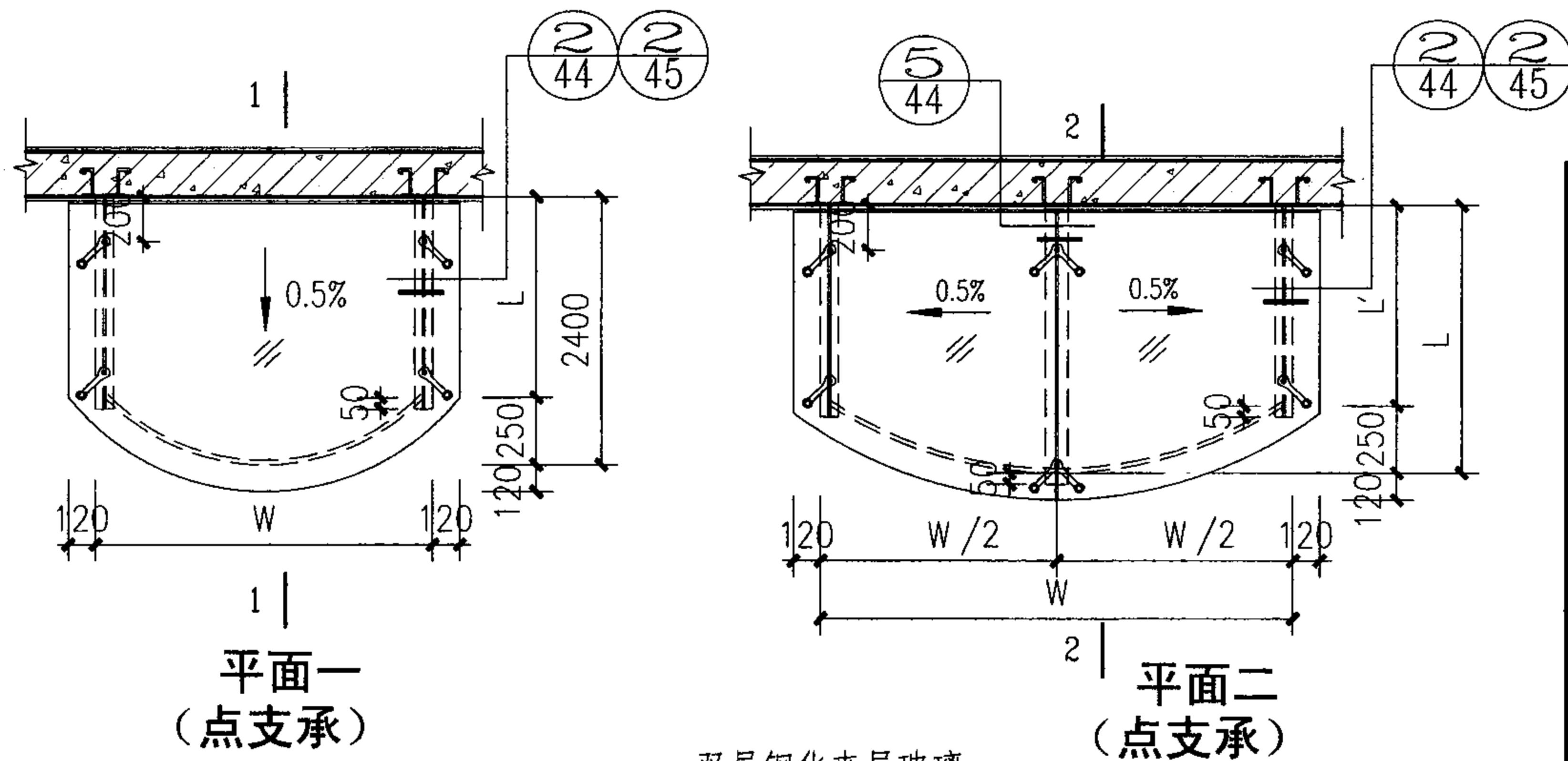


1-1剖面



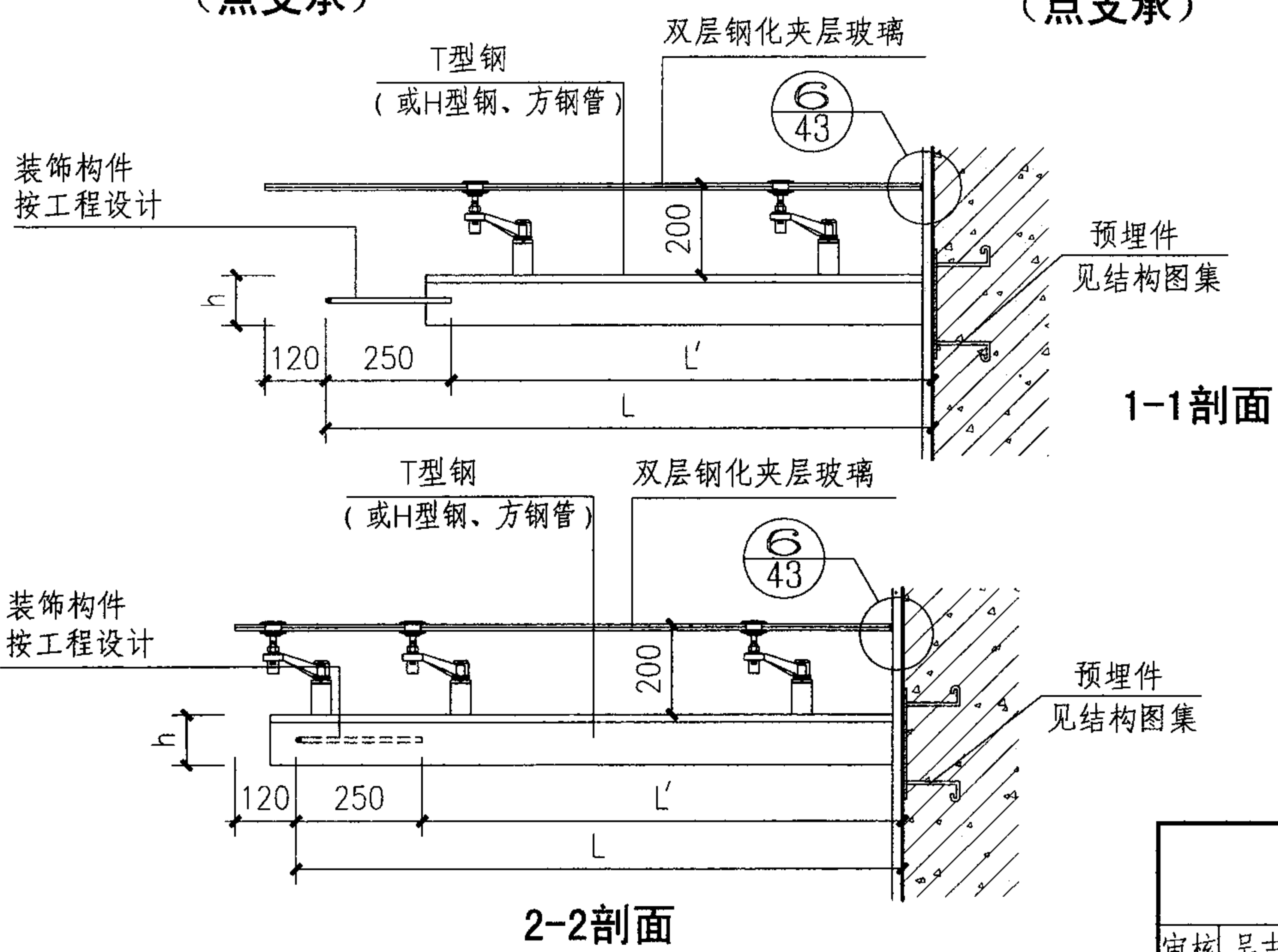
2-2剖面

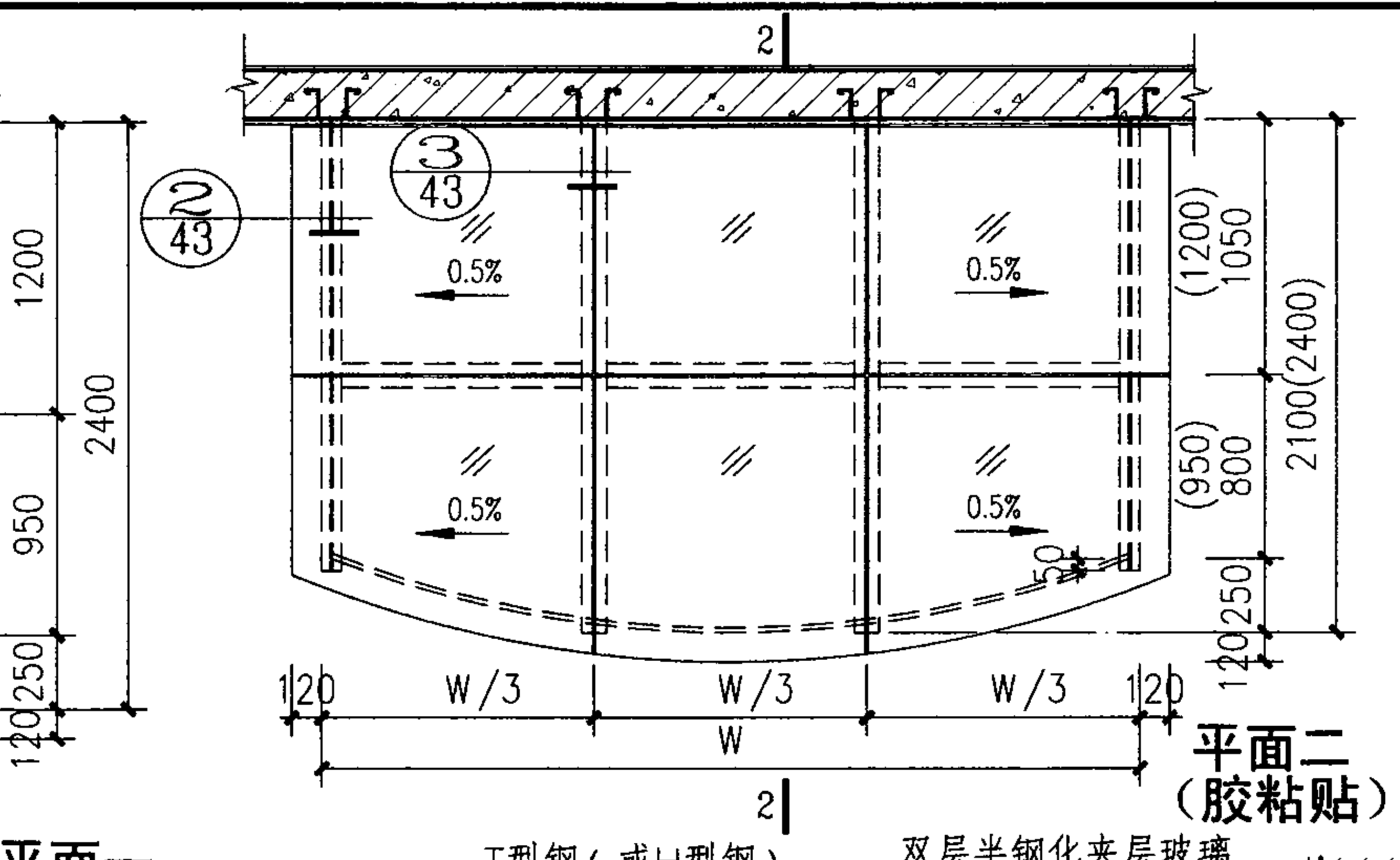
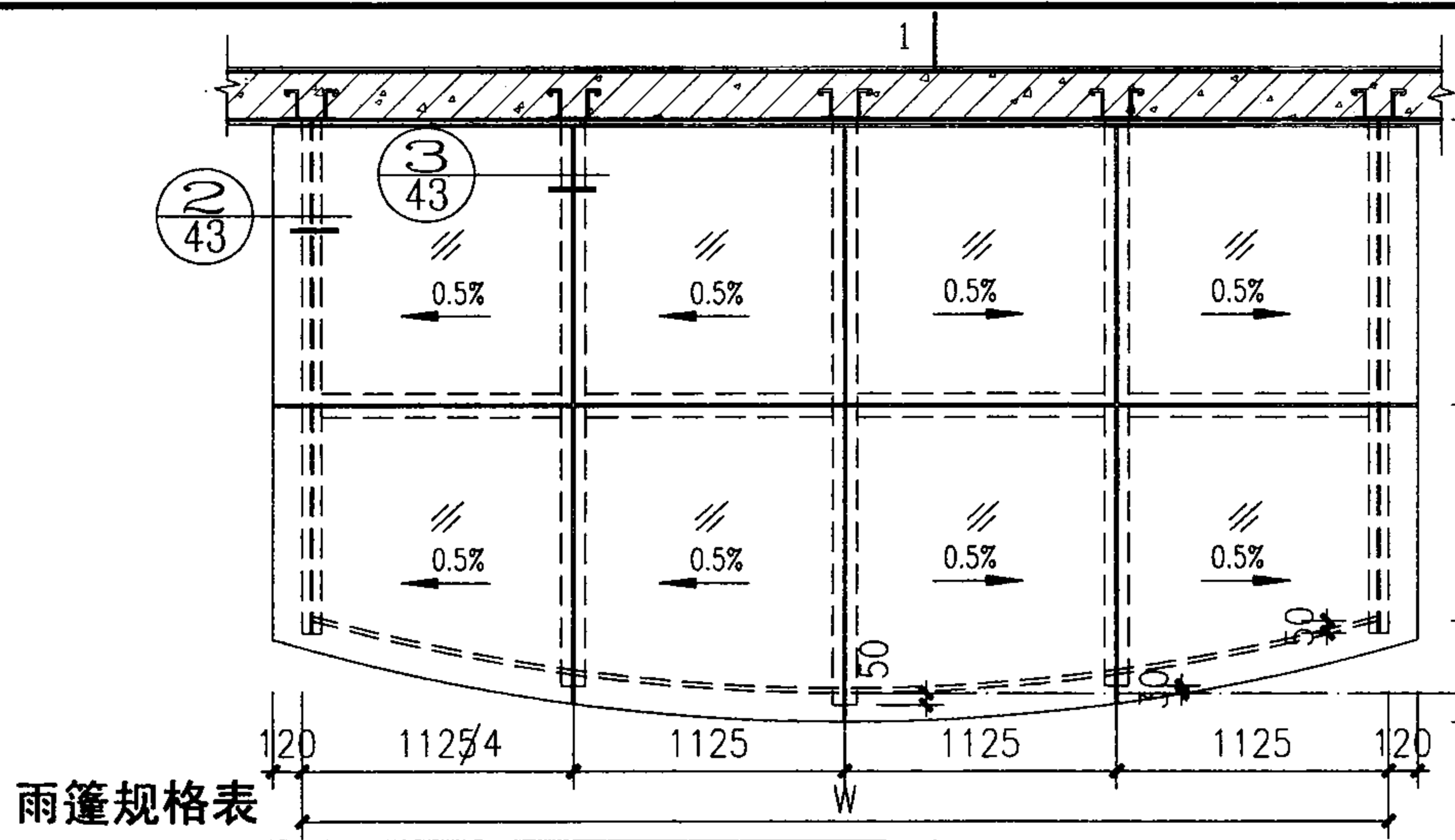
SP1-A12XXa~A18XXa SP1-B15XXa、B18XXa SP1-C12XXa~C18XXa					型钢雨篷	图集号	07J501-1	
审核	吴志远	吴琦	校对	费宗利	设计	杨晴燕	杨晴燕	
							页	22



雨篷规格表

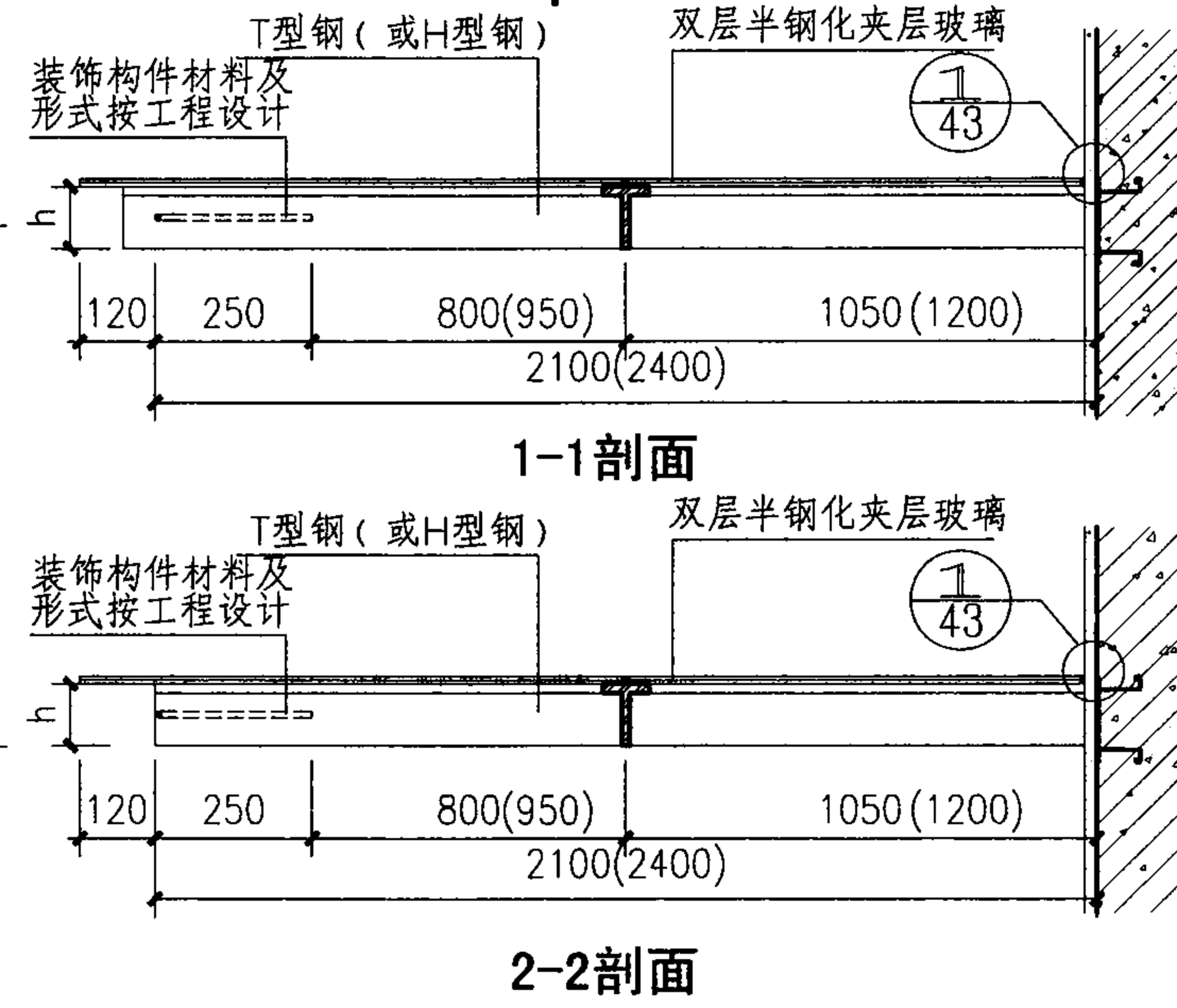
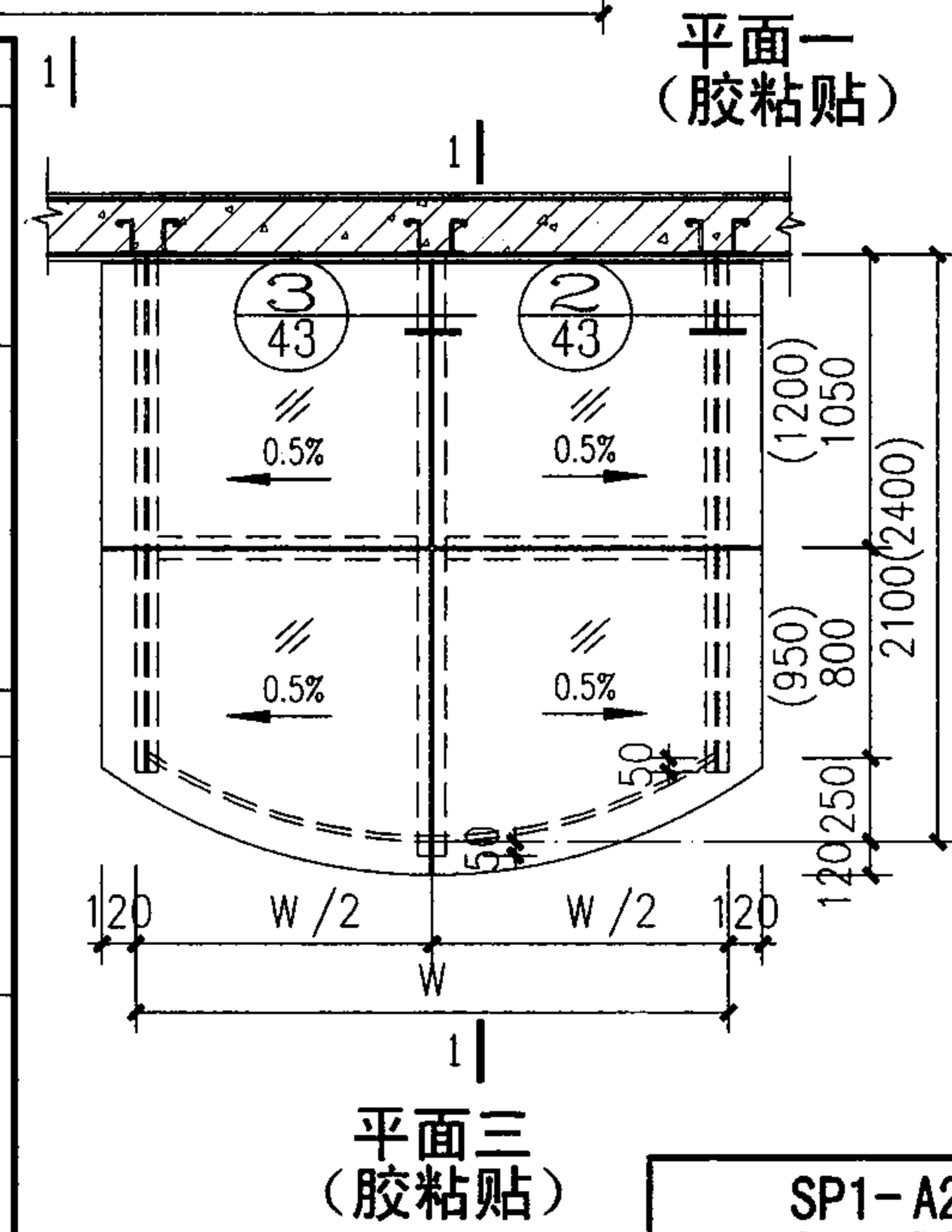
雨篷编号	L	W	h	型材类型	对应平面
SP1-A1215	1200	1500	87.5 100	T型钢 T	平面一
SP1-A1515	1500	1500	125		
SP1-A1818	1800	1800	125 150		
SP1-A1221	1200	2100	100 125		
SP1-A1521	1500	2100	125 150		平面二
SP1-A1527	1500	2700	150		
SP1-A1824	1800	2400	150 175		
SP1-A1830	1800	3000	175		
SP1-B1515	1500	1500	100	H型钢 I	平面一
SP1-B1818	1800	1800	100		
SP1-B1521	1500	2100	100		
SP1-B1527	1500	2700	100		平面二
SP1-B1824	1800	2400	100 125		
SP1-B1830	1800	3000	125		
SP1-C1215	1200	1500	60	方钢管 □	平面一
SP1-C1515	1500	1500	70		
SP1-C1818	1800	1800	80 90		
SP1-C1221	1200	2100	70		平面二
SP1-C1521	1500	2100	80		
SP1-C1527	1500	2700	90		
SP1-C1824	1800	2400	90 100		
SP1-C1830	1800	3000	100		





雨篷规格表

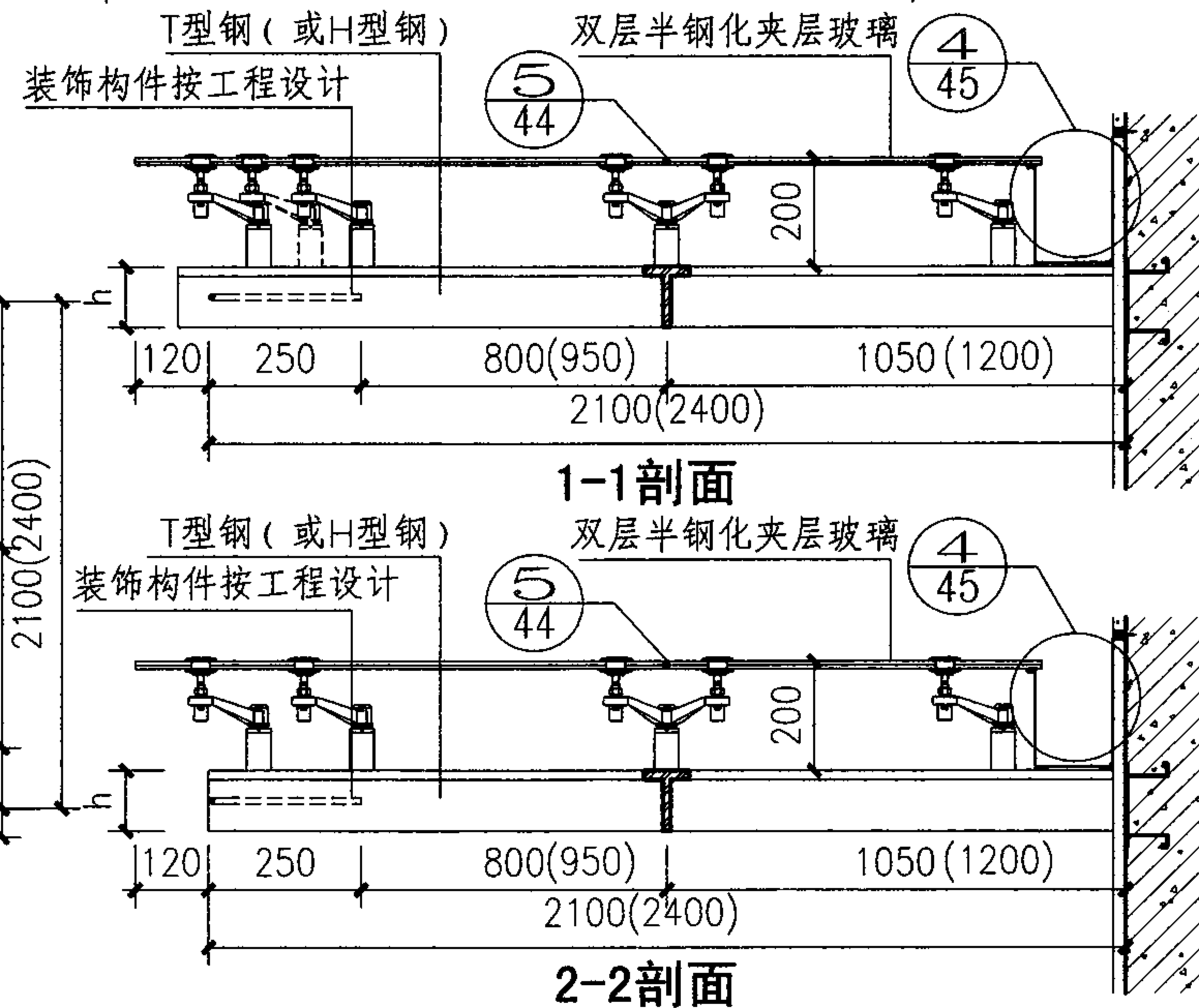
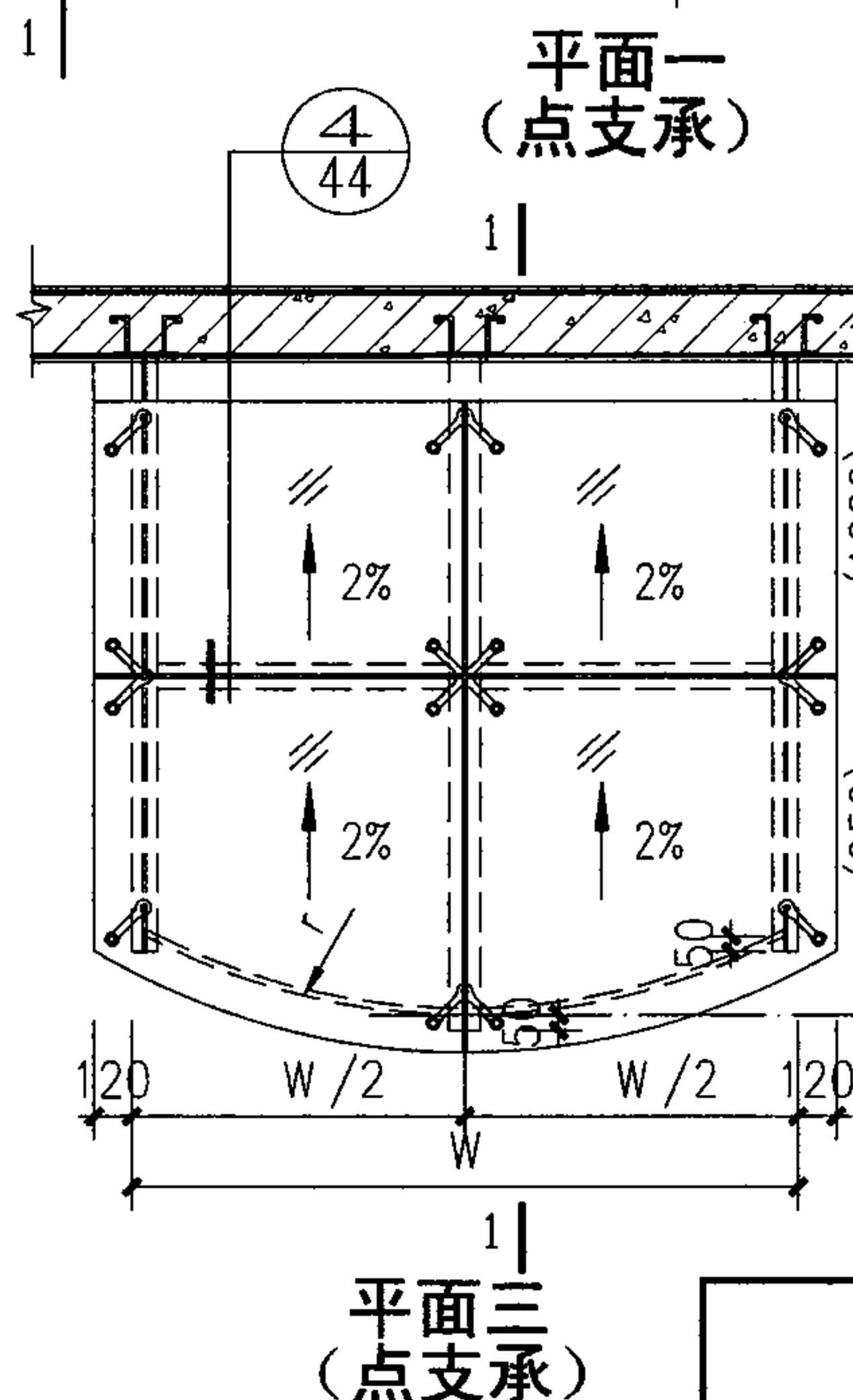
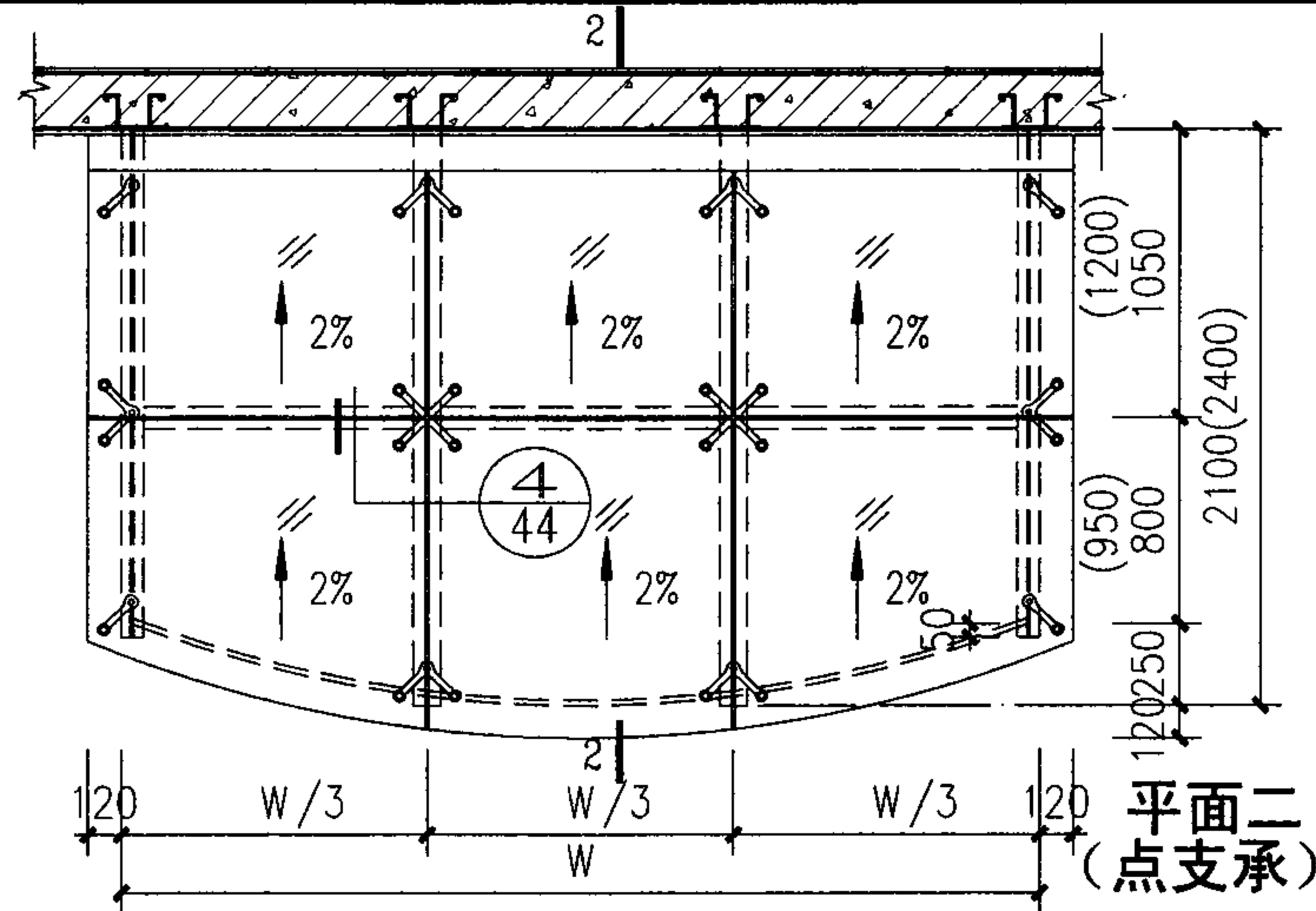
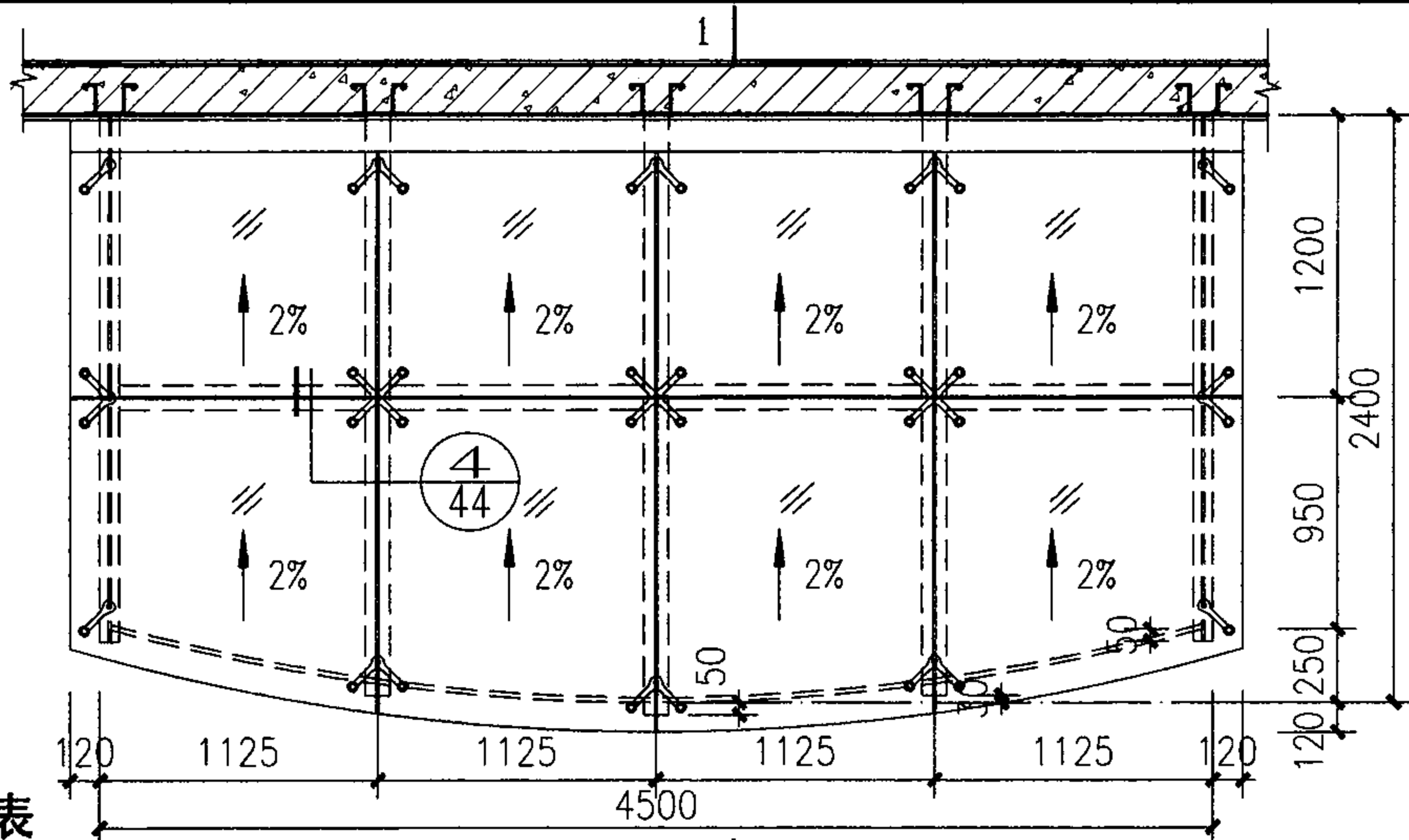
雨篷编号	L	W	h	型材类型	对应平面	
SP1-A2121a	2100	2100	175	T型钢 	平面三	
SP1-A2127a	2100	2700	200			
SP1-A2427a	2400	2700	200 225			
SP1-A2133a	2100	3300	150 175		平面二	
SP1-A2139a	2100	3900	200			
SP1-A2433a	2400	3300	200			
SP1-A2439a	2400	3900	200 225		平面一	
SP1-A2445a	2400	4500	200			
SP1-B2121a	2100	2100	125	H型钢 		平面三
SP1-B2127a	2100	2700	125 150			
SP1-B2427a	2400	2700	175			
SP1-B2133a	2100	3300	125		平面二	
SP1-B2139a	2100	3900	125 150			
SP1-B2433a	2400	3300	175			
SP1-B2439a	2400	3900	175		平面一	
SP1-B2445a	2400	4500	175			



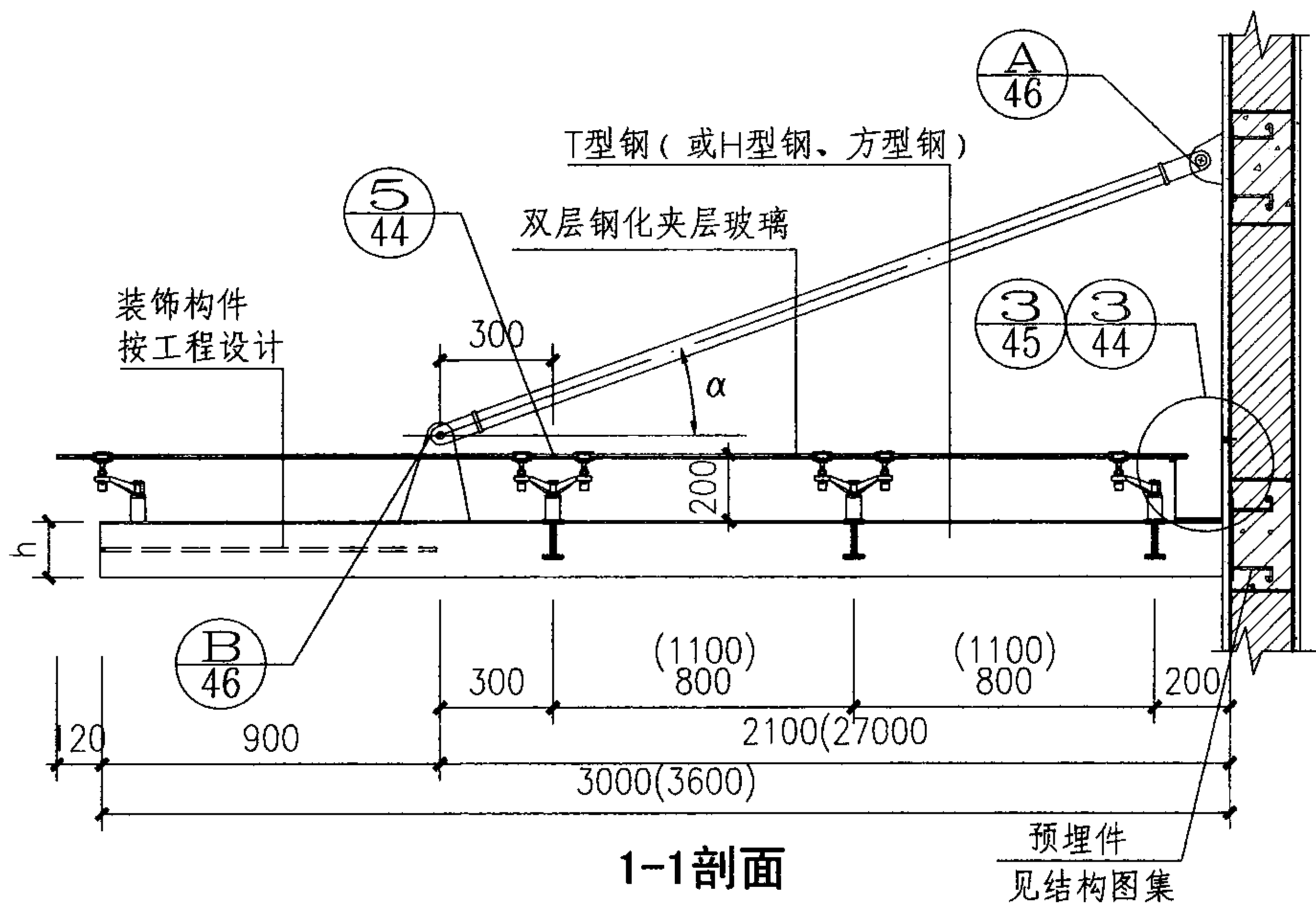
SP1-A21XXa、A24XXa 型钢雨篷					图集号	07J501-1
SP1-B21XXa、B24XXa					页	24
审核	吴志远	吴琦	校对	费宗利	设计	杨晴燕 杨晴燕

雨篷规格表

雨篷编号	L	W	h	型材类型	对应平面	
SP1-A2121	2100	2100	175	T型钢	平面三	
SP1-A2127	2100	2700	200			
SP1-A2427	2400	2700	200			
			225			
SP1-A2133	2100	3300	150		H型钢	平面二
SP1-A2139	2100	3900	200			
SP1-A2433	2400	3300	200			
			225			
SP1-A2439	2400	3900	200	平面一		
SP1-A2445	2400	4500	200			
SP1-B2121	2100	2100	125			
SP1-B2127	2100	2700	125		平面三	
			150			
SP1-B2427	2400	2700	175			
SP1-B2133	2100	3300	125		平面二	
SP1-B2139	2100	3900	125			
			150			
SP1-B2433	2400	3300	175	平面一		
SP1-B2439	2400	3900	175			
SP1-B2445	2400	4500	175			



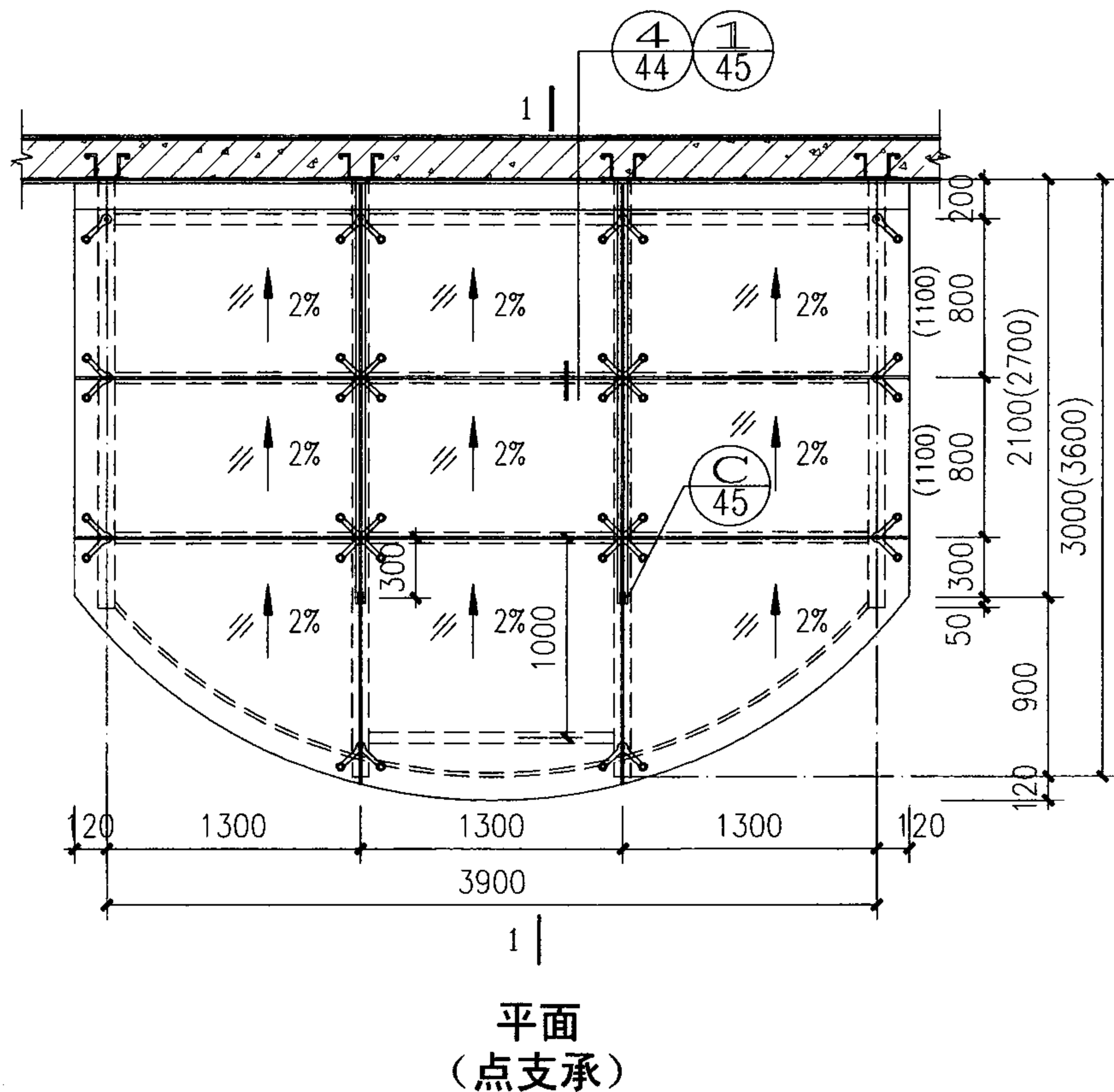
SP1-A21XX、A24XX 型钢雨篷				图集号	07J501-1
SP1-B21XX、B24XX 型钢雨篷				页	25
审核	吴志远	设计	杨晴燕	校对	费宗利



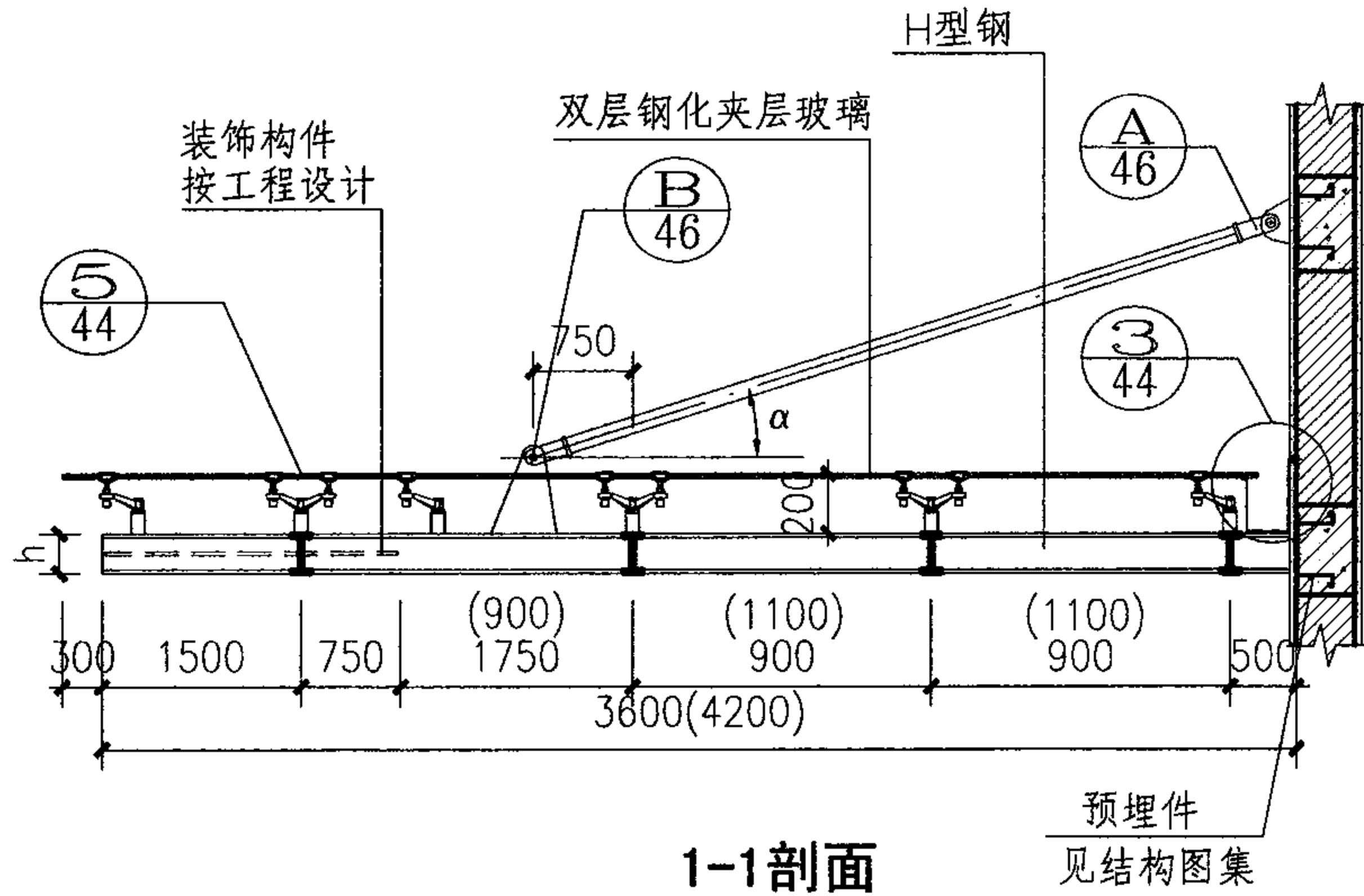
雨篷规格表

雨篷编号	L	W	h	型材类型
SP2-A3039	3000	3900	149 173	T型钢
SP2-B3039	3000	3900	100 125	H型钢
SP2-B3639	3600	3900	125	H型钢
SP2-C3039	3000	3900	80	方钢管

注： $\alpha = 30^\circ \sim 60^\circ$

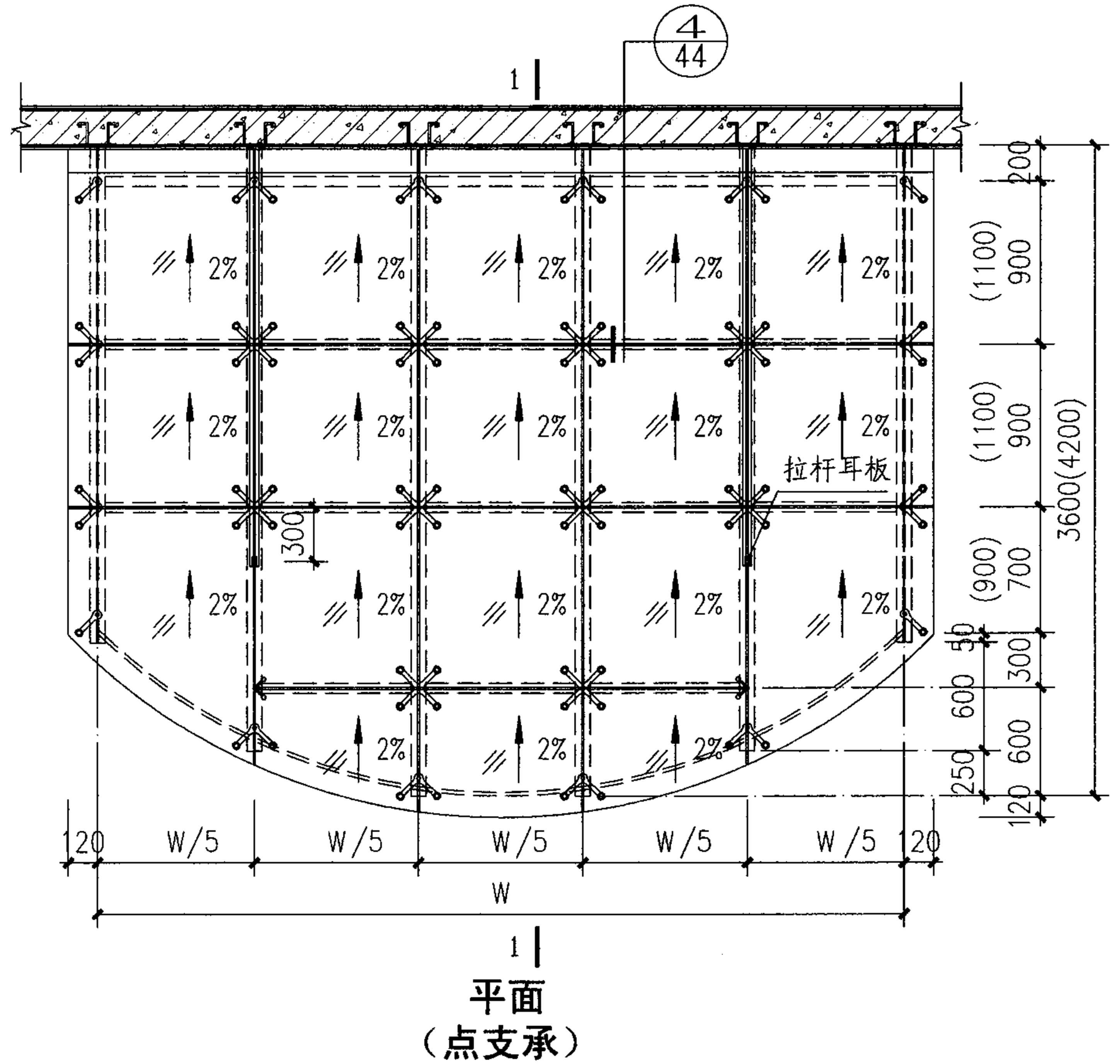


SP2-A3039、B3039 型钢雨篷					图集号	07J501-1
SP2-B3639、C3039 型钢雨篷					页	26
审核	吴志远	吴琦	校对	费宗利	设计	杨晴燕 杨晴燕



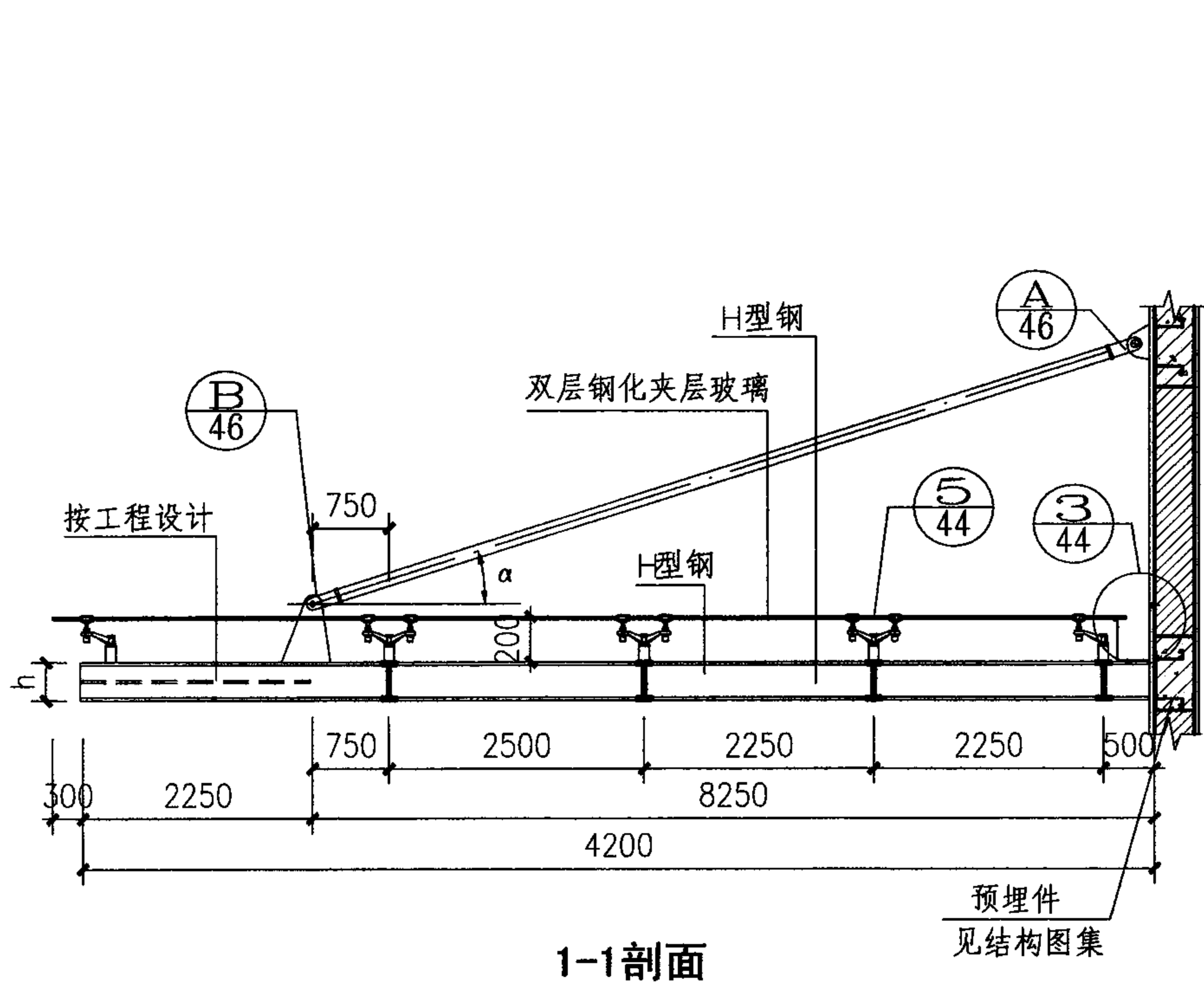
1-1剖面
雨篷规格表

雨篷编号	L	W	h	型材类型
SP2-B3645	3600	4500	125	H型钢 I
SP2-B3651	3600	5100	125	
			150	
SP2-B3660	3600	6000	150	
SP2-B4245	4200	4500	150	
			175	
SP2-B4251	4200	5100	150	
			175	
SP2-B4260	4200	6000	175	




1 |
平面
(点支承)

SP2-B36XX、B42XX型钢雨篷					图集号	07J501-1
审核	吴志远	吴琦	校对	费宗利	设计	杨晴燕
						杨晴燕
					页	28

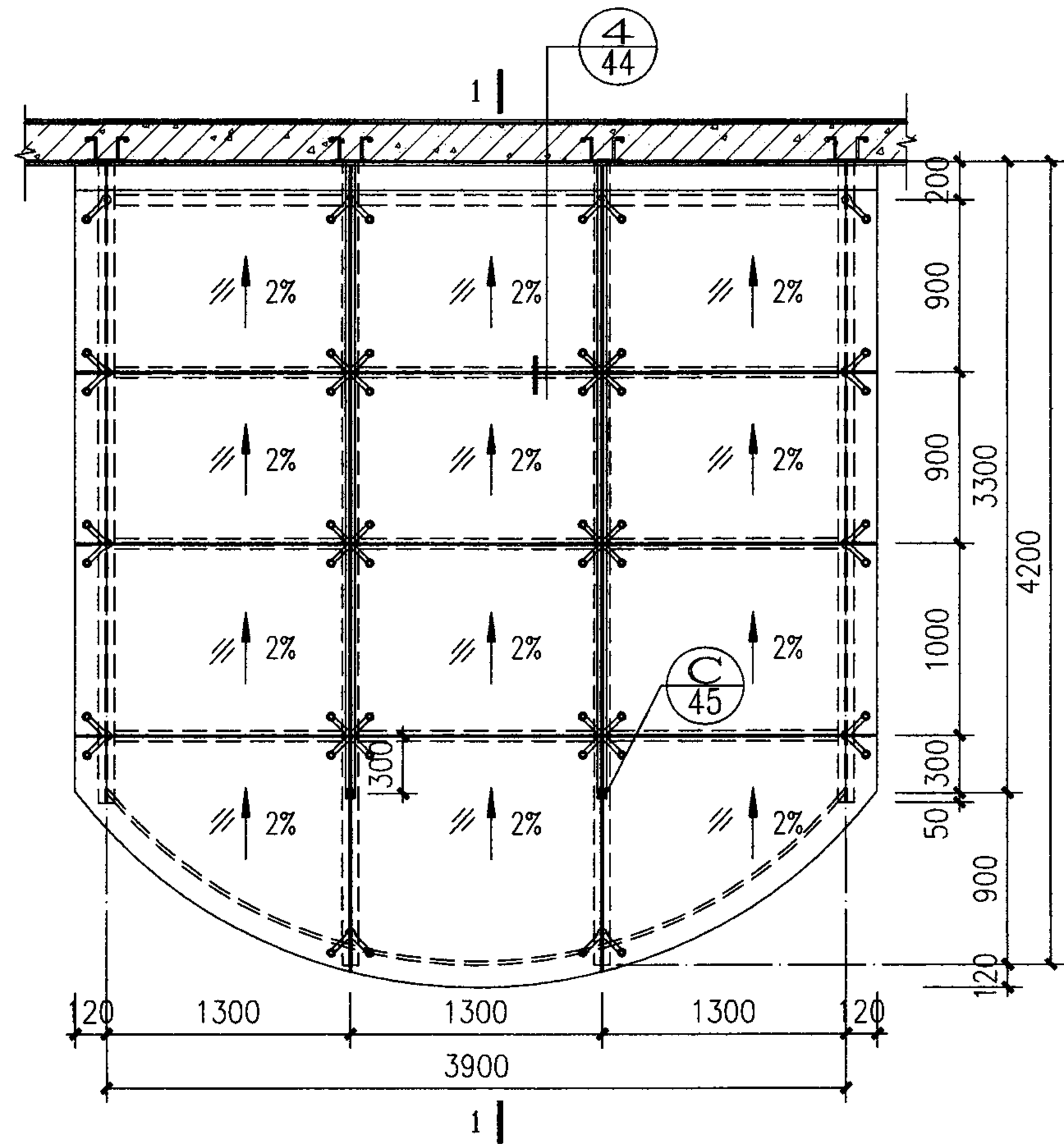


1-1剖面

雨篷规格表

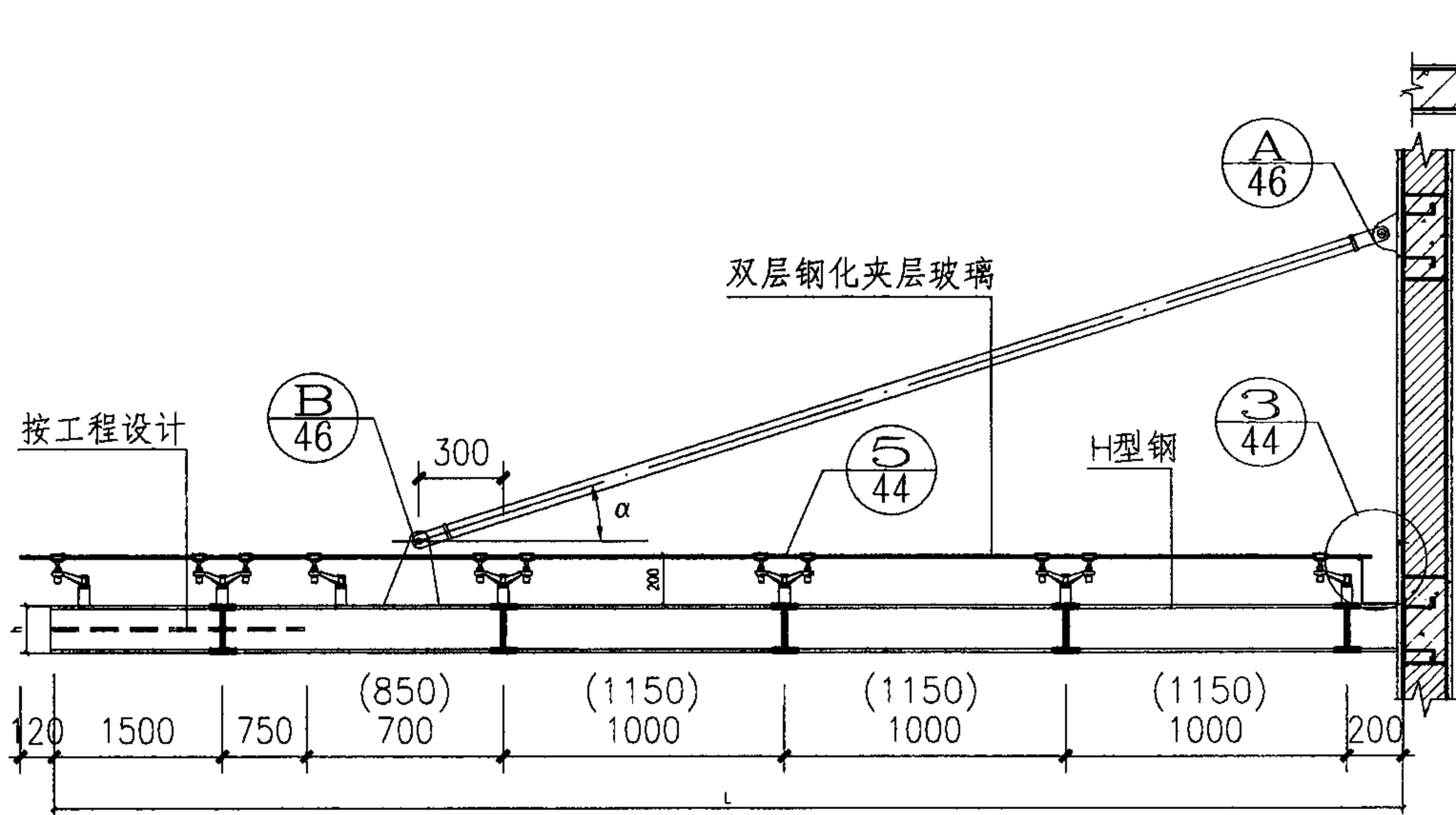
雨篷编号	L	W	h	型材类型
SP2-B4239	4200	3900	150	H型钢 

注： $\alpha = 30^\circ \sim 60^\circ$




平面
(点支承)

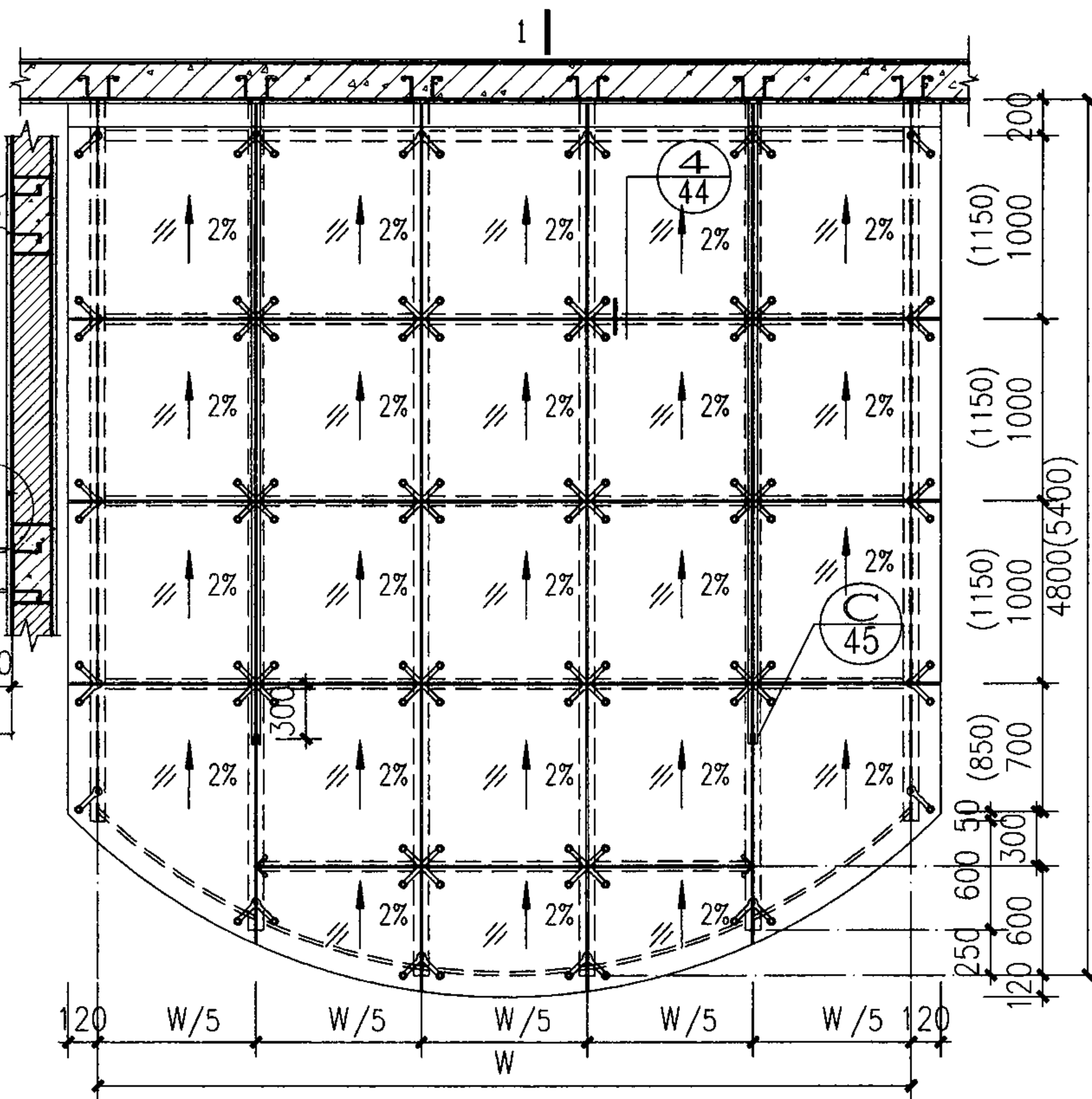
SP2-B4239型钢雨篷						图集号	07J501-1
审核	吴志远	吴琦	校对	费宗利	董新	设计	杨晴燕 杨晴燕
						页	29



1-1剖面

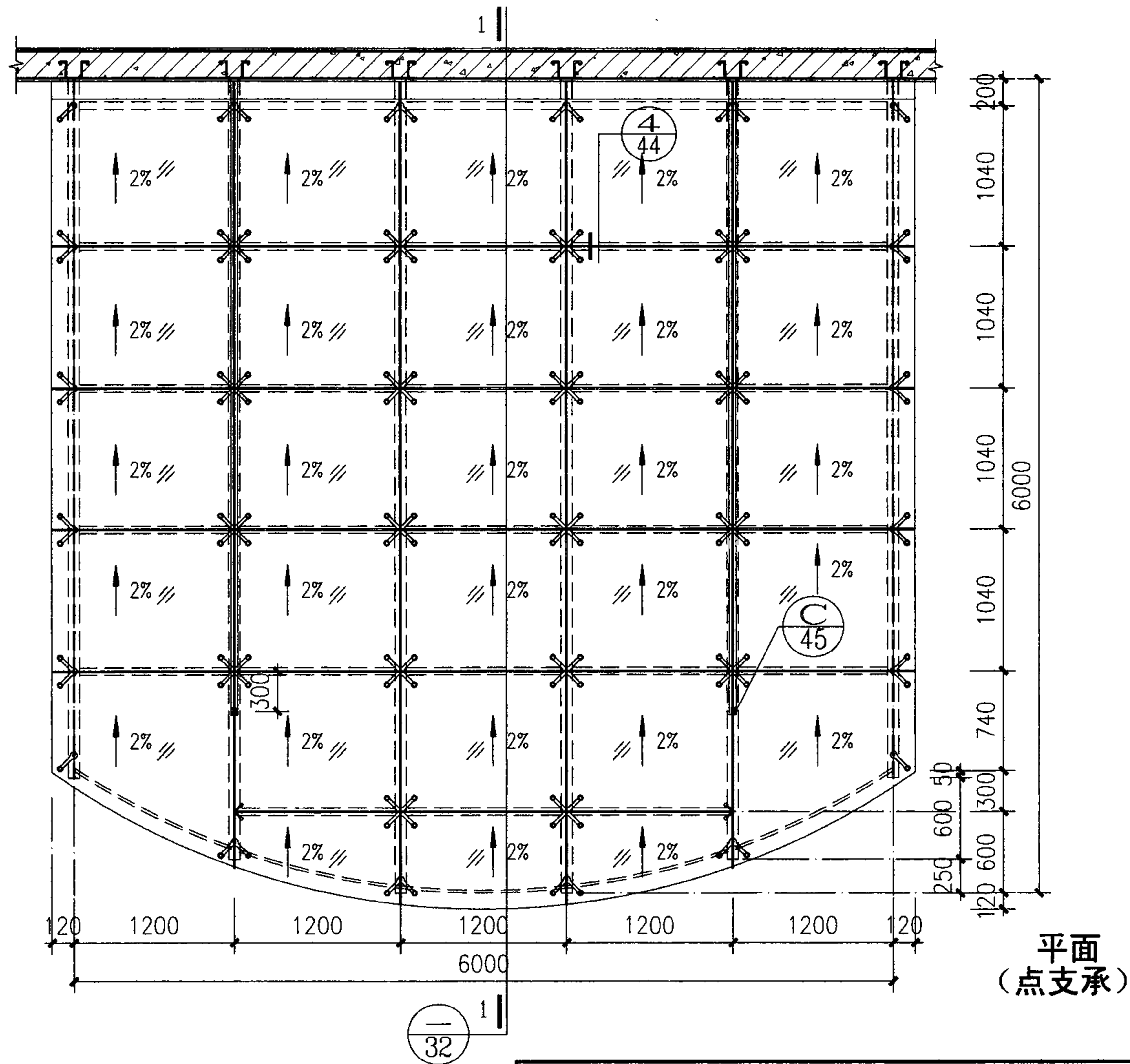
雨篷规格表

雨篷编号	L	W	h	型材类型
SP2-B4845	4800	4500	175	H型钢 
SP2-B4860	4800	6000	198	
			200	
SP2-B5445	5400	4500	175	
			198	
			200	
SP2-B5460	5400	6000	248	



平面
(点支承)

SP2-B48XX、B54XX 型钢雨篷						图集号	07J501-1
审核	吴志远	吴琦	校对	费宗利	设计	杨晴燕	杨晴燕
						页	30




SP2-B6060 型钢雨篷

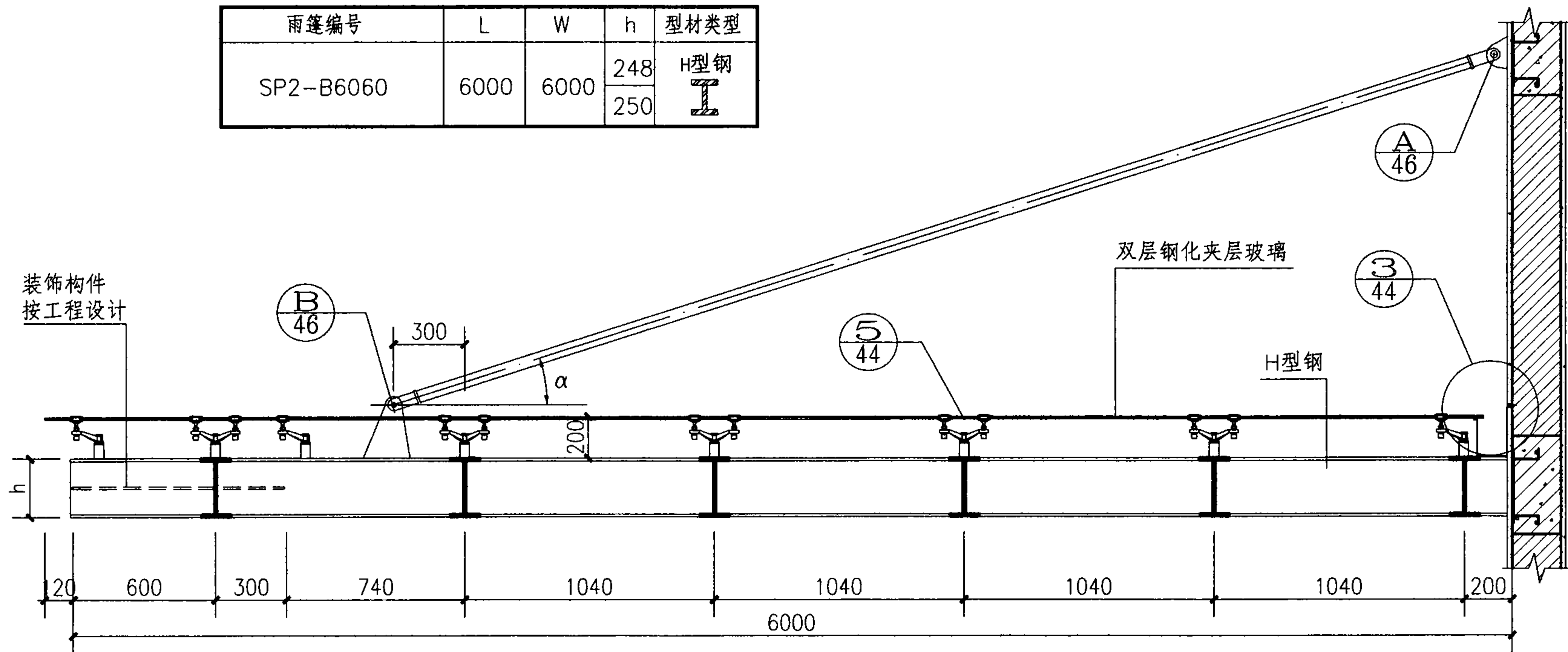
图集号 07J501-1

审核 吴志远 吴琦 校对 费宗利 董新 设计 杨晴燕 杨晴燕

页 31

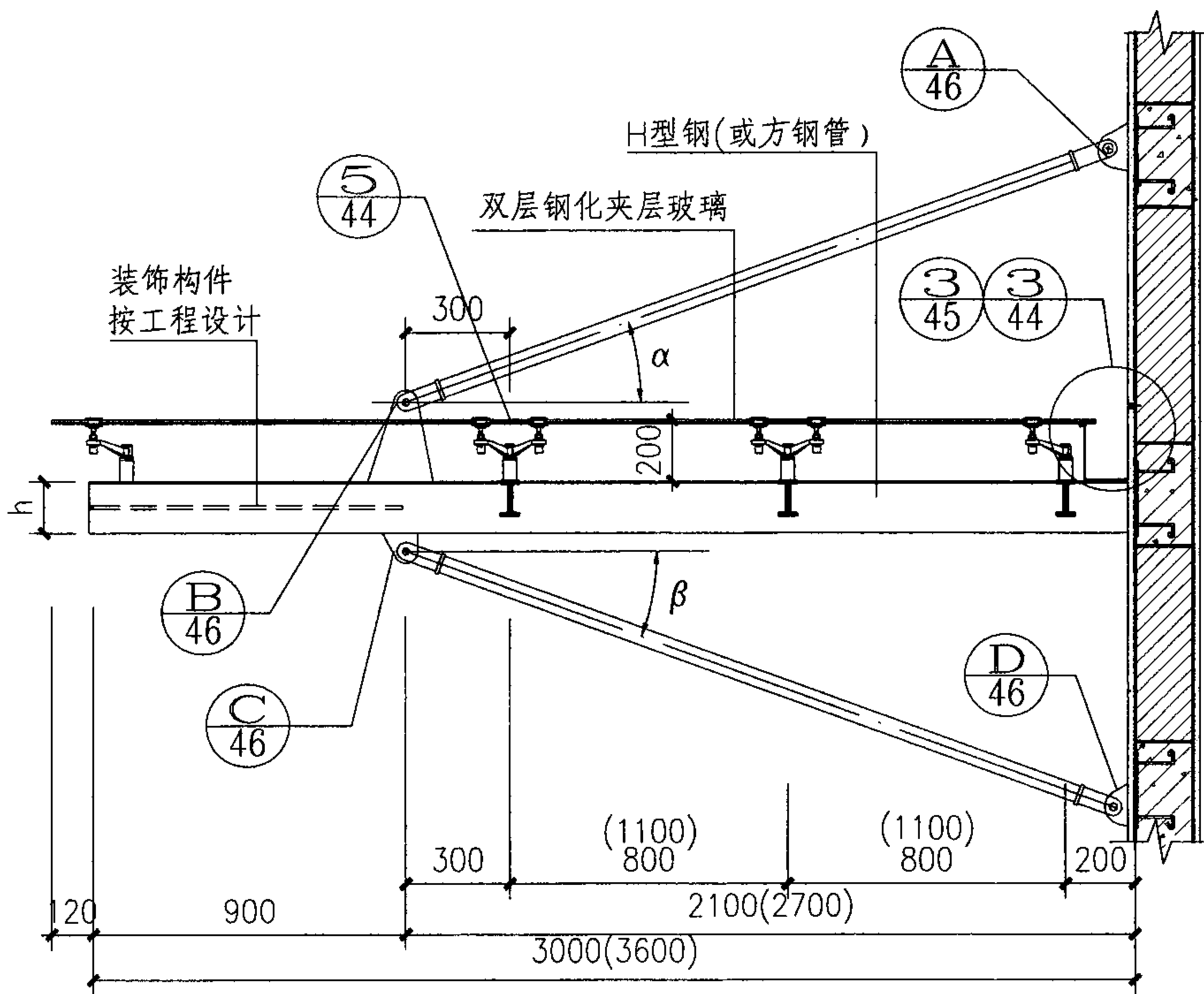
雨篷规格表

雨篷编号	L	W	h	型材类型
SP2-B6060	6000	6000	248	H型钢 
			250	



1-1剖面

SP2-B6060型钢雨篷							图集号	07J501-1
审核	吴志远	吴琦	校对	费宗利	董新	设计	杨晴燕	杨晴燕
							页	32

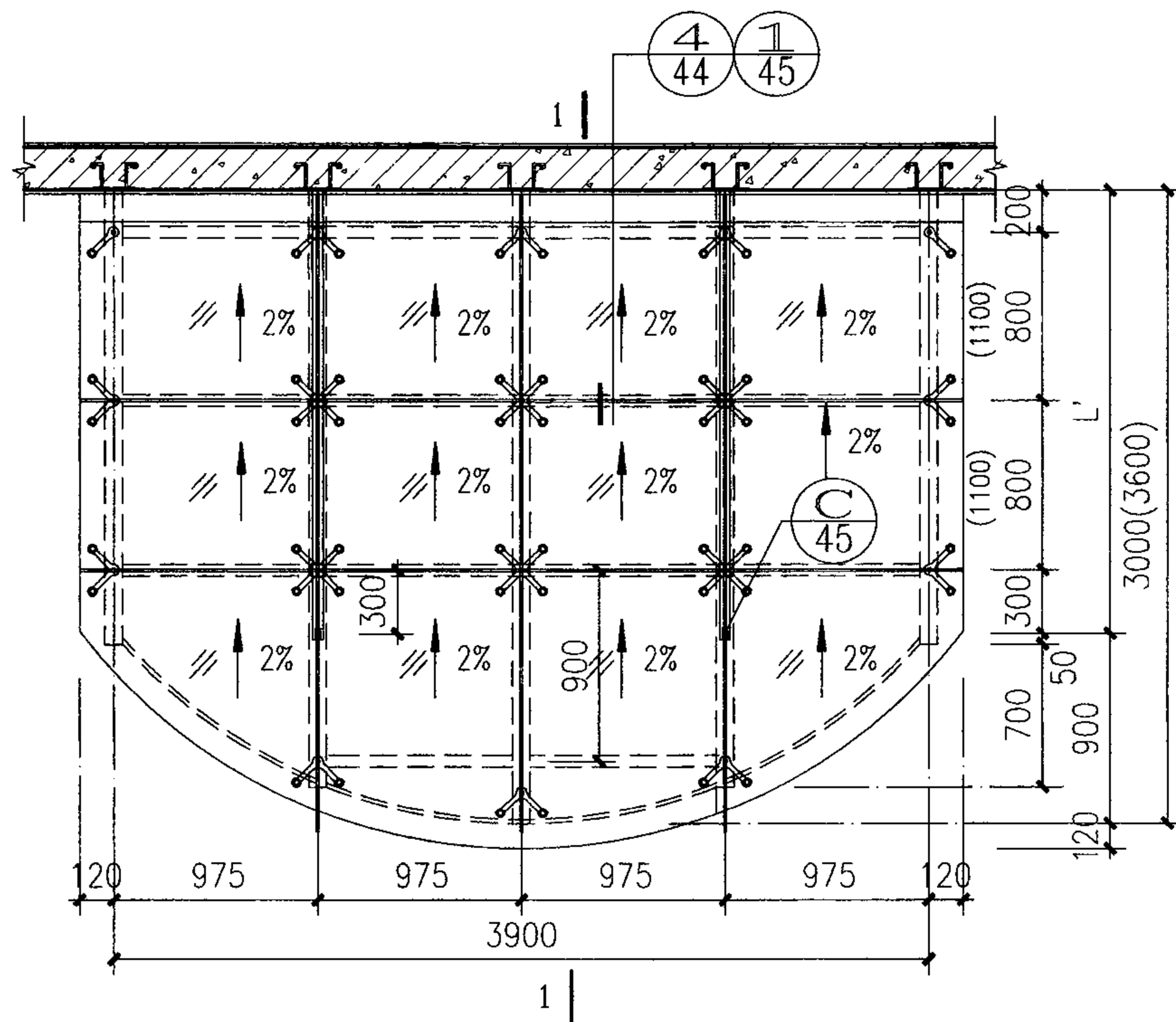


1-1 剖面

雨篷规格表

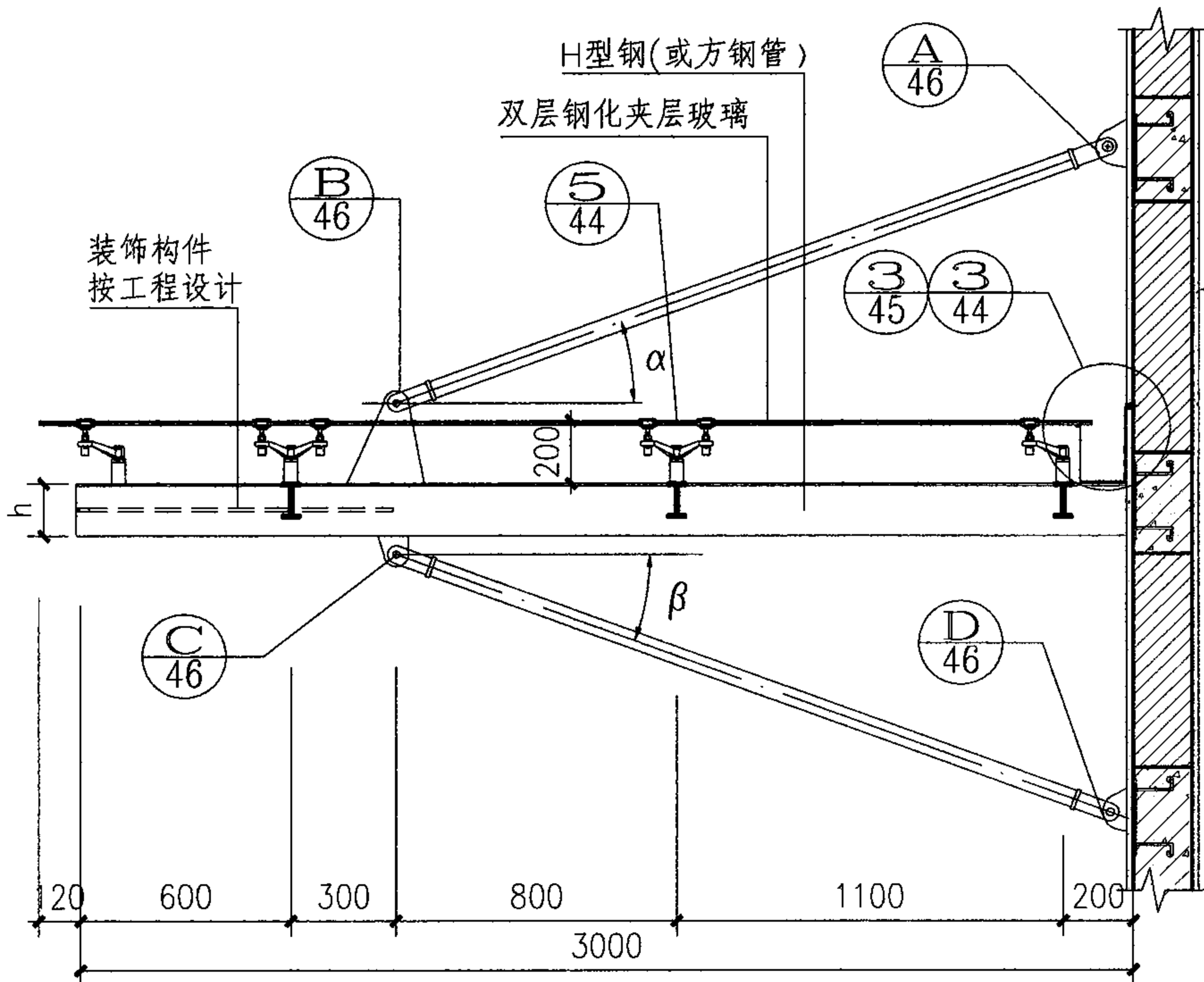
雨篷编号	L	W	h	型材类型
SP3-B3039	3000	3900	100	H型钢 I
SP3-B3639	3600	3900	125	
SP3-C3039	3000	3900	80	方钢管 □

注： $\alpha = 30^\circ \sim 60^\circ$ $\beta = 20^\circ \sim 30^\circ$

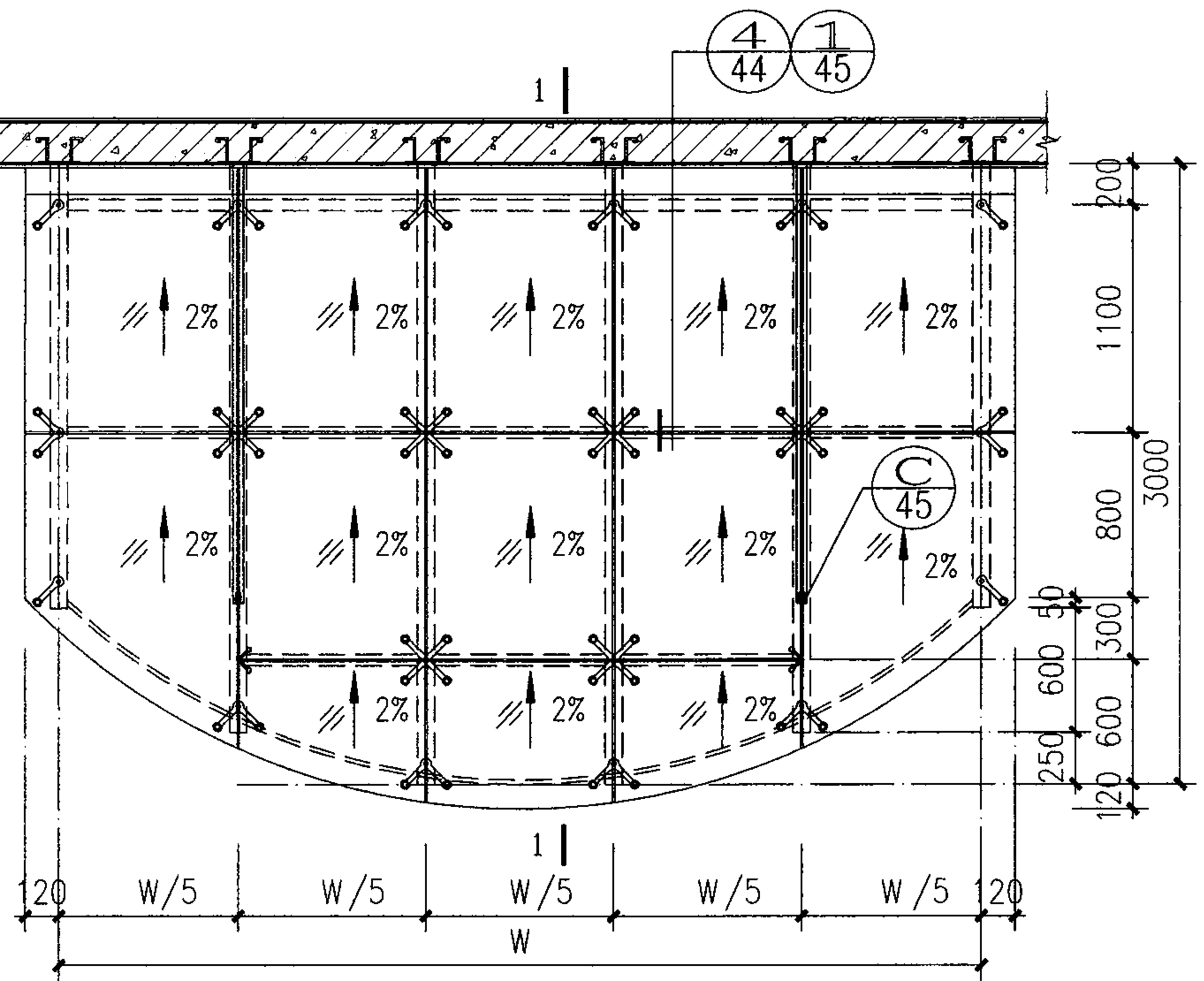


平面
(点支承)

SP3- B3039、B3639 型钢雨篷					图集号	07J501-1
SP3- C3039					页	33
审核	吴志远	吴琦	校对	费宗利	设计	杨晴燕 杨晴燕





1-1剖面



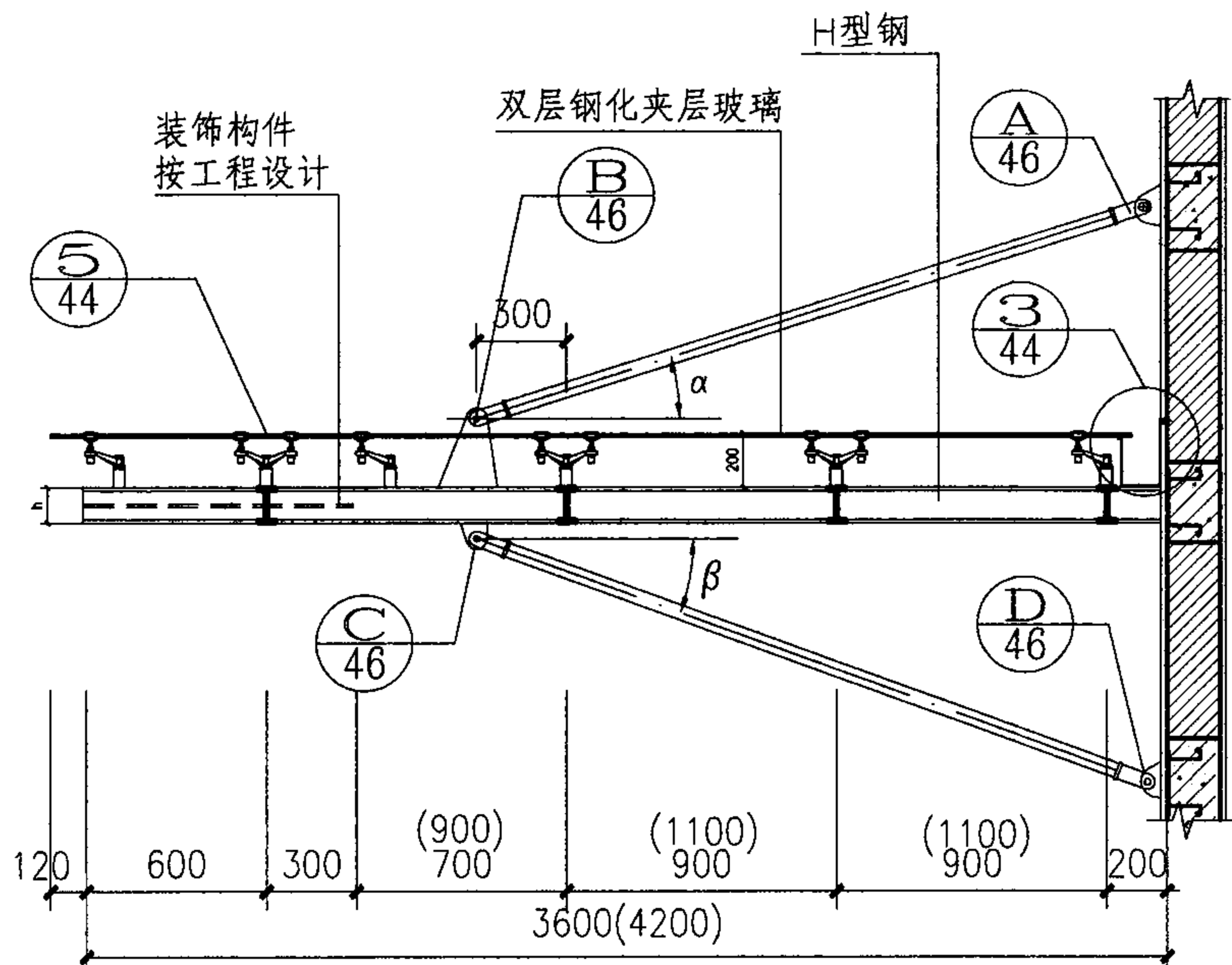
平面
(点支承)

雨篷规格表

雨篷编号	L	W	h	型材类型
SP3-B3045	3000	4500	125	H型钢
SP3-B3051	3000	5100	125	
SP3-C3045	3000	4500	90	方钢管
SP3-C3051	3000	5100	90 100	

注： $\alpha = 30^\circ \sim 60^\circ$ $\beta = 20^\circ \sim 30^\circ$

SP3-B30XX、C30XX型钢雨篷					图集号	07J501-1	
审核	吴志远	吴琦	校对	费宗利	设计	杨晴燕 杨晴燕	
						页	34

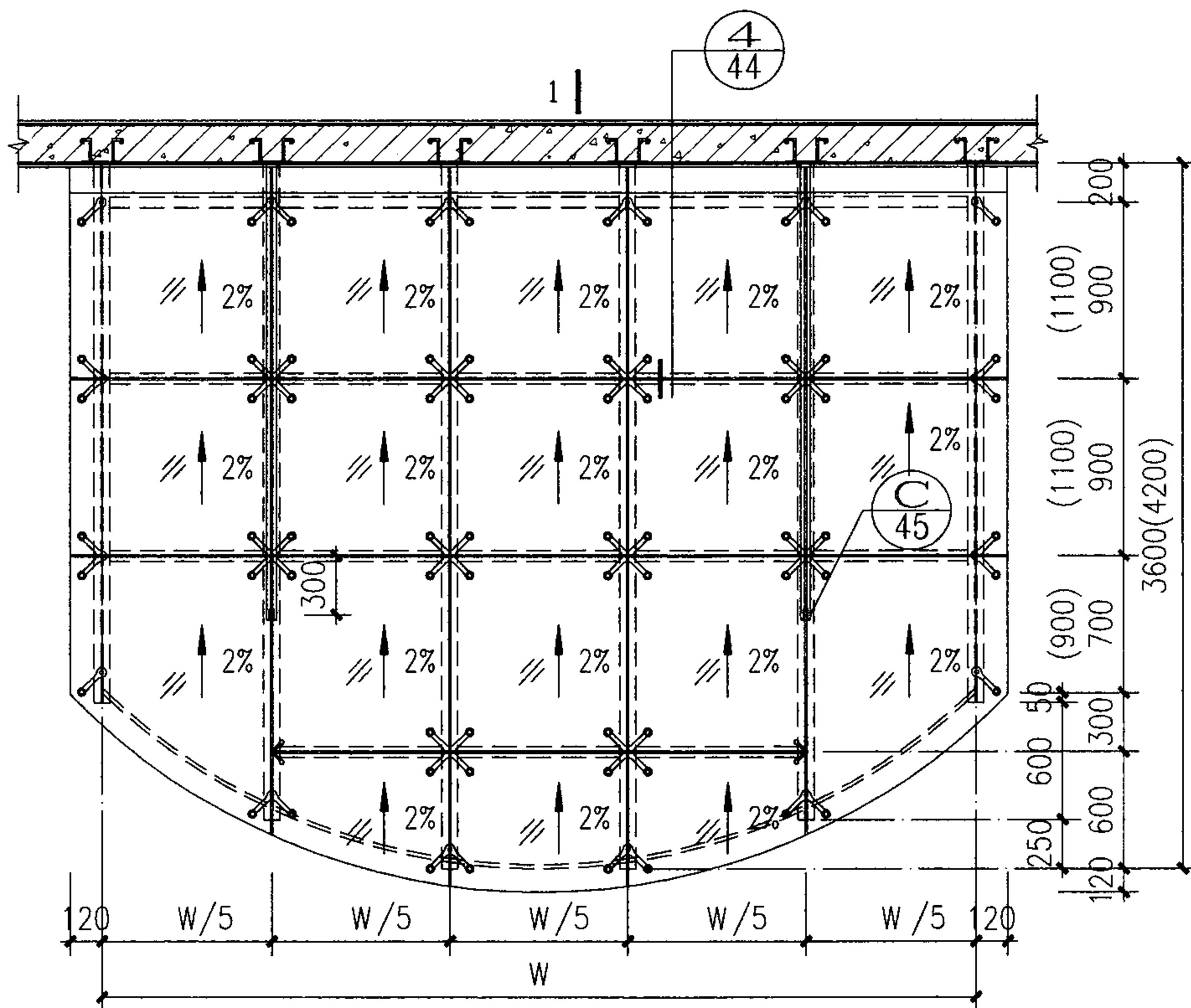


1-1剖面

雨篷规格表

雨篷编号	L	W	h	型材类型
SP3-B3645	3600	4500	125	H型钢 
SP3-B3651	3600	5100	125	
			150	
SP3-B3660	3600	6000	150	
SP3-B4245	4200	4500	150	
			175	
SP3-B4251	4200	5100	150	
			175	
SP3-B4260	4200	6000	175	

注： $\alpha = 30^\circ \sim 60^\circ$ $\beta = 20^\circ \sim 30^\circ$



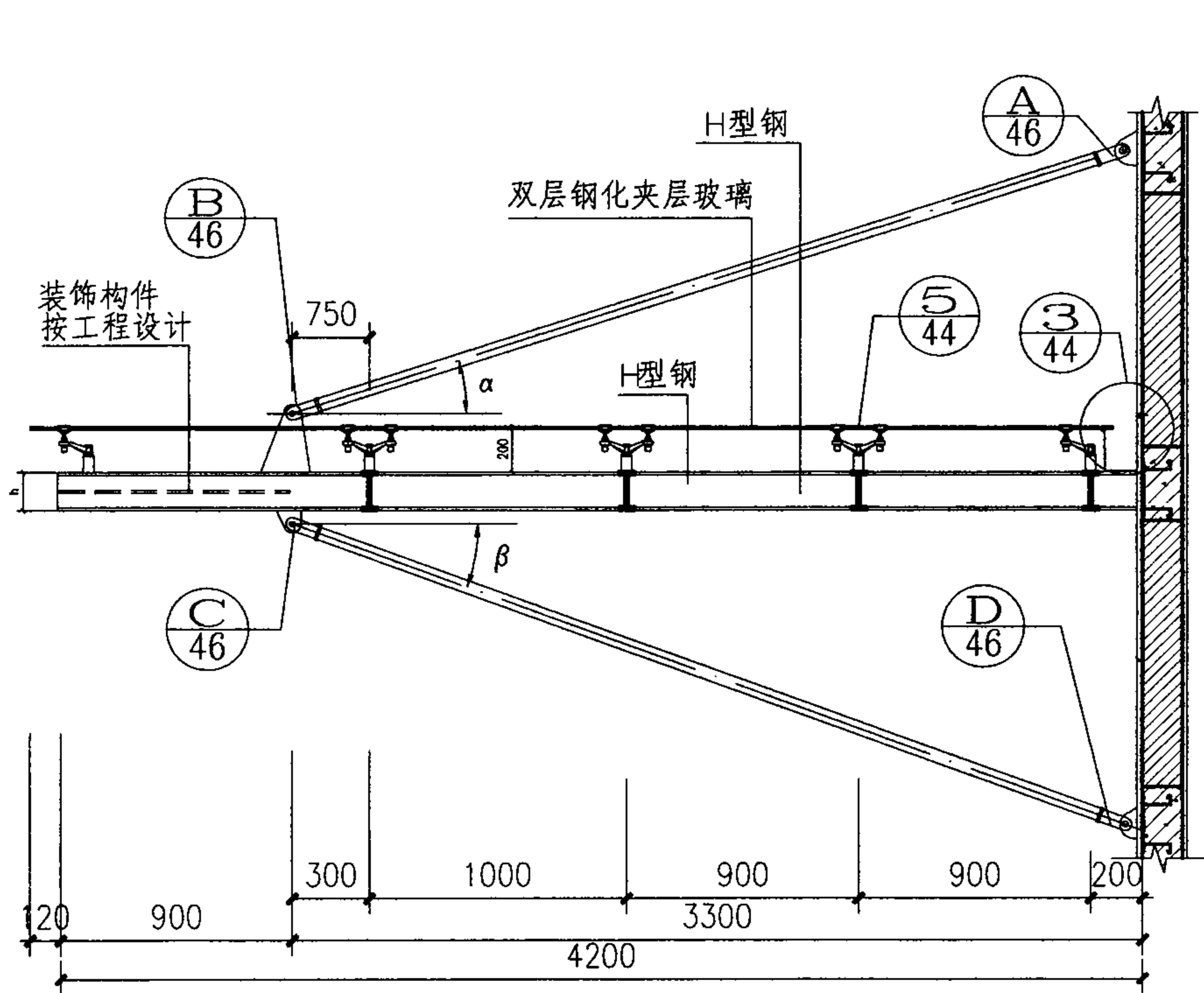
1 | 平面
(点支承)

SP3-B36XX、B42XX型钢雨篷

图集号 07J501-1

审核 吴志远 吴琦 校对 费宗利 董新 设计 杨晴燕 杨晴燕

页 35

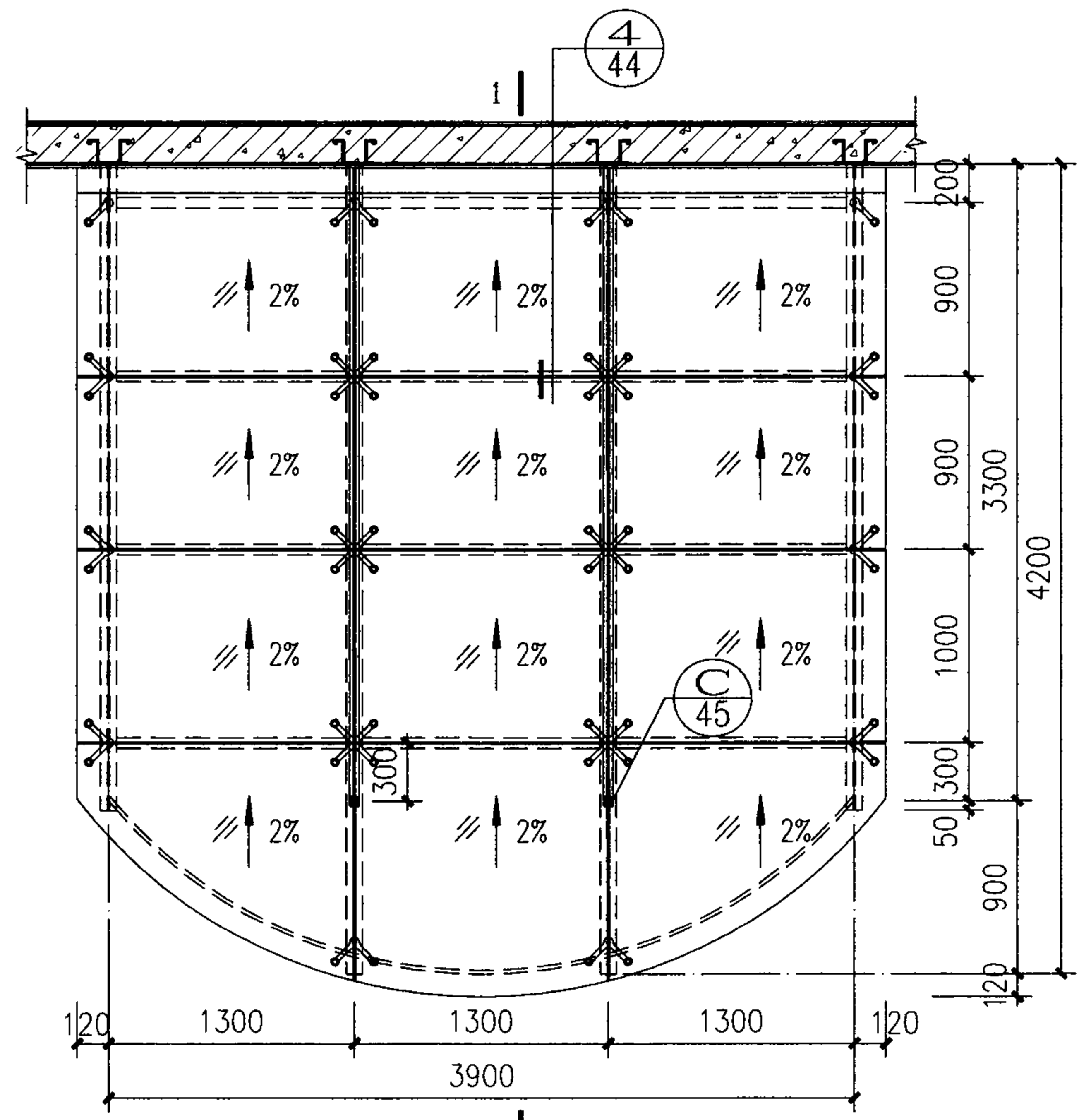


1-1剖面

雨篷规格表

雨篷编号	L	W	h	型材类型
SP3-B4239	4200	3900	150	H型钢 I


注： $\alpha = 30^\circ \sim 60^\circ$ $\beta = 20^\circ \sim 30^\circ$

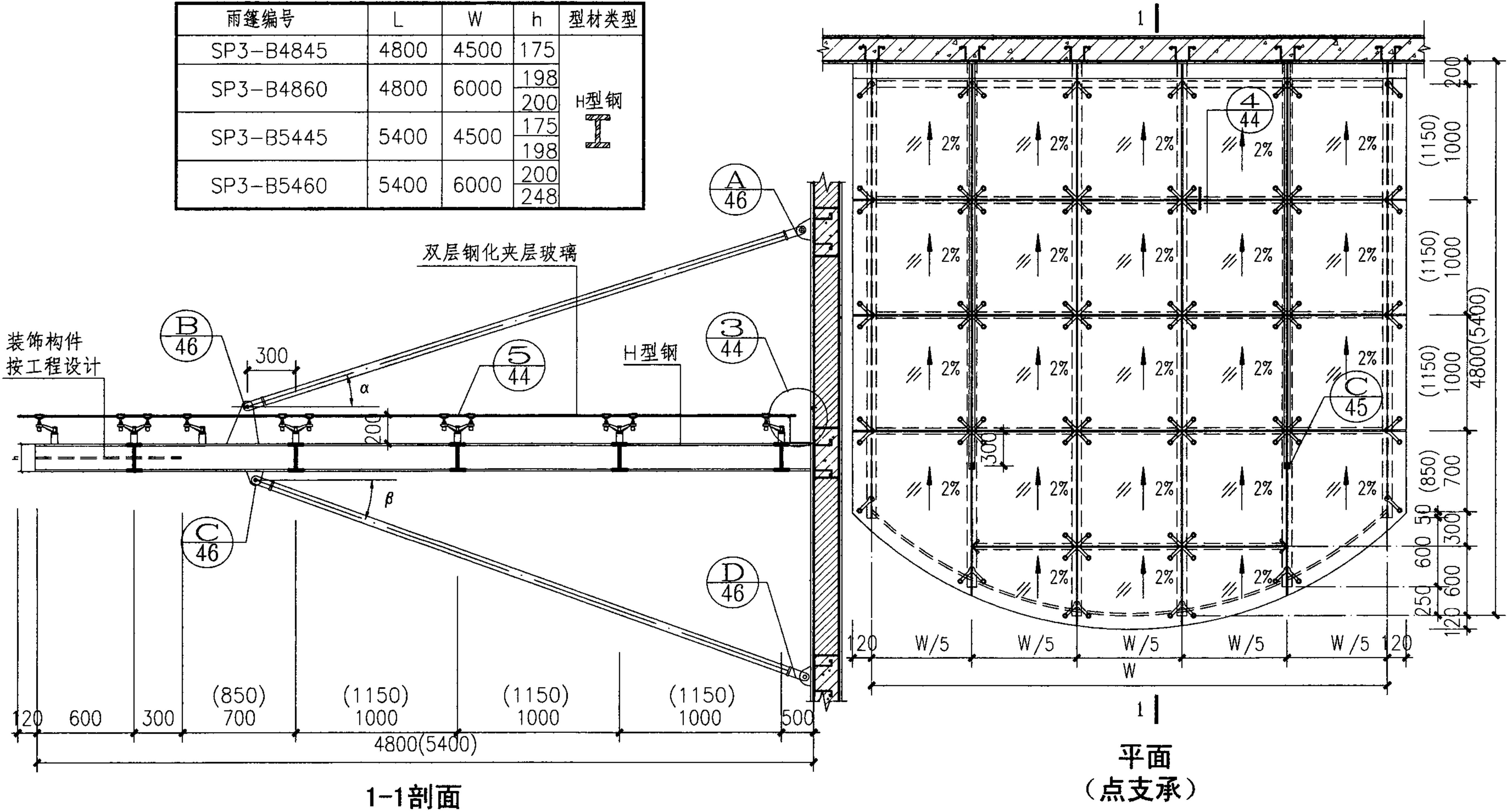


平面
(点支承)

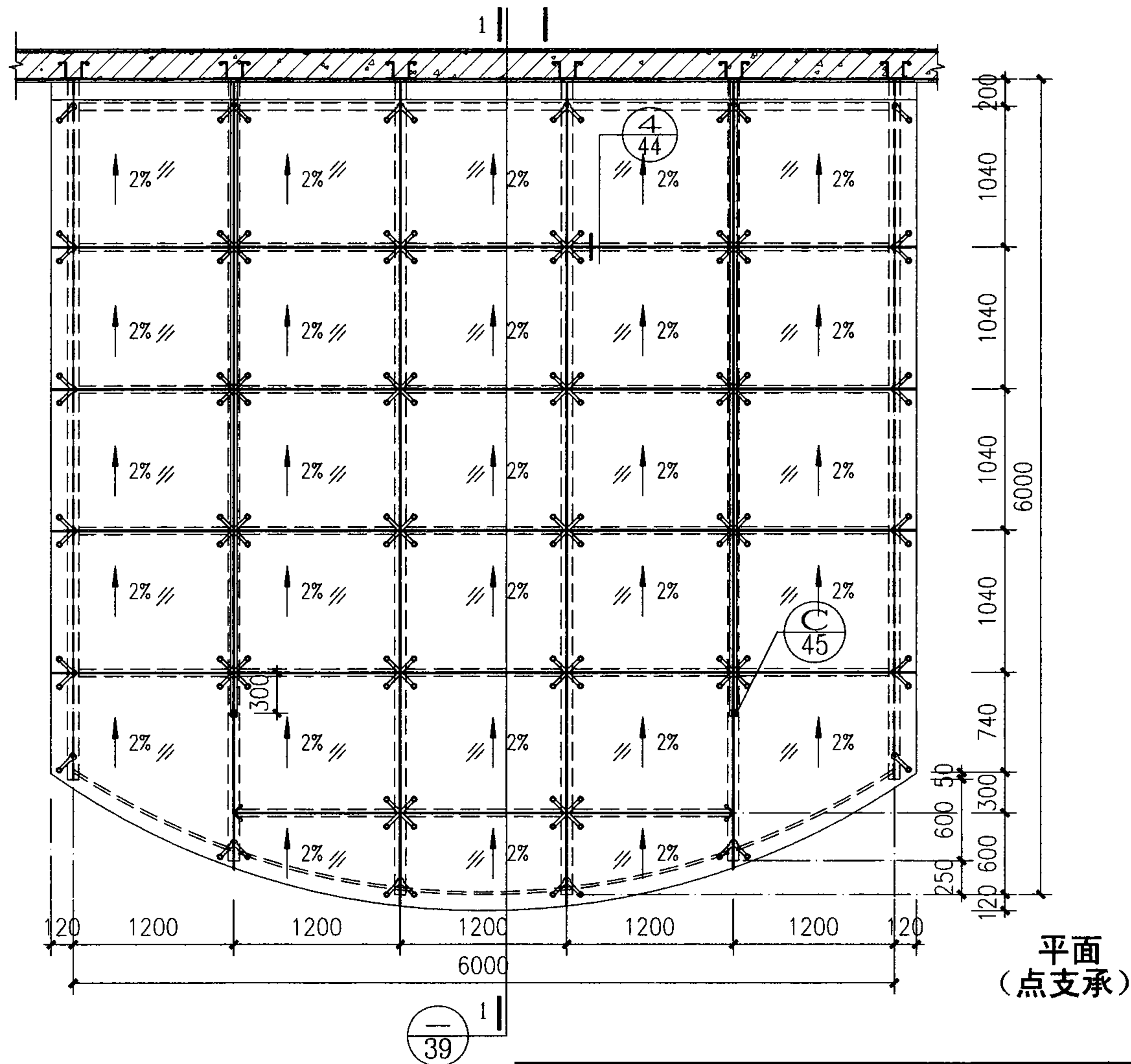
SP3-B4239型钢雨篷							图集号	07J501-1
审核	吴志远	吴琦	校对	费宗利	设计	杨晴燕	页	36

雨篷规格表

雨篷编号	L	W	h	型材类型
SP3-B4845	4800	4500	175	H型钢 
SP3-B4860	4800	6000	198	
			200	
SP3-B5445	5400	4500	175	
			198	
			200	
SP3-B5460	5400	6000	248	

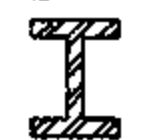


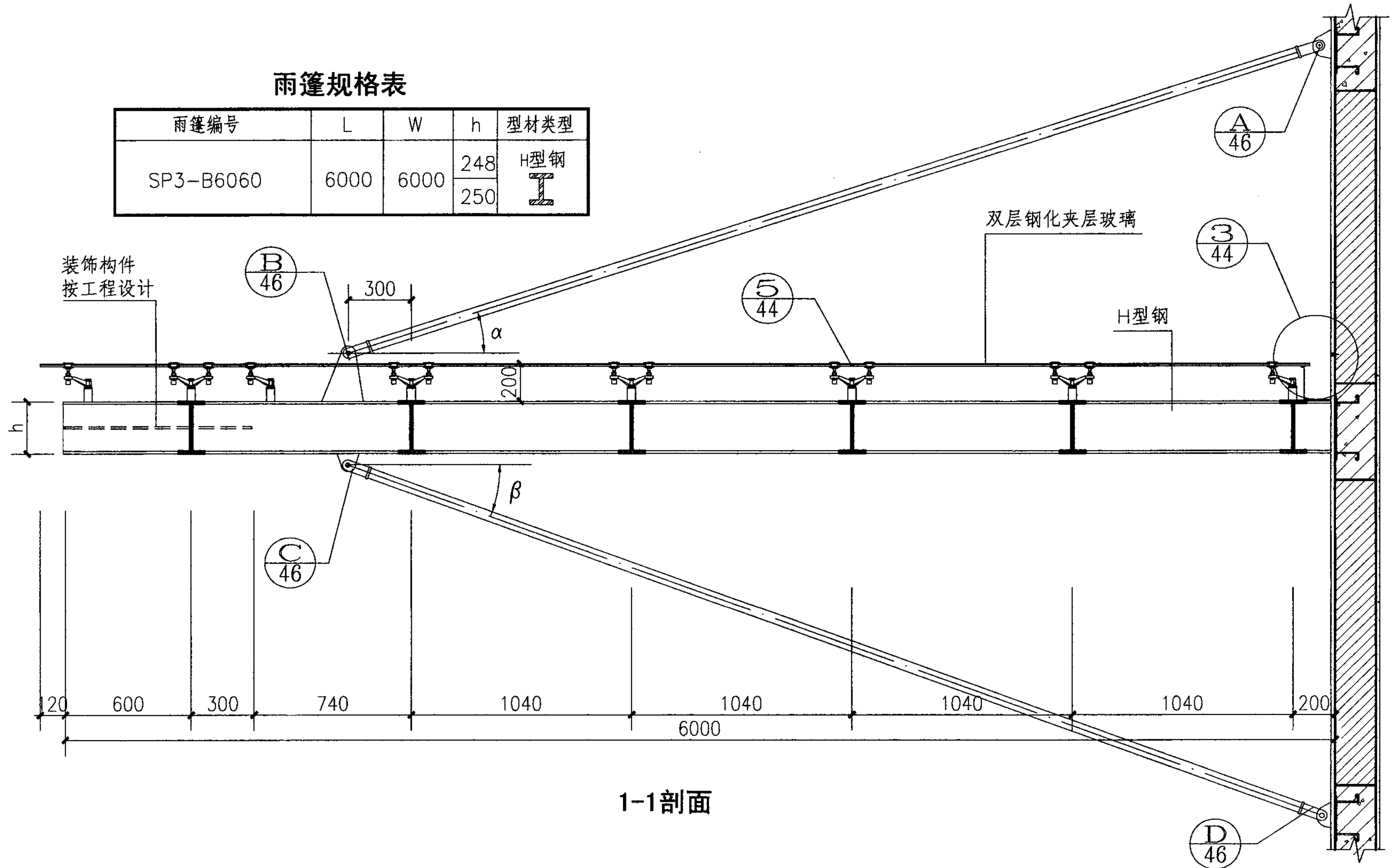
SP3-B48XX、B54XX 型钢雨篷					图集号	07J501-1
审核	吴志远	吴琦	校对	费宗利	设计	杨晴燕
						页 37



SP3-B6060 型钢雨篷					图集号	07J501-1
审核	吴志远	吴琦	校对	费宗利	设计	杨晴燕 杨晴燕
					页	38

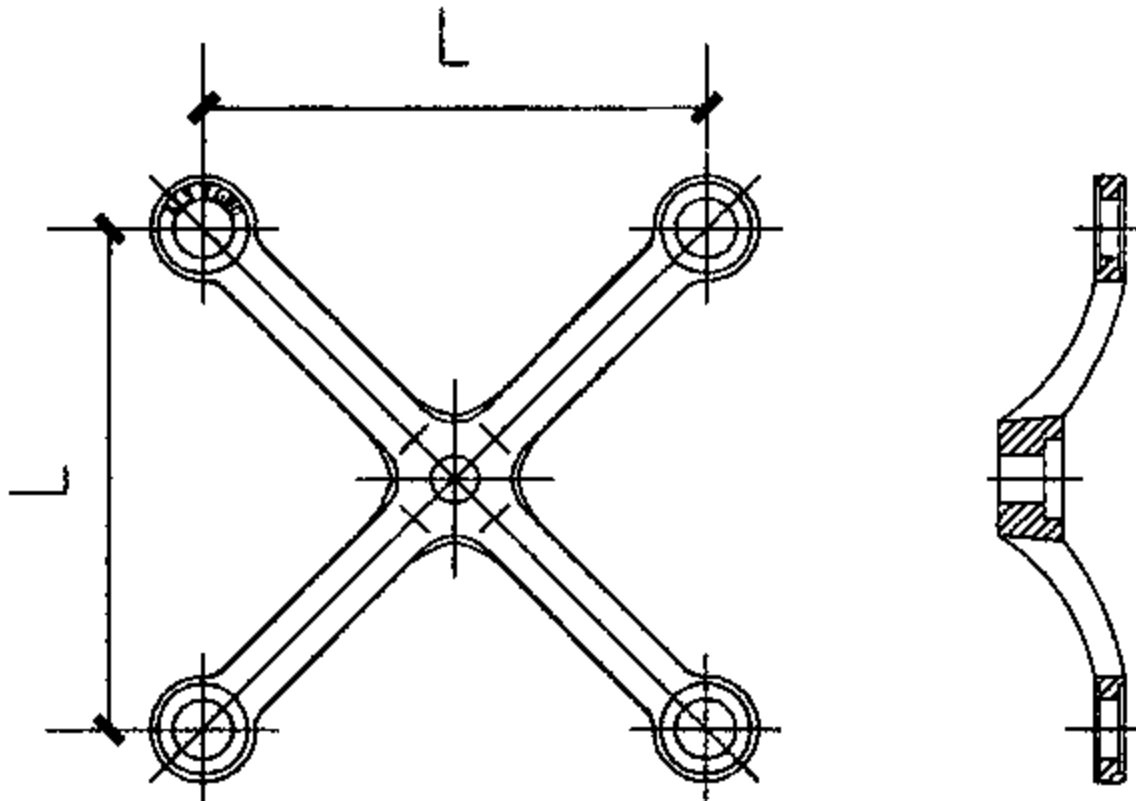
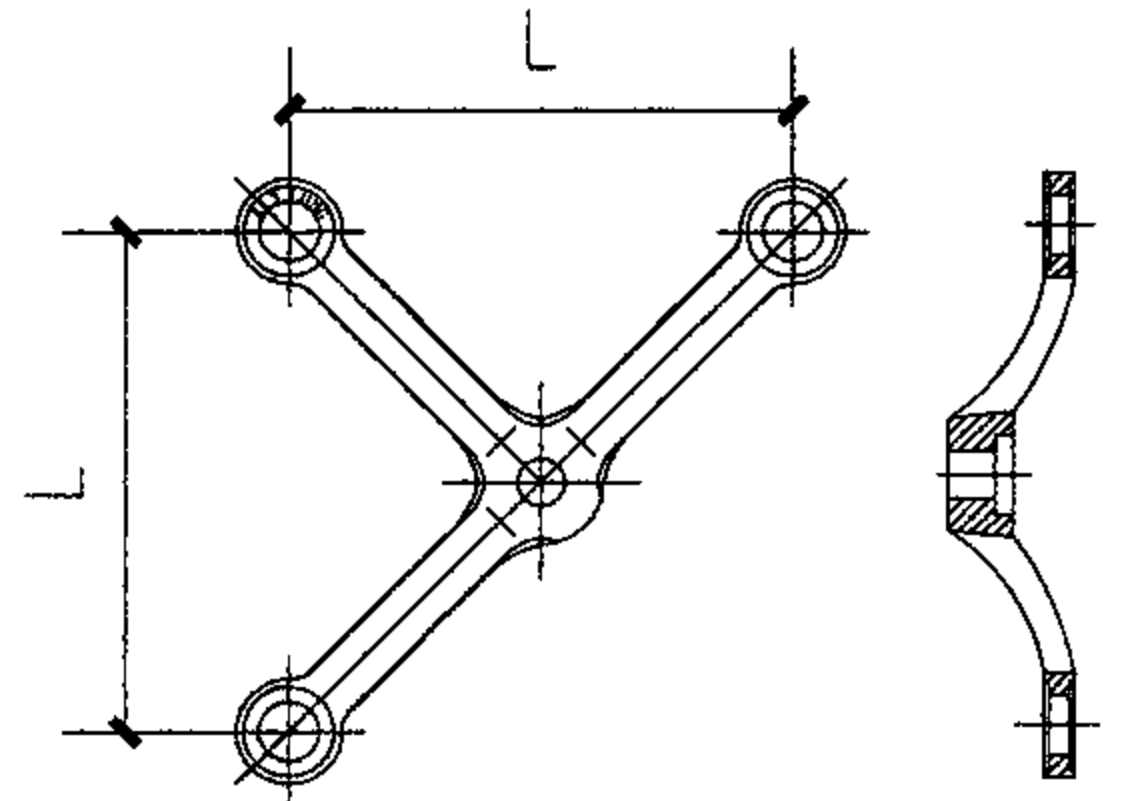
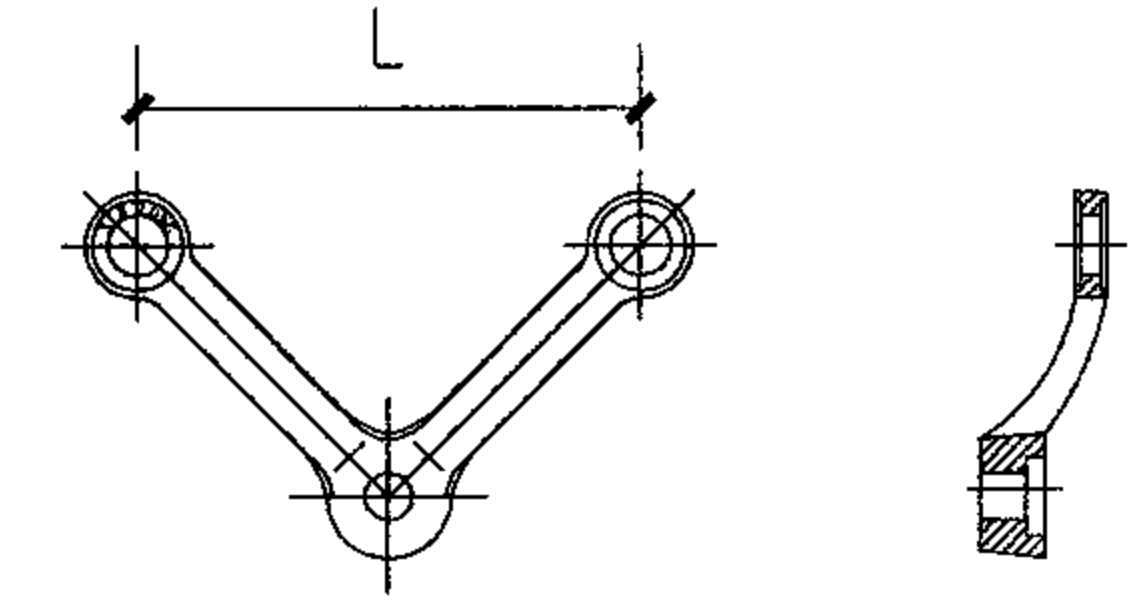
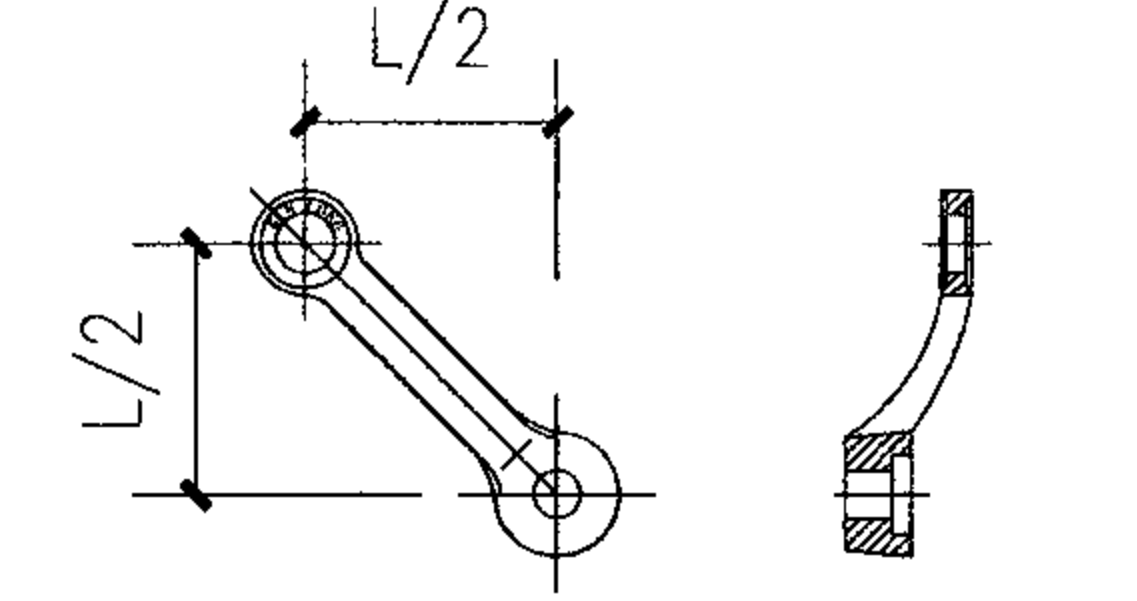
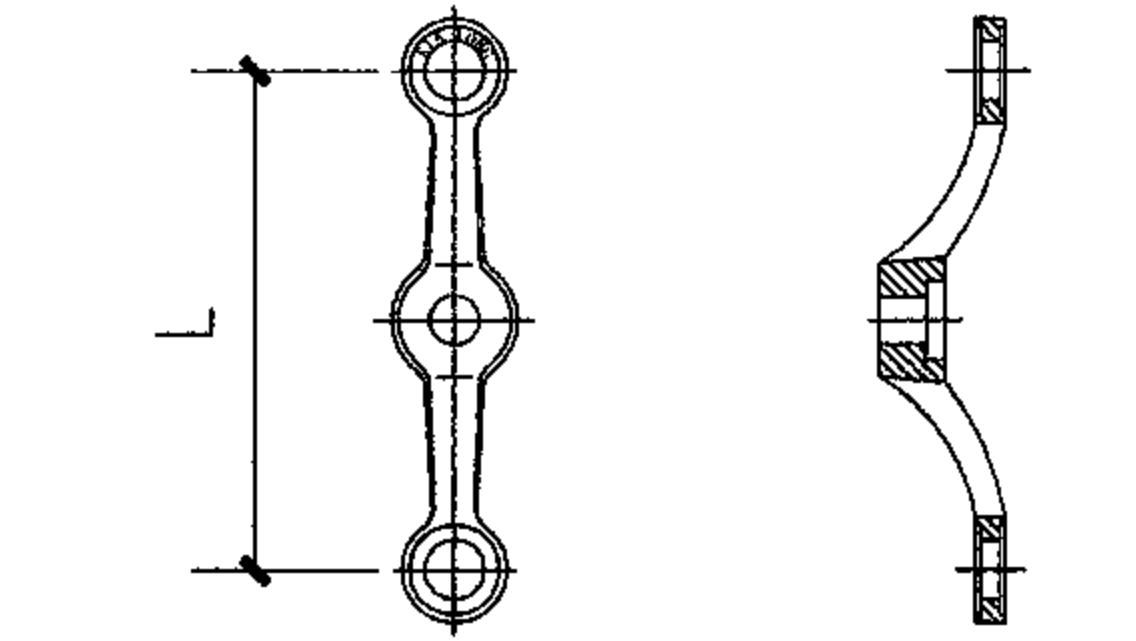
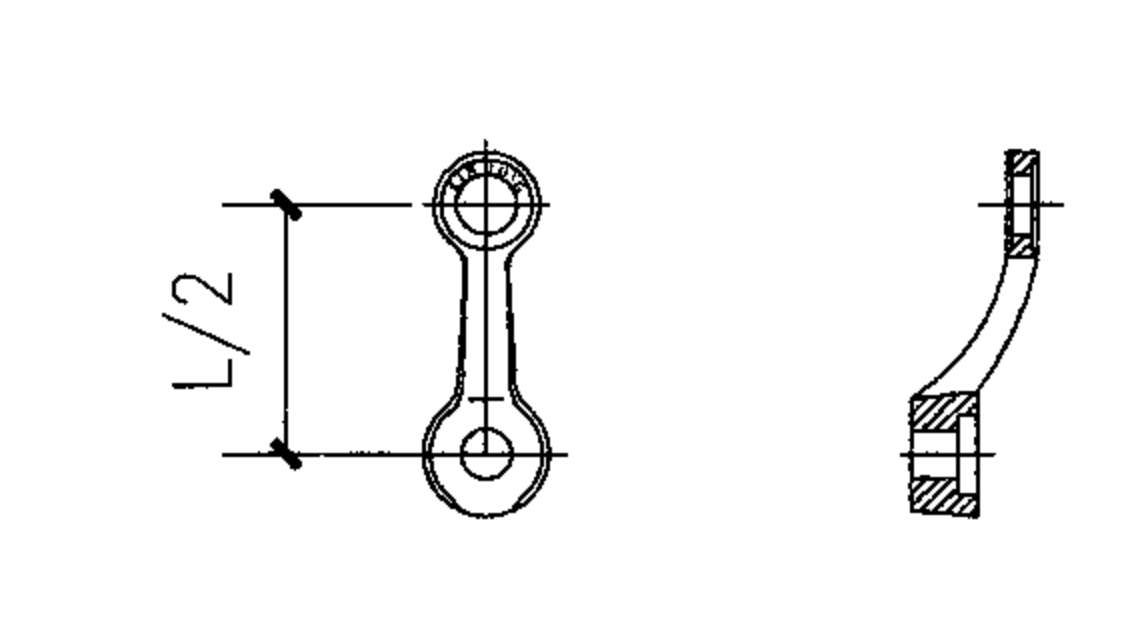
雨篷规格表

雨篷编号	L	W	h	型材类型
SP3-B6060	6000	6000	248	H型钢 
			250	



SP3-B6060型钢雨篷					图集号	07J501-1
审核	吴志远	吴琦	校对	费宗利	设计	杨晴燕 杨晴燕
					页	39

常用点支承爪件形式表

							
名称	X型爪件	代号	X	名称	T型爪件	代号	T
							
名称	V型爪件	代号	V	名称	V/2型爪件	代号	V/2
							
名称	I型爪件	代号	I	名称	I/2型爪件	代号	I/2

序号	爪件名称	L(mm)	单爪轴向承载力(N)	单爪径向承载力(N)
1	160A系列	160	1500	1000
2	160E系列	160	1500	1000
3	200A系列	200	2000	1200
4	210A系列	210	3000	1500
5	220A系列	220	2800	1500
6	220B系列	220	2200	1200
7	250A系列	250	3000	2000
8	250G系列	250	3000	2000
9	250H系列	250	4800	2000
10	250L系列	250	3000	2000
11	300A系列	300	6000	2000
12	300B系列	300	6300	2000
13	300E系列	300	5000	2000

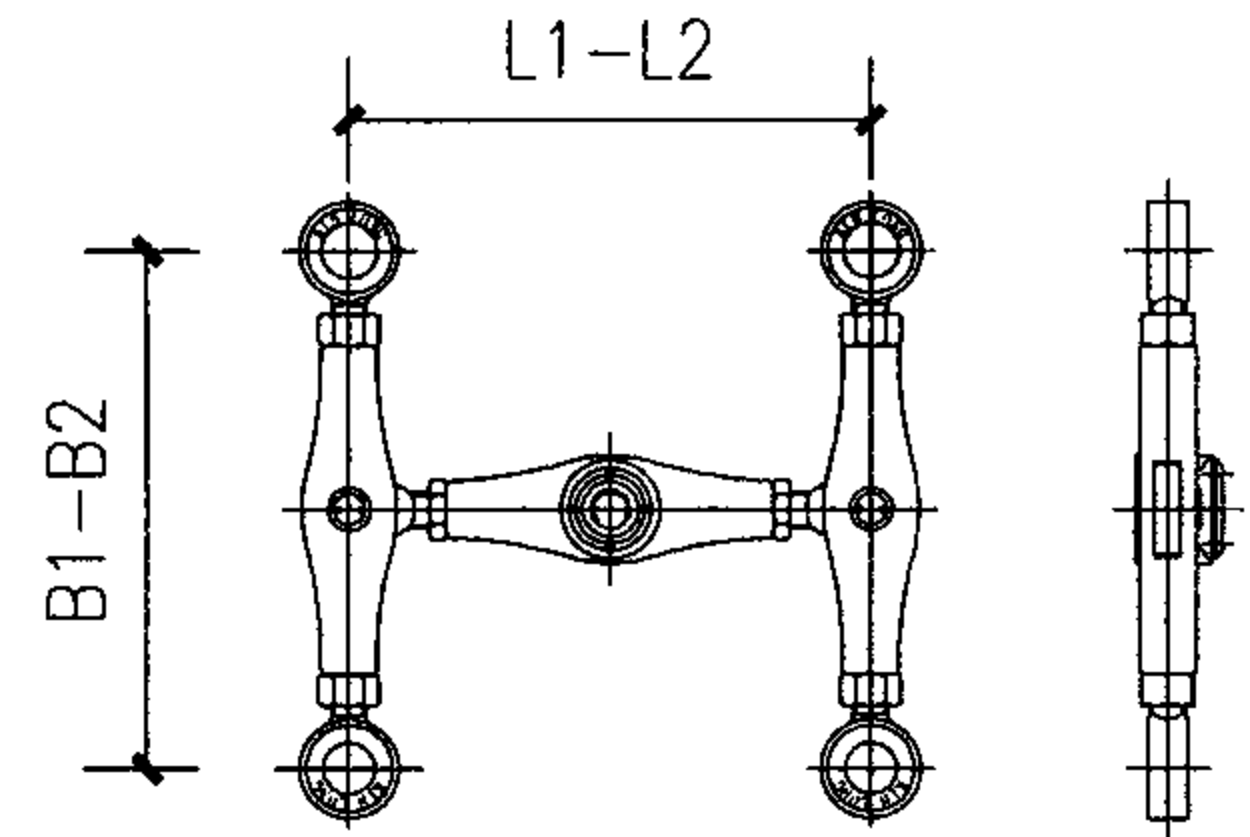
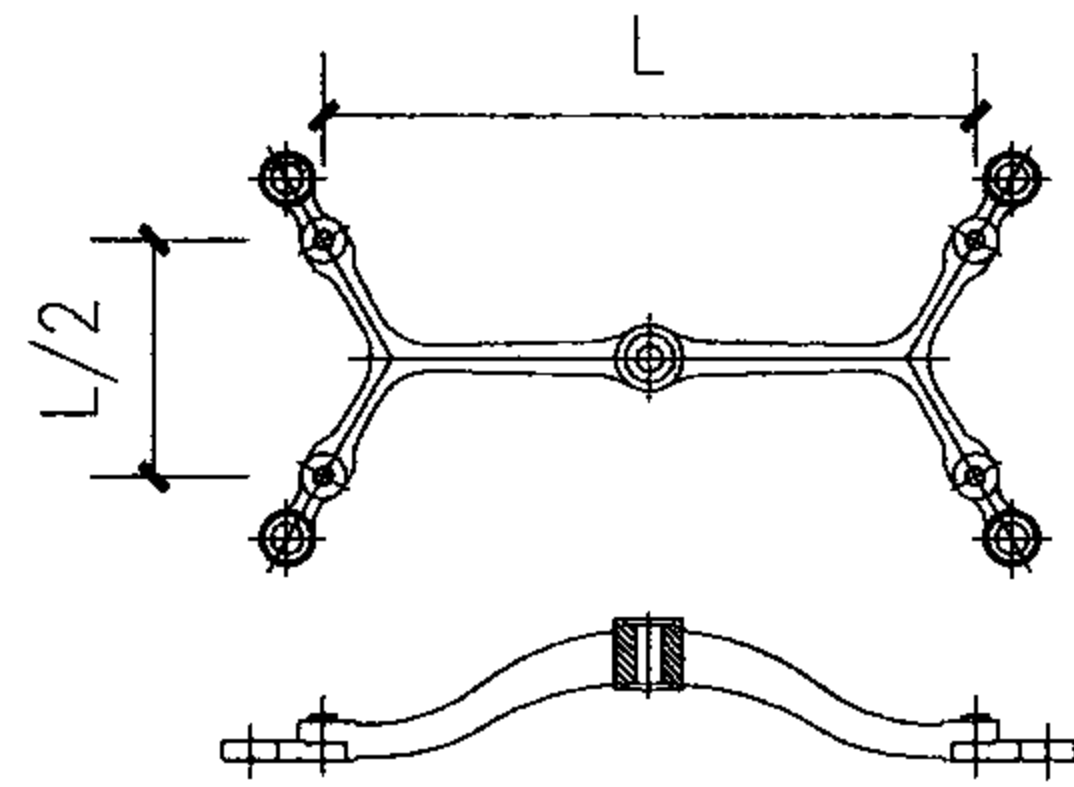
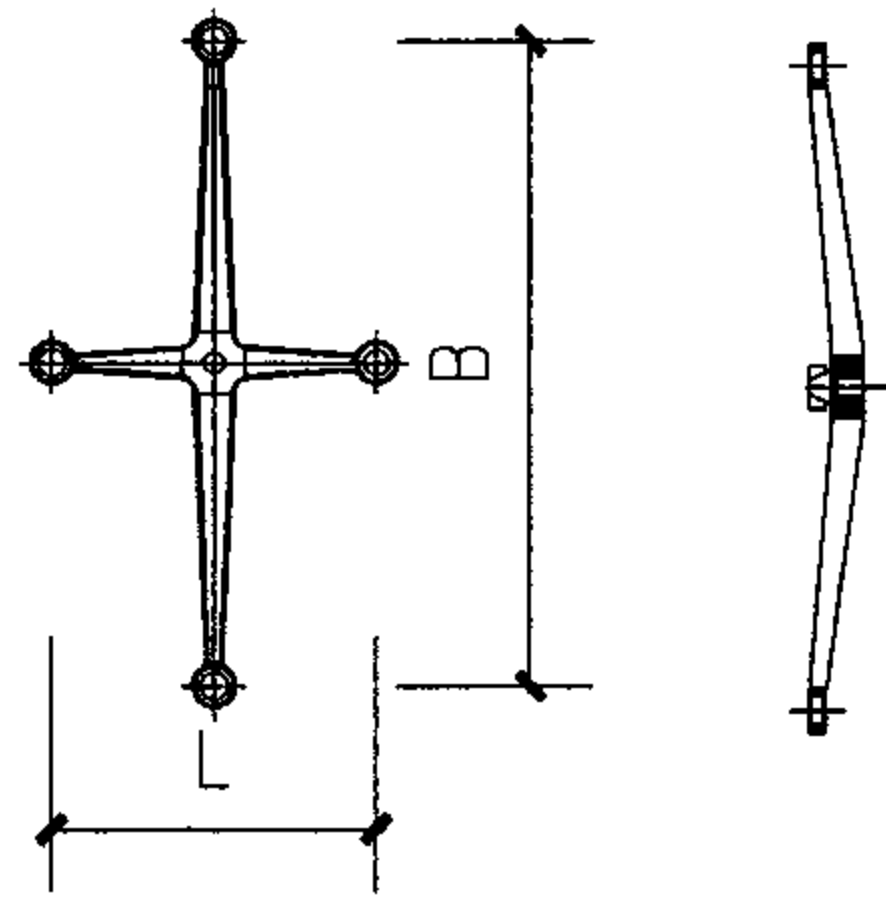
注：本页根据东莞市坚朗五金制品有限公司提供的技术资料编制。

常用点支承爪件形式表

图集号 07J501-1

审核 吴志远 *吴志远* 校对 费宗利 *费宗利* 设计 杨晴燕 *杨晴燕* 页 40

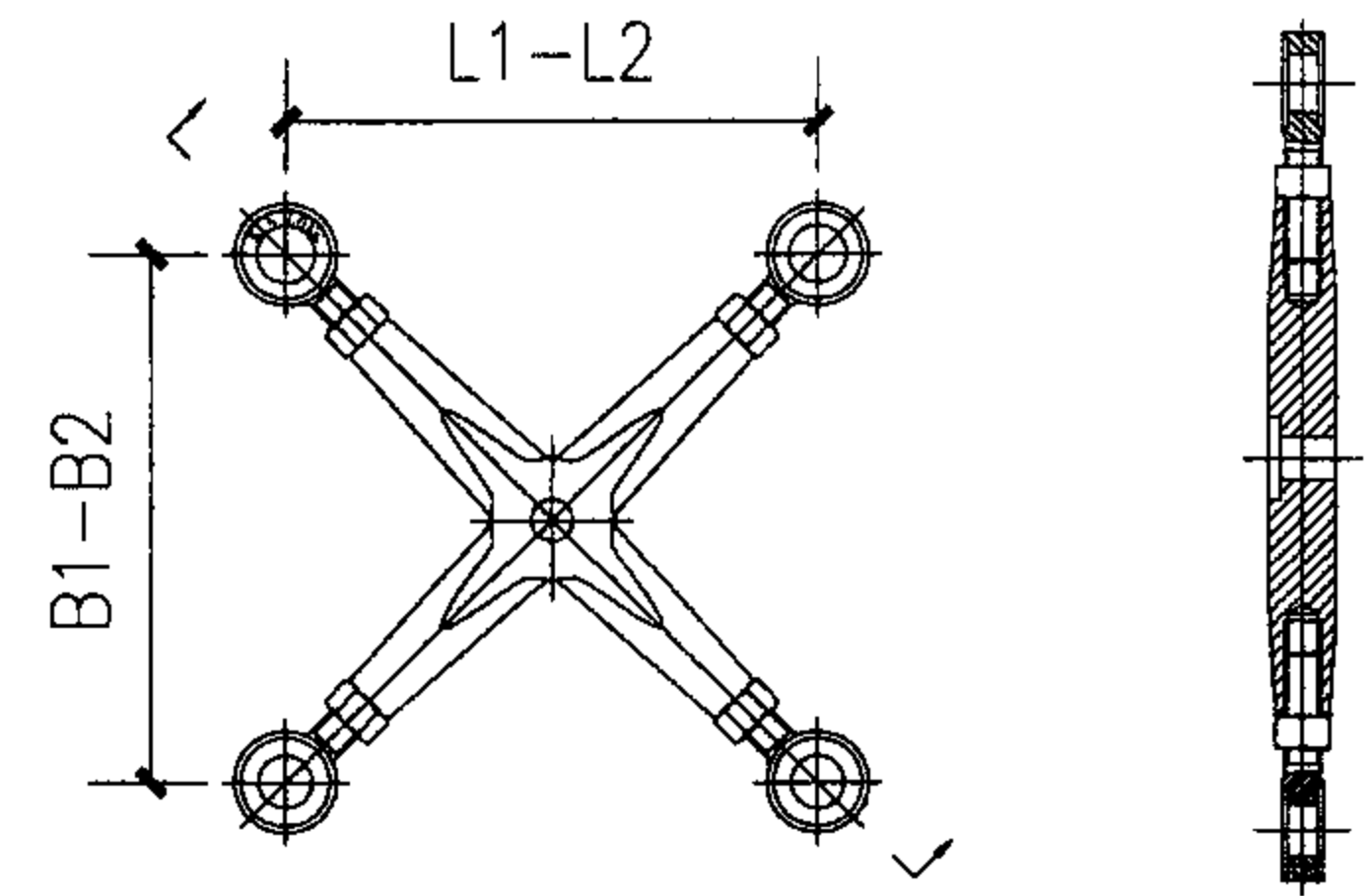
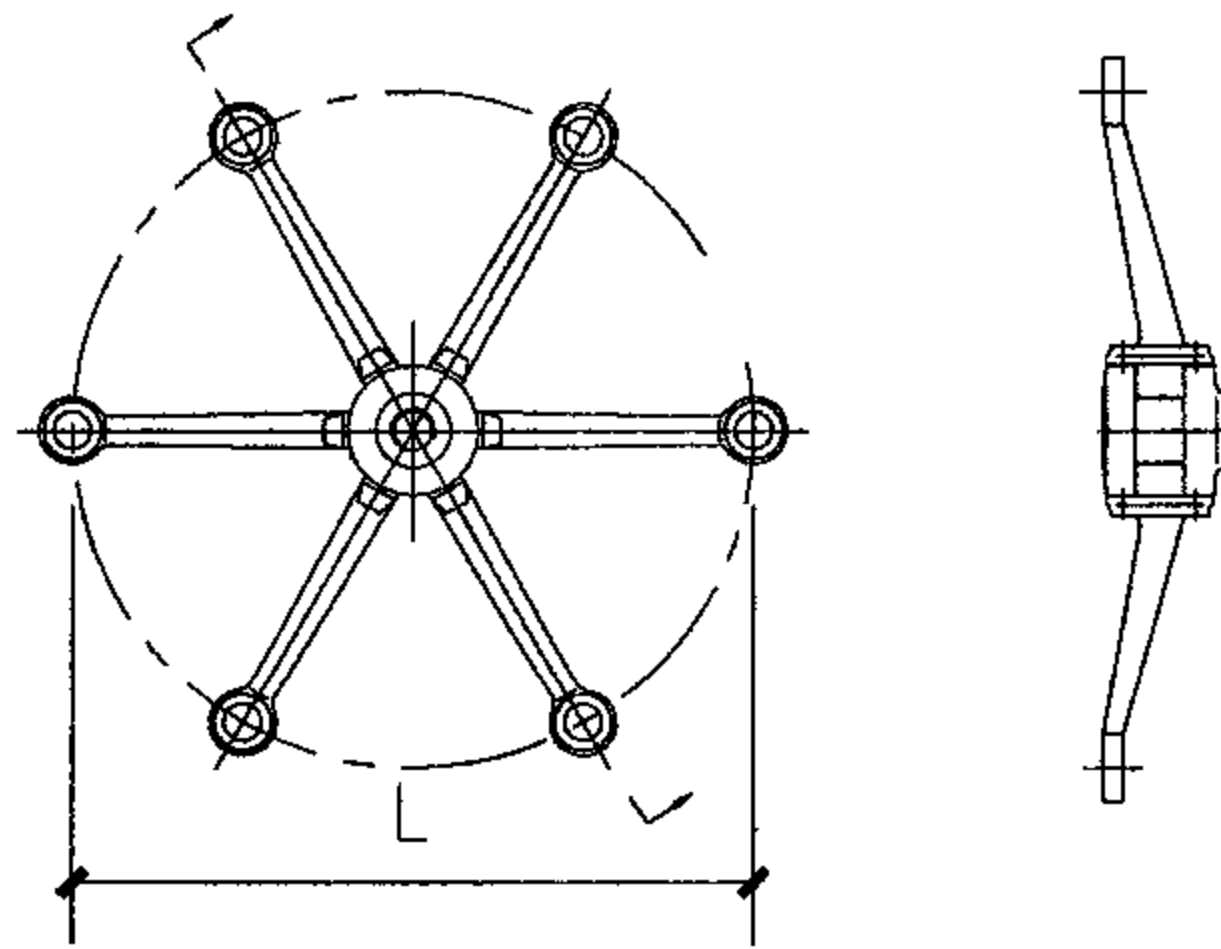
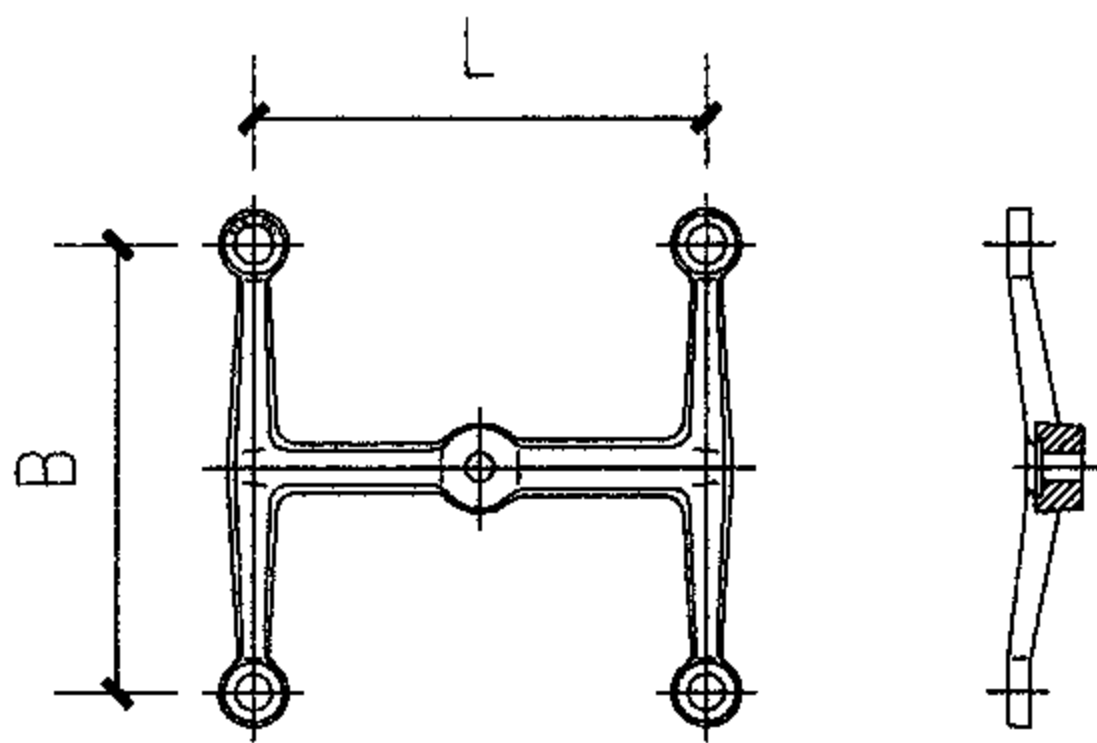
常用点支承爪件形式表



十字型爪件	序号	爪件名称	L(mm)	B(mm)	单爪轴向承载力	单爪径向承载力
	1	2542T	250	420	4000	2000
	2	3535T	350	350	2500	1500
	3	J3030T	300	300	5000	2000
	4	3060T	300	600	3000	2000

Y型爪件	序号	爪件名称	L(mm)	单爪轴向承载力	单爪径向承载力
	1	3060A	600	3500	2000

H型爪件 可调式	序号	爪件名称	L(mm)	B(mm)	单爪轴向承载力	单爪径向承载力
	1	250BA	230-250	230-250	2500	2000
	2	250BB	230-250	230-250	2500	2000
	3	250BE	240-260	240-260	3500	1200



H型爪件	序号	爪件名称	L(mm)	B(mm)	单爪轴向承载力	单爪径向承载力
	1	130A	130	130	4000	1000
	2	220C	220	220	3500	2000
	3	250E	250	250	3300	1200
	4	300D	300	300	3000	2000
	5	300G	292	300	3500	1200
	6	2540A	400	250	6500	2000
	7	3060B	600	300	6500	2500
	8	4080A	800	400	6500	3500

组合爪件 多头	序号	爪件名称	L(mm)	单爪轴向承载力	单爪径向承载力
	1	4706K	470	4000	2000
	2	4706G	470	4000	2000

H爪件	序号	爪件名称	L(mm)	B(mm)	单爪轴向承载力	单爪径向承载力
	1	250C	220-250	220-250	3300	2000

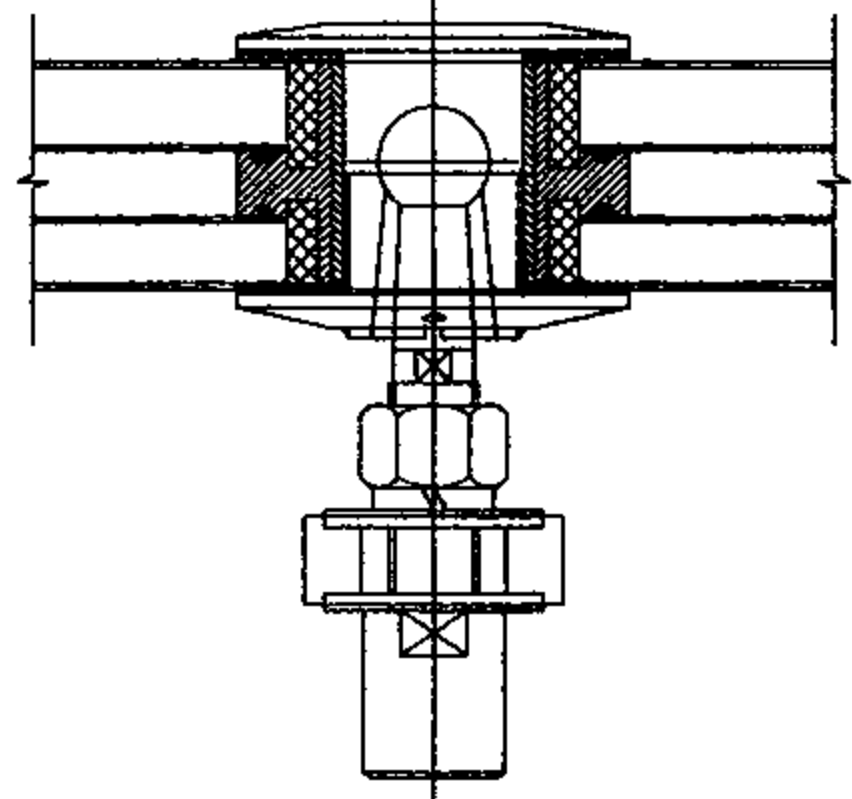
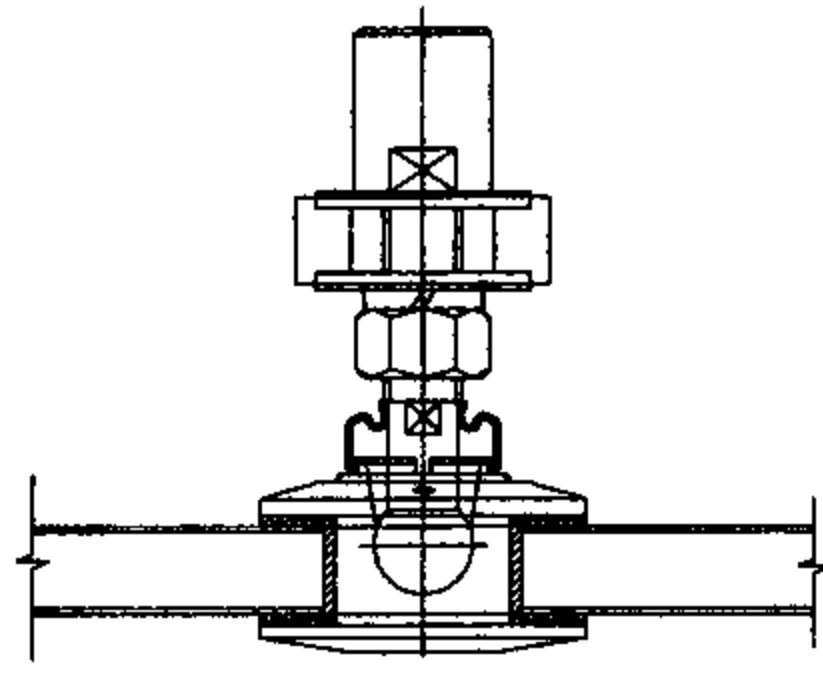
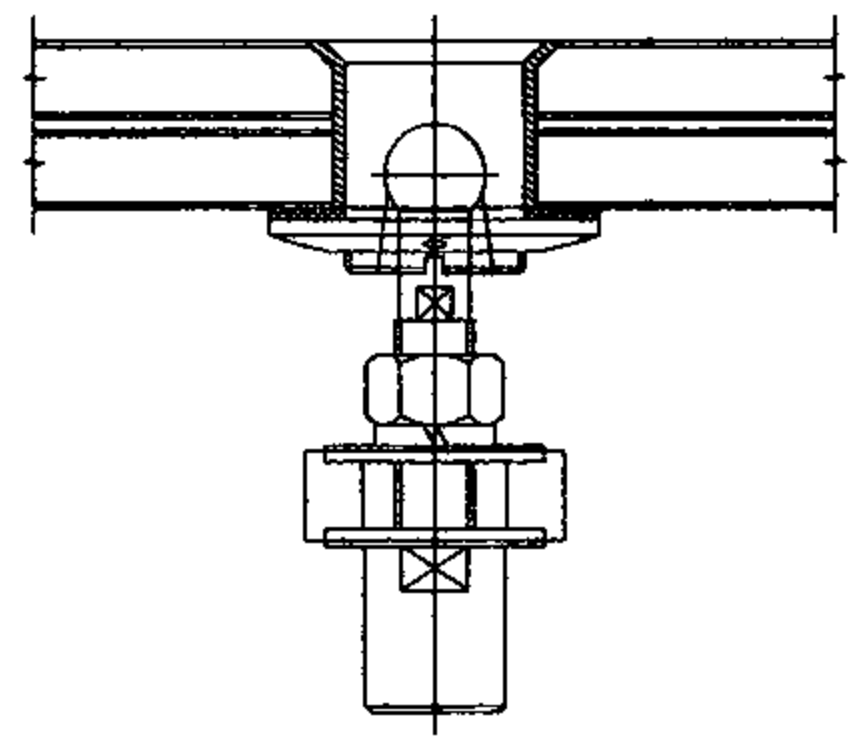
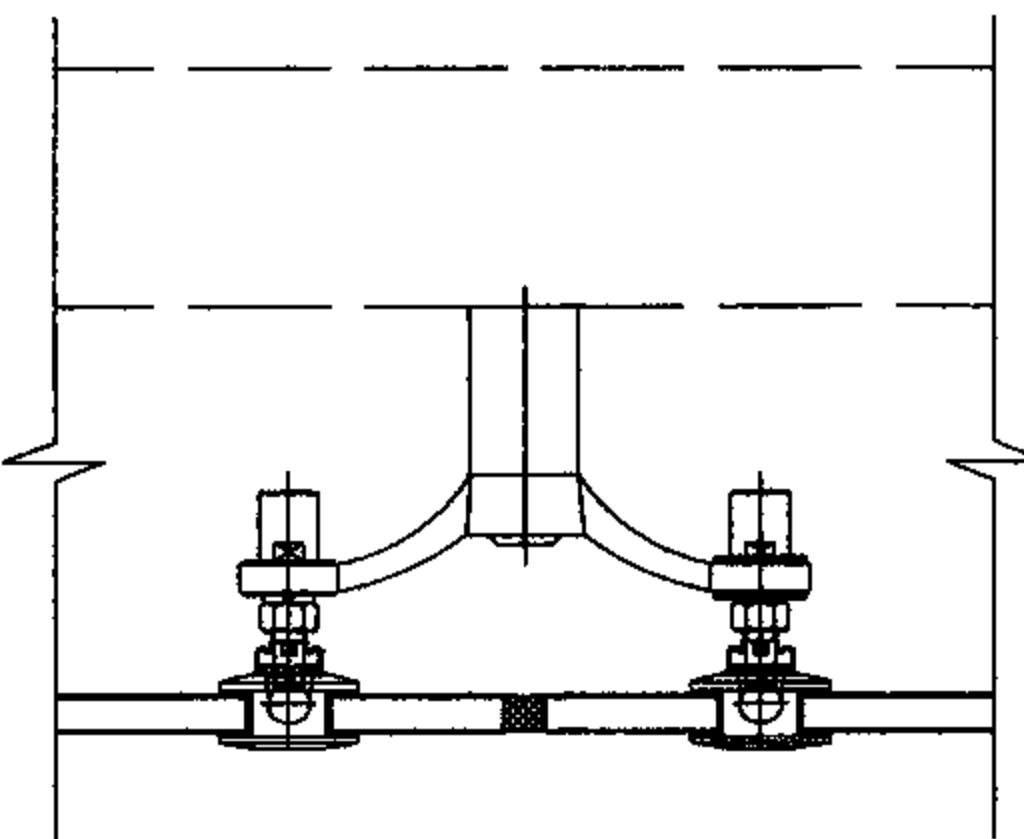
注：本页根据东莞市坚朗五金制品有限公司提供的技术资料编制。

常用点支承爪件形式表

图集号 07J501-1

审核 吴志远 吴琦 校对 费宗利 董新 设计 杨晴燕 杨晴燕

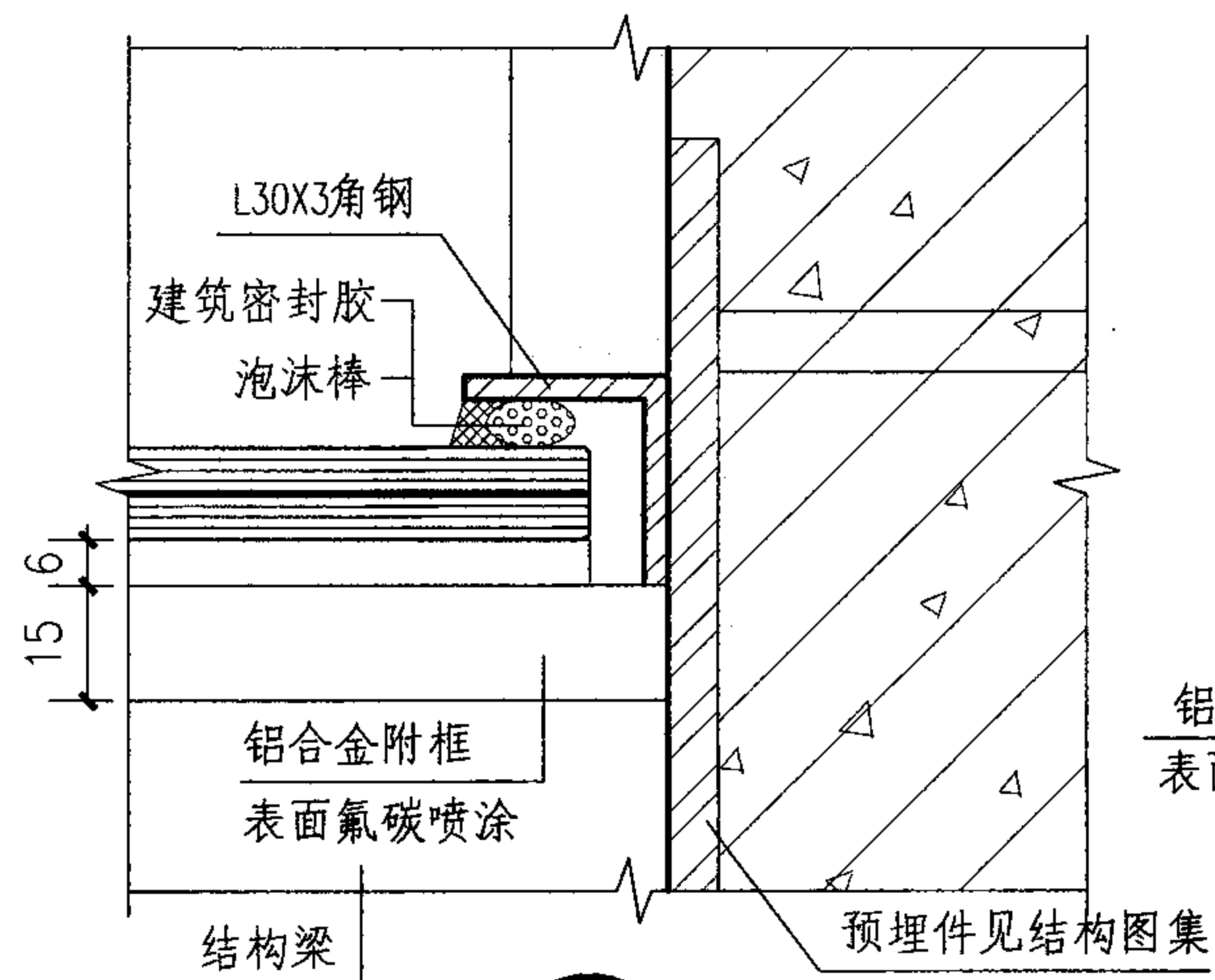
点支承连接件装配图

类型	代号	夹层玻璃厚度	力学性能		备注		
			轴向承载力 (N)	径向承载力 (N)			
浮头式驳接头	TF11	<18	4500	2000		 装配图1(浮头式驳接头)	 装配图3(浮头式TF13驳接头)
	TF13	<16	4500	2000	有密封圈		
	TF14	<26	4500	1600			
	TF15	8~16	4500	2000			
	TF31	<40	6000	2500			
	TF41	<40	6000	2500	隔热型		
沉头式驳接头	TC11	<22	4500	2000		 装配图2(沉头式驳接头)	 节点图(浮头式TF13驳接头)
	TC14	<15	4500	1600			
	TC15	8~16	4500	2000			
	TC21	<40	6000	2500			
	TC81	<15	2500	1200			

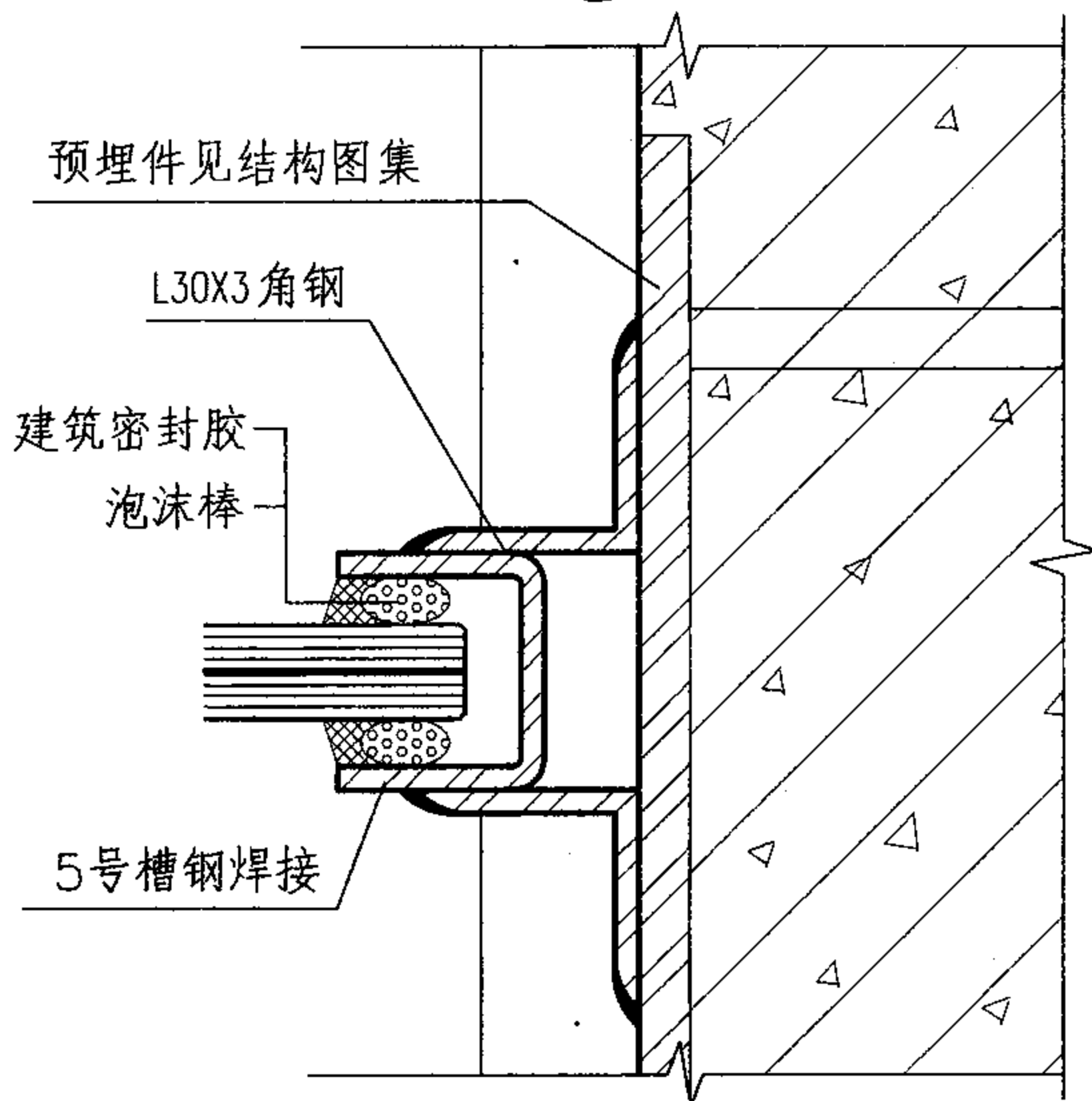
注：TF13带有密封圈,所夹玻璃在其下方。

注：本页根据东莞市坚朗五金制品有限公司提供的技术资料编制。

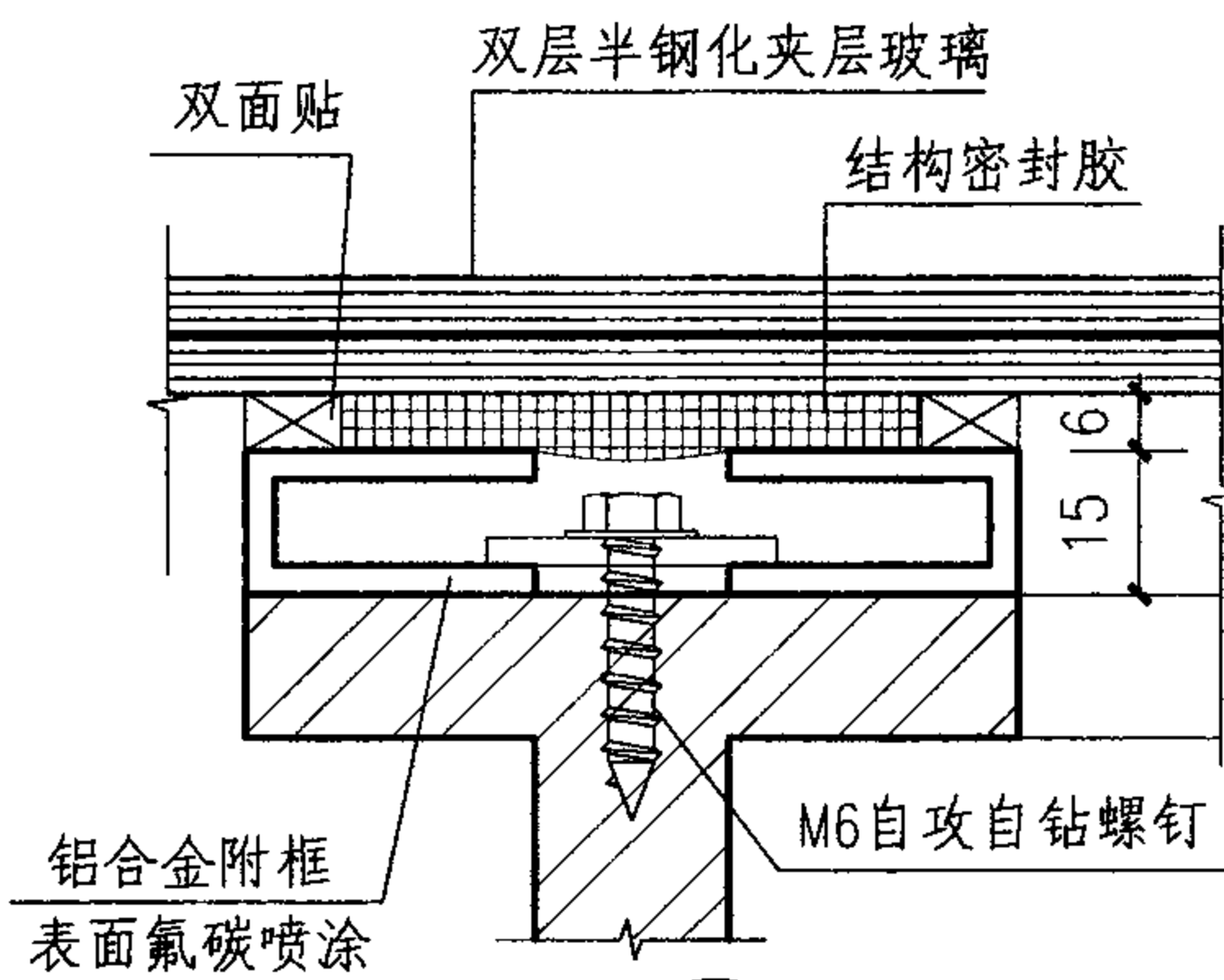
点支承连接件装配图						图集号	07J501-1
审核	吴志远	吴琦	校对	费宗利	设计	杨晴燕	页
							42



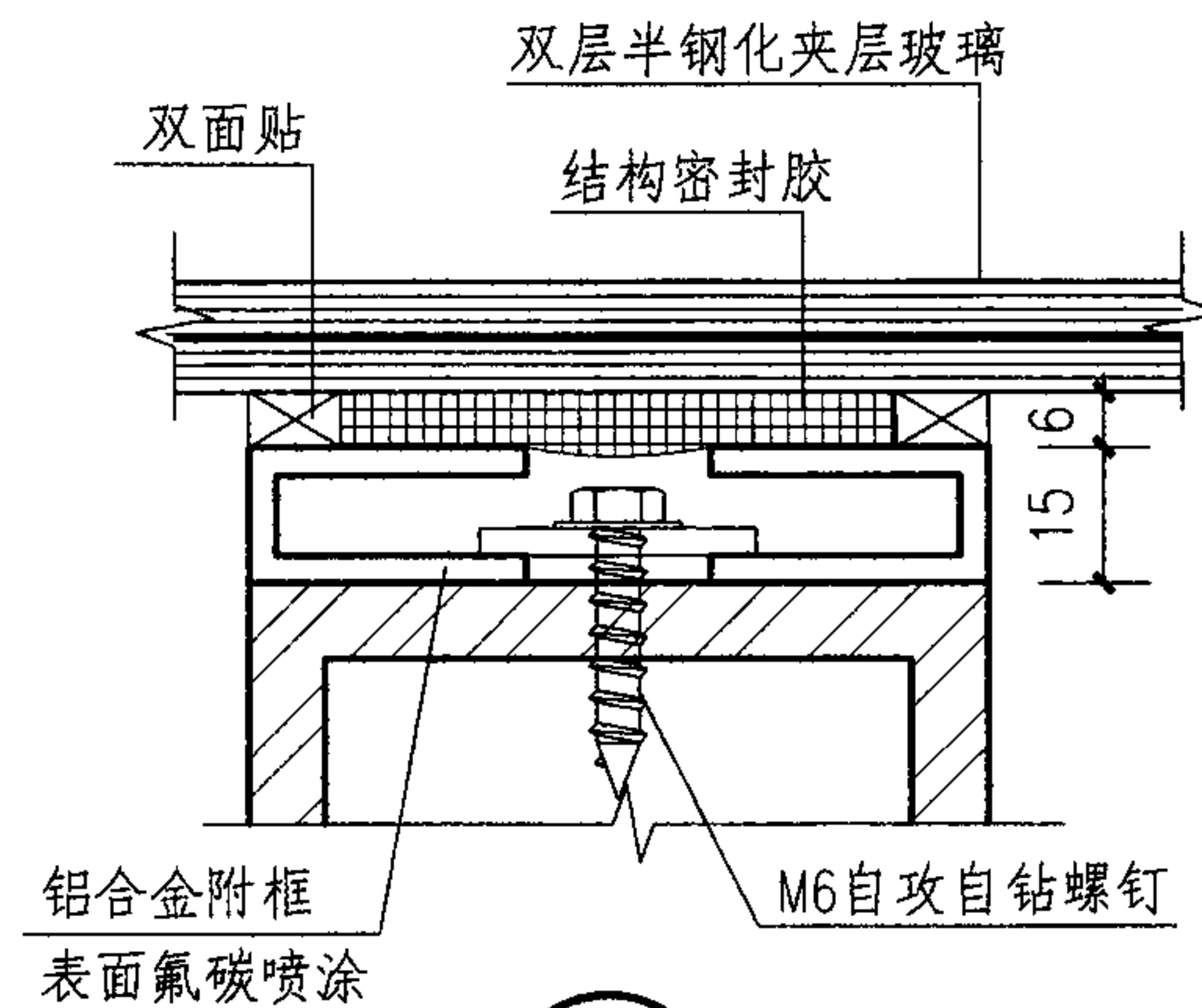
①



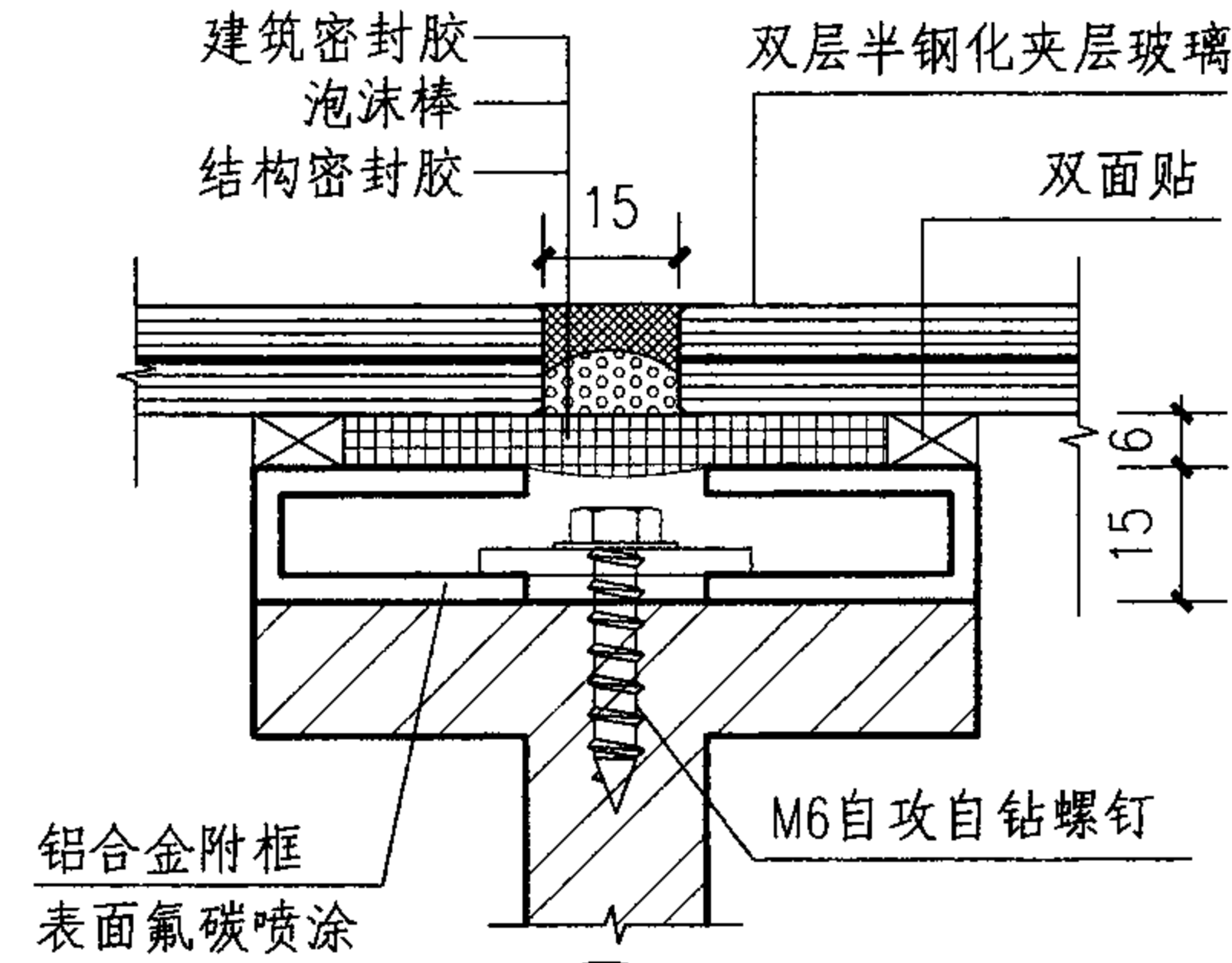
⑥



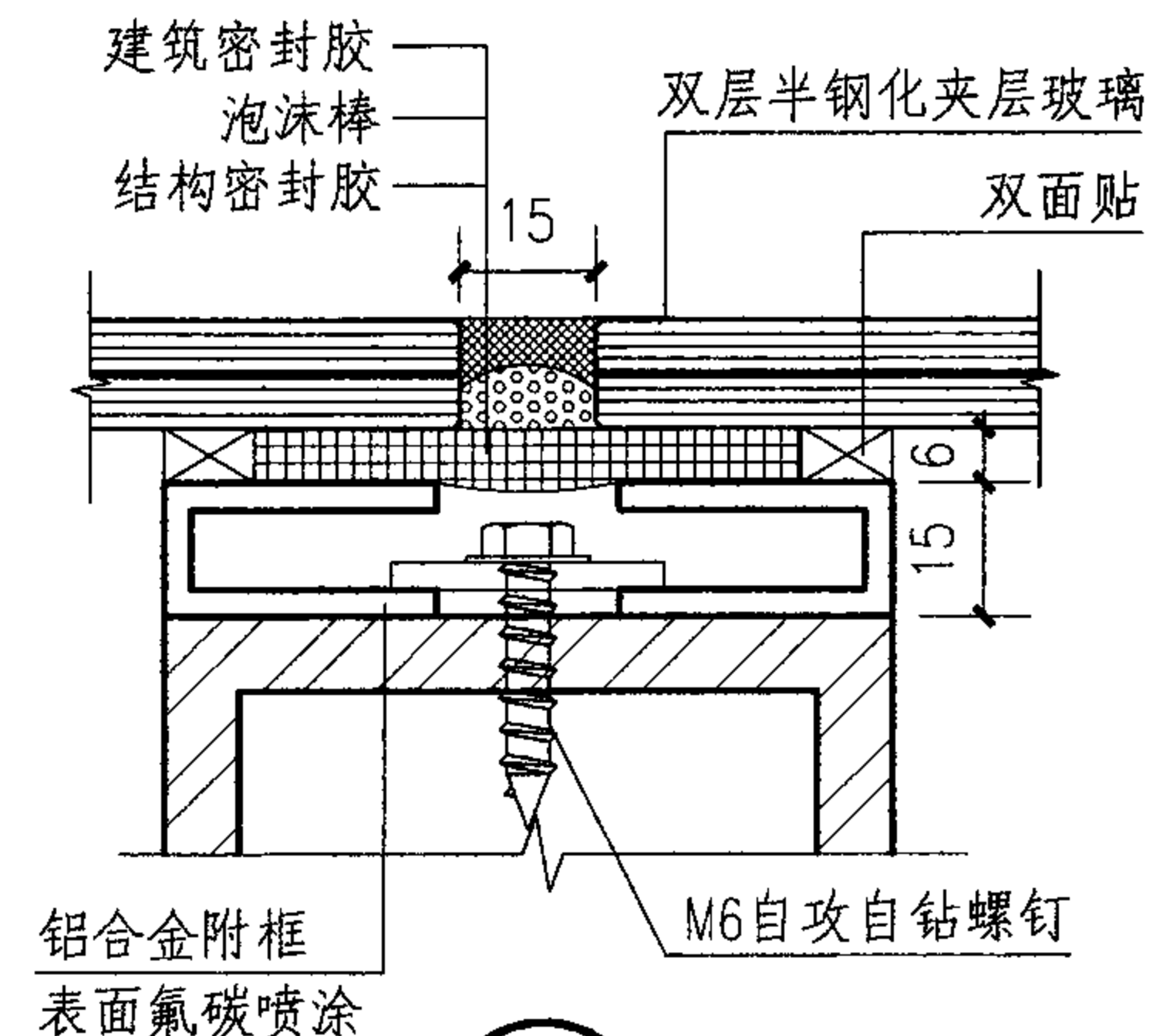
②



④



③



⑤

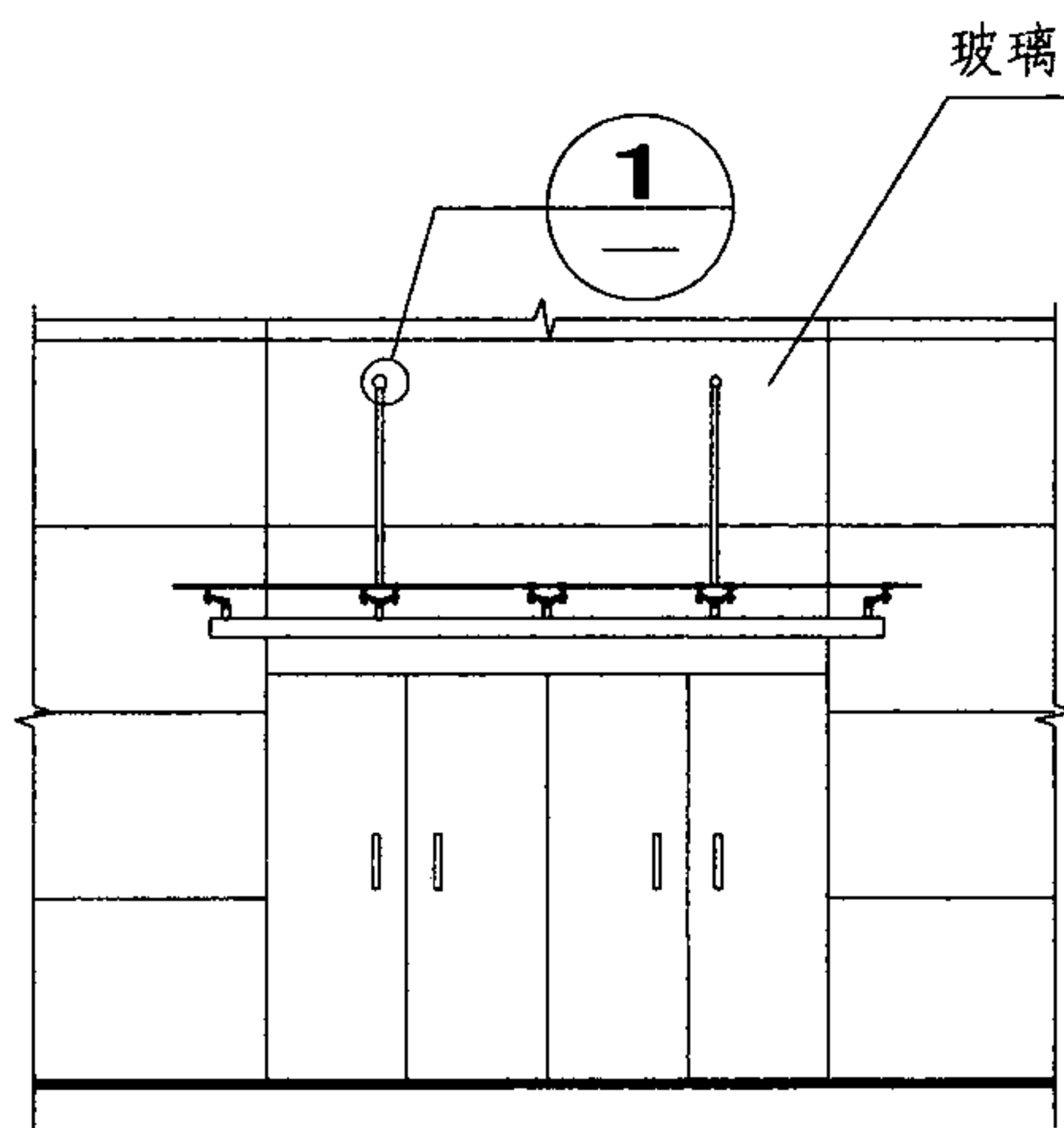
节点详图

注：双层半钢化夹层玻璃规格见工程设计。

图集号 07J501-1

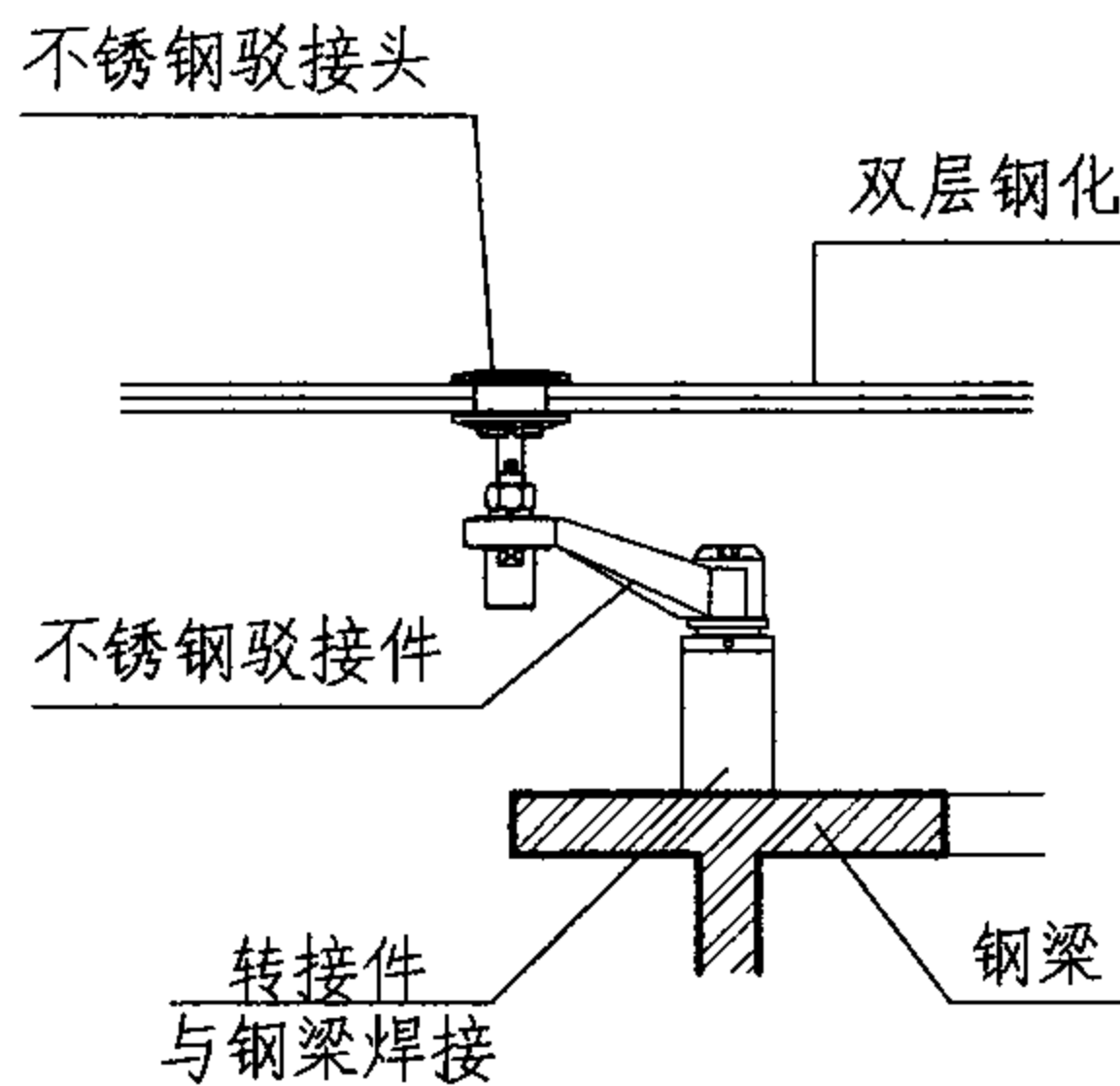
审核 吴志远 吴琦 校对 费宗利 董新 设计 杨晴燕 杨晴燕

页 43

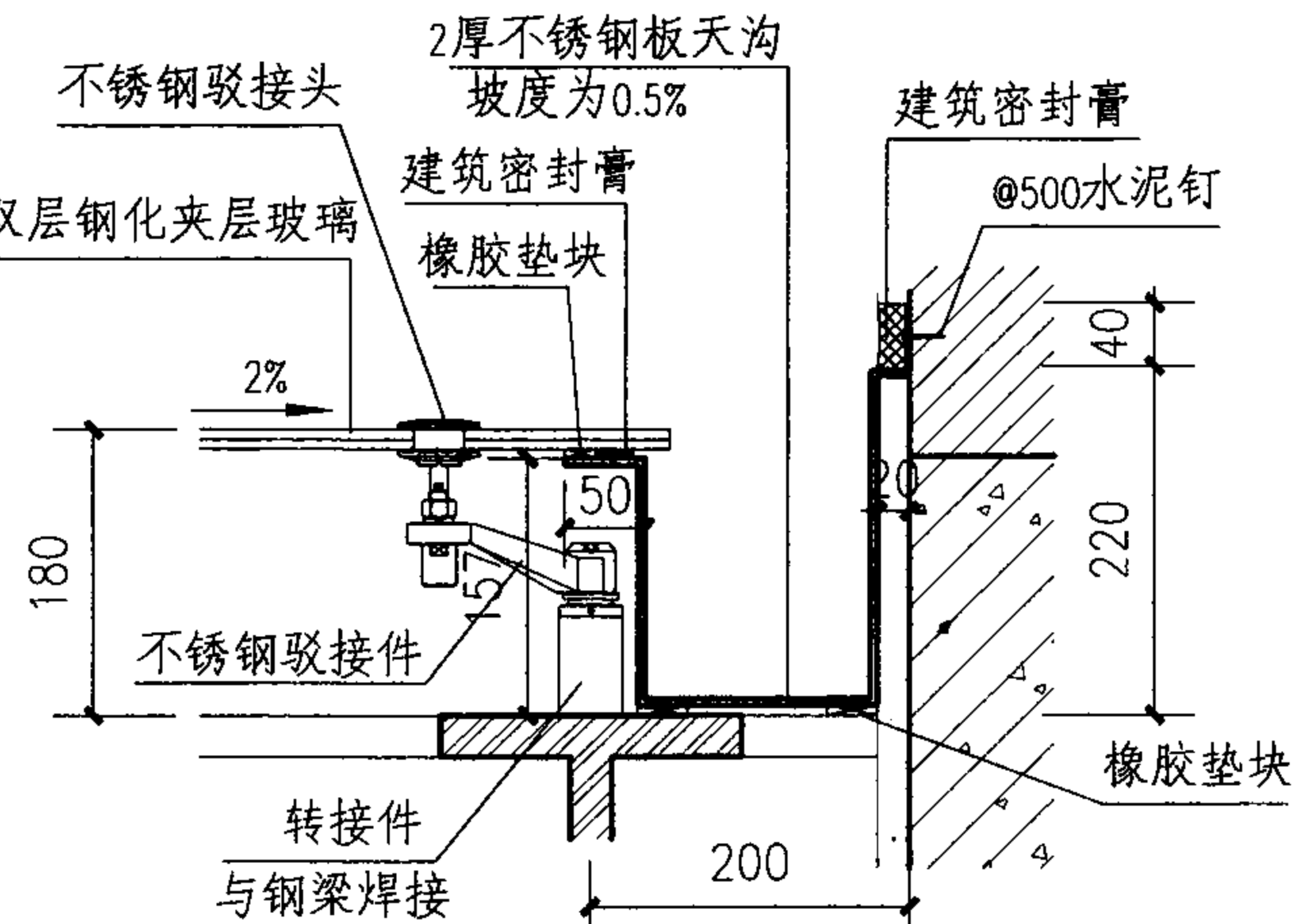


玻璃、石材、铝板幕墙立面

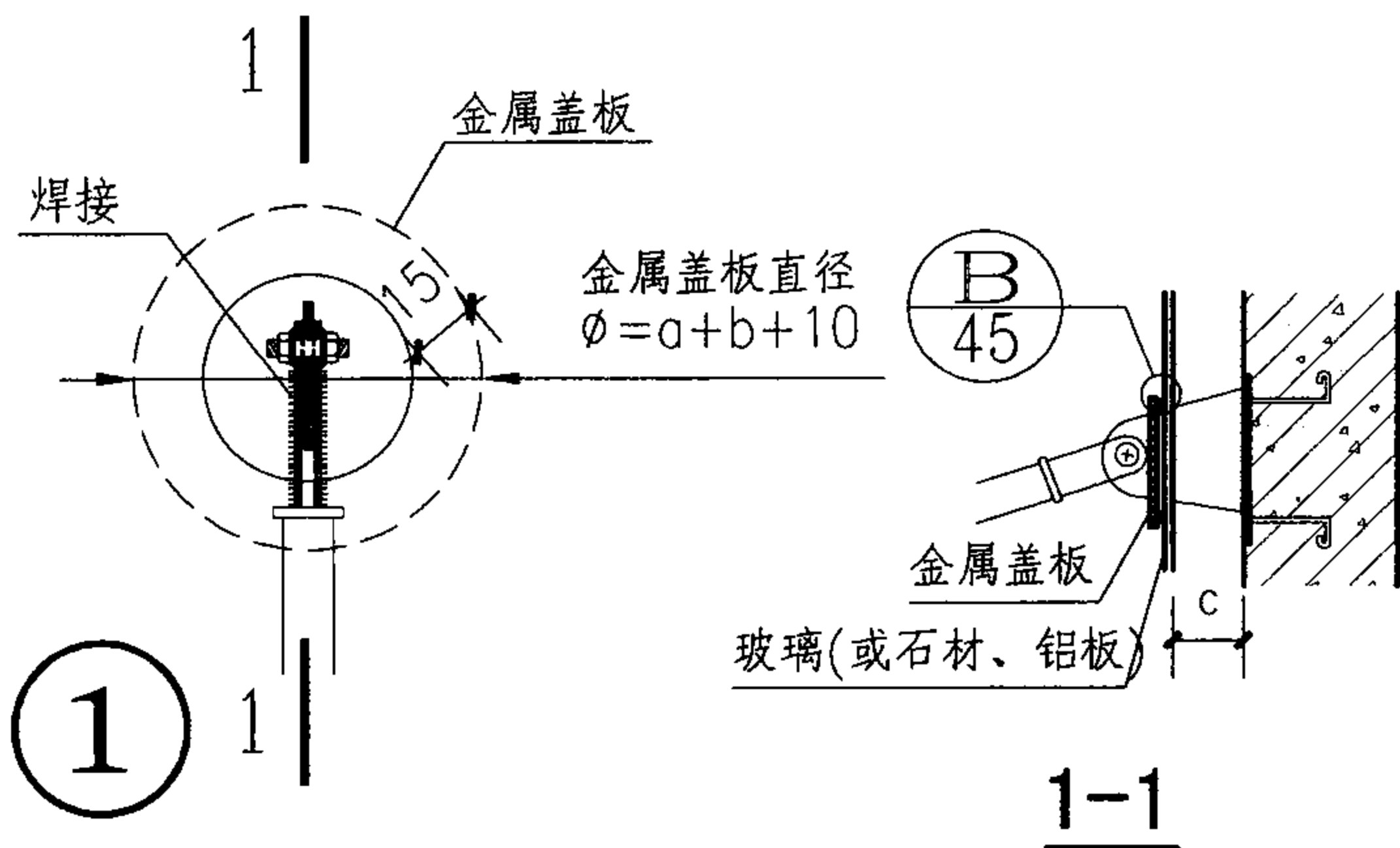
玻璃(或石材、铝板)幕墙



2

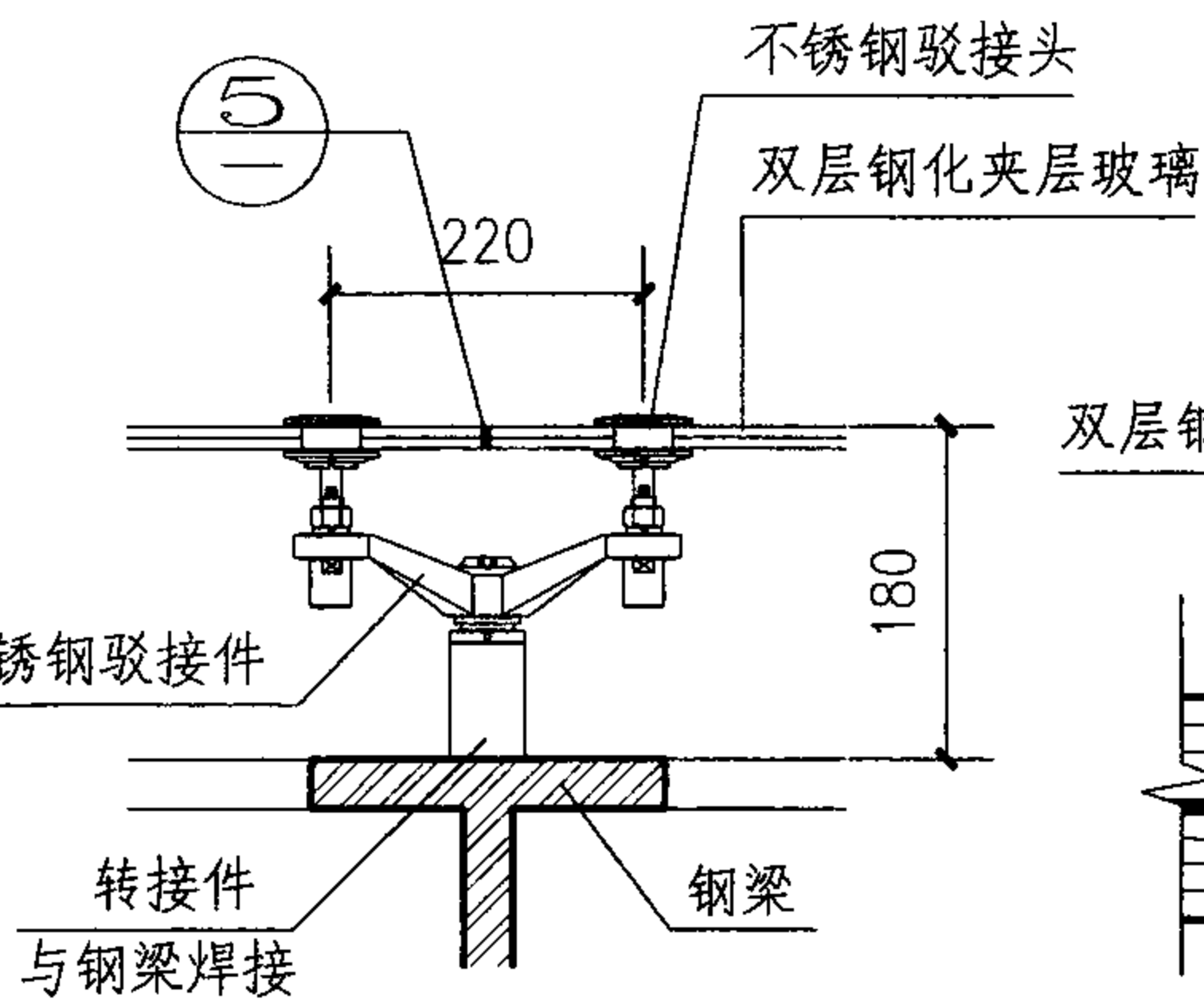


3

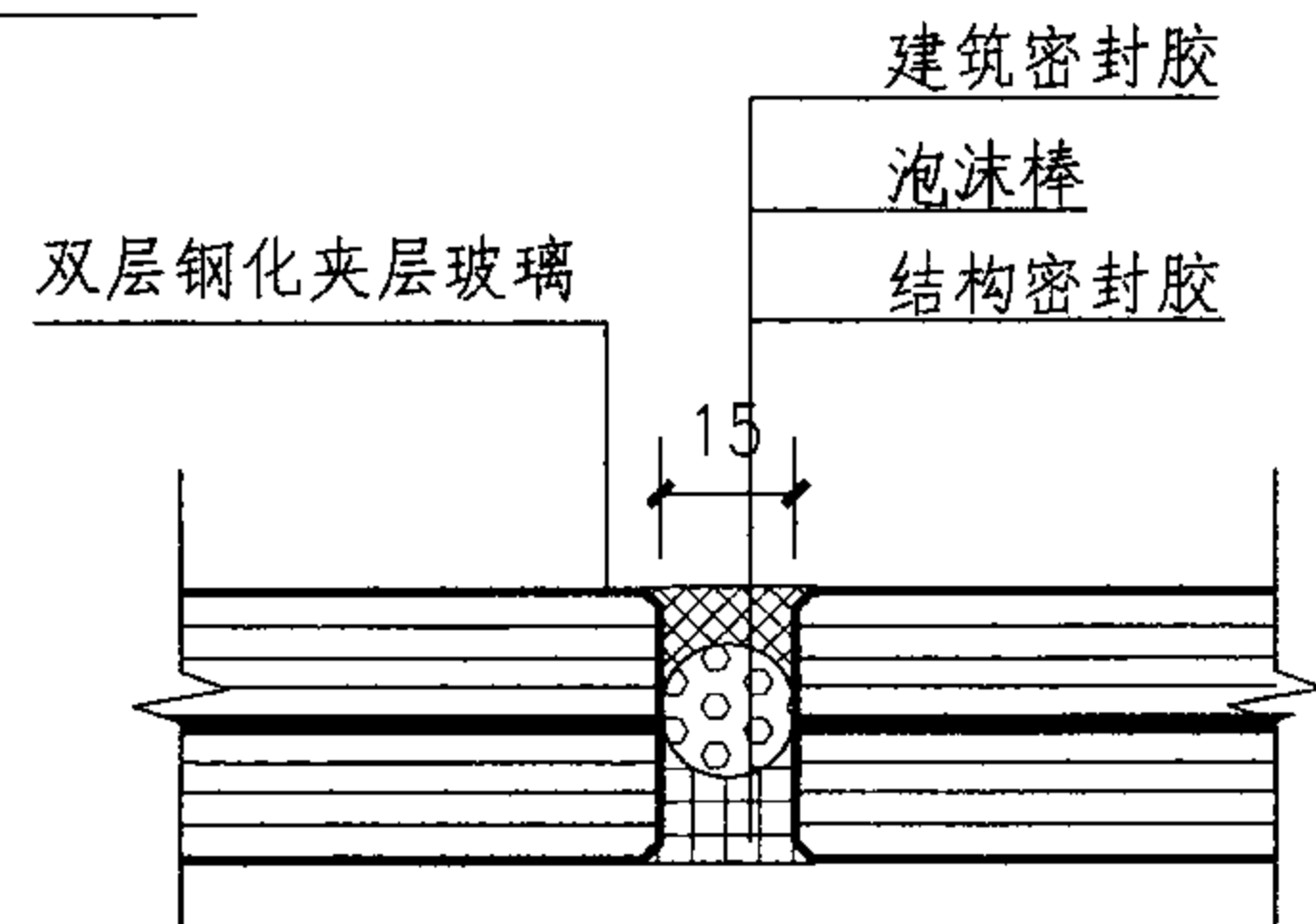


1

1-1



4



5

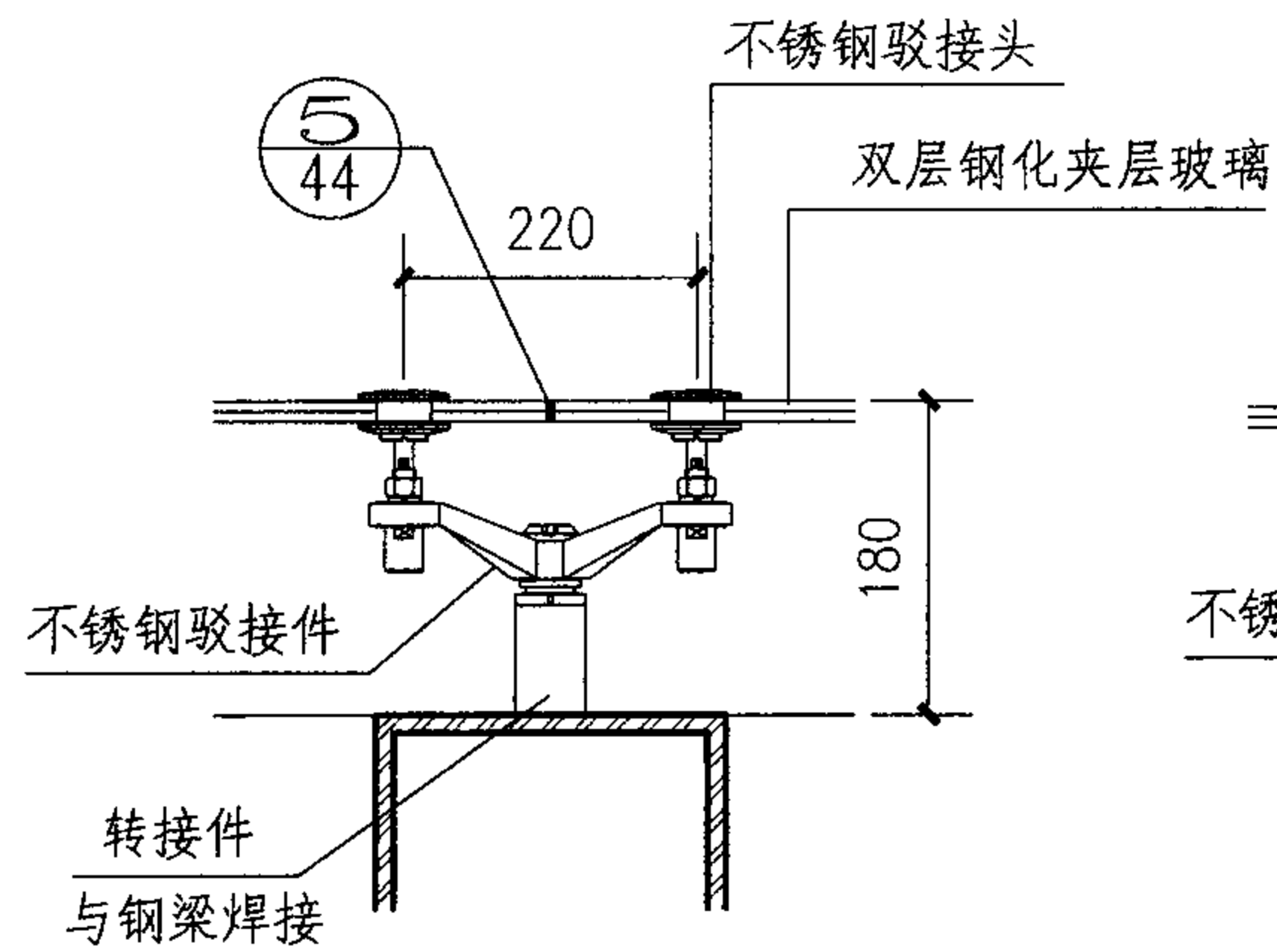
注:1.图中 $c=180\sim 300$ (玻璃)
 $150\sim 300$ (石材)
 $100\sim 300$ (铝板)
 2.双层钢化夹层玻璃规格按工程设计。
 3.节点③中天沟排水管位置见工程设计。

节点详图

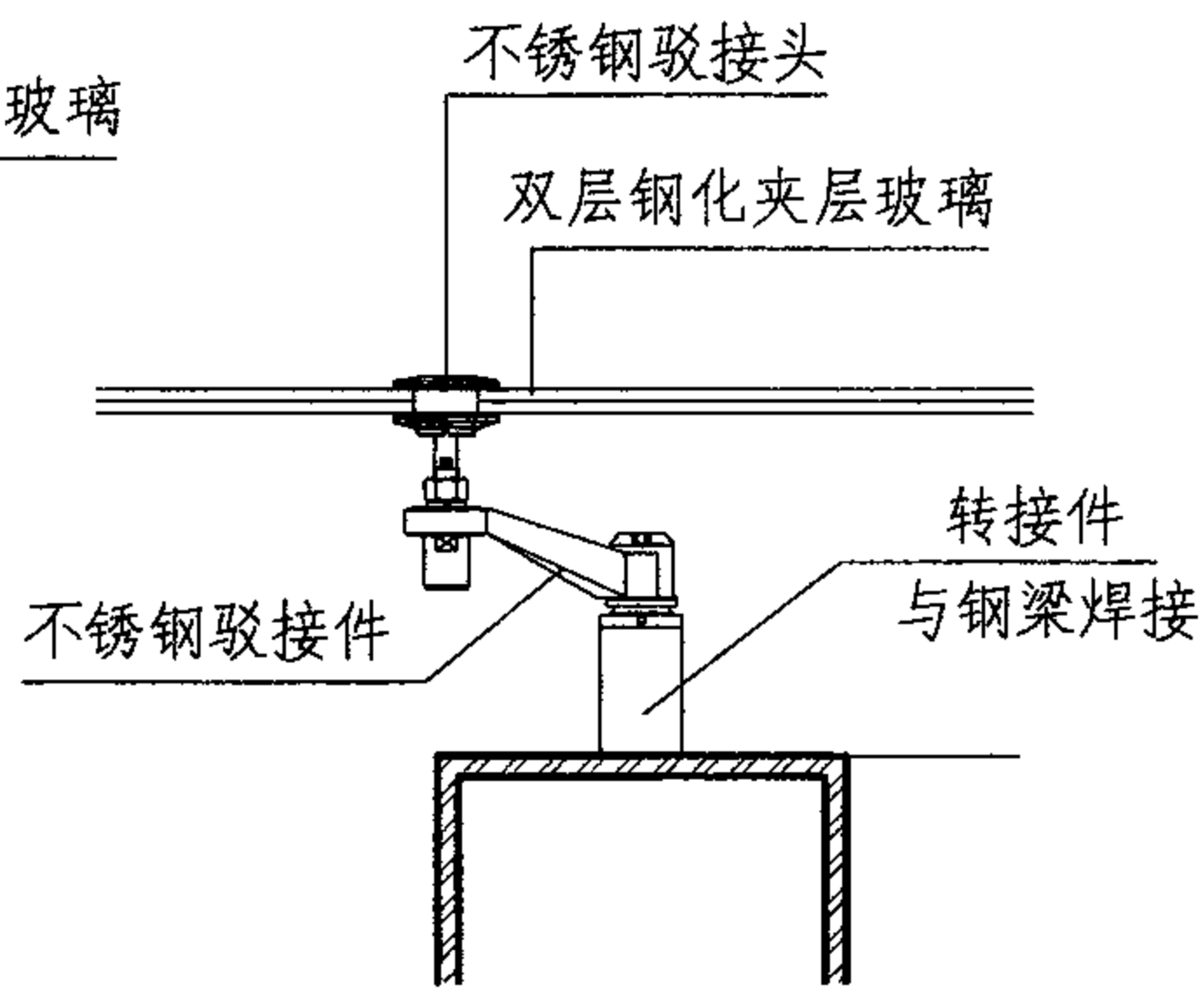
图集号 07J501-1

审核 吴志远 吴琦 校对 费宗利 董新 设计 杨晴燕 杨晴燕

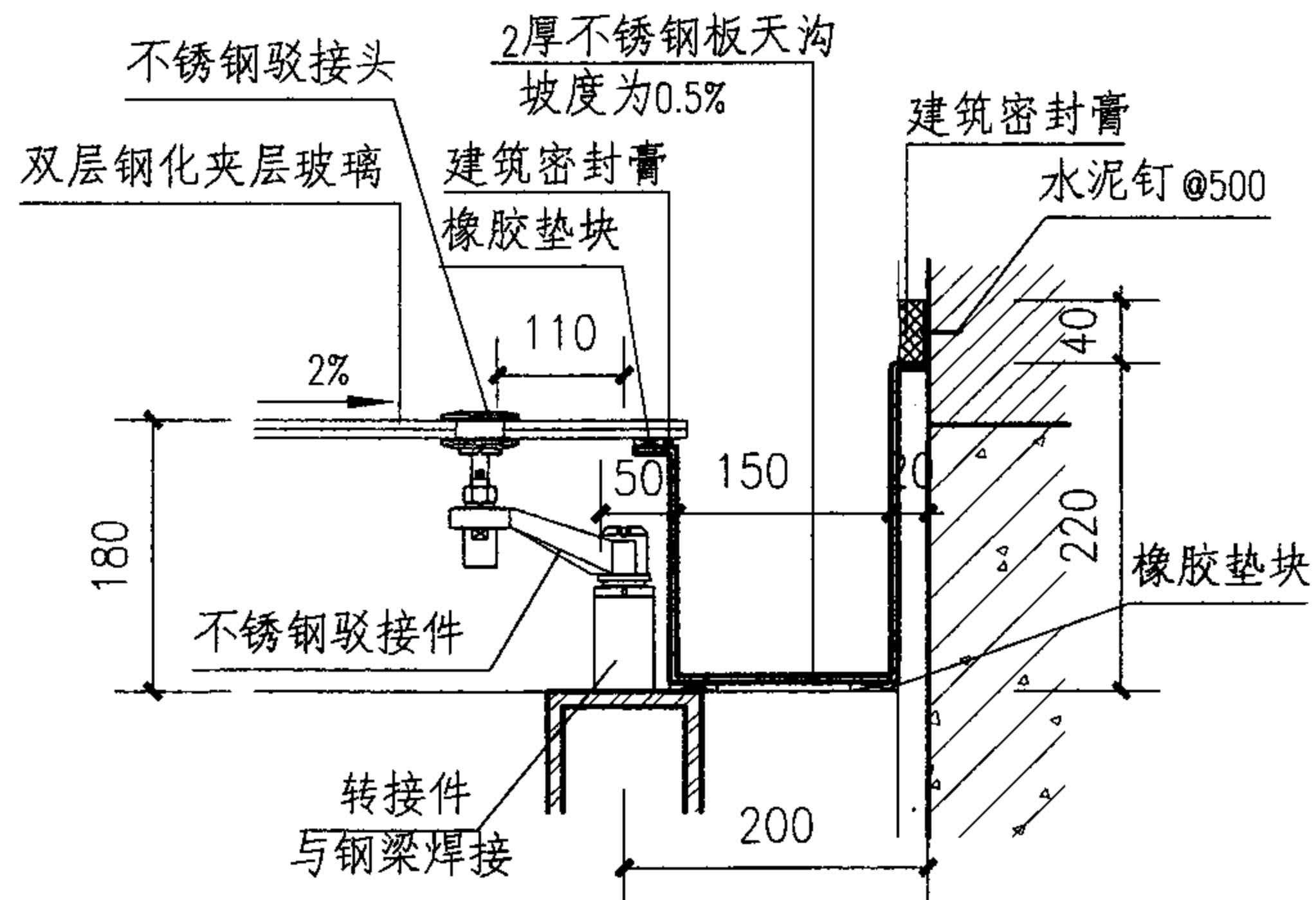
页 44



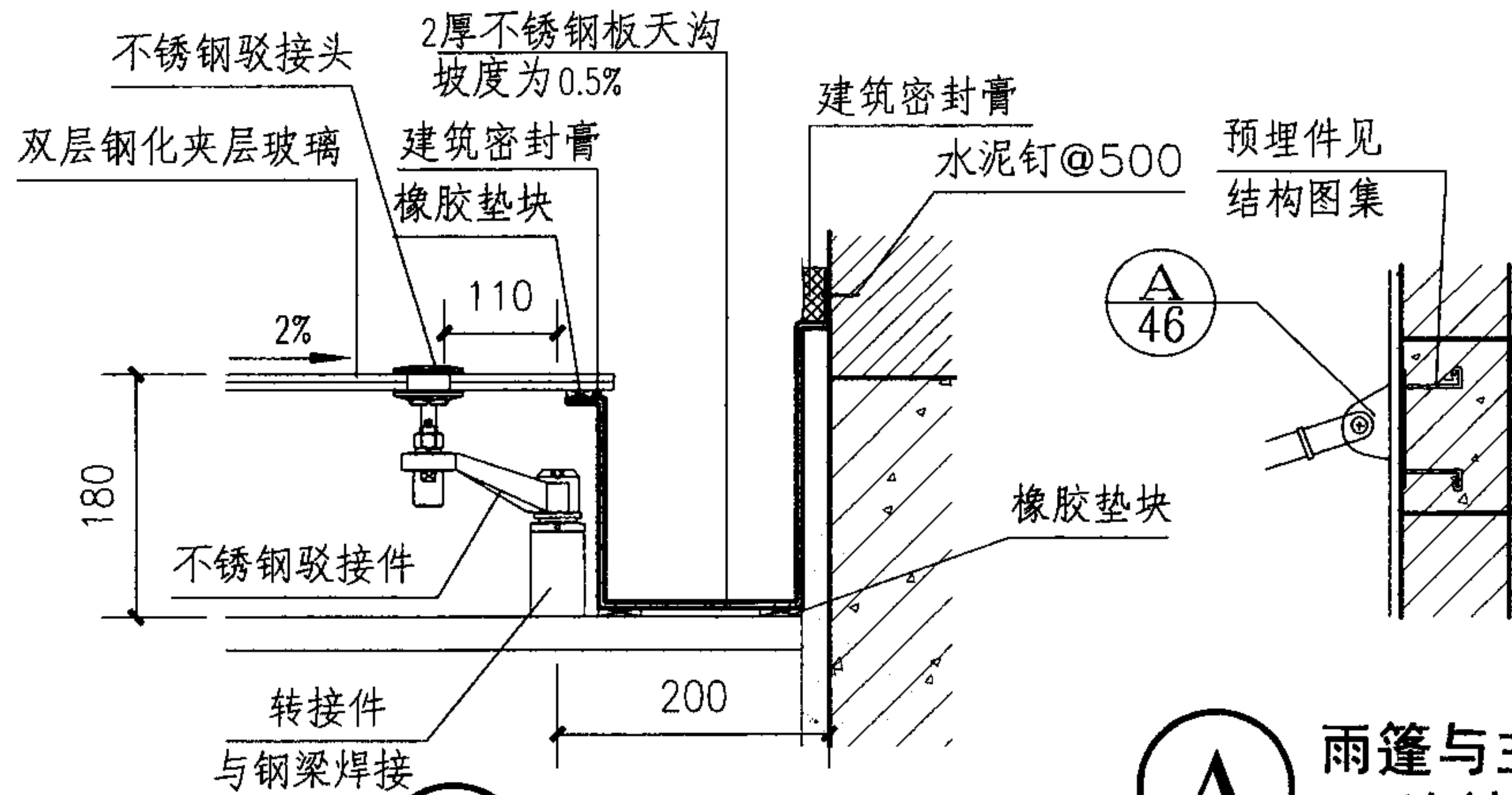
①



②

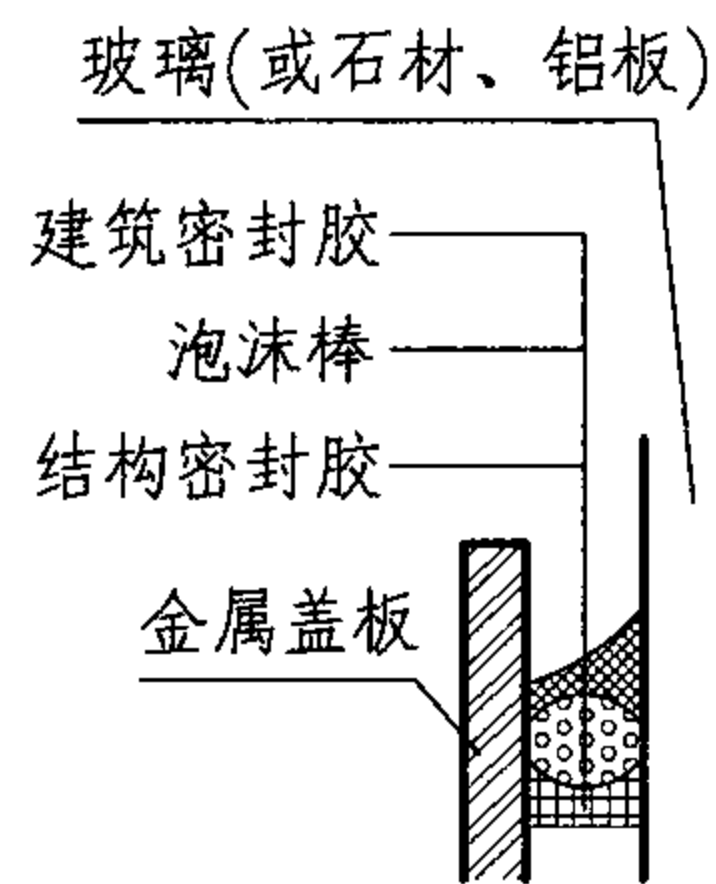


③

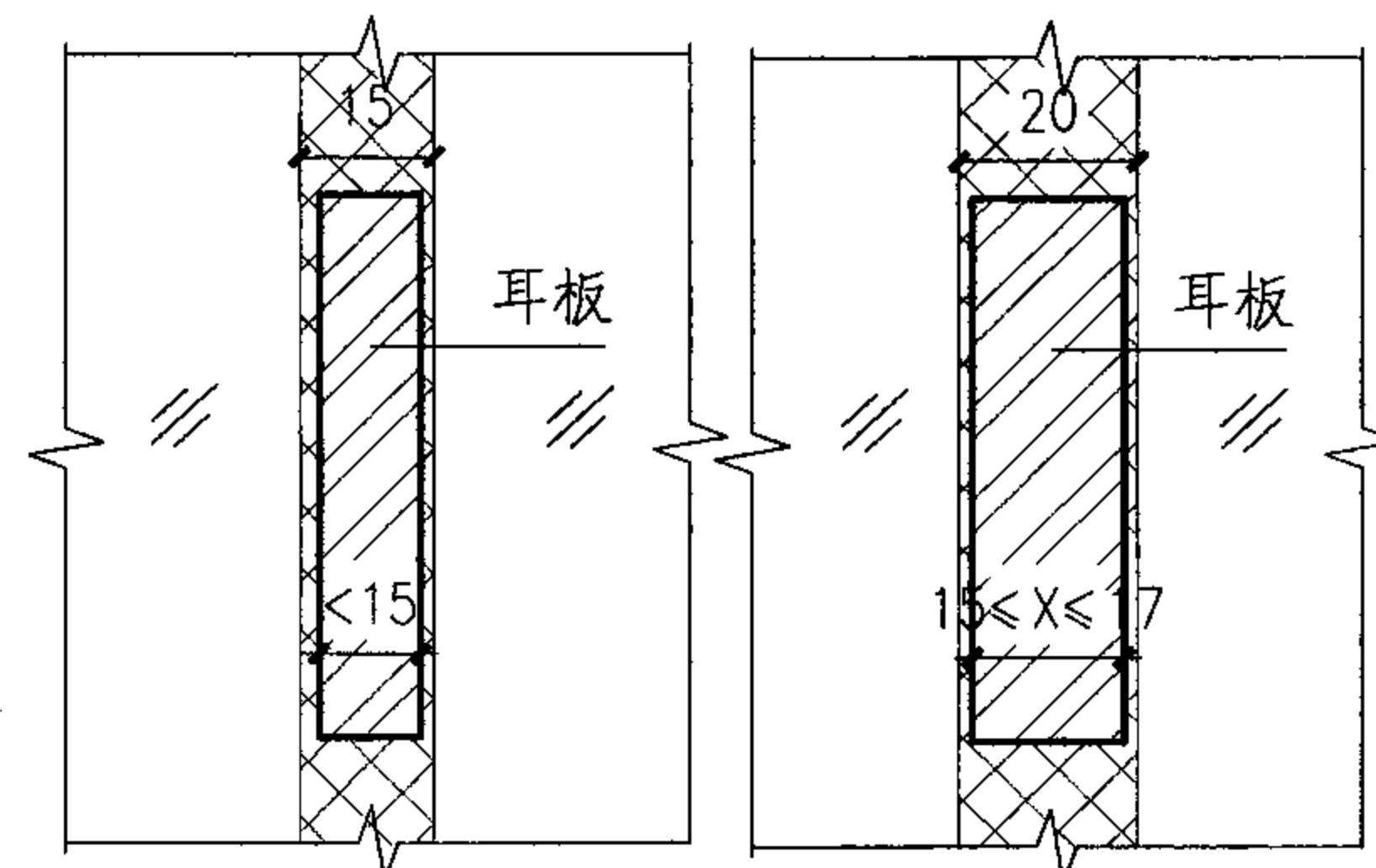


④

④ A 雨篷与主体结构连接节点



④ B



④ C 玻璃拼缝节点

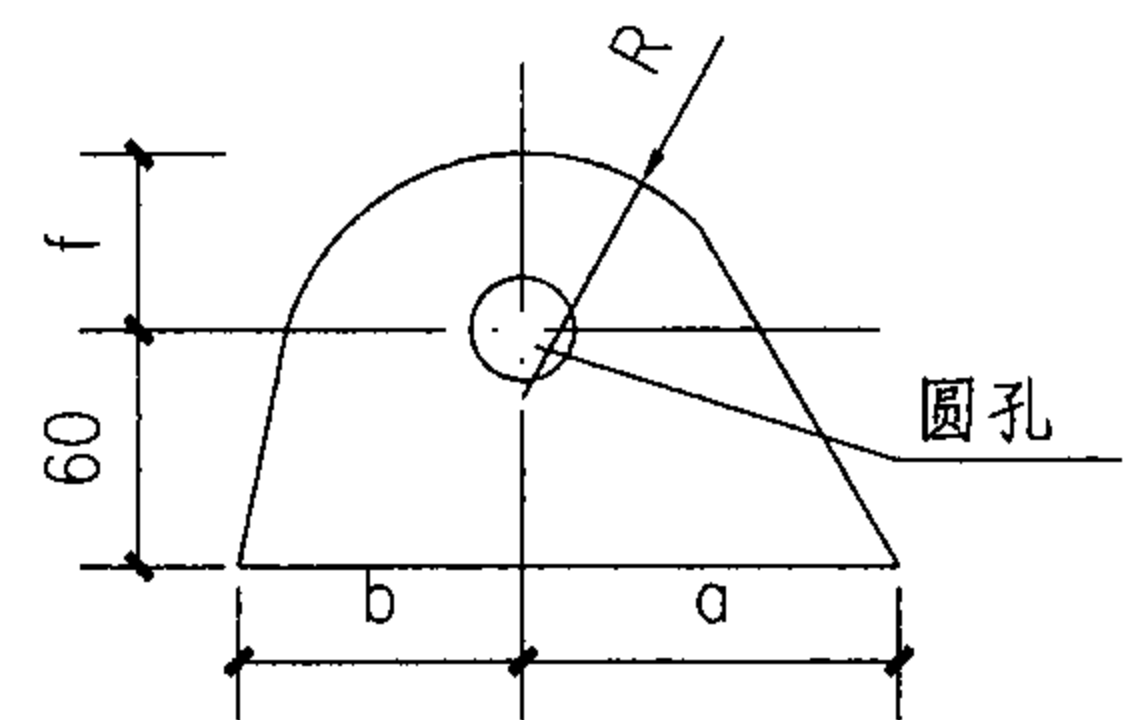
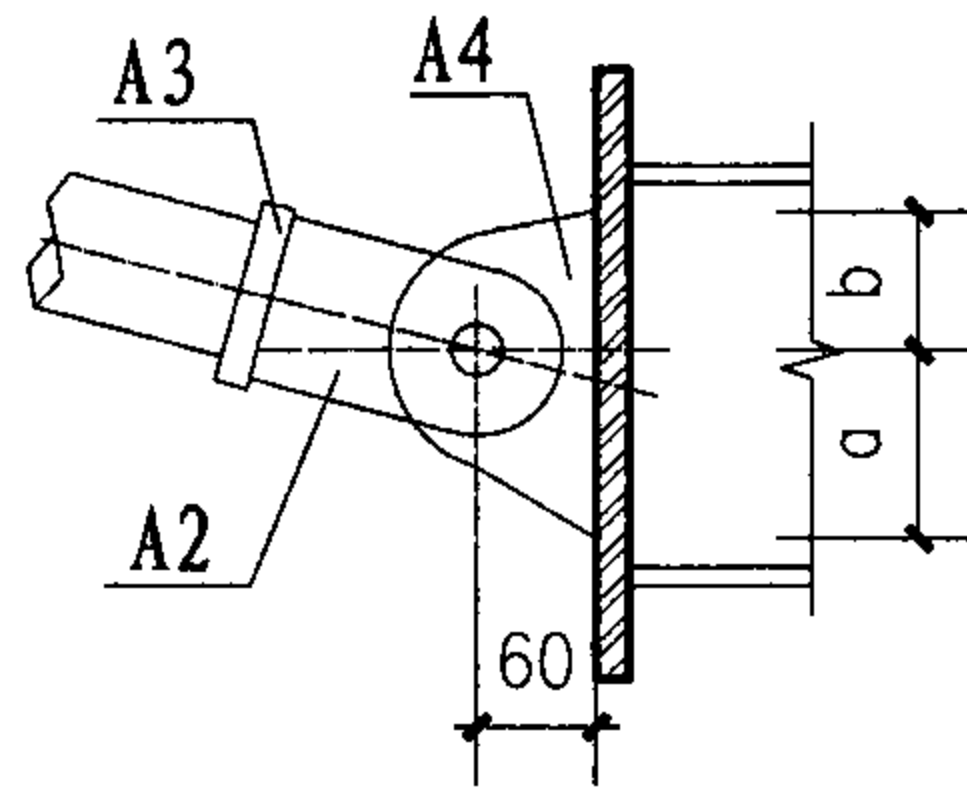
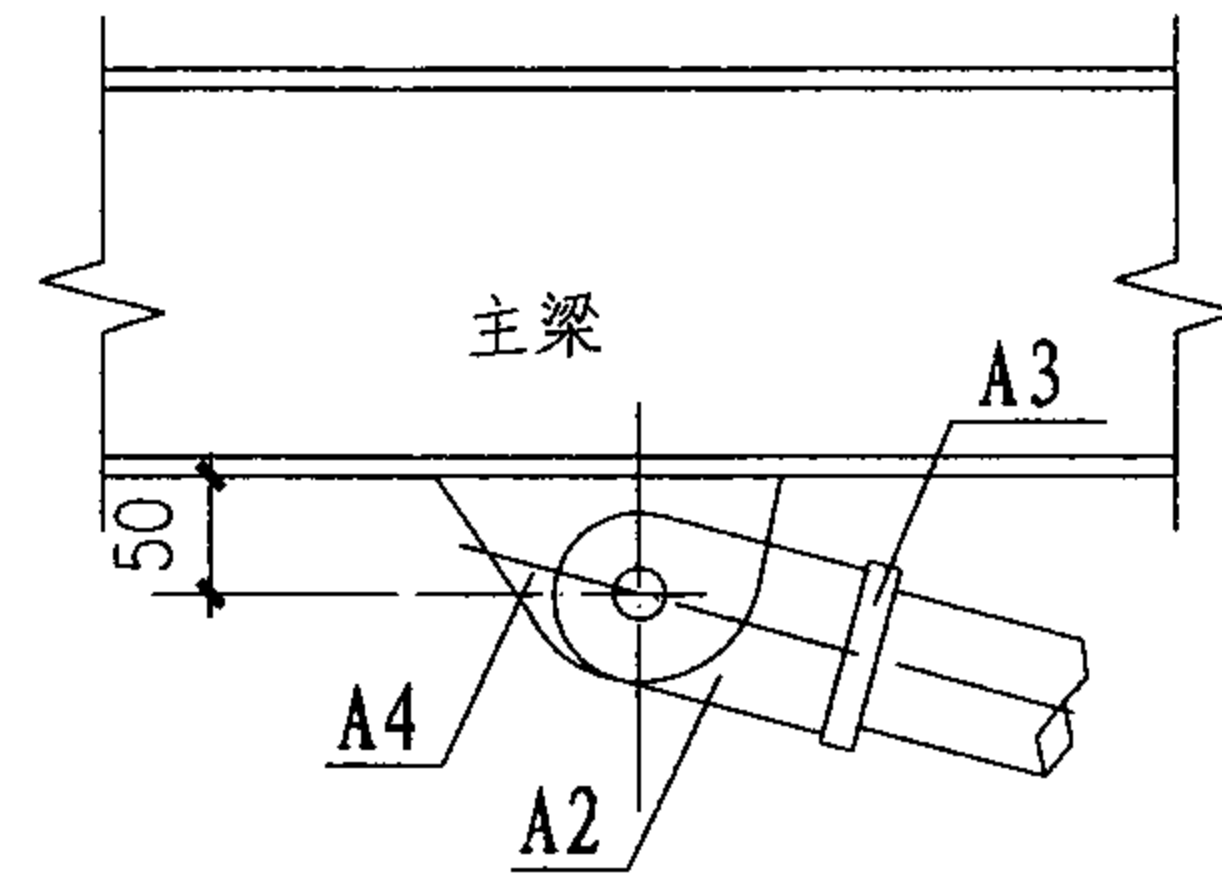
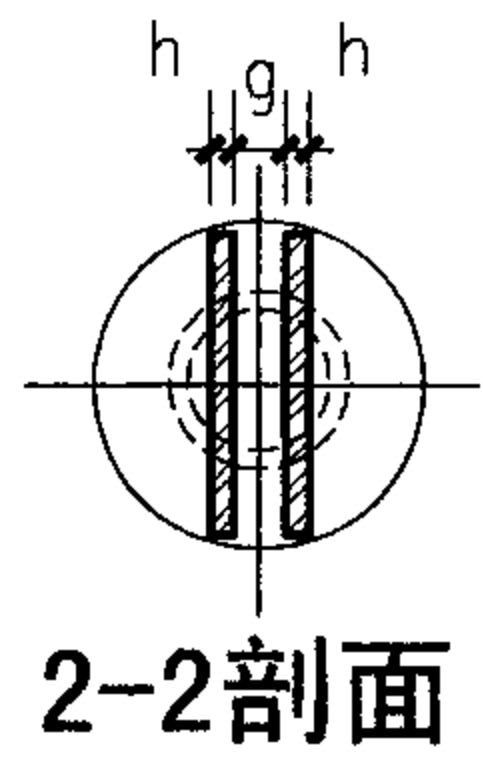
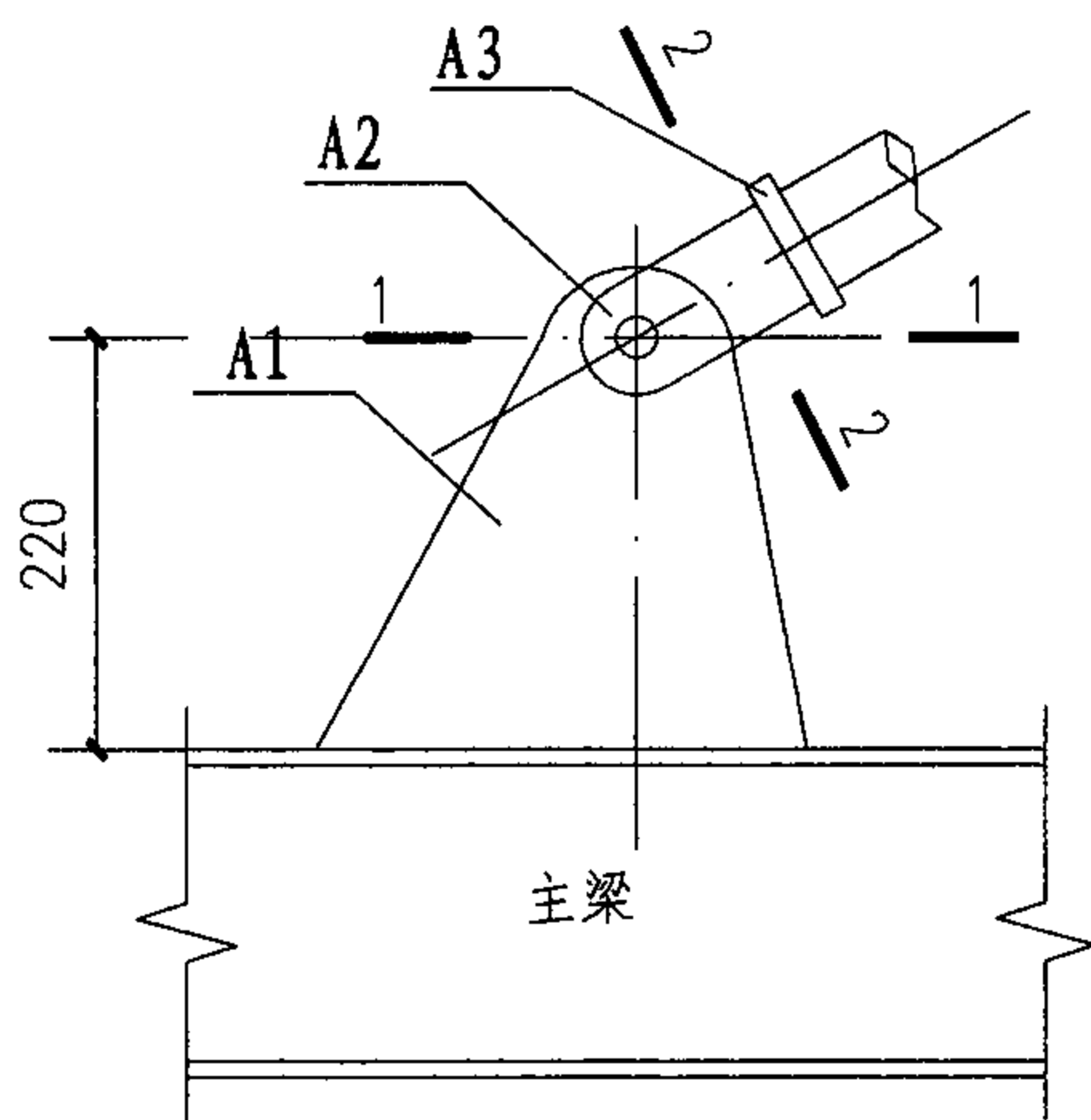
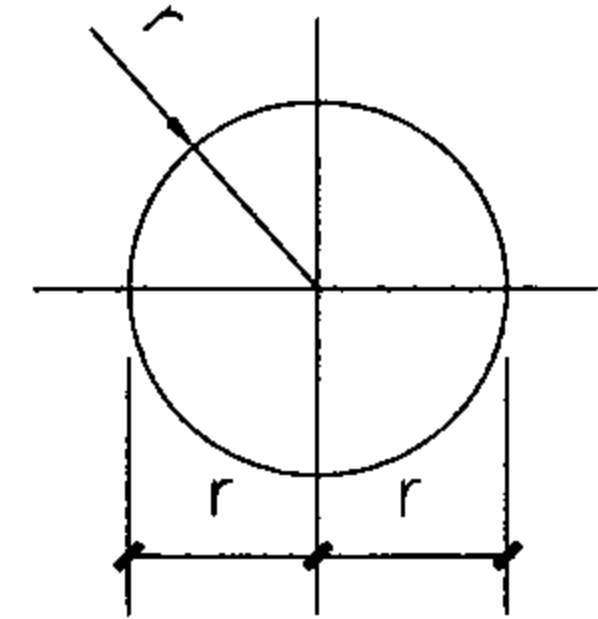
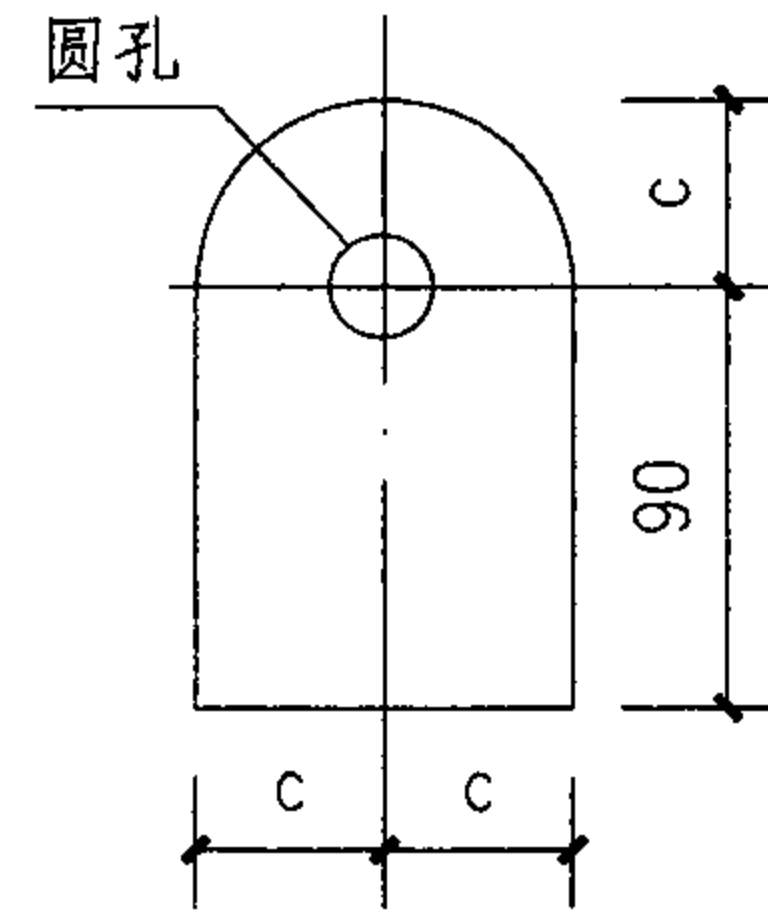
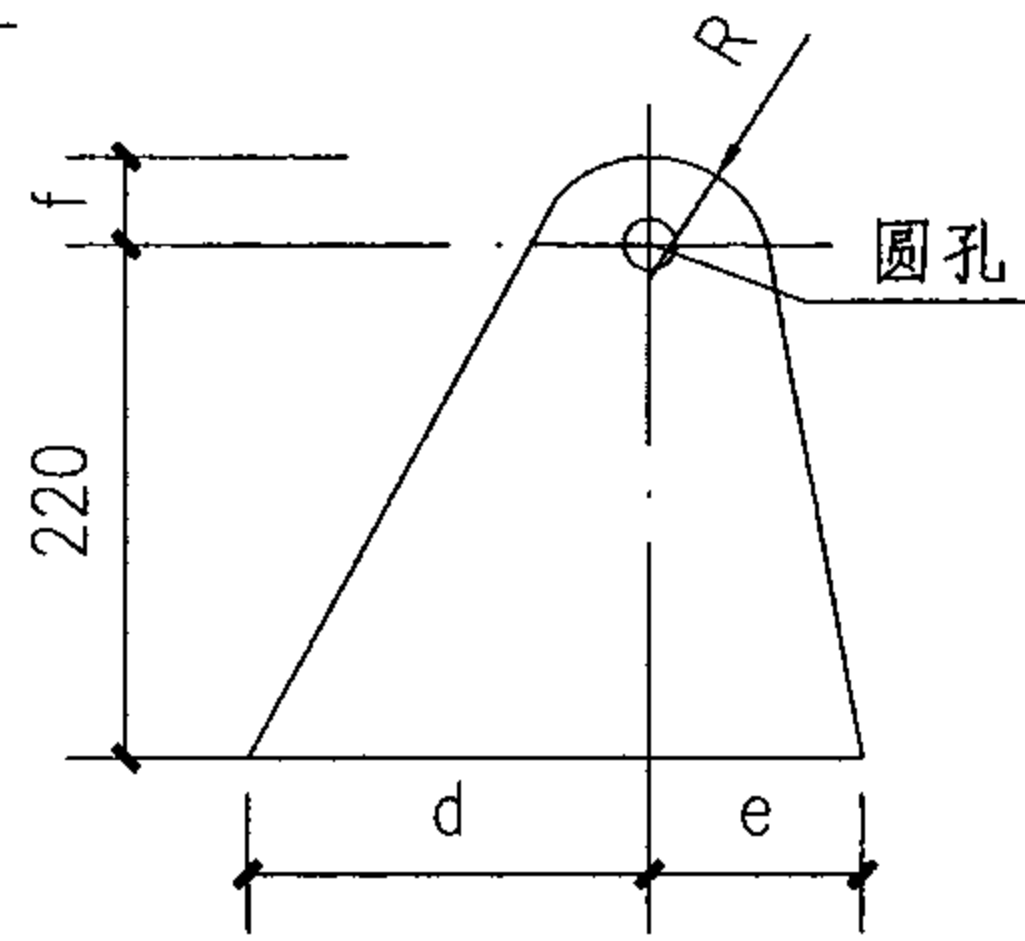
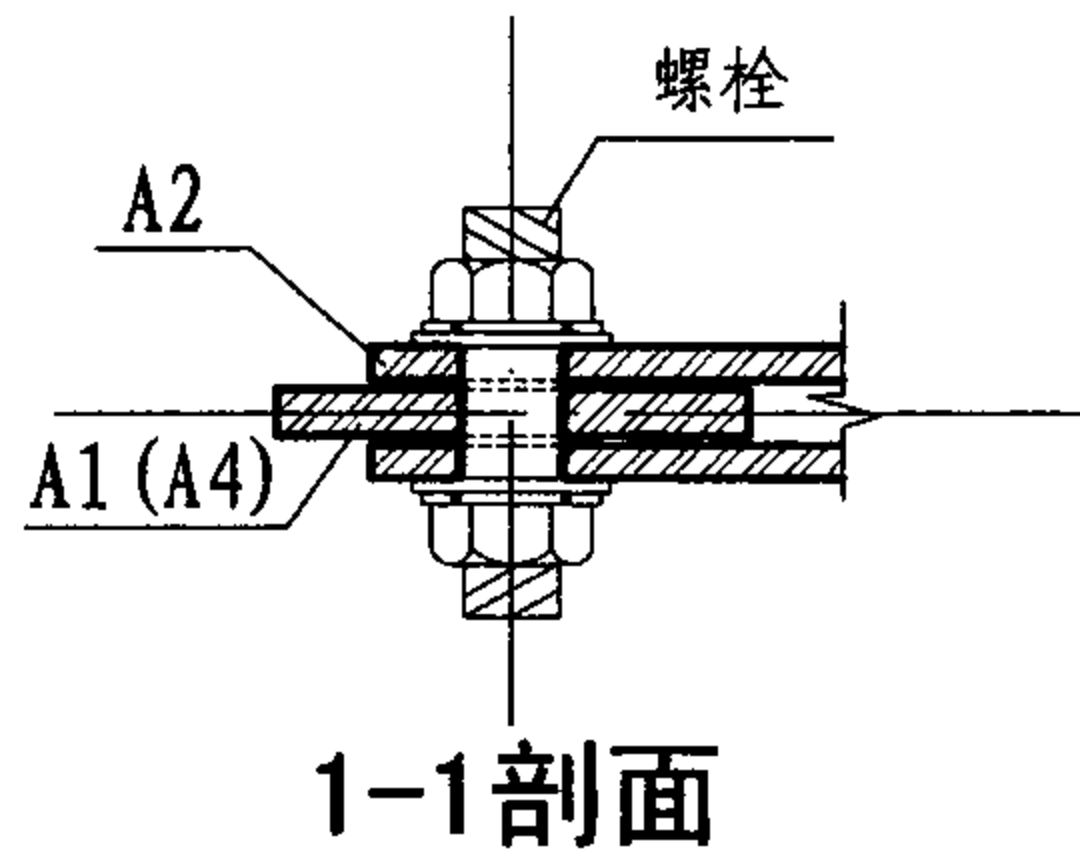
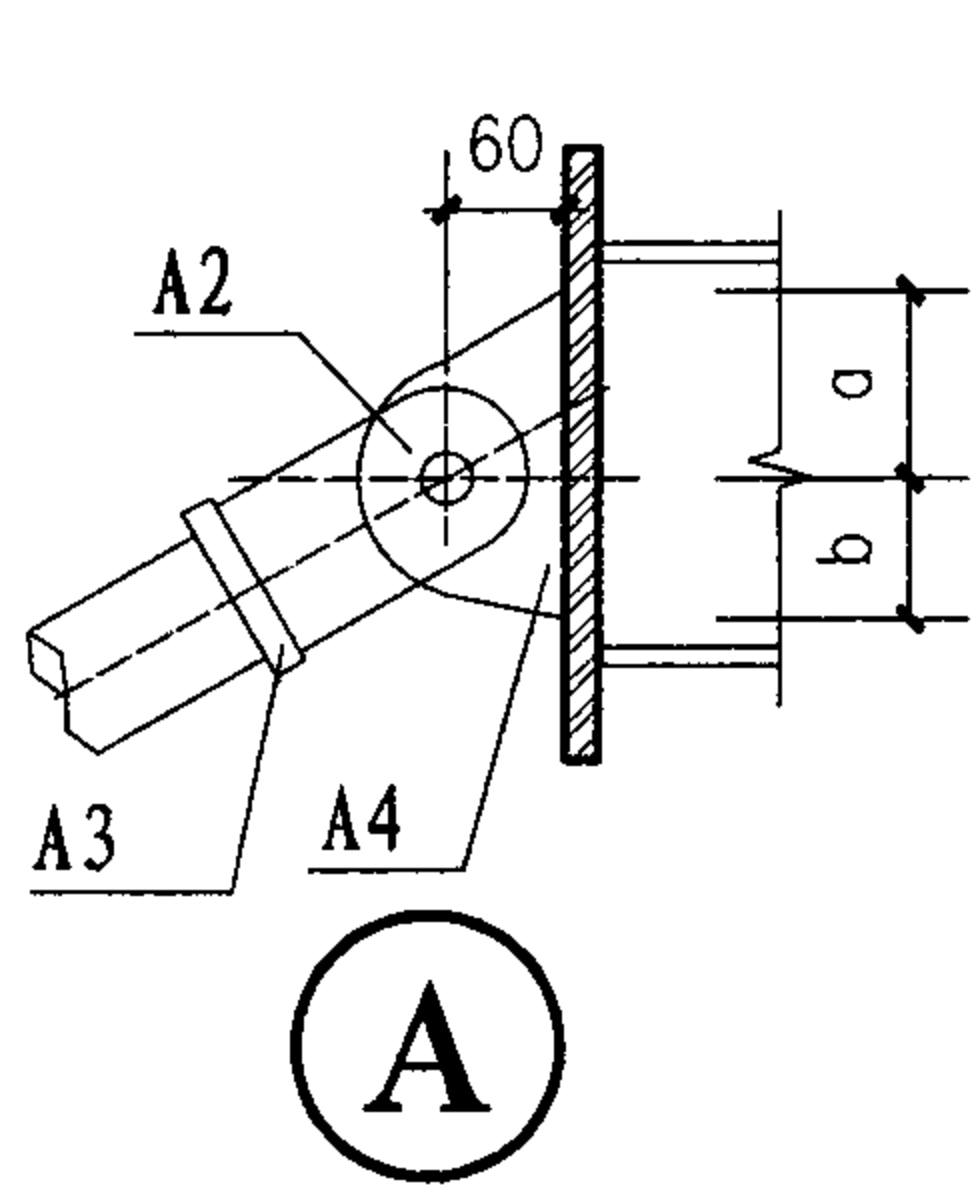
注：双层钢化夹层玻璃规格、驳接件规格、天沟排水管位置见工程设计

节点详图

图集号 07J501-1

审核 吴志远 吴琦 校对 费宗利 董新 设计 杨晴燕 杨晴燕

页 45



A

A1

A2

A3

B

1-1剖面

2-2剖面

C

D

A4

注：1.本图为拉、压杆构件节点，同时参见结构专业《钢雨篷（一）》07SG528-1图集相应节点型号。
2.图中a、b、c、d、e、f、g、h、R、r等尺寸详见第47页。

节点详图						图集号	07J501-1
审核	吴志远	吴志远	校对	费宗利	费宗利	设计	杨晴燕 杨晴燕
						页	46

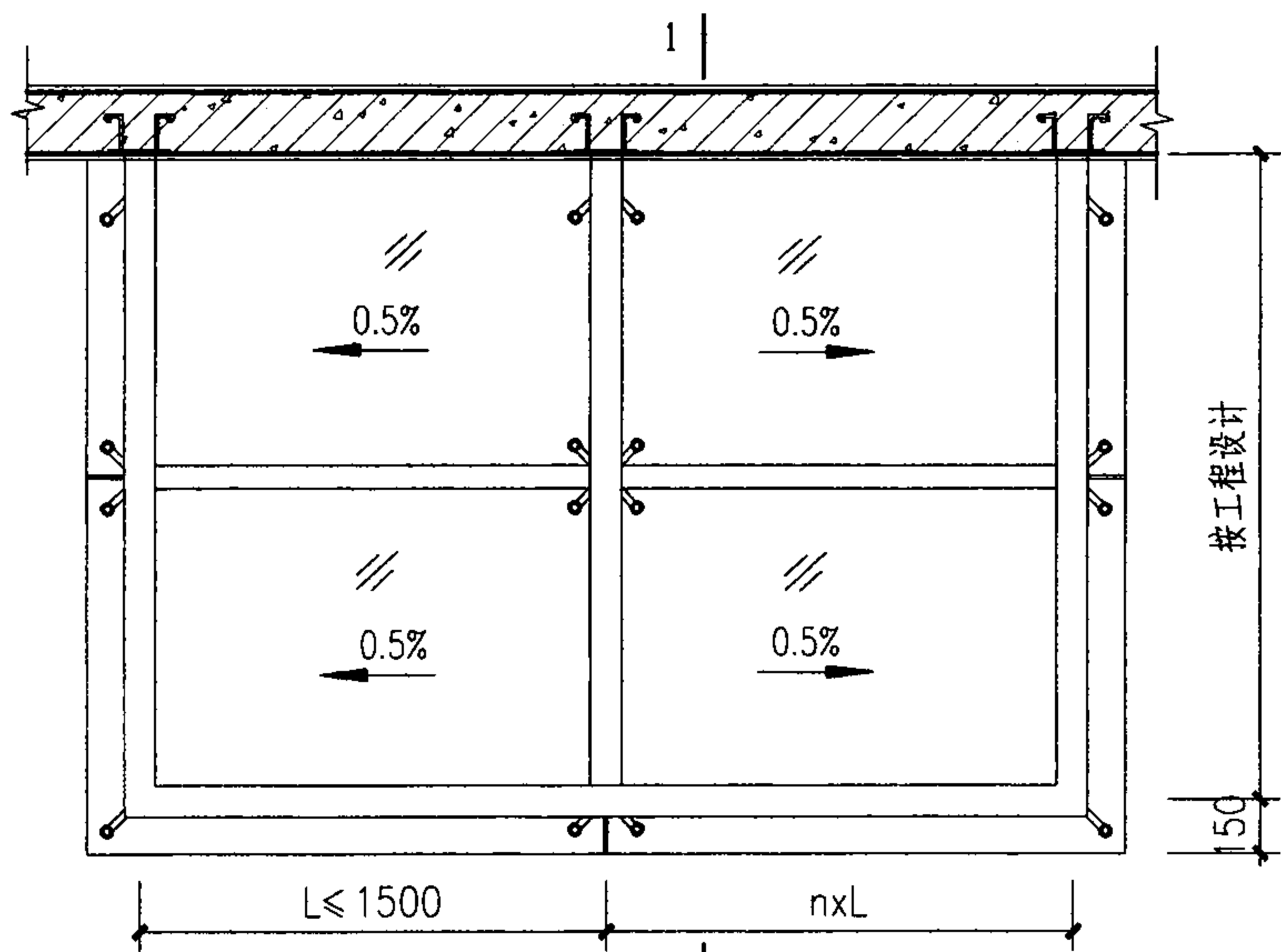
JP2、JP3 SP2、SP3 型雨篷拉、压杆平面尺寸选用表

(单位: mm)

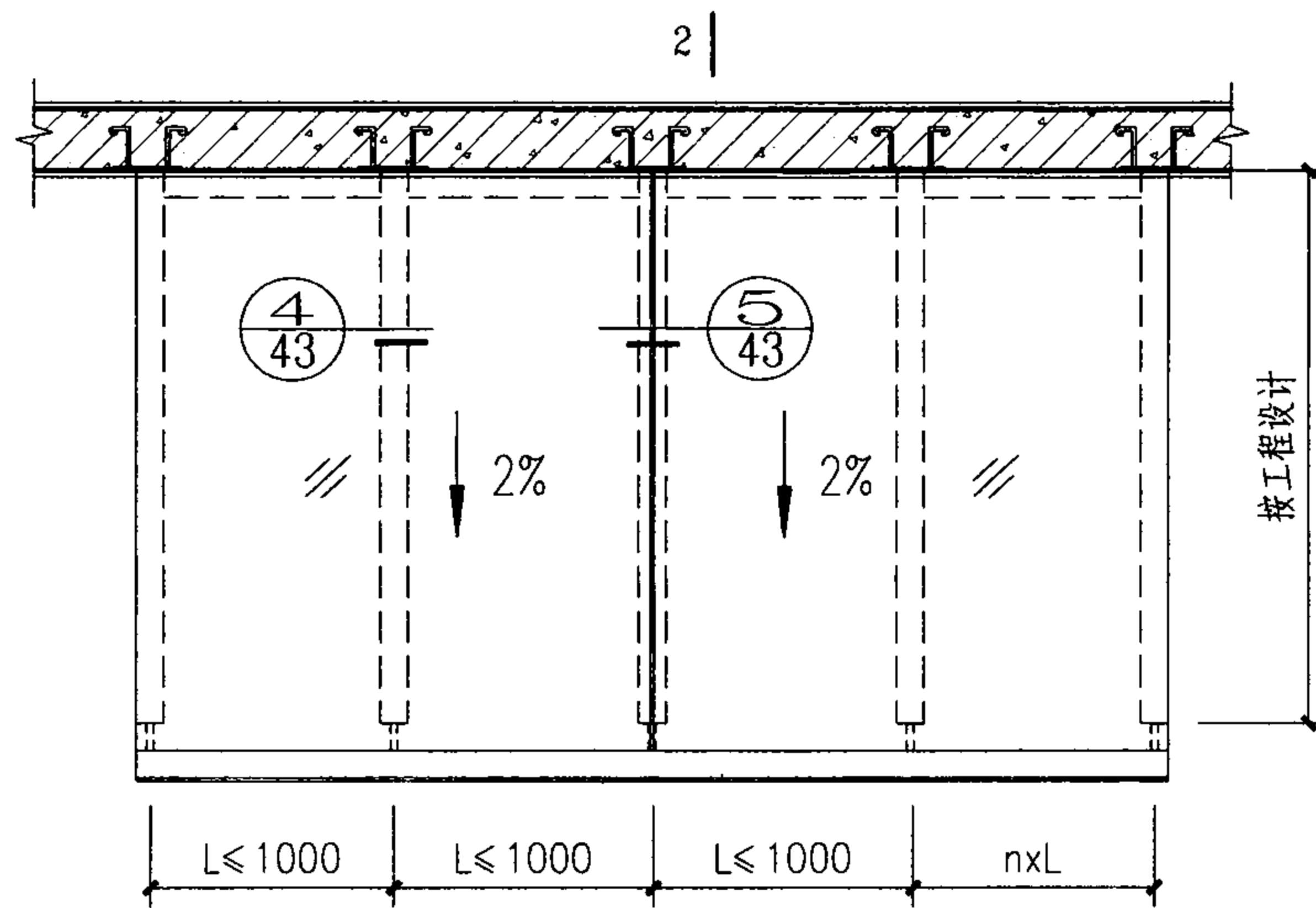
雨篷编号	a	b	c	d	e	f	g	h	R	r	A1板厚	A2板厚	A3板厚	A4板厚	螺栓型号	圆孔直径
J(S)P2-A30××	80	60	34	170	90	37	12	5	50	38	10	5	7	10	14	16
J(S)P2-B30××	80	60	36	170	90	37	12	5	50	38	10	5	7	10	16	18
J(S)P2-B36××	86	63	40	170	90	40	14	6	53	45	12	6	8	12	18	20
J(S)P2-B42××	90	65	44	175	95	44	15	7	57	48	13	7	9	13	20	22
J(S)P2-B48××	100	70	48	175	95	48	17	8	61	55	15	8	10	10	22	24
J(S)P2-B54××	110	75	52	180	100	52	18	8	65	58	16	8	10	16	24	26
J(S)P2-B60××	110	75	54	180	100	54	19	8	67	60	17	8	10	17	25	27
J(S)P2-C30××	80	60	34	170	90	37	12	5	50	38	10	5	7	10	14	16
J(S)P3-B30××	80	60	34	170	90	37	12	5	50	38	10	5	7	10	16	18
J(S)P3-B36××	86	63	40	170	90	40	14	6	53	45	12	6	8	12	18	20
J(S)P3-B42××	90	65	44	175	95	44	15	7	57	48	13	7	9	13	20	22
J(S)P3-B48××	100	70	48	175	95	48	17	8	61	55	15	8	10	10	22	24
J(S)P3-B54××	110	75	52	180	100	52	18	8	65	58	16	8	10	16	24	26
J(S)P3-B60××	110	75	54	180	100	54	19	8	67	60	17	8	10	17	25	27
J(S)P3-C30××	80	60	34	170	90	37	12	5	50	38	10	5	7	10	14	16

注: 本表为拉、压杆构件尺寸选用表, 同时参见结构专业《钢雨篷(一)》07SG528-1图集相应节点型号。

JP2、JP3 SP2、SP3 型雨篷拉、压杆平面尺寸选用表												图集号	07J501-1
审核	吴志远	吴琦	校对	费宗利	董新	设计	杨晴燕	杨晴燕	页	47			

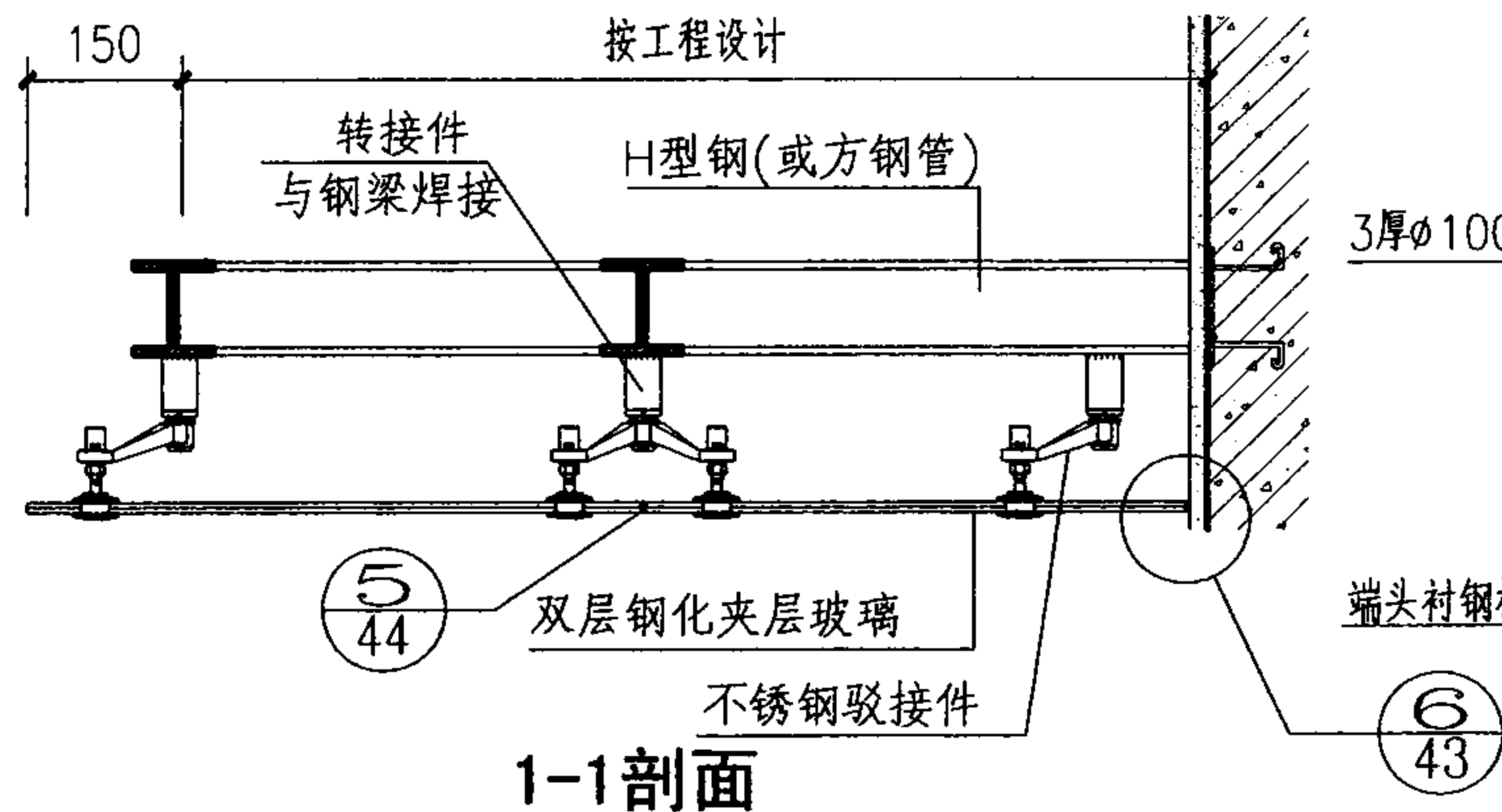
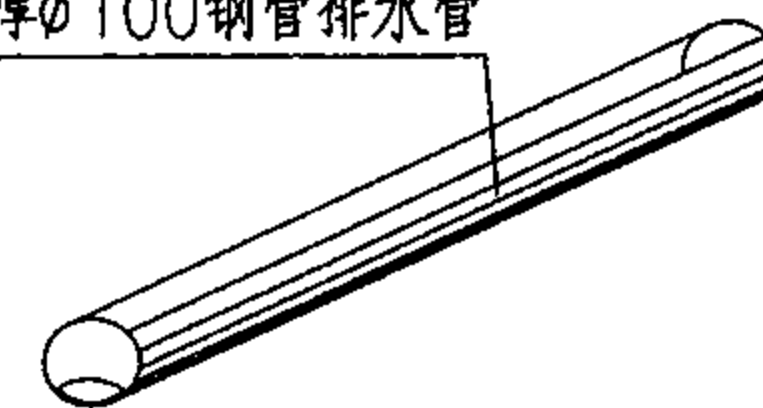


雨篷一平面

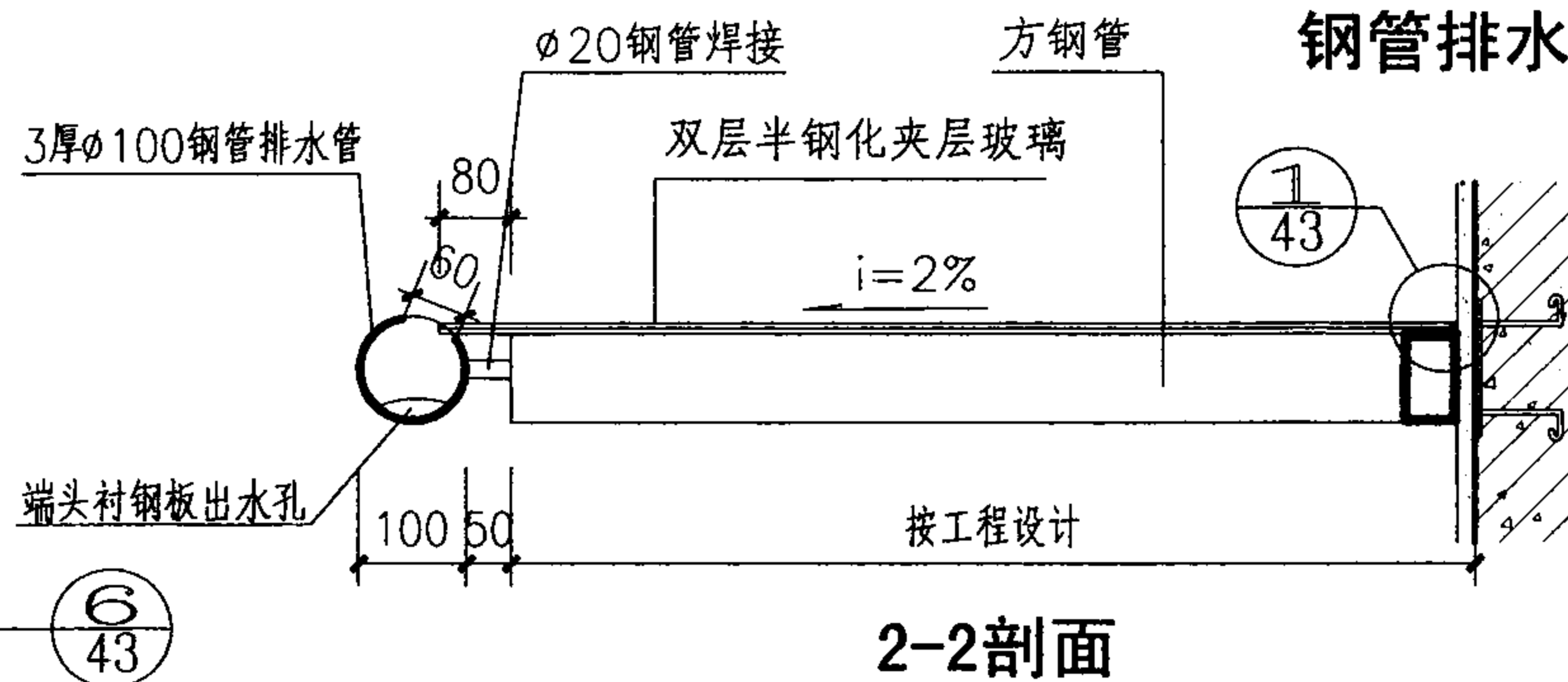


雨篷二平面

3厚 ϕ 100钢管排水管



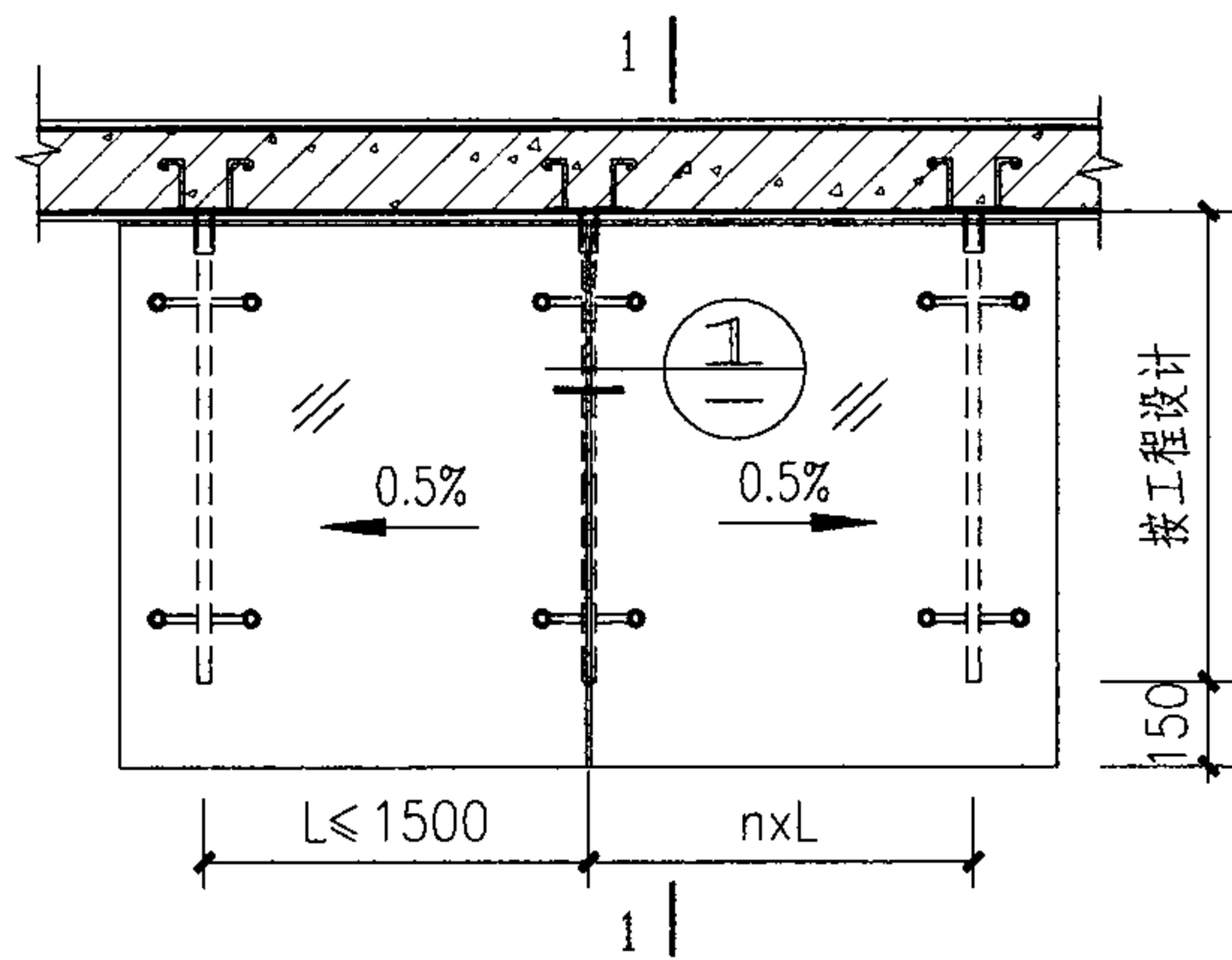
1-1剖面



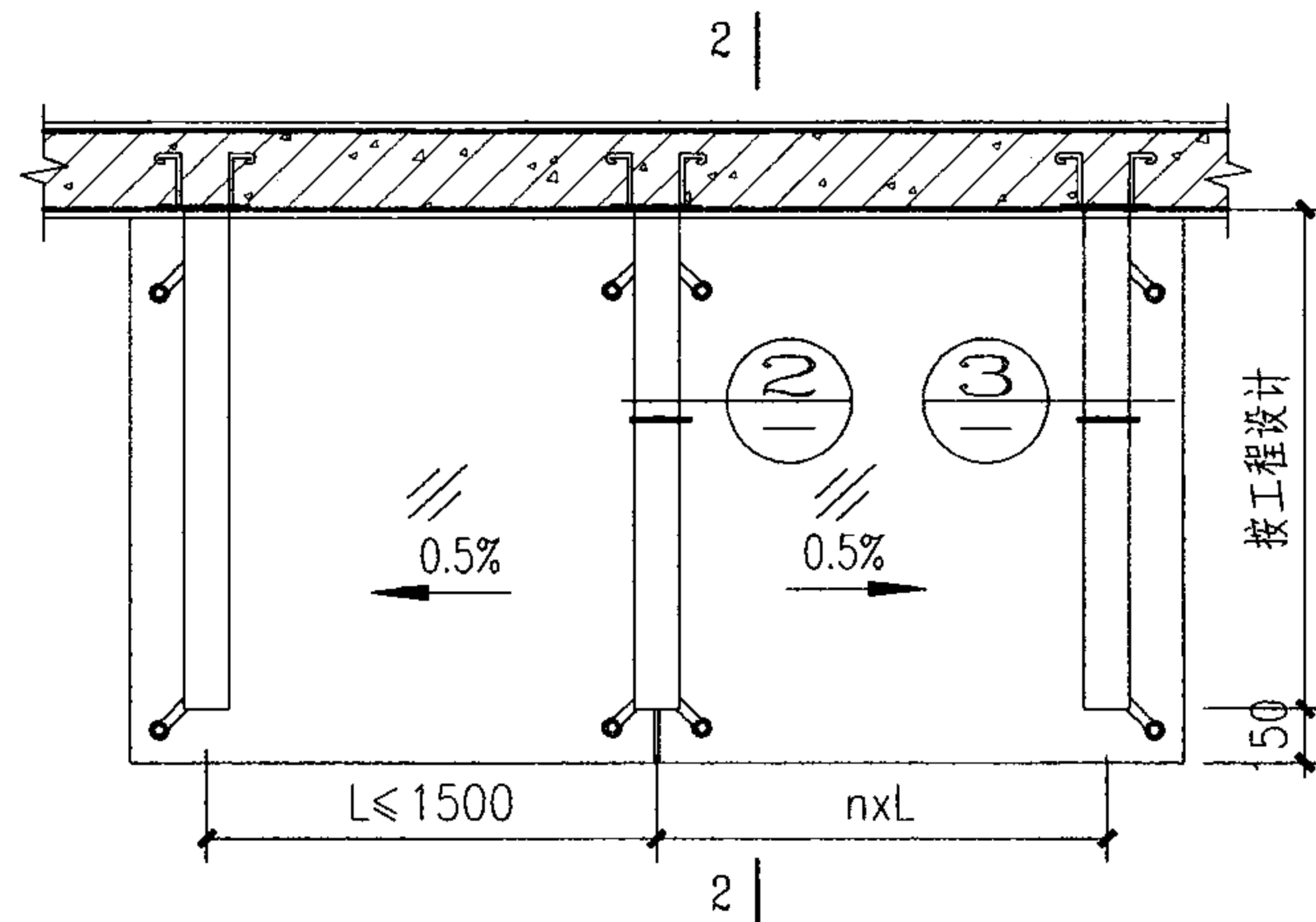
2-2剖面

注：1. 本图雨篷只表示雨篷的形式与构造，主要受力构件由工程设计确定。
2. 双层钢化和半钢化夹层玻璃规格、驳接件规格见工程设计。

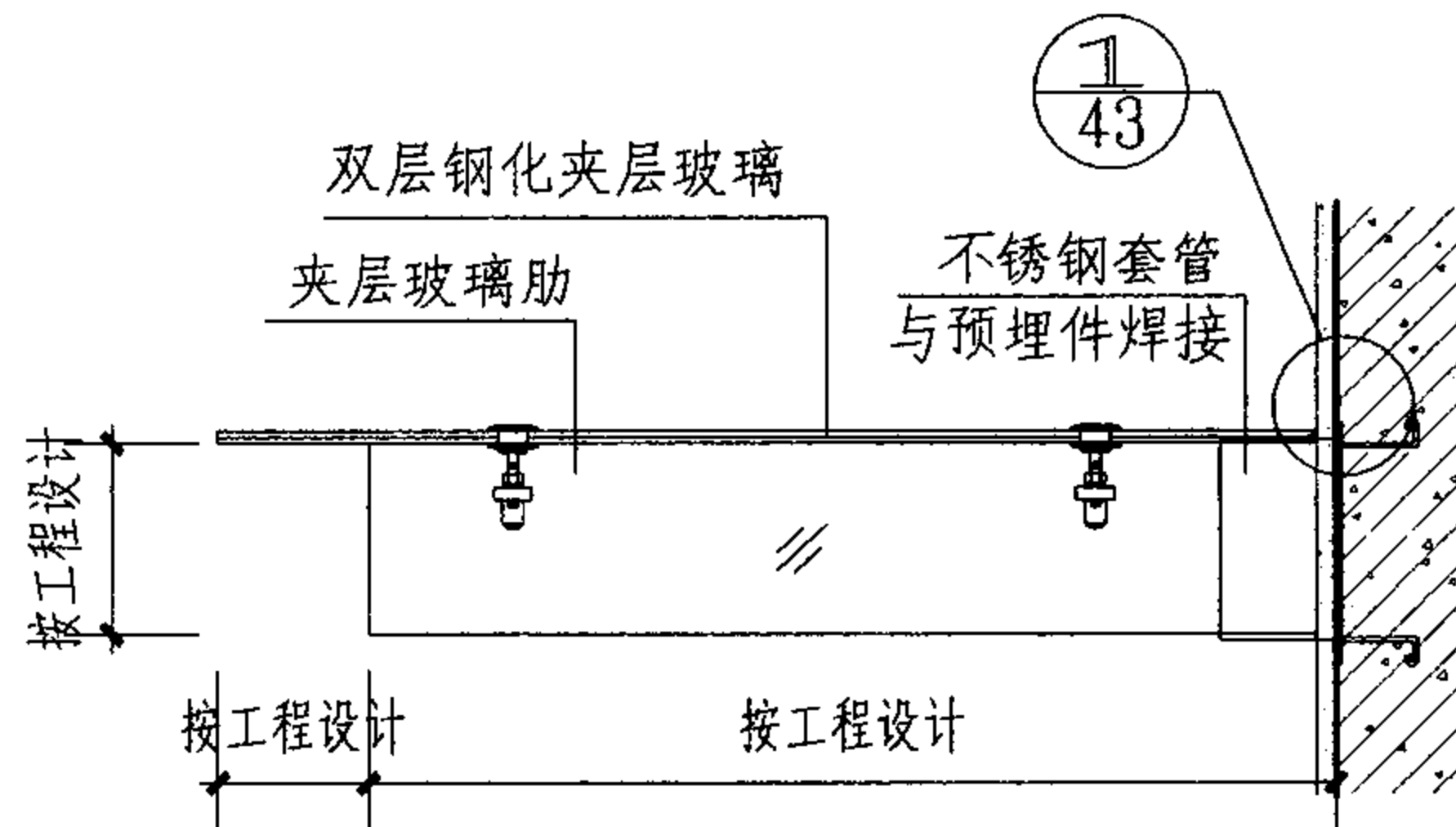
其他形式钢雨篷及节点详图					图集号	07J501-1	
审核	吴志远	吴琦	校对	费宗利	设计	杨晴燕 杨晴燕	
						页	48



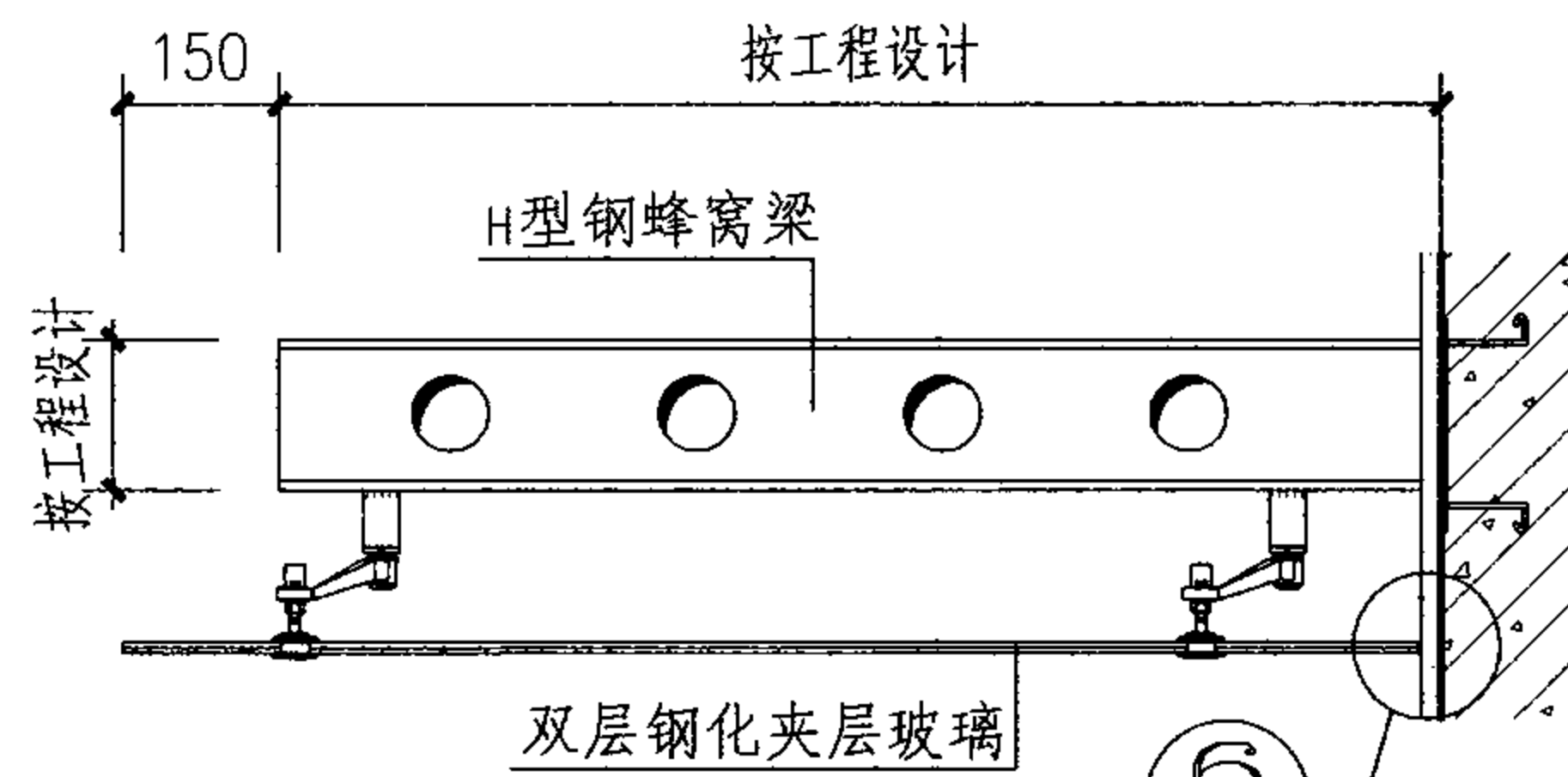
雨篷三平面



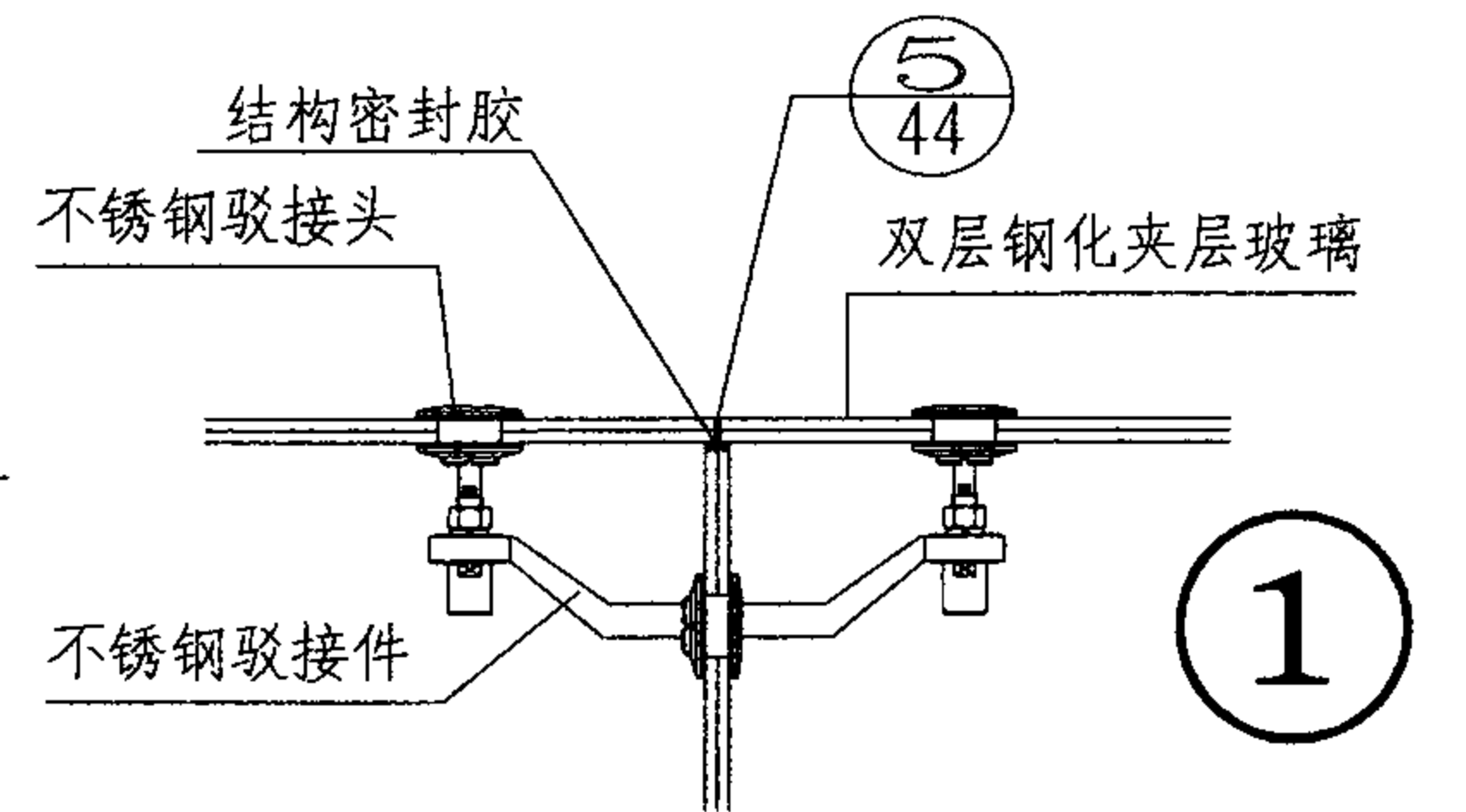
雨篷四平面



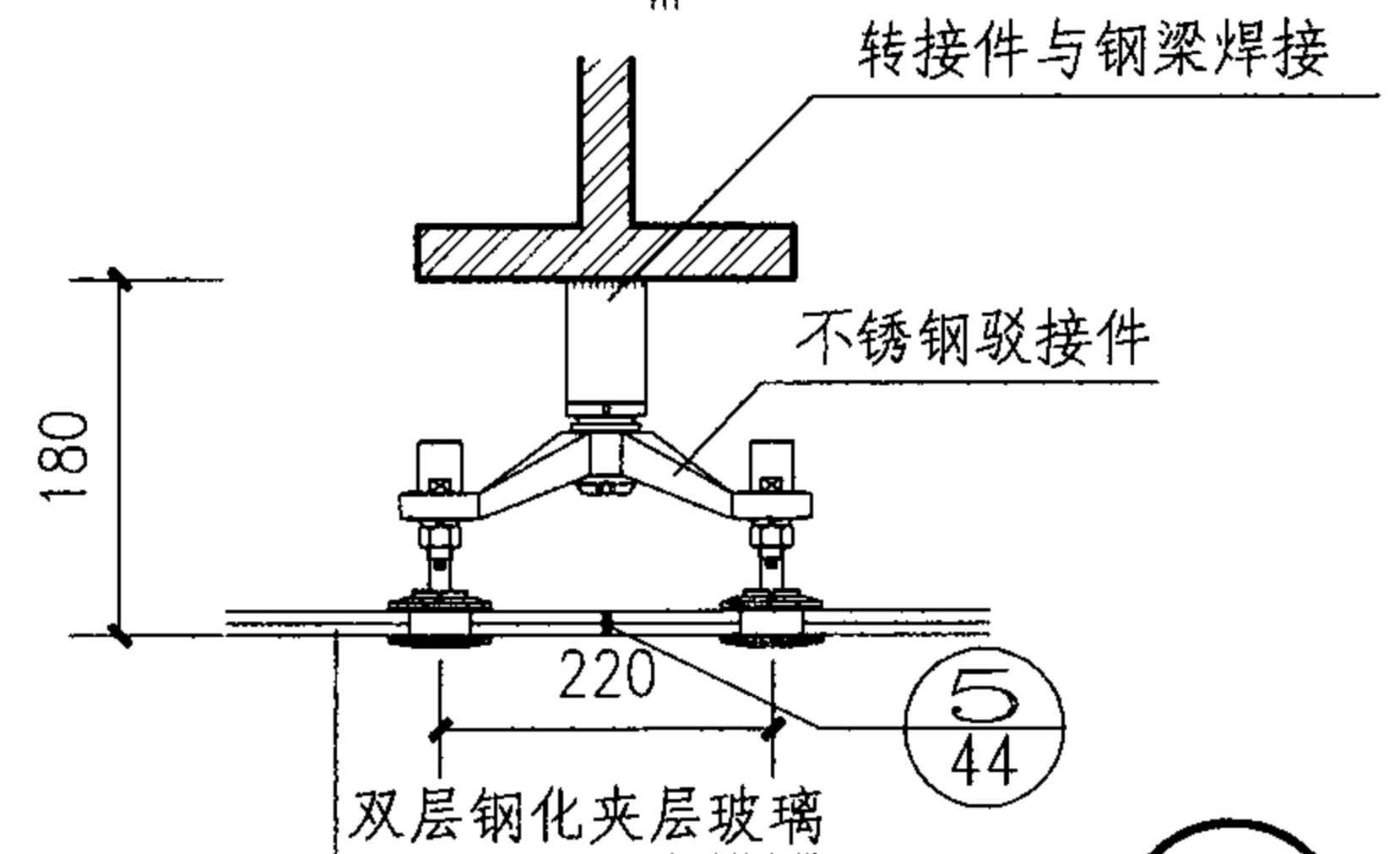
1-1剖面



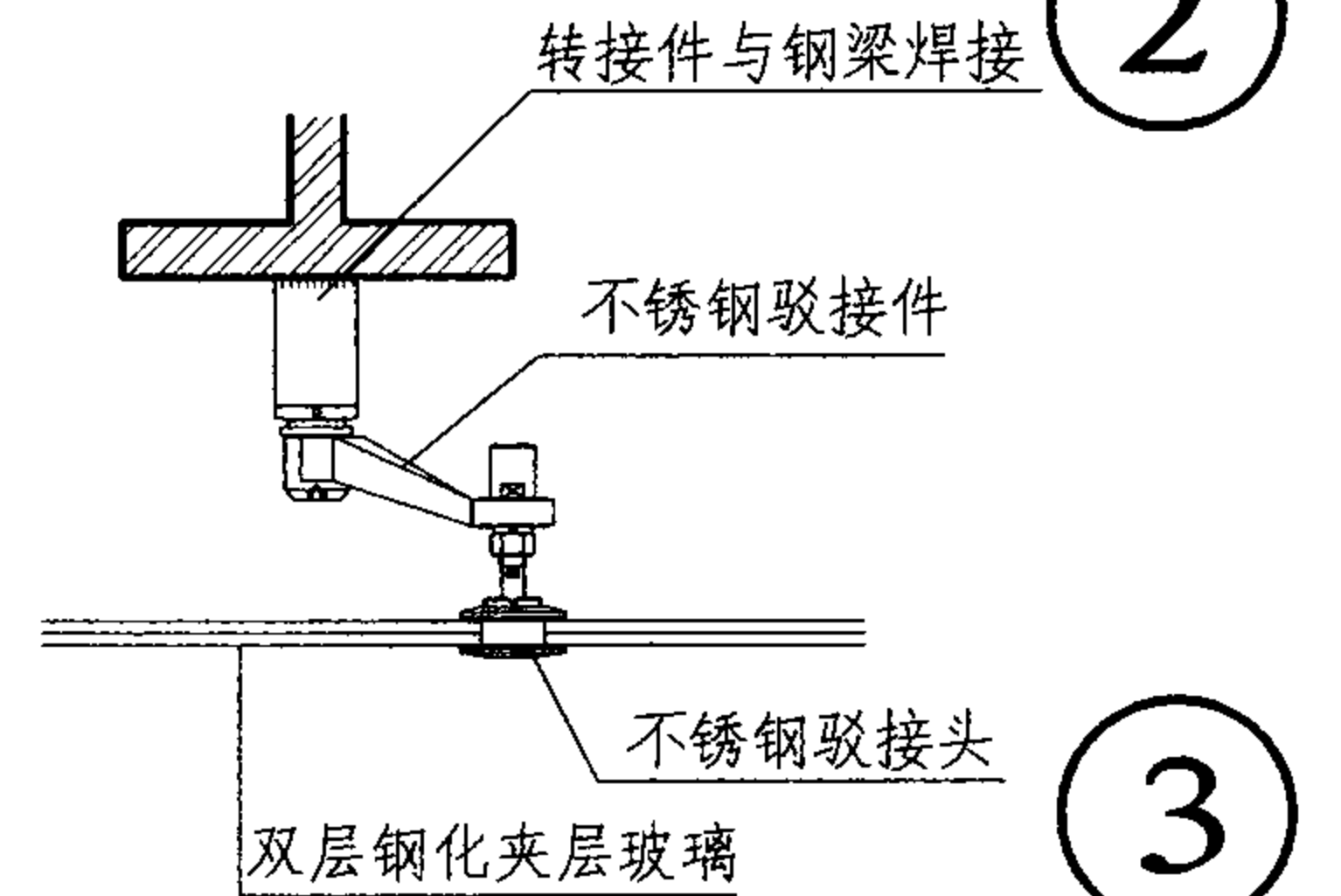
2-2剖面



1



2



3

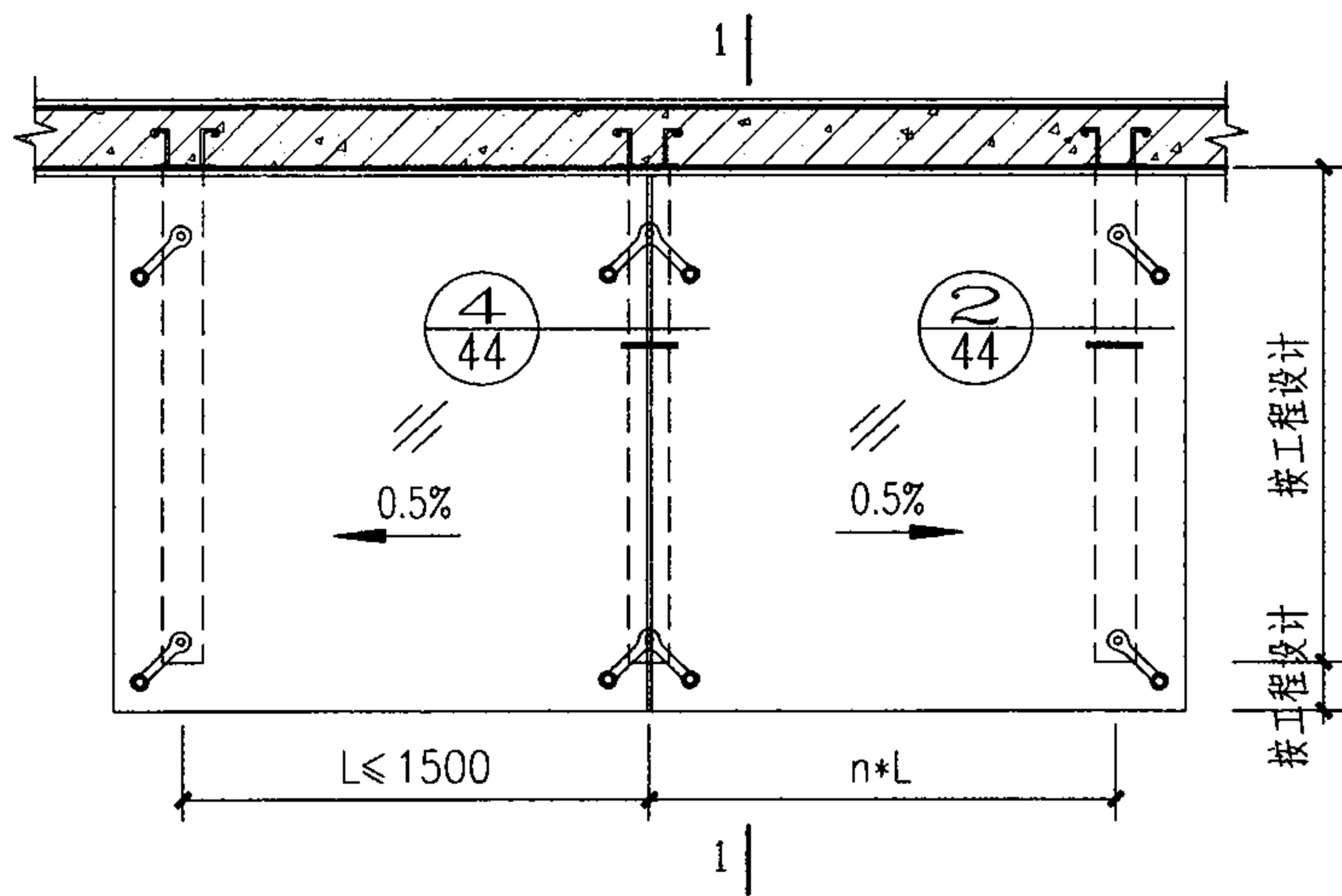
注：1.本图雨篷只表示雨篷的形式与构造，主要受力构件由工程设计确定。
2.双层钢化半钢化夹层玻璃规格、驳接件规格见工程设计。

其他形式钢雨篷及节点详图

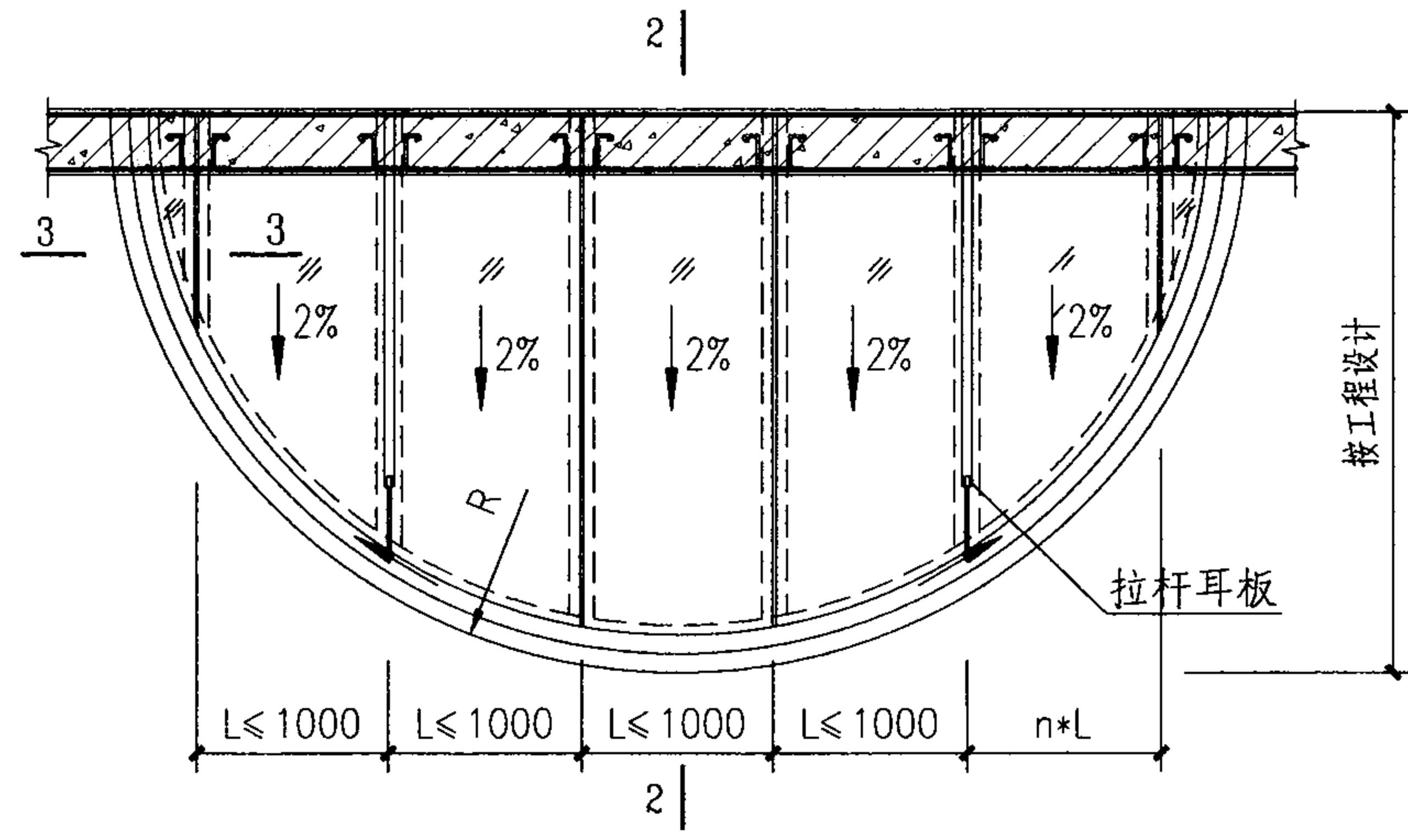
图集号 07J501-1

审核 吴志远 吴琦 校对 费宗利 董新 设计 杨晴燕 杨晴燕

页 49

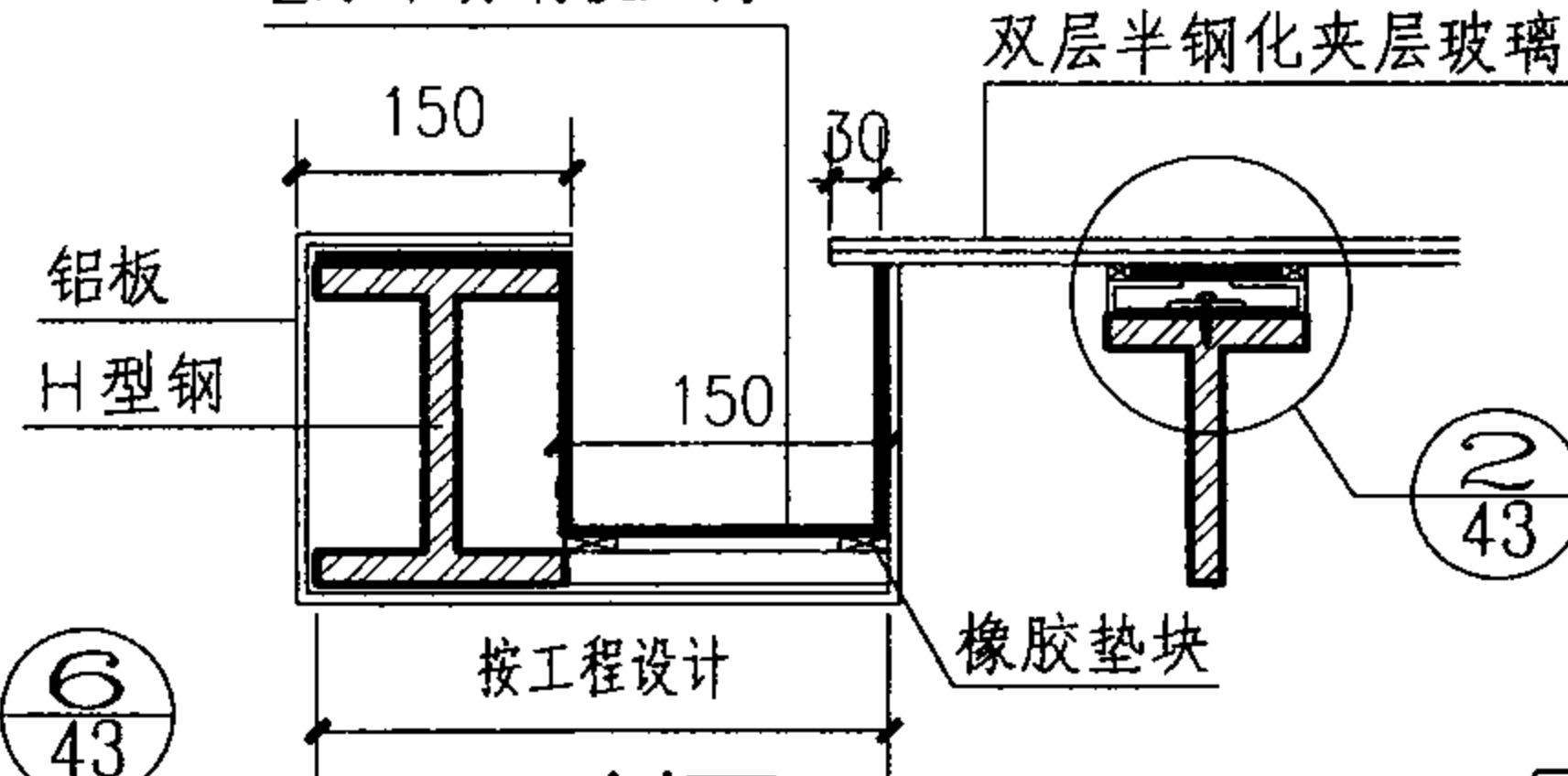


雨篷五平面

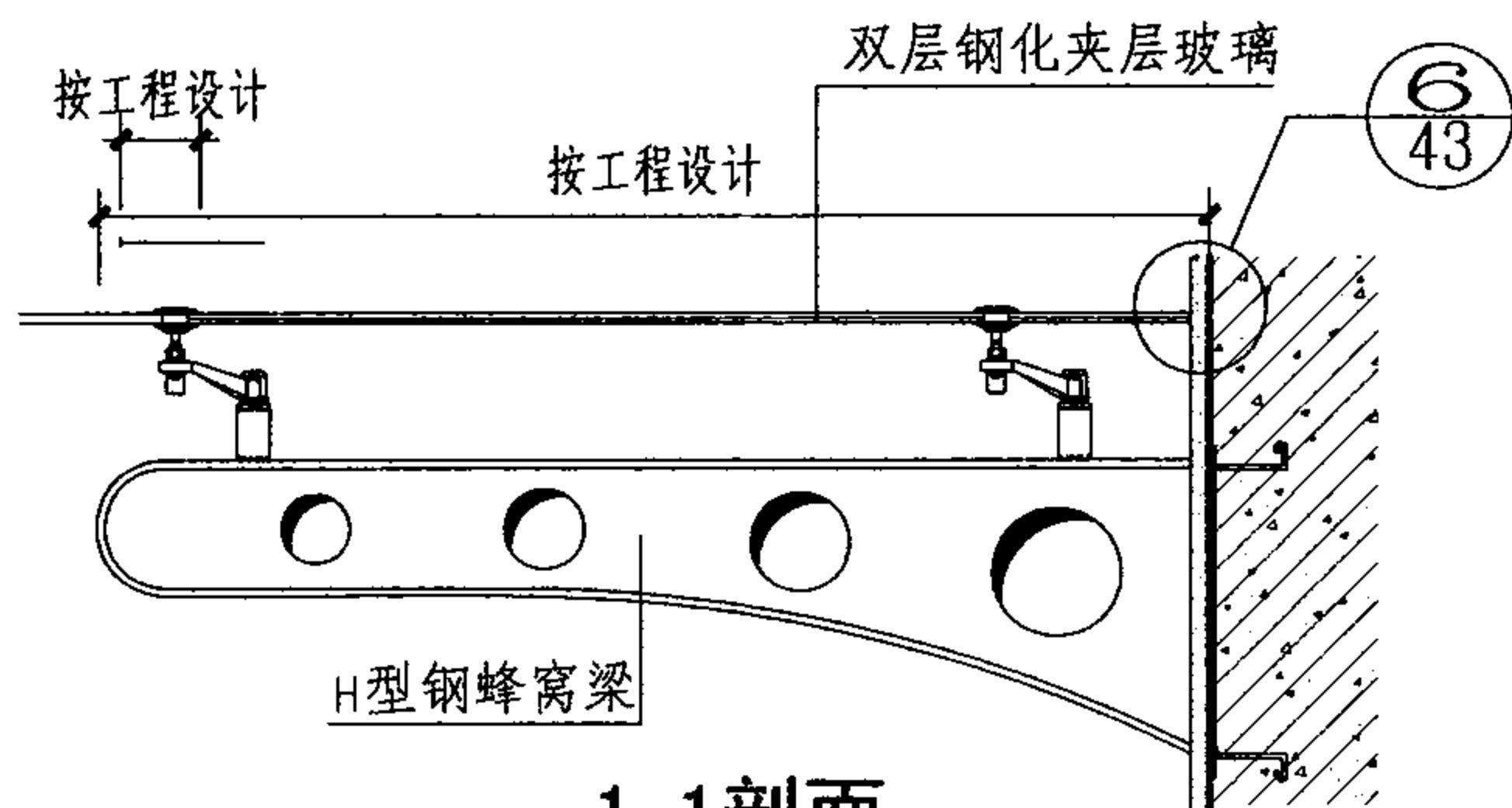


雨篷六平面

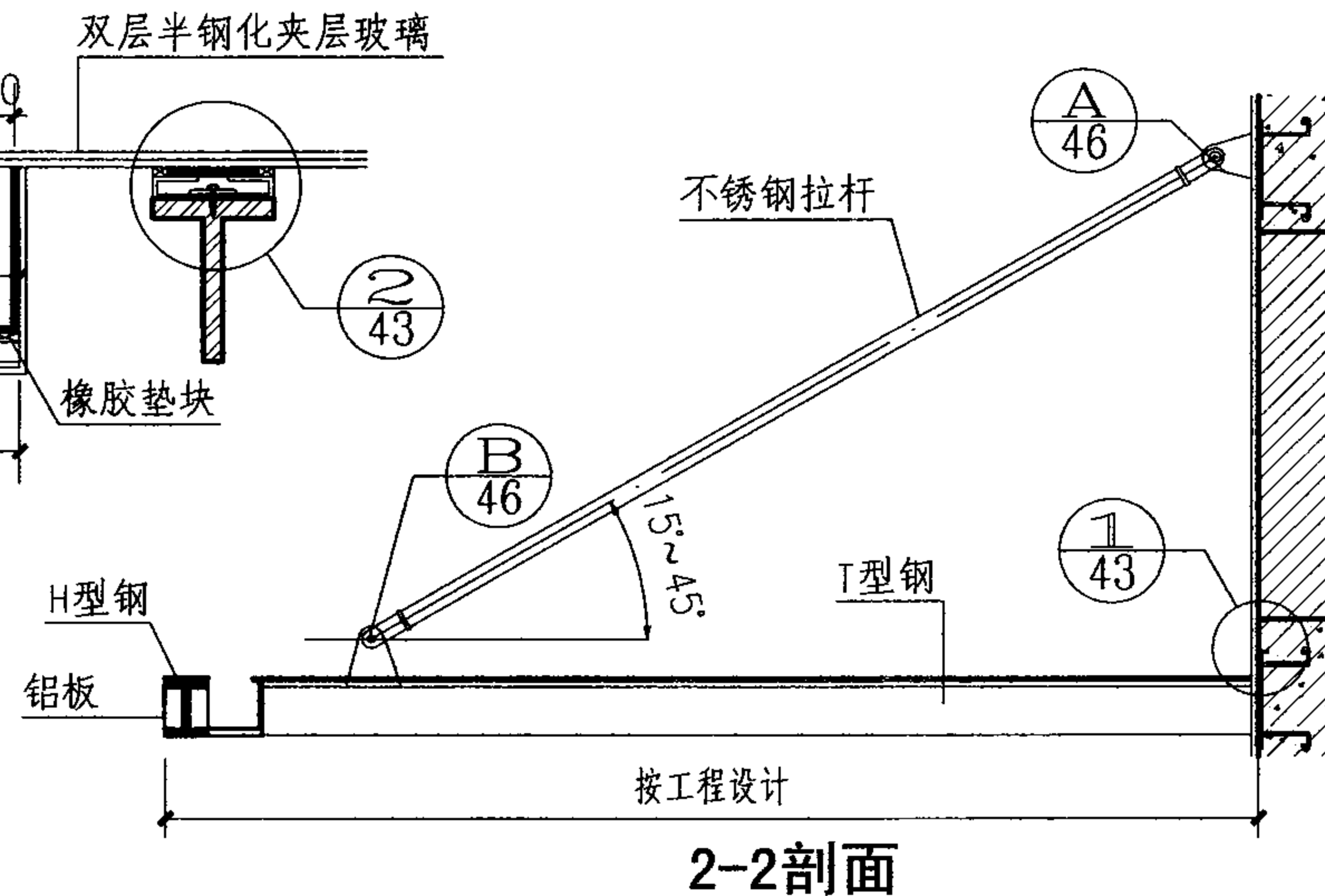
2厚不锈钢板天沟



3-3剖面



1-1剖面



2-2剖面

注：1.本图雨篷只表示雨篷的形式与构造，主要受力构件由工程设计确定。
2.双层钢化和半钢化夹层玻璃规格、驳接件规格见工程设计。

其他形式钢雨篷及节点详图

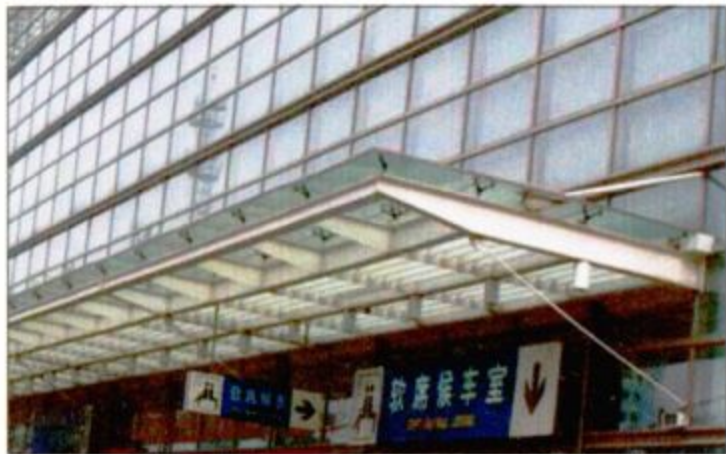
图集号 07J501-1

审核 吴志远 吴琦 校对 费宗利 董新 设计 杨晴燕 杨晴燕

页 50



钢雨篷一(悬挑胶粘贴)



钢雨篷四(上、下拉杆式)



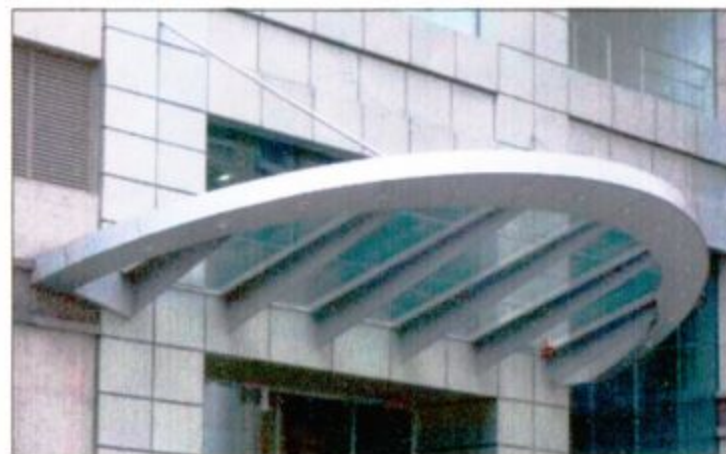
钢雨篷七(端部有排水管)



钢雨篷二(悬挑点支承)



钢雨篷五(玻璃在结构下)



钢雨篷八



钢雨篷三(上拉、压杆式)



钢雨篷六(玻璃在结构下)



钢雨篷九

雨篷实例照片

图集号 07J501-1

审核 吴志远 吴琦 校对 费宗利 董新 设计 杨晴燕 杨晴燕

页

51

1 适用范围

适用于建筑外装饰工程的各种点支承玻璃幕墙、点支承玻璃采光顶、点支承玻璃雨篷或其他类似的点支承面板（含玻璃）结构中。

2 产品性能

• 本系列配件产品主要包括不锈钢爪件（驳接爪）、玻璃夹具、连接件（驳接头）、玻璃吊夹、支撑杆、拉杆、拉索等。其中不锈钢爪件类中包括普通钢爪件、可调节钢爪件、弹簧吊爪件、组合钢爪件等；玻璃夹具类中包

括矩形夹具、花形夹具、方形夹具等，连接件类中包括孔用式连接件、缝用式连接件；支撑杆类中包括拉索用支撑杆、拉杆用支撑杆。

- 不锈钢钢爪件、连接件的材质为0Cr17Ni12Mo2 (316)。
- 常用转接件底座材质为Q235。
- 玻璃吊夹材质为结构钢等。
- 驳接爪表面有多种处理，供用户选择。其中，氟碳涂层驳接爪具有优异的耐候性，适宜用在严重污染地区及海边。
- 玻璃夹具与连接件有普通型与隔热型之分。

连接件（驳接爪）				玻璃吊夹			
250A 驳接爪		220C 驳接爪		L250 肋驳接爪		DY12	
连接件（驳接头）				拉杆、拉索支撑杆			
TF11 驳接头		TJ11 驳接头		GC50-1		SC65A	
玻璃夹具				转接件		拉杆、拉索	
J307G		J120S11		Z15			

主编单位、参编单位、联系人及电话

主编单位	上海中星志成建筑设计有限公司	杨晴燕	021-65019191
参编单位	东莞市坚朗五金制品有限公司	杜万明	0769-87943678

组织编制单位、联系人及电话

中国建筑标准设计研究院	张生友	010-68799100 (国标图热线电话) 010-68318822 (发行电话)
-------------	-----	---