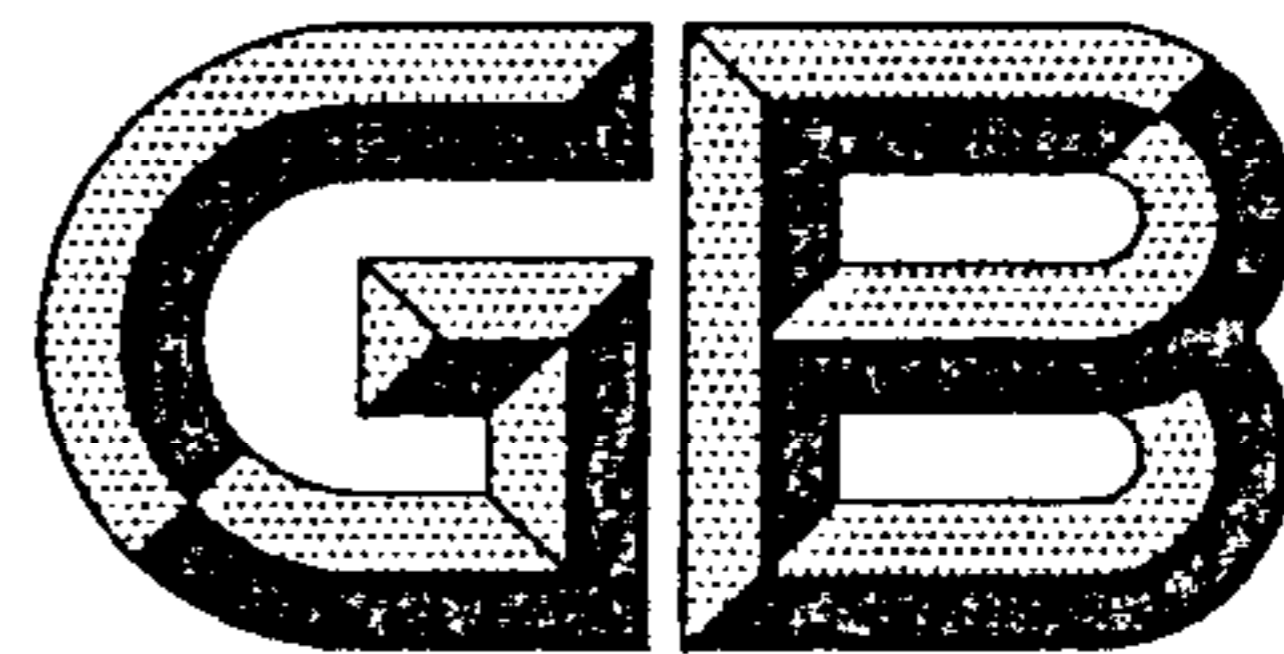


ICS 91.100.10  
Q 13



# 中华人民共和国国家标准

GB/T 14684—2011  
代替 GB/T 14684—2001

---

## 建设用砂

Sand for construction

2011-06-16 发布

2012-02-01 实施

中华人民共和国国家质量监督检验检疫总局 发布  
中国国家标准化管理委员会

## 目 次

前言 .....	III
1 范围 .....	1
2 规范性引用文件 .....	1
3 术语和定义 .....	1
4 分类与规格 .....	2
5 一般要求 .....	2
6 技术要求 .....	2
7 试验方法 .....	5
8 检验规则.....	25
9 标志、储存和运输 .....	26
附录 A (规范性附录) 集料碱活性的试验方法(岩相法).....	27

## 前 言

本标准按照 GB/T 1.1—2009 给出的规则起草。

本标准代替 GB/T 14684—2001《建筑用砂》，与 GB/T 14684—2001 相比，主要技术变化如下：

- 修改了标准的名称(2001 版封面,本版封面)；
- 修改了标准的范围(2001 版第 1 章,本版第 1 章)；
- 修改了天然砂和人工砂的定义(2001 版的 3.1、3.2,本版的 3.1、3.2)；
- 修改了亚甲蓝(MB)值的定义(2001 版的 3.10,本版的 3.10)；
- 修改了分类(2001 版的 4.1,本版的 4.1)；
- 删除了用途(2001 版的 4.4)；
- 增加了建设用砂的一般要求(本版的 5)；
- 修改了颗粒级配的技术要求(2001 版的 5.1,本版的 6.1)；
- 修改了人工砂石粉含量的技术要求(2001 版的 5.2,本版的 6.2)；
- 修改了有害物质的技术要求(2001 版的 5.3,本版的 6.3)；
- 修改了人工砂坚固性的技术要求(2001 版的 5.4,本版的 6.4)；
- 修改了表观密度、松散堆积密度、空隙率的技术要求(2001 版的 5.5,本版的 6.5)；
- 增加了含水率和饱和面干吸水率的技术要求(本版的 6.7)；
- 修改了砂表观密度的试验方法(2001 版的 6.13,本版的 7.13)；
- 修改了出厂检验的规定(2001 版的 7.1.1,本版的 8.1.1)；
- 修改了型式检验的规定(2001 版的 7.1.2,本版的 8.1.2)；
- 修改了判定规则的规定(2001 版的 7.3,本版的 8.3)；
- 修改了饱和面干吸水率试验方法中饱和面干状态图(2001 版的附录 B,本版的 7.19)。

本标准由中国建筑材料联合会提出并归口。

本标准负责起草单位：中国砂石协会、北京建筑工程学院、建筑材料工业技术监督研究中心。

本标准参加起草单位：上海建设路桥机械设备有限公司、上海市建筑科学研究院(集团)有限公司、北京市建筑材料质量监督检验站、西安公路研究院、辽宁省建筑材料科学研究所、北京市节能与建筑材料管理办公室、河南省辉县市天然资源有限公司、北京恒坤混凝土有限公司、郑州一帆机械设备有限公司、浙江华威建材集团有限公司、焦作建工集团、重庆市大爱建材有限公司、北京新奥混凝土集团有限公司、河南商丘中原砂浆和人工砂研究会、美卓矿机国际贸易有限公司、浙江日昌升建材有限公司、宁波路通水泥制品有限公司、贵州成智重工科技有限公司。

本标准主要起草人：陈家珑、杨斌、周文娟、商志坤、姚利君、韩瑞民、高潮、许琳、张裕民、杨秦生、黄卫、何惠勇、段雄辉、袁海生、周堂贵、秦连平、吕剑、张长城、孙涛、张朝辉、王建忠、牛威、陈斌、刘劲松。

本标准历次版本发布情况为：

- GB/T 14684—1993；
- GB/T 14684—2001。

# 建设用砂

## 1 范围

本标准规定了建设用砂的术语和定义、分类与规格、技术要求、试验方法、检验规则、标志、储存和运输等。

本标准适用于建设工程中混凝土及其制品和普通砂浆用砂。

## 2 规范性引用文件

下列文件对于本文件的应用是必不可少的。凡是注日期的引用文件,仅注日期的版本适用于本文件。凡是不注日期的引用文件,其最新版本(包括所有的修改单)适用于本文件。

GB 175 通用硅酸盐水泥

GB/T 601 化学试剂 标准滴定溶液的制备

GB/T 602 化学试剂 杂质测定用标准溶液的制备

GB/T 2419 水泥胶砂流动度测定方法

GB/T 6003.1 金属丝编织网试验筛

GB/T 6003.2 金属穿孔板试验筛

GB 6566 建筑材料放射性核素限量

GB/T 17671 水泥胶砂强度检验方法(ISO法)

## 3 术语和定义

下列术语和定义适用于本文件。

### 3.1

**天然砂 natural sand**

自然生成的,经人工开采和筛分的粒径小于 4.75 mm 的岩石颗粒,包括河砂、湖砂、山砂、淡化海砂,但不包括软质、风化的岩石颗粒。

### 3.2

**机制砂 manufactured sand**

经除土处理,由机械破碎、筛分制成的,粒径小于 4.75 mm 的岩石、矿山尾矿或工业废渣颗粒,但不包括软质、风化的颗粒,俗称人工砂。

### 3.3

**含泥量 clay content**

天然砂中粒径小于 75  $\mu\text{m}$  的颗粒含量。

### 3.4

**石粉含量 fine content**

机制砂中粒径小于 75  $\mu\text{m}$  的颗粒含量。

### 3.5

**泥块含量 clay lumps and friable particles content**

砂中原粒径大于 1.18 mm,经水浸洗、手捏后小于 600  $\mu\text{m}$  的颗粒含量。



3.6

**细度模数 fineness module**

衡量砂粗细程度的指标。

3.7

**坚固性 soundness**

砂在自然风化和其他外界物理化学因素作用下抵抗破裂的能力。

3.8

**轻物质 material lighter than 2 000 kg/m<sup>3</sup>**

砂中表观密度小于 2 000 kg/m<sup>3</sup> 的物质。

3.9

**碱集料反应 alkali-aggregate reaction**

水泥、外加剂等混凝土组成物及环境中的碱与集料中碱活性矿物在潮湿环境下缓慢发生并导致混凝土开裂破坏的膨胀反应。

3.10

**亚甲蓝(MB)值 methylene blue value**

用于判定机制砂中粒径小于 75 μm 颗粒的吸附性能的指标。

4 分类与规格

4.1 分类

砂按产源分为天然砂、机制砂两类。

4.2 规格

砂按细度模数分为粗、中、细三种规格,其细度模数分别为:

——粗:3.7~3.1;

——中:3.0~2.3;

——细:2.2~1.6。

4.3 类别

砂按技术要求分为 I 类、II 类和 III 类。

5 一般要求

5.1 用矿山尾矿、工业废渣生产的机制砂有害物质除应符合 6.3 的规定外,还应符合我国环保和安全相关标准和规范,不应对人体、生物、环境及混凝土、砂浆性能产生有害影响。

5.2 砂的放射性应符合 GB 6566 的规定。

6 技术要求

6.1 颗粒级配

砂的颗粒级配应符合表 1 的规定;砂的级配类别应符合表 2 的规定。对于砂浆用砂,4.75 mm 筛孔的累计筛余量应为 0。砂的实际颗粒级配除 4.75 mm 和 600 μm 筛档外,可以略有超出,但各级累计筛余超出值总和应不大于 5%。

表 1 颗粒级配

砂的分类	天然砂			机制砂		
	1区	2区	3区	1区	2区	3区
方筛孔	累计筛余/%					
4.75 mm	10~0	10~0	10~0	10~0	10~0	10~0
2.36 mm	35~5	25~0	15~0	35~5	25~0	15~0
1.18 mm	65~35	50~10	25~0	65~35	50~10	25~0
600 μm	85~71	70~41	40~16	85~71	70~41	40~16
300 μm	95~80	92~70	85~55	95~80	92~70	85~55
150 μm	100~90	100~90	100~90	97~85	94~80	94~75

表 2 级配类别

类别	I	II	III
级配区	2区	1,2,3区	

## 6.2 砂的含泥量、石粉含量和泥块含量

6.2.1 天然砂的含泥量和泥块含量应符合表 3 的规定。

表 3 含泥量和泥块含量

类别	I	II	III
含泥量(按质量计)/%	≤1.0	≤3.0	≤5.0
泥块含量(按质量计)/%	0	≤1.0	≤2.0

6.2.2 机制砂  $MB$  值 ≤ 1.4 或快速法试验合格时,石粉含量和泥块含量应符合表 4 的规定;机制砂  $MB$  值 > 1.4 或快速法试验不合格时,石粉含量和泥块含量应符合表 5 的规定。

表 4 石粉含量和泥块含量( $MB$  值 ≤ 1.4 或快速法试验合格)

类别	I	II	III
$MB$ 值	≤0.5	≤1.0	≤1.4 或合格
石粉含量(按质量计)/% <sup>a</sup>	≤10.0		
泥块含量(按质量计)/%	0	≤1.0	≤2.0

<sup>a</sup> 此指标根据使用地区和用途,经试验验证,可由供需双方协商确定。

表 5 石粉含量和泥块含量( $MB$  值 > 1.4 或快速法试验不合格)

类别	I	II	III
石粉含量(按质量计)/%	≤1.0	≤3.0	≤5.0
泥块含量(按质量计)/%	0	≤1.0	≤2.0

## 6.3 有害物质

砂中如含有云母、轻物质、有机物、硫化物及硫酸盐、氯化物、贝壳,其限量应符合表6的规定。

表6 有害物质限量

类别	I	II	III
云母(按质量计)/%	≤1.0	≤2.0	
轻物质(按质量计)/%	≤1.0		
有机物	合格		
硫化物及硫酸盐(按 SO <sub>3</sub> 质量计)/%	≤0.5		
氯化物(以氯离子质量计)/%	≤0.01	≤0.02	≤0.06
贝壳(按质量计)/% <sup>a</sup>	≤3.0	≤5.0	≤8.0
<sup>a</sup> 该指标仅适用于海砂,其他砂种不作要求。			

## 6.4 坚固性

6.4.1 采用硫酸钠溶液法进行试验,砂的质量损失应符合表7的规定。

表7 坚固性指标

类别	I	II	III
质量损失/%	≤8		≤10

6.4.2 机制砂除了要满足6.4.1中的规定外,压碎指标还应满足表8的规定。

表8 压碎指标

类别	I	II	III
单级最大压碎指标/%	≤20	≤25	≤30

## 6.5 表观密度、松散堆积密度、空隙率

砂表观密度、松散堆积密度应符合如下规定:

- 表观密度不小于 2 500 kg/m<sup>3</sup>;
- 松散堆积密度不小于 1 400 kg/m<sup>3</sup>;
- 空隙率不大于 44%。

## 6.6 碱集料反应

经碱集料反应试验后,试件应无裂缝、酥裂、胶体外溢等现象,在规定的试验龄期膨胀率应小于 0.10%。

## 6.7 含水率和饱和面干吸水率

当用户有要求时,应报告其实测值。

## 7 试验方法

### 7.1 试样

#### 7.1.1 取样方法

7.1.1.1 在料堆上取样时,取样部位应均匀分布。取样前先将取样部位表层铲除,然后从不同部位随机抽取大致等量的砂 8 份,组成一组样品。

7.1.1.2 从皮带运输机上取样时,应用与皮带等宽的接料器在皮带运输机机头出料处全断面定时随机抽取大致等量的砂 4 份,组成一组样品。

7.1.1.3 从火车、汽车、货船上取样时,从不同部位和深度随机抽取大致等量的砂 8 份,组成一组样品。

#### 7.1.2 取样数量

单项试验的最少取样数量应符合表 9 的规定。若进行几项试验时,如能保证试样经一项试验后不致影响另一项试验的结果,可用同一试样进行几项不同的试验。

表 9 单项试验取样数量

序号	试验项目		最少取样数量/kg
1	颗粒级配		4.4
2	含泥量		4.4
3	泥块含量		20.0
4	石粉含量		6.0
5	云母含量		0.6
6	轻物质含量		3.2
7	有机物含量		2.0
8	硫化物与硫酸盐含量		0.6
9	氯化物含量		4.4
10	贝壳含量		9.6
11	坚固性	天然砂	8.0
		机制砂	20.0
12	表观密度		2.6
13	松散堆积密度与空隙率		5.0
14	碱集料反应		20.0
15	放射性		6.0
16	饱和面干吸水率		4.4

#### 7.1.3 试样处理

7.1.3.1 用分料器法:将样品在潮湿状态下拌和均匀,然后通过分料器,取接料斗中的其中一份再次通过分料器。重复上述过程,直至把样品缩分到试验所需量为止。

7.1.3.2 人工四分法:将所取样品置于平板上,在潮湿状态下拌和均匀,并堆成厚度约为 20 mm 的圆饼,然后沿互相垂直的两条直径把圆饼分成大致相等的四份,取其中对角线的两份重新拌匀,再堆成圆饼。重复上述过程,直至把样品缩分到试验所需量为止。



7.1.3.3 堆积密度、机制砂坚固性试验所用试样可不经缩分,在拌匀后直接进行试验。

## 7.2 试验环境和试验用筛

7.2.1 试验环境:试验室的温度应保持在(20±5)℃。

7.2.2 试验用筛:应满足 GB/T 6003.1 和 GB/T 6003.2 中方孔试验筛的规定,筛孔大于 4.00 mm 的试验筛应采用穿孔板试验筛。

## 7.3 颗粒级配

### 7.3.1 仪器设备

本试验用仪器设备如下:

- a) 鼓风干燥箱:能使温度控制在(105±5)℃;
- b) 天平:称量 1 000 g,感量 1 g;
- c) 方孔筛:规格为 150 μm,300 μm,600 μm,1.18 mm,2.36 mm,4.75 mm 及 9.50 mm 的筛各一只,并附有筛底和筛盖;
- d) 摇筛机;
- e) 搪瓷盘,毛刷等。

### 7.3.2 试验步骤

7.3.2.1 按 7.1 规定取样,筛除大于 9.50 mm 的颗粒(并算出其筛余百分率),并将试样缩分至约 1 100 g,放在干燥箱中于(105±5)℃下烘干至恒量,待冷却至室温后,分为大致相等的两份备用。

注:恒量系指试样在烘干 3 h 以上的情况下,其前后质量之差不大于该项试验所要求的称量精度(下同)。

7.3.2.2 称取试样 500 g,精确至 1 g。将试样倒入按孔径大小从上到下组合的套筛(附筛底)上,然后进行筛分。

7.3.2.3 将套筛置于摇筛机上,摇 10 min;取下套筛,按筛孔大小顺序再逐个用手筛,筛至每分钟通过量小于试样总量 0.1% 为止。通过的试样并入下一号筛中,并和下一号筛中的试样一起过筛,这样顺序进行,直至各号筛全部筛完为止。

称出各号筛的筛余量,精确至 1 g,试样在各号筛上的筛余量不得超过按式(1)计算出的量。

$$G = \frac{A \times d^{1/2}}{200} \dots\dots\dots(1)$$

式中:

G——在一个筛上的筛余量,单位为克(g);

A——筛面面积,单位为平方毫米(mm<sup>2</sup>);

d——筛孔尺寸,单位为毫米(mm)。

超过时应按下列方法之一处理:

- a) 将该粒级试样分成少于按式(1)计算出的量,分别筛分,并以筛余量之和作为该号筛的筛余量。
- b) 将该粒级及以下各粒级的筛余混合均匀,称出其质量,精确至 1 g。再用四分法缩分为大致相等的两份,取其中一份,称出其质量,精确至 1 g,继续筛分。计算该粒级及以下各粒级的分计筛余量时应根据缩分比例进行修正。

### 7.3.3 结果计算与评定

7.3.3.1 计算分计筛余百分率:各号筛的筛余量与试样总量之比,计算精确至 0.1%。

7.3.3.2 计算累计筛余百分率:该号筛的分计筛余百分率加上该号筛以上各分计筛余百分率之和,精确至 0.1%。筛分后,如每号筛的筛余量与筛底的剩余量之和同原试样质量之差超过 1% 时,应重新试验。

7.3.3.3 砂的细度模数按式(2)计算,精确至 0.01:

$$M_x = \frac{(A_2 + A_3 + A_4 + A_5 + A_6) - 5A_1}{100 - A_1} \dots\dots\dots(2)$$

式中:

$M_x$  ——细度模数;

$A_1, A_2, A_3, A_4, A_5, A_6$  ——分别为 4.75 mm、2.36 mm、1.18 mm、600  $\mu\text{m}$ 、300  $\mu\text{m}$ 、150  $\mu\text{m}$  筛的累计筛余百分率。

7.3.3.4 累计筛余百分率取两次试验结果的算术平均值,精确至 1%。细度模数取两次试验结果的算术平均值,精确至 0.1;如两次试验的细度模数之差超过 0.20 时,应重新试验。

7.3.3.5 根据各号筛的累计筛余百分率,采用修约值比较法评定该试样的颗粒级配。

## 7.4 含泥量

### 7.4.1 仪器设备

本试验用仪器设备如下:

- a) 鼓风干燥箱:能使温度控制在 $(105 \pm 5)^\circ\text{C}$ ;
- b) 天平:称量 1 000 g,感量 0.1 g;
- c) 方孔筛:孔径为 75  $\mu\text{m}$  及 1.18 mm 的筛各一只;
- d) 容器:要求淘洗试样时,保持试样不溅出(深度大于 250 mm);
- e) 搪瓷盘、毛刷等。

### 7.4.2 试验步骤

7.4.2.1 按 7.1 规定取样,并将试样缩分至约 1 100 g,放在干燥箱中于 $(105 \pm 5)^\circ\text{C}$ 下烘干至恒量,待冷却至室温后,分为大致相等的两份备用。

7.4.2.2 称取试样 500 g,精确至 0.1 g。将试样倒入淘洗容器中,注入清水,使水面高于试样面约 150 mm,充分搅拌均匀后,浸泡 2 h,然后用手在水中淘洗试样,使尘屑、淤泥和粘土与砂粒分离,把浑水缓缓倒入 1.18 mm 及 75  $\mu\text{m}$  的套筛上(1.18 mm 筛放在 75  $\mu\text{m}$  筛上面),滤去小于 75  $\mu\text{m}$  的颗粒。试验前筛子的两面应先用水润湿,在整个过程中应小心防止砂粒流失。

7.4.2.3 再向容器中注入清水,重复上述操作,直至容器内的水目测清澈为止。

7.4.2.4 用水淋洗剩余在筛上的细粒,并将 75  $\mu\text{m}$  筛放在水中(使水面略高出筛中砂粒的上表面)来回摇动,以充分洗掉小于 75  $\mu\text{m}$  的颗粒,然后将两只筛的筛余颗粒和清洗容器中已经洗净的试样一并倒入搪瓷盘,放在干燥箱中于 $(105 \pm 5)^\circ\text{C}$ 下烘干至恒量,待冷却至室温后,称出其质量,精确至 0.1 g。

### 7.4.3 结果计算与评定

7.4.3.1 含泥量按式(3)计算,精确至 0.1%:

$$Q_n = \frac{G_0 - G_1}{G_0} \times 100 \dots\dots\dots(3)$$

式中:

$Q_n$  ——含泥量, %;

$G_0$  ——试验前烘干试样的质量,单位为克(g);

$G_1$  ——试验后烘干试样的质量,单位为克(g)。

7.4.3.2 含泥量取两个试样的试验结果算术平均值作为测定值,采用修约值比较法进行评定。

## 7.5 石粉含量与 MB 值

### 7.5.1 试剂和材料

本试验用试剂和材料如下:



a) 亚甲蓝:( $C_{16}H_{18}ClN_3S \cdot 3H_2O$ )含量 $\geq 95\%$ ;

b) 亚甲蓝溶液:

- 1) 亚甲蓝粉末含水率测定:称量亚甲蓝粉末约 5 g,精确到 0.01 g,记为  $M_h$ 。将该粉末在  $(100 \pm 5)^\circ\text{C}$  烘至恒量。置于干燥器中冷却。从干燥器中取出后立即称重,精确到 0.01 g,记为  $M_g$ 。按式(4)计算含水率,精确到小数点后一位,记为  $W$ 。

$$W = \frac{M_h - M_g}{M_g} \times 100 \quad \dots\dots\dots(4)$$

式中:

$W$  ——含水率, %;

$M_h$  ——烘干前亚甲蓝粉末质量,单位为克(g);

$M_g$  ——烘干后亚甲蓝粉末质量,单位为克(g)。

每次染料溶液制备均应进行亚甲蓝含水率测定。

- 2) 亚甲蓝溶液制备:称量亚甲蓝粉末  $[(100+W)/10]g \pm 0.01 g$  (相当于干粉 10 g),精确至 0.01 g。倒入盛有约 600 mL 蒸馏水(水温加热至  $35^\circ\text{C} \sim 40^\circ\text{C}$ )的烧杯中,用玻璃棒持续搅拌 40 min,直至亚甲蓝粉末完全溶解,冷却至  $20^\circ\text{C}$ 。将溶液倒入 1 L 容量瓶中,用蒸馏水淋洗烧杯等,使所有亚甲蓝溶液全部移入容量瓶,容量瓶和溶液的温度应保持在  $(20 \pm 1)^\circ\text{C}$ ,加蒸馏水至容量瓶 1 L 刻度。振荡容量瓶以保证亚甲蓝粉末完全溶解。将容量瓶中溶液移入深色储藏瓶中,标明制备日期、失效日期(亚甲蓝溶液保质期应不超过 28 d),并置于阴暗处保存。

c) 定量滤纸(快速)。

## 7.5.2 仪器设备

本试验用仪器设备如下:

- a) 鼓风干燥箱:能使温度控制在  $(105 \pm 5)^\circ\text{C}$ ;
- b) 天平:称量 1 000 g、感量 0.1 g 及称量 100 g、感量 0.01 g 各一台;
- c) 方孔筛:孔径为 75  $\mu\text{m}$ 、1.18 mm 和 2.36 mm 的筛各一只;
- d) 容器:要求淘洗试样时,保持试样不溅出(深度大于 250 mm);
- e) 移液管:5 mL、2 mL 移液管各一个;
- f) 三片或四片式叶轮搅拌器:转速可调[最高达  $(600 \pm 60)\text{r}/\text{min}$ ],直径  $(75 \pm 10)\text{mm}$ ;
- g) 定时装置:精度 1 s;
- h) 玻璃容量瓶:1 L;
- i) 温度计:精度  $1^\circ\text{C}$ ;
- j) 玻璃棒:2 支(直径 8 mm,长 300 mm);
- k) 搪瓷盘、毛刷、1 000 mL 烧杯等。

## 7.5.3 试验步骤

### 7.5.3.1 石粉含量的测定

按 7.4.2 进行。

### 7.5.3.2 亚甲蓝 MB 值的测定

7.5.3.2.1 按 7.1 规定取样,并将试样缩分至约 400 g,放在干燥箱中于  $(105 \pm 5)^\circ\text{C}$  下烘干至恒量,待冷却至室温后,筛除大于 2.36 mm 的颗粒备用。

7.5.3.2.2 称取试样 200 g,精确至 0.1 g。将试样倒入盛有  $(500 \pm 5)\text{mL}$  蒸馏水的烧杯中,用叶轮搅拌机以  $(600 \pm 60)\text{r}/\text{min}$  转速搅拌 5 min,使成悬浮液,然后持续以  $(400 \pm 40)\text{r}/\text{min}$  转速搅拌,直至试验结束。

7.5.3.2.3 悬浮液中加入 5 mL 亚甲蓝溶液,以(400±40)r/min 转速搅拌至少 1 min 后,用玻璃棒沾取一滴悬浮液(所取悬浮液滴应使沉淀物直径在 8 mm~12 mm 内),滴于滤纸(置于空烧杯或其他合适的支撑物上,以使滤纸表面不与任何固体或液体接触)上。若沉淀物周围未出现色晕,再加入 5 mL 亚甲蓝溶液,继续搅拌 1 min,再用玻璃棒沾取一滴悬浮液,滴于滤纸上,若沉淀物周围仍未出现色晕。重复上述步骤,直至沉淀物周围出现约 1 mm 的稳定浅蓝色色晕。此时,应继续搅拌,不加亚甲蓝溶液,每 1 min 进行一次沾染试验。若色晕在 4 min 内消失,再加入 5 mL 亚甲蓝溶液;若色晕在第 5 min 消失,再加入 2 mL 亚甲蓝溶液。两种情况下,均应继续进行搅拌和沾染试验,直至色晕可持续 5 min。

7.5.3.2.4 记录色晕持续 5 min 时所加入的亚甲蓝溶液总体积,精确至 1 mL。

### 7.5.3.3 亚甲蓝的快速试验

7.5.3.3.1 按 7.5.3.2.1 制样。

7.5.3.3.2 按 7.5.3.2.2 搅拌。

7.5.3.3.3 一次性向烧杯中加入 30 mL 亚甲蓝溶液,在(400±40)r/min 转速持续搅拌 8 min,然后用玻璃棒沾取一滴悬浮液,滴于滤纸上,观察沉淀物周围是否出现明显色晕。

### 7.5.4 结果计算与评定

#### 7.5.4.1 石粉含量的计算

按 7.4.3.1 进行。

#### 7.5.4.2 亚甲蓝 MB 值的计算

按式(5)计算,精确至 0.1。

$$MB = \frac{V}{G} \times 10 \quad \dots\dots\dots(5)$$

式中:

MB ——亚甲蓝值,单位为克每千克(g/kg),表示每千克 0 mm~2.36 mm 粒级试样所消耗的亚甲蓝质量;

G ——试样质量,单位为克(g);

V ——所加入的亚甲蓝溶液的总量,单位为毫升(mL);

10 ——用于每千克试样消耗的亚甲蓝溶液体积换算成亚甲蓝质量。

#### 7.5.4.3 亚甲蓝快速试验结果评定

若沉淀物周围出现明显色晕,则判定亚甲蓝快速试验为合格,若沉淀物周围未出现明显色晕,则判定亚甲蓝快速试验为不合格。

#### 7.5.4.4 采用修约值比较法进行评定。

## 7.6 泥块含量

### 7.6.1 仪器设备

本试验用仪器设备如下:

- a) 鼓风干燥箱:能使温度控制在(105±5)℃;
- b) 天平:称量 1 000 g,感量 0.1 g;
- c) 方孔筛:孔径为 600 μm 及 1.18 mm 的筛各一只;
- d) 容器:要求淘洗试样时,保持试样不溅出(深度大于 250 mm);
- e) 搪瓷盘,毛刷等。

### 7.6.2 试验步骤

7.6.2.1 按 7.1 规定取样,并将试样缩分至约 5 000 g,放在干燥箱中于(105±5)℃下烘干至恒量,待



冷却至室温后,筛除小于 1.18 mm 的颗粒,分为大致相等的两份备用。

7.6.2.2 称取试样 200 g,精确至 0.1 g。将试样倒入淘洗容器中,注入清水,使水面高于试样面约 150 mm,充分搅拌均匀后,浸泡 24 h。然后用手在水中碾碎泥块,再把试样放在 600 μm 筛上,用水淘洗,直至容器内的水目测清澈为止。

7.6.2.3 保留下来的试样小心地从筛中取出,装入浅盘后,放在干燥箱中于(105±5)℃下烘干至恒量,待冷却到室温后,称出其质量,精确至 0.1 g。

### 7.6.3 结果计算与评定

7.6.3.1 泥块含量按式(6)计算,精确至 0.1%:

$$Q_b = \frac{G_1 - G_2}{G_1} \times 100 \quad \dots\dots\dots(6)$$

式中:

- Q<sub>b</sub> ——泥块含量,%;
- G<sub>1</sub> ——1.18 mm 筛筛余试样的质量,单位为克(g);
- G<sub>2</sub> ——试验后烘干试样的质量,单位为克(g)。

7.6.3.2 泥块含量取两次试验结果的算术平均值,精确至 0.1%。

7.6.3.3 采用修约值比较法进行评定。

## 7.7 云母含量

### 7.7.1 仪器设备

本试验用仪器设备如下:

- a) 鼓风干燥箱:能使温度控制在(105±5)℃;
- b) 放大镜:(3~5)倍放大率;
- c) 天平:称量 100 g,感量 0.01 g;
- d) 方孔筛:孔径为 300 μm 及 4.75 mm 的筛各一只;
- e) 钢针、搪瓷盘等。

### 7.7.2 试验步骤

7.7.2.1 按 7.1 规定取样,并将试样缩分至约 150 g,放在干燥箱中于(105±5)℃下烘干至恒量,待冷却至室温后,筛除大于 4.75 mm 及小于 300 μm 的颗粒备用。

7.7.2.2 称取试样 15 g,精确至 0.01 g。将试样倒入搪瓷盘中摊开,在放大镜下用钢针挑出全部云母,称出云母质量,精确至 0.01 g。

### 7.7.3 结果计算与评定

7.7.3.1 云母含量按式(7)计算,精确至 0.1%:

$$Q_c = \frac{G_2}{G_1} \times 100 \quad \dots\dots\dots(7)$$

式中:

- Q<sub>c</sub> ——云母含量,%;
- G<sub>1</sub> ——300 μm~4.75 mm 颗粒的质量,单位为克(g);
- G<sub>2</sub> ——云母质量,单位为克(g)。

7.7.3.2 云母含量取两次试验结果的算术平均值,精确至 0.1%。

7.7.3.3 采用修约值比较法进行评定。

## 7.8 轻物质含量

### 7.8.1 试剂和材料

本试验用试剂和材料如下：

- a) 氯化锌：化学纯；
- b) 重液：向 1 000 mL 的量杯中加水至 600 mL 刻度处，再加入 1 500 g 氯化锌；用玻璃棒搅拌使氯化锌充分溶解，待冷却至室温后，将部分溶液倒入 250 mL 量筒中测其相对密度；若相对密度小于 2 000 kg/m<sup>3</sup>，则倒回 1 000 mL 量杯中，再加入氯化锌，待全部溶解并冷却至室温后测其密度，直至溶液密度达到 2 000 kg/m<sup>3</sup> 为止。

### 7.8.2 仪器设备

本试验用仪器设备如下：

- a) 鼓风干燥箱：能使温度控制在(105±5)℃；
- b) 天平：称量 1 000 g，感量 0.1 g；
- c) 量具：1 000 mL 量杯，250 mL 量筒，150 mL 烧杯各一只；
- d) 比重计：测定范围为 1 800 kg/m<sup>3</sup>~2 200 kg/m<sup>3</sup>；
- e) 方孔筛：孔径为 4.75 mm 及 300 μm 的筛各一只；
- f) 网篮：内径和高度均约为 70 mm，网孔孔径不大于 300 μm；
- g) 陶瓷盘、玻璃棒、毛刷等。

### 7.8.3 试验步骤

7.8.3.1 按 7.1 规定取样，并将试样缩分至约 800 g，放在干燥箱中于(105±5)℃下烘干至恒量，待冷却至室温后，筛除大于 4.75 mm 及小于 300 μm 的颗粒，分为大致相等的两份备用。

7.8.3.2 称取试样 200 g，精确至 0.1 g。将试样倒入盛有重液的量杯中，用玻璃棒充分搅拌，使试样中的轻物质与砂充分分离，静置 5 min 后，将浮起的轻物质连同部分重液倒入网篮中，轻物质留在网篮上，而重液通过网篮流入另一容器，倾倒重液时应避免带出砂粒，一般当重液表面与砂表面相距 20 mm~30 mm 时即停止倾倒，流出的重液倒回盛试样的量杯中，重复上述过程，直至无轻物质浮起为止。

7.8.3.3 用清水洗净留存于网篮中的物质，然后将它移入已恒量的烧杯，放在干燥箱中于(105±5)℃下烘干至恒量，待冷却至室温后，称出轻物质与烧杯的总质量，精确至 0.1 g。

### 7.8.4 结果计算与评定

7.8.4.1 轻物质含量，按式(8)计算，精确至 0.1%：

$$Q_d = \frac{G_2 - G_3}{G_1} \times 100 \quad \dots\dots\dots(8)$$

式中：

- $Q_d$  ——轻物质含量，%；  
 $G_1$  ——300 μm~4.75 mm 颗粒的质量，单位为克(g)；  
 $G_2$  ——烘干的轻物质与烧杯的总质量，单位为克(g)；  
 $G_3$  ——烧杯的质量，单位为克(g)。

7.8.4.2 轻物质含量取两次试验结果的算术平均值，精确至 0.1%。

7.8.4.3 采用修约值比较法进行评定。



## 7.9 有机物含量

### 7.9.1 试剂和材料

本试验用试剂和材料如下:

- a) 试剂:氢氧化钠、鞣酸、乙醇,蒸馏水;
- b) 标准溶液:取 2 g 鞣酸溶解于 98 mL 浓度为 10%乙醇溶液中(无水乙醇 10 mL 加蒸馏水 90 mL)即得所需的鞣酸溶液。然后取该溶液 25 mL 注入 975 mL 浓度为 3%的氢氧化钠溶液中(3 g 氢氧化钠溶于 97 mL 蒸馏水中),加塞后剧烈摇动,静置 24 h 即得标准溶液。

### 7.9.2 仪器设备

本试验用仪器设备如下:

- a) 天平:称量 1 000 g,感量 0.1 g 及称量 100 g,感量 0.01 g 各一台;
- b) 量筒:10 mL、100 mL、250 mL、1 000 mL;
- c) 方孔筛:孔径为 4.75 mm 的筛一只;
- d) 烧杯、玻璃棒、移液管。

### 7.9.3 试验步骤

7.9.3.1 按 7.1 规定取样,并将试样缩分至约 500 g,风干后,筛除大于 4.75 mm 的颗粒备用。

7.9.3.2 向 250 mL 容量筒中装入风干试样至 130 mL 刻度处,然后注入浓度为 3%的氢氧化钠溶液至 200 mL 刻度处,加塞后剧烈摇动,静置 24 h。

7.9.3.3 比较试样上部溶液和标准溶液的颜色,盛装标准溶液与盛装试样的容量筒大小应一致。

### 7.9.4 结果评定

试样上部的溶液颜色浅于标准溶液颜色时,则表示试样有机物含量合格;若两种溶液的颜色接近,应把试样连同上部溶液一起倒入烧杯中,放在 60 °C~70 °C 的水浴中,加热 2 h~3 h,然后再与标准溶液比较,如浅于标准溶液,认为有机物含量合格;若深于标准溶液,则应配制成水泥砂浆作进一步试验。即将一份原试样用 3%氢氧化钠溶液洗除有机质,再用清水淋洗干净,与另一份原试样分别按相同的配合比按 GB/T 17671 的规定制成水泥砂浆,测定 28 d 的抗压强度。当原试样制成的水泥砂浆强度不低于洗除有机物后试样制成的水泥砂浆强度的 95%时,则认为有机物含量合格。

## 7.10 硫化物和硫酸盐含量

### 7.10.1 试剂和材料

本试验用试剂和材料如下:

- a) 浓度为 10%氯化钡溶液(将 5 g 氯化钡溶于 50 mL 蒸馏水中);
- b) 稀盐酸(将浓盐酸与同体积的蒸馏水混合);
- c) 1%硝酸银溶液(将 1 g 硝酸银溶于 100 mL 蒸馏水中,再加入 5 mL~10 mL 硝酸,存于棕色瓶中)。

### 7.10.2 仪器设备

本试验用仪器设备如下:

- a) 鼓风干燥箱:能使温度控制在(105±5)°C;
- b) 天平:称量 100 g,感量为 0.001 g;
- c) 高温炉:最高温度 1 000 °C;
- d) 方孔筛:孔径为 75 μm 的筛一只;

- e) 烧杯:300 mL;
- f) 量筒:20 mL 及 100 mL;
- g) 粉磨钵或破碎机;
- h) 中速滤纸、慢速滤纸;
- i) 干燥器、瓷坩埚、搪瓷盘、毛刷等。

### 7.10.3 试验步骤

7.10.3.1 按 7.1 的规定取样,并将试样缩分至约 150 g,放在干燥箱中于(105±5)℃下烘干至恒量,待冷却至室温后,粉磨全部通过 75 μm 筛,成为粉状试样。再按四分法缩分至 30 g~40 g,放在干燥箱中于(105±5)℃下烘干至恒量,待冷却至室温后备用。

7.10.3.2 称取粉状试样 1 g,精确至 0.001 g。将粉状试样倒入 300 mL 烧杯中,加入 20 mL~30 mL 蒸馏水及 10 mL 稀盐酸,然后放在电炉上加热至微沸,并保持微沸 5 min,使试样充分分解后取下,用中速滤纸过滤,用温水洗涤 10 次~12 次。

7.10.3.3 加入蒸馏水调整滤液体积至 200 mL,煮沸后,搅拌滴加 10 mL 浓度为 10% 的氯化钡溶液,并将溶液煮沸数分钟,取下静置至少 4 h(此时溶液体积应保持在 200 mL),用慢速滤纸过滤,用温水洗涤至氯离子反应消失(用 1% 硝酸银溶液检验)。

7.10.3.4 将沉淀物及滤纸一并移入已恒量的瓷坩埚内,灰化后在 800 ℃ 高温炉内灼烧 30 min。取出瓷坩埚,在干燥器中冷却至室温后,称出试样质量,精确至 0.001 g。如此反复灼烧,直至恒量。

### 7.10.4 结果计算与评定

7.10.4.1 水溶性硫化物和硫酸盐含量(以 SO<sub>3</sub> 计)按式(9)计算,精确至 0.1%:

$$Q_c = \frac{G_2 \times 0.343}{G_1} \times 100 \quad \dots\dots\dots(9)$$

式中:

- Q<sub>c</sub> ——水溶性硫化物和硫酸盐含量,%;
- G<sub>1</sub> ——粉磨试样质量,单位为克(g);
- G<sub>2</sub> ——灼烧后沉淀物的质量,单位为克(g);
- 0.343——硫酸钡(BaSO<sub>4</sub>)换算成 SO<sub>3</sub> 的系数。

7.10.4.2 硫化物和硫酸盐含量取两次试验结果的算术平均值,精确至 0.1%。若两次试验结果之差大于 0.2% 时,应重新试验。

7.10.4.3 采用修约值比较法进行评定。

### 7.11 氟化物含量

#### 7.11.1 试剂和材料

本试验用试剂和材料如下:

- a) 0.01 mol/L 氯化钠标准溶液;
- b) 0.01 mol/L 硝酸银标准溶液;
- c) 5% 铬酸钾指示剂溶液。

以上三种溶液配制及标定方法按 GB/T 601、GB/T 602 的规定进行。

#### 7.11.2 仪器设备

本试验用仪器设备如下:

- a) 鼓风干燥箱:能使温度控制在(105±5)℃;
- b) 天平:称量 1 000 g,感量 0.1 g;



- c) 带塞磨口瓶:1 L;
- d) 三角瓶:300 mL;
- e) 移液管:50 mL;
- f) 滴定管:10 mL 或 25 mL,精度 0.1 mL;
- g) 容量瓶:500 mL;
- h) 1 000 mL 烧杯、滤纸、搪瓷盘、毛刷等。

### 7.11.3 试验步骤

7.11.3.1 按 7.1 规定取样,并将试样缩分至约 1 100 g,放在干燥箱中于(105±5)℃下烘干至恒量,待冷却至室温后,分为大致相等的两份备用。

7.11.3.2 称取试样 500 g,精确至 0.1 g。将试样倒入磨口瓶中,用容量瓶量取 500 mL 蒸馏水,注入磨口瓶,盖上塞子,摇动一次后,放置 2 h,然后,每隔 5 min 摇动一次,共摇动 3 次,使氯盐充分溶解。将磨口瓶上部已澄清的溶液过滤,然后用移液管吸取 50 mL 滤液,注入到三角瓶中,再加入 5% 铬酸钾指示剂 1 mL,用 0.01 mol/L 硝酸银标准溶液滴定至呈现砖红色为终点。记录消耗的硝酸银标准溶液的毫升数,精确至 1 mL。

7.11.3.3 空白试验:用移液管移取 50 mL 蒸馏水注入三角瓶内,加入 5% 铬酸指示剂 1 mL,并用 0.01 mol/L 硝酸银溶液滴定至溶液呈现砖红色为止,记录此点消耗的硝酸银标准溶液的毫升数,精确至 1 mL。

### 7.11.4 结果计算与评定

7.11.4.1 氯离子含量按式(10)计算,精确至 0.01%:

$$Q_f = \frac{N(A - B) \times 0.0355 \times 10}{G_0} \times 100 \dots\dots\dots(10)$$

式中:

- $Q_f$  ——氯离子含量,%;
- $N$  ——硝酸银标准溶液的浓度,单位为摩尔每升(mol/L);
- $A$  ——样品滴定时消耗的硝酸银标准溶液的体积,单位为毫升(mL);
- $B$  ——空白试验时消耗的硝酸银标准溶液的体积,单位为毫升(mL);
- 0.0355 ——换算系数;
- 10 ——全部试样溶液与所分取试样溶液的体积比;
- $G_0$  ——试样质量,单位为克(g)。

7.11.4.2 氯离子含量取两次试验结果的算术平均值,精确至 0.01%。

7.11.4.3 采用修约值比较法进行评定。

## 7.12 海砂中贝壳含量试验(盐酸清洗法)

### 7.12.1 试剂和材料

盐酸溶液—由浓盐酸(相对密度 1.18,浓度 26%~38%)和蒸馏水按 1:5 的比例配制而成;

### 7.12.2 仪器和设备

本试验用仪器设备如下:

- a) 干燥箱:温度控制范围为(105±5)℃;
- b) 天平:称量 1 000 g、感量 1 g 和称量 5 000 g、感量 5 g 的天平各一台;
- c) 试验筛:筛孔公称直径为 5.00 mm 的方孔筛一只;
- d) 量筒:容量 1 000 mL;

- e) 搪瓷盆:直径 200 mm 左右;
- f) 玻璃棒;
- g) 烧杯:容量 2 000 mL。

### 7.12.3 试验步骤

7.12.3.1 按 7.1 规定取样,将样品缩分至不少于 2 400 g,置于温度为 $(105 \pm 5)^\circ\text{C}$ 干燥箱中烘干至恒量,冷却至室温后,过筛孔公称直径为 5.00 mm 的方孔筛后,称 500 g( $m_1$ )试样两份,先按 7.4 测出砂的含泥量( $Q_a$ ),再将试样放入烧杯中备用。

7.12.3.2 在盛有试样的烧杯中加入盐酸溶液 900 mL,不断用玻璃棒搅拌,使反应完全。待溶液中不再有气体产生后,再加少量上述盐酸溶液,若再无气体生成则表明反应已完全。否则,应重复上一步骤,直至无气体产生为止。然后进行五次清洗,清洗过程中要避免砂粒丢失。洗净后,置于温度为 $(105 \pm 5)^\circ\text{C}$ 的干燥箱中,取出冷却至室温,称重( $m_2$ )。

### 7.12.4 结果计算与评定

7.12.4.1 贝壳含量按式(11)计算,精确至 0.1%:

$$Q_g = \frac{m_1 - m_2}{m_1} \times 100 - Q_a \quad \dots\dots\dots(11)$$

式中:

- $Q_g$  ——砂中贝壳含量,%;
- $m_1$  ——试样总重,单位为克(g);
- $m_2$  ——试样除去贝壳后的质量,单位为克(g);
- $Q_a$  ——含泥量,%。

7.12.4.2 以两次试验结果的算术平均值作为测定值,精确至 0.1%;

7.12.4.3 当两次结果之差超过 0.5%时,应重新取样进行试验,采用修约值比较法进行评定。

## 7.13 坚固性

### 7.13.1 硫酸钠溶液法

#### 7.13.1.1 试剂和材料

本试验用试剂和材料如下:

- a) 10%氯化钡溶液;
- b) 硫酸钠溶液:在 1 L 水中(水温在  $30^\circ\text{C}$  左右),加入无水硫酸钠( $\text{Na}_2\text{SO}_4$ )350 g,或结晶硫酸钠( $\text{Na}_2\text{SO}_4 \cdot \text{H}_2\text{O}$ )750 g,边加入边用玻璃棒搅拌,使其溶解并饱和。然后冷却至  $20^\circ\text{C} \sim 25^\circ\text{C}$ ,在此温度下静置 48 h,即为试验溶液,其密度应为  $1.151 \text{ g/cm}^3 \sim 1.174 \text{ g/cm}^3$ 。

#### 7.13.1.2 仪器设备

本试验用仪器设备如下:

- a) 鼓风干燥箱:能使温度控制在 $(105 \pm 5)^\circ\text{C}$ ;
- b) 天平:称量 1 000 g,感量 0.1 g;
- c) 三角网篮:用金属丝制成,网篮直径和高均为 70 mm,网的孔径应不大于所盛试样中最小粒径的一半;
- d) 方孔筛:同 7.3.1;
- e) 容器:瓷缸,容积不小于 10 L;
- f) 比重计;
- g) 玻璃棒、搪瓷盘、毛刷等。



7.13.1.3 试验步骤

7.13.1.3.1 按 7.1 规定取样,并将试样缩分至约 2 000 g。将试样倒入容器中,用水浸泡、淋洗干净后,放在干燥箱中于(105±5)℃下烘干至恒量,待冷却至室温后,筛除大于 4.75 mm 及小于 300 μm 的颗粒,然后按 7.3 规定筛分成 300 μm~600 μm,600 μm~1.18 mm,1.18 mm~2.36mm 和 2.36 mm~4.75 mm 四个粒级备用。

7.13.1.3.2 称取各粒级试样各 100 g,精确至 0.1 g。将不同粒级的试样分别装入网篮,并浸入盛有硫酸钠溶液的容器中,溶液的体积应不小于试样总体积的 5 倍。网篮浸入溶液时,应上下升降 25 次,以排除试样气泡,然后静置于该容器中,网篮底面应距离容器底面约 30 mm,网篮之间距离应不小于 30 mm,液面至少高于试样表面 30 mm,溶液温度应保持在 20℃~25℃。

7.13.1.3.3 浸泡 20 h 后,把装试样的网篮从溶液中取出,放在干燥箱中于(105±5)℃烘 4 h,至此,完成了第一次试验循环,待试样冷却至 20℃~25℃后,再按上述方法进行第二次循环。从第二次循环开始,浸泡与烘干时间均为 4 h,共循环 5 次。

7.13.1.3.4 最后一次循环后,用清洁的温水淋洗试样,直至淋洗试样后的水加入少量氯化钡溶液不出现白色浑浊为止,洗过的试样放在干燥箱中于(105±5)℃下烘干至恒量。待冷却至室温后,用孔径为试样粒级下限的筛过筛,称出各粒级试样试验后的筛余量,精确至 0.1g。

7.13.1.4 结果计算与评定

7.13.1.4.1 各粒级试样质量损失百分率按式(12)计算,精确至 0.1%:

$$P_i = \frac{G_1 - G_2}{G_1} \times 100 \quad \dots\dots\dots(12)$$

式中:

- $P_i$  ——各粒级试样质量损失百分率,%;
- $G_1$  ——各粒级试样试验前的质量,单位为克(g);
- $G_2$  ——各粒级试样试验后的筛余量,单位为克(g)。

7.13.1.4.2 试样的总质量损失百分率按式(13)计算,精确至 1%:

$$P = \frac{\partial_1 P_1 + \partial_2 P_2 + \partial_3 P_3 + \partial_4 P_4}{\partial_1 + \partial_2 + \partial_3 + \partial_4} \quad \dots\dots\dots(13)$$

式中:

- $P$  ——试样的总质量损失率,%;
- $\partial_1, \partial_2, \partial_3, \partial_4$  ——分别为各粒级质量占试样(原试样中筛除了大于 4.75 mm 及小于 300 μm 的颗粒)总质量的百分率,%;
- $P_1, P_2, P_3, P_4$  ——分别为各粒级试样质量损失百分率,%。

7.13.1.4.3 用各粒级试样中的最大损失率作为判定结果,采用修约值比较法进行评定。

7.13.2 压碎指标法

7.13.2.1 仪器设备

本试验用仪器设备如下:

- a) 鼓风干燥箱:能使温度控制在(105±5)℃;
- b) 天平:称量 10 kg 或 1 000 g、感量为 1 g;
- c) 压力试验机:50 kN~1 000 kN;
- d) 受压钢模:由圆筒、底盘和加压压块组成,其尺寸如附图 1 所示;
- e) 方孔筛:孔径为 4.75 mm、2.36 mm、1.18 mm、600 μm 及 300 μm 的筛各一只;
- f) 搪瓷盘、小勺、毛刷等。

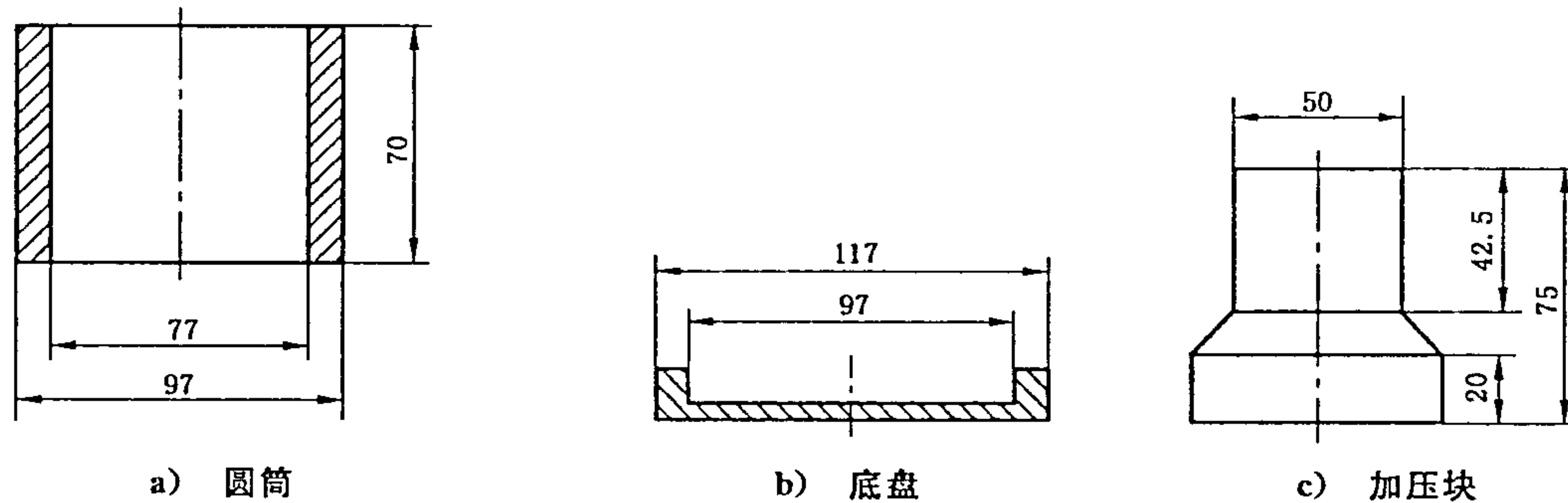


图 1 受压钢模尺寸图

## 7.13.2.2 试验步骤

7.13.2.2.1 按 7.1 规定取样,放在干燥箱中于 $(105 \pm 5)^\circ\text{C}$ 下烘干至恒量,待冷却至室温后,筛除大于 4.75 mm 及小于 300  $\mu\text{m}$  的颗粒,然后按 7.3 筛分成 300  $\mu\text{m}$ ~600  $\mu\text{m}$ ; 600  $\mu\text{m}$ ~1.18 mm; 1.18 mm~2.36 mm 及 2.36 mm~4.75 mm 四个粒级,每级 1 000 g 备用。

7.13.2.2.2 称取单粒级试样 330 g,精确至 1 g。将试样倒入已组装成的受压钢模内,使试样距底盘面的高度约为 50 mm。整平钢模内试样的表面,将加压块放入圆筒内,并转动一周使之与试样均匀接触。

7.13.2.2.3 将装好试样的受压钢模置于压力机的支承板上,对准压板中心后,开动机器,以每秒钟 500 N 的速度加荷。加荷至 25 kN 时稳荷 5 s 后,以同样速度卸荷。

7.13.2.2.4 取下受压模,移去加压块,倒出压过的试样,然后用该粒级的下限筛(如粒级为 4.75 mm~2.36 mm 时,则其下限筛指孔径为 2.36 mm 的筛)进行筛分,称出试样的筛余量和通过量,均精确至 1 g。

## 7.13.2.3 结果计算与评定

7.13.2.3.1 第  $i$  单级砂样的压碎指标按式(14)计算,精确至 1%:

$$Y_i = \frac{G_2}{G_1 + G_2} \times 100 \quad \dots\dots\dots(14)$$

式中:

$Y_i$  ——第  $i$  单粒级压碎指标值, %;

$G_1$  ——试样的筛余量,单位为克(g);

$G_2$  ——通过量,单位为克(g)。

7.13.2.3.2 第  $i$  单粒级压碎指标值取三次试验结果的算术平均值,精确至 1%。

7.13.2.3.3 取最大单粒级压碎指标值作为其压碎指标值。

7.13.2.3.4 采用修约值比较法进行评定。

## 7.14 表观密度

## 7.14.1 仪器设备

本试验用仪器设备如下:

- 鼓风干燥箱:能使温度控制在 $(105 \pm 5)^\circ\text{C}$ ;
- 天平:称量 1 000 g,感量 0.1 g;
- 容量瓶:500 mL;
- 干燥器、搪瓷盘、滴管、毛刷、温度计等。



7.14.2 试验步骤

7.14.2.1 按 7.1 规定取样,并将试样缩分至约 660 g,放在干燥箱中于(105±5)℃下烘干至恒量,待冷却至室温后,分为大致相等的两份备用。

7.14.2.2 称取试样 300 g,精确至 0.1 g。将试样装入容量瓶,注入冷开水至接近 500 mL 的刻度处,用手旋转摇动容量瓶,使砂样充分摇动,排除气泡,塞紧瓶盖,静置 24 h。然后用滴管小心加水至容量瓶 500 mL 刻度处,塞紧瓶塞,擦干瓶外水分,称出其质量,精确至 1 g。

7.14.2.3 倒出瓶内水和试样,洗净容量瓶,再向容量瓶内注水(应与 7.14.2.2 水温相差不超过 2℃,并在 15℃~25℃范围内)至 500 mL 刻度处,塞紧瓶塞,擦干瓶外水分,称出其质量,精确至 1 g。

注:在砂的表观密度试验过程中应测量并控制水的温度,试验的各项称量可在 15℃~25℃的温度范围内进行。从试样加水静置的最后 2 h 起直至实验结束,其温度相差不应超过 2℃。

7.14.3 结果计算与评定

7.14.3.1 砂的表观密度按式(15)计算,精确至 10 kg/m<sup>3</sup>:

$$\rho_0 = \left( \frac{G_0}{G_0 + G_2 - G_1} - \alpha_t \right) \times \rho_{\text{水}} \dots\dots\dots(15)$$

式中:

$\rho_0$ ——表观密度,单位为千克每立方米(kg/m<sup>3</sup>);

$\rho_{\text{水}}$ ——1 000,单位为千克每立方米(kg/m<sup>3</sup>);

$G_0$ ——烘干试样的质量,单位为克(g);

$G_1$ ——试样,水及容量瓶的总质量,单位为克(g);

$G_2$ ——水及容量瓶的总质量,单位为克(g);

$\alpha_t$ ——水温对表观密度影响的修正系数(见表 10)。

表 10 不同水温对砂的表观密度影响的修正系数

水温/℃	15	16	17	18	19	20	21	22	23	24	25
$\alpha_t$	0.002	0.003	0.003	0.004	0.004	0.005	0.005	0.006	0.006	0.007	0.008

7.14.3.2 表观密度取两次试验结果的算术平均值,精确至 10 kg/m<sup>3</sup>;如两次试验结果之差大于 20 kg/m<sup>3</sup>,应重新试验。

7.14.3.3 采用修约值比较法进行评定。

7.15 堆积密度与空隙率

7.15.1 仪器设备

本试验用仪器设备如下:

- a) 鼓风干燥箱:能使温度控制在(105±5)℃;
- b) 天平:称量 10 kg,感量 1 g;
- c) 容量筒:圆柱形金属筒,内径 108 mm,净高 109 mm,壁厚 2 mm,筒底厚约 5 mm,容积为 1 L;
- d) 方孔筛:孔径为 4.75 mm 的筛一只;
- e) 垫棒:直径 10 mm,长 500 mm 的圆钢;
- f) 直尺、漏斗或料勺、搪瓷盘、毛刷等。

7.15.2 试验步骤

7.15.2.1 按 7.1 规定取样,用搪瓷盘装取试样约 3 L,放在干燥箱中于(105±5)℃下烘干至恒量,待冷却至室温后,筛除大于 4.75 mm 的颗粒,分为大致相等的两份备用。

7.15.2.2 松散堆积密度:取试样一份,用漏斗或料勺将试样从容量筒中心上方 50 mm 处徐徐倒入,让试样以自由落体落下,当容量筒上部试样呈堆体,且容量筒四周溢满时,即停止加料。然后用直尺沿筒口中心线向两边刮平(试验过程应防止触动容量筒),称出试样和容量筒总质量,精确至 1 g。

7.15.2.3 紧密堆积密度:取试样一份分二次装入容量筒。装完第一层后(约计稍高于 1/2),在筒底垫放一根直径为 10 mm 的圆钢,将筒按住,左右交替击地面各 25 下。然后装入第二层,第二层装满后用同样方法颠实(但筒底所垫钢筋的方向与第一层时的方向垂直)后,再加试样直至超过筒口,然后用直尺沿筒口中心线向两边刮平,称出试样和容量筒总质量,精确至 1 g。

### 7.15.3 结果计算与评定

7.15.3.1 松散或紧密堆积密度按式(16)计算,精确至 10 kg/m<sup>3</sup>:

$$\rho_1 = \frac{G_1 - G_2}{V} \quad \dots\dots\dots(16)$$

式中:

$\rho_1$  ——松散堆积密度或紧密堆积密度,单位为千克每立方米(kg/m<sup>3</sup>);

$G_1$  ——容量筒和试样总质量,单位为克(g);

$G_2$  ——容量筒质量,单位为克(g);

$V$  ——容量筒的容积,单位为升(L)。

7.15.3.2 空隙率按式(17)计算,精确至 1%:

$$V_0 = \left(1 - \frac{\rho_1}{\rho_2}\right) \times 100 \quad \dots\dots\dots(17)$$

式中:

$V_0$  ——空隙率,%;

$\rho_1$  ——试样的松散(或紧密)堆积密度,单位为千克每立方米(kg/m<sup>3</sup>);

$\rho_2$  ——按式(15)计算的试样表观密度,单位为千克每立方米(kg/m<sup>3</sup>)。

7.15.3.3 堆积密度取两次试验结果的算术平均值,精确至 10 kg/m<sup>3</sup>。空隙率取两次试验结果的算术平均值,精确至 1%。

7.15.3.4 采用修约值比较法进行评定。

### 7.15.4 容量筒的校准方法

将温度为(20±2)℃的饮用水装满容量筒,用一玻璃板沿筒口推移,使其紧贴水面。擦干筒外壁水分,然后称出其质量,精确至 1 g。容量筒容积按式(18)计算,精确至 1 mL:

$$V = G_1 - G_2 \quad \dots\dots\dots(18)$$

式中:

$V$  ——容量筒容积,单位为毫升(mL);

$G_1$  ——容量筒、玻璃板和水的总质量,单位为克(g);

$G_2$  ——容量筒和玻璃板质量,单位为克(g)。

7.15.5 采用修约值比较法进行评定。

## 7.16 碱集料反应

在碱集料反应试验前,应先用岩相法鉴定岩石种类及所含的活性矿物种类。试验方法见附录 A。

### 7.16.1 碱-硅酸反应

#### 7.16.1.1 适用范围

本方法适用于检验硅质集料与混凝土中的碱发生潜在碱-硅酸反应的危害性。不适用于碳酸盐类集料。

## 7.16.1.2 仪器设备

本试验用仪器设备如下:

- a) 鼓风干燥箱:能使温度控制在 $(105\pm 5)^{\circ}\text{C}$ ;
- b) 天平:称量 1 000 g,感量 0.1 g;
- c) 方孔筛:4.75 mm,2.36 mm,1.18 mm,600  $\mu\text{m}$ ,300  $\mu\text{m}$  及 150  $\mu\text{m}$  的筛各一只;
- d) 比长仪:由百分表和支架组成,百分表量程为 10 mm,精度 0.01 mm;
- e) 水泥胶砂搅拌机:符合 GB/T 17671 的要求;
- f) 恒温养护箱或养护室:温度 $(40\pm 2)^{\circ}\text{C}$ ,相对湿度 95%以上;
- g) 养护筒:由耐腐蚀材料制成,应不漏水,筒内设有试件架;
- h) 试模:规格为 25 mm $\times$ 25 mm $\times$ 280 mm,试模两端正中有小孔,装有不锈钢质膨胀端头;
- i) 跳桌、秒表、干燥器、搪瓷盘、毛刷等。

## 7.16.1.3 环境条件

本试验环境条件规定如下:

- a) 材料与成型室的温度应保持在  $20^{\circ}\text{C}\sim 27.5^{\circ}\text{C}$ ,拌合水及养护室的温度应保持在 $(20\pm 2)^{\circ}\text{C}$ ;
- b) 成型室、测长室的相对湿度不应少于 80%;
- c) 恒温养护箱或养护室温度应保持在 $(40\pm 2)^{\circ}\text{C}$ 。

## 7.16.1.4 试件制作

7.16.1.4.1 按 7.1 规定取样,并将试样缩分至约 5 000 g,用水淋洗干净后,放在干燥箱中于 $(105\pm 5)^{\circ}\text{C}$ 下烘干至恒量,待冷却至室温后,筛除大于 4.75 mm 及小于 150  $\mu\text{m}$  的颗粒,然后按 7.3 规定筛分成 150  $\mu\text{m}\sim 300 \mu\text{m}$ ,300  $\mu\text{m}\sim 600 \mu\text{m}$ ,600  $\mu\text{m}\sim 1.18 \text{ mm}$ ,1.18 mm $\sim 2.36 \text{ mm}$  和 2.36 mm $\sim 4.75 \text{ mm}$  五个粒级,分别存放在干燥器内备用。

7.16.1.4.2 采用碱含量(以  $\text{Na}_2\text{O}$  计,即  $\text{K}_2\text{O}\times 0.658 + \text{Na}_2\text{O}$ )大于 1.2% 的高碱水泥。低于此值时,掺浓度为 10% 的  $\text{Na}_2\text{O}$  溶液,将碱含量调至水泥量的 1.2%。

7.16.1.4.3 水泥与砂的质量比为 1:2.25,一组 3 个试件共需水泥 440 g(精确至 0.1 g)、砂 990 g(各粒级的质量按表 11 分别称取,精确至 0.1 g)。用水量按 GB 2419 确定。跳桌跳动频率为 6 s 跳动 10 次,流动度以 105 mm $\sim$ 120 mm 为准。

表 11 碱集料反应用砂各粒级的质量

筛孔尺寸	4.75 mm $\sim$ 2.36 mm	2.36 mm $\sim$ 1.18 mm	1.18 mm $\sim$ 600 $\mu\text{m}$	600 $\mu\text{m}\sim$ 300 $\mu\text{m}$	300 $\mu\text{m}\sim$ 150 $\mu\text{m}$
质量/g	99.0	247.5	247.5	247.5	148.5

7.16.1.4.4 砂浆搅拌应按 GB/T 17671 规定进行。

7.16.1.4.5 搅拌完成后,立即将砂浆分两次装入已装有膨胀测头的试模中,每层捣 40 次,注意膨胀测头四周应小心捣实,捣捣完后用钹刀刮除多余砂浆,抹平、编号并表明测长方向。

## 7.16.1.5 养护与测长

7.16.1.5.1 试件成型完毕后,立即带模放入标准养护室内。养护  $24\pm 2 \text{ h}$  后脱模,立即测量试件的长度,此长度为试件的基准长度。测长应在 $(20\pm 2)^{\circ}\text{C}$  的恒温室中进行。每个试件至少重复测量两次,其算术平均值作为长度测定值,待测的试件须用湿布覆盖,以防止水分蒸发。



7.16.1.5.2 测完基准长度后,将试件垂直立于养护筒的试件架上,架下放水,但试件不能与水接触(一个养护筒内的试件品种应相同),加盖后放入 $(40\pm 2)^{\circ}\text{C}$ 的养护箱或养护室内。

7.16.1.5.3 测长龄期自测定基准长度之日起计算,14 d、1个月、2个月、3个月、6个月,如有必要还可适当延长。在测长前一天,应把养护筒从 $(40\pm 2)^{\circ}\text{C}$ 的养护箱或养护室内取出,放到 $(20\pm 2)^{\circ}\text{C}$ 的恒温室内。测长方法与测基准长度的方法相同,测量完毕后,应将试件放入养护筒中,加盖后放回 $(40\pm 2)^{\circ}\text{C}$ 的养护箱或养护室继续养护至下一个测试龄期。

7.16.1.5.4 每次测长后,应对每个试件进行挠度测量和外观检查。

挠度测量:把试件放在水平面上,测量试件与平面间的最大距离应不大于0.3 mm。

外观检查:观察有无裂缝,表面沉积物或渗出物,特别注意在空隙中是否有胶体存在,并作详细记录。

### 7.16.1.6 结果计算与评定

7.16.1.6.1 试件膨胀率按式(19)计算,精确至0.001%:

$$\Sigma_t = \frac{L_t - L_0}{L_0 - 2\Delta} \times 100 \quad \dots\dots\dots(19)$$

式中:

$\Sigma_t$ ——试件在  $t$  天龄期的膨胀率, %;

$L_t$ ——试件在  $t$  天龄期的长度,单位为毫米(mm);

$L_0$ ——试件的基准长度,单位为毫米(mm);

$\Delta$ ——膨胀端头的长度,单位为毫米(mm)。

7.16.1.6.2 膨胀率以3个试件膨胀值的算术平均值作为试验结果,精确至0.01%。一组试件中任何一个试件的膨胀率与平均值相差不大于0.01%,则结果有效,而对膨胀率平均值大于0.05%时,每个试件的测定值与平均值之差小于平均值的20%,也认为结果有效。

### 7.16.1.7 结果判定

当半年膨胀率小于0.10%时,判定为无潜在碱-硅酸反应危害。否则,则判定为有潜在碱-硅酸反应危害,采用修约值比较法进行评定。

## 7.16.2 快速碱-硅酸反应

### 7.16.2.1 适用范围

同7.16.1.1。

### 7.16.2.2 试剂和材料

本试验用试剂和材料如下:

- a) NaOH:分析纯;
- b) 蒸馏水或去离子水;
- c) NaOH溶液:40 g NaOH溶于900 mL水中,然后加水到1 L,所需NaOH溶液总体为试件总体积的 $4\pm 0.5$ 倍(每一个试件的体积约为184 mL)。

### 7.16.2.3 仪器设备

本试验用仪器设备如下:

- a) 鼓风干燥箱:能使温度控制在 $(105\pm 5)^{\circ}\text{C}$ ;
- b) 天平:称量1 000 g,感量0.1 g;
- c) 方孔筛:4.75 mm,2.36 mm,1.18 mm,600  $\mu\text{m}$ ,300  $\mu\text{m}$ 及150  $\mu\text{m}$ 的筛各一只;



- d) 比长仪:由百分表和支架组成,百分表的量程为 10 mm,精度 0.01 mm;
- e) 水泥胶砂搅拌机:符合 GB/T 17671 的要求;
- f) 高温恒温养护箱或水浴:温度保持在 $(80\pm 2)^{\circ}\text{C}$ ;
- g) 养护筒:由可耐碱长期腐蚀的材料制成,应不漏水,筒内设有试件架,筒的容积可以保证试件分离地浸没在体积为 $(2\ 208\pm 276)\text{mL}$ 的水中或 1 mol/L 的 NaOH 溶液中,且不能与容器壁接触;
- h) 试模:规格为 25 mm $\times$ 25 mm $\times$ 280 mm,试模两端正中有小孔,装有不锈钢质膨胀端头;
- i) 干燥器、搪瓷盘、毛刷等。

#### 7.16.2.4 环境条件

本试验环境条件规定如下:

- a) 材料与成型室的温度应保持在  $20^{\circ}\text{C}\sim 27.5^{\circ}\text{C}$ ,拌合水及养护室的温度应保持在 $(20\pm 2)^{\circ}\text{C}$ ;
- b) 成型室、测长室的相对湿度不应少于 80%;
- c) 高温恒温养护箱或水浴应保持在 $(80\pm 2)^{\circ}\text{C}$ 。

#### 7.16.2.5 试件制作

7.16.2.5.1 按 7.1 规定取样,并将试样缩分至约 5 000 g,用水淋洗干净,放在干燥箱中于 $(105\pm 5)^{\circ}\text{C}$ 下烘干至恒量,待冷却至室温后,筛除大于 4.75 mm 及小于 150  $\mu\text{m}$  的颗粒,然后按 7.3 规定筛分成 150  $\mu\text{m}\sim 300\ \mu\text{m}$ ,300  $\mu\text{m}\sim 600\ \mu\text{m}$ ,600  $\mu\text{m}\sim 1.18\ \text{mm}$ ,1.18 mm $\sim 2.36\ \text{mm}$  和 2.36 mm $\sim 4.75\ \text{mm}$  五个粒级,分别存放在干燥器内备用。

7.16.2.5.2 采用符合 GB 175 规定的硅酸盐水泥,水泥中不得有结块,并在保质期内。

7.16.2.5.3 水泥与砂的质量比为 1:2.25,水灰比为 0.47。一组 3 个试件共需水泥 440 g(精确至 0.1 g)、砂 990 g(各粒级的质量按表 11 分别称取,精确至 0.1 g)。

7.16.2.5.4 砂浆搅拌应按 GB/T 17671 的规定进行。

7.16.2.5.5 搅拌完成后,立即将砂浆分两次装入已装有膨胀测头的试模中,每层捣 40 次,注意膨胀测头四周应小心捣实,浇捣完毕后用镩刀刮除多余砂浆,抹平、编号并标明测长方向。

#### 7.16.2.6 养护与测长

7.16.2.6.1 试件成型完毕后,立即带模放入标准养护室内。养护 $(24\pm 2)\text{h}$ 后脱模,立即测量试件的初始长度。待测的试件须用湿布覆盖,以防止水分蒸发。

7.16.2.6.2 测完初始长度后,将试件浸没于养护筒(一个养护筒内的试件品种应相同)内的水中,并保持水温在 $(80\pm 2)^{\circ}\text{C}$ 的范围内(加盖放在高温恒温养护箱或水浴中),养护 $(24\pm 2)\text{h}$ 。

7.16.2.6.3 从高温恒温养护箱或水浴中拿出一个养护筒,从养护筒内取出试件,用毛巾擦干表面,立即读出试件的基准长度[从取出试件至完成读数应在 $(15\pm 5)\text{s}$ 内],在试件上覆盖湿毛巾,全部试件测完基准长度后,再将所有试件分别浸没于养护筒内的 1 mol/L NaOH 溶液中,并保持溶液温度在 $(80\pm 2)^{\circ}\text{C}$ 的范围内(加盖放在高温恒温养护箱或水浴中)。

7.16.2.6.4 测长龄期自测定基准长度之日起计算,在测基准长度后第 3 d、7 d、10 d、14 d 再分别测长,每次测长时间安排在每天近似同一时刻内,测长方法与测基准长度的方法相同,每次测长完毕后,应将试件放入原养护筒中,加盖后放回 $(80\pm 2)^{\circ}\text{C}$ 的高温恒温养护箱或水浴中继续养护至下一个测试龄期。14 d 后如需继续测长,可安排每 7 d 一次测长。

#### 7.16.2.7 结果计算与评定

同 7.16.1.6.1~16.1.6.2。

### 7.16.2.8 结果判定

采用修约值比较法进行评定。结果按如下判定：

- a) 当 14 d 膨胀率小于 0.10% 时,在大多数情况下可以判定为无潜在碱-硅酸反应危害;
- b) 当 14 d 膨胀率大于 0.20% 时,可以判定为有潜在碱-硅酸反应危害;
- c) 当 14 d 膨胀率在 0.10%~0.20% 时,不能最终判定有潜在碱-硅酸反应危害,可以按 7.16.1 方法再进行试验来判定。

### 7.17 放射性

按照 GB 6566 的规定进行。

### 7.18 含水率

#### 7.18.1 仪器设备

本试验用仪器设备如下：

- a) 鼓风干燥箱:能使温度控制在(105±5)℃;
- b) 天平:称量 1 000 g,感量 0.1 g;
- c) 吹风机(手提式);
- d) 饱和面干试模及重约 340 g 的捣棒(见图 2);
- e) 干燥器、吸管、搪瓷盘、小勺、毛刷等。

#### 7.18.2 试验步骤

7.18.2.1 将自然潮湿状态下的试样用四分法缩分至约 1 100 g,拌匀后分为大致相等的两份备用。

7.18.2.2 称取一份试样的质量,精确至 0.1 g。将试样倒入已知质量的烧杯中,放在干燥箱中于(105±5)℃下烘至恒量。待冷却至室温后,再称出其质量,精确至 0.1 g。

#### 7.18.3 结果计算与评定

7.18.3.1 含水率按式(20)计算,精确至 0.1%:

$$Z = \frac{G_2 - G_1}{G_1} \times 100 \quad \dots\dots\dots(20)$$

式中:

Z ——含水率,%;

$G_2$  ——烘干前的试样质量,单位为克(g);

$G_1$  ——烘干后的试样质量,单位为克(g)。

7.18.3.2 含水率取两次试验结果的算术平均值,精确至 0.1%;两次试验结果之差大于 0.2% 时,应重新试验。

### 7.19 饱和面干吸水率

#### 7.19.1 仪器设备

本试验用仪器设备如下：

- a) 鼓风干燥箱,能使温度控制在(105±5)℃;
- b) 天平,称量 1 000 g,感量 0.1 g;

- c) 手提式吹风机;
- d) 饱和面干试模及重 340 g 的捣棒(见图 2);
- e) 烧杯、吸管、毛刷、玻璃棒、搪瓷盆、不锈钢盘等。

单位为毫米

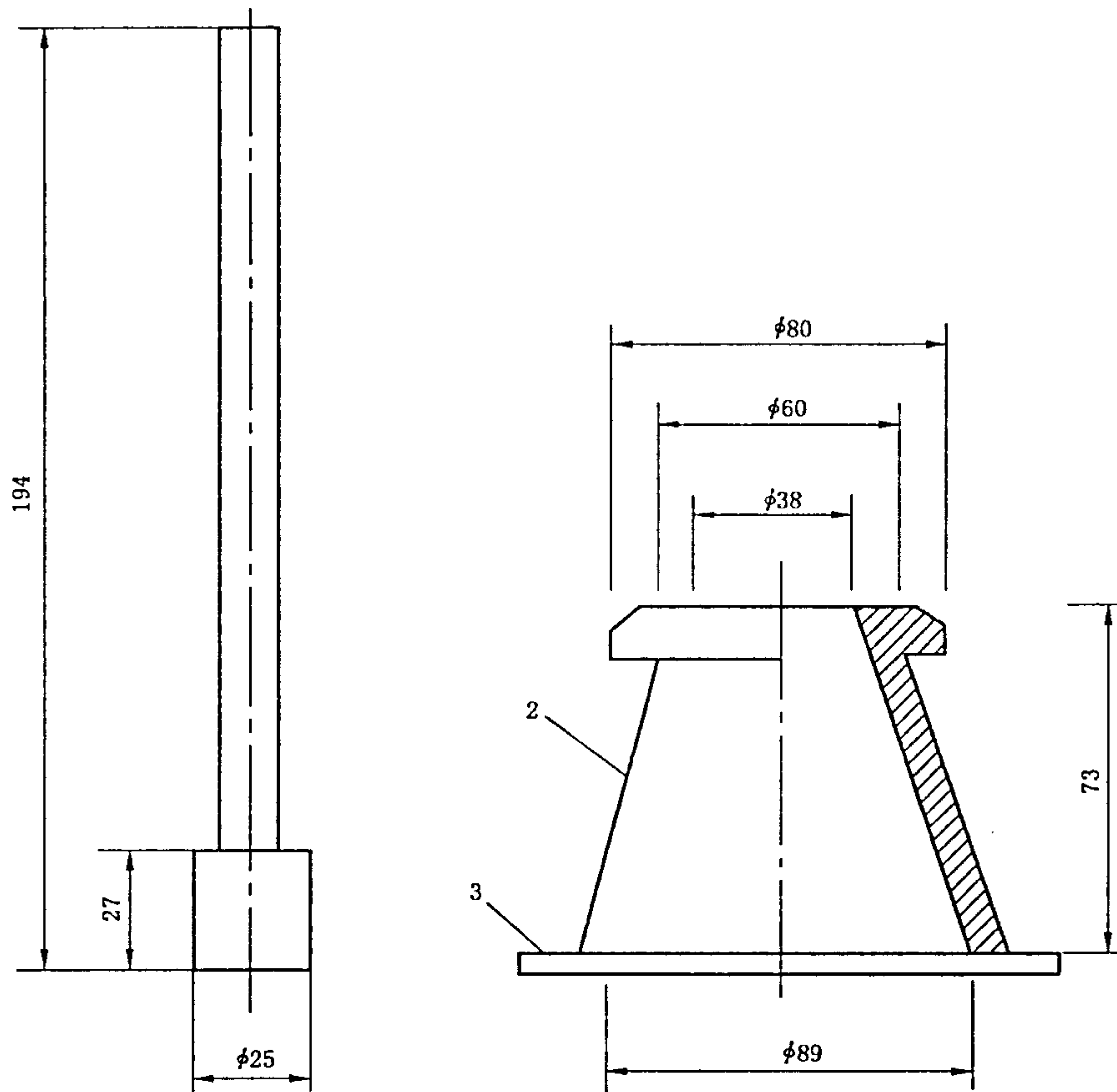


图 2 饱和面干试模及捣棒

### 7.19.2 试验步骤

7.19.2.1 在自然状态下用分料器法或四分法缩分细集料至约 1 100 g, 均匀拌合后分为大致相等的两份备用。

7.19.2.2 将一份试样倒入搪瓷盆中, 注入洁净水, 使水面高出试样表面 20 mm 左右水温控制在  $(23 \pm 5)^\circ\text{C}$ , 用玻璃棒连续搅拌 5 min, 以排除气泡, 静置 24 h。浸泡完成后, 在水澄清的状态下, 细心地倒去试样上部的清水, 不得将细粉部分倒走。在盘中摊开试样, 用吹风机缓缓吹拂暖风, 并不断翻动试样, 使表面水份均匀蒸发, 不得将砂样颗粒吹出。

7.19.2.3 将试样分两层装入饱和面干试模中, 第一层装入模高度的一半, 用捣棒均匀捣 13 下(捣棒离试样表面约 10 mm 处自由落下)。第二层装满试模, 再轻捣 13 下, 刮平试模上口后, 垂直将试模徐徐提起, 如试样呈图 3a)、图 4a) 状, 说明试样仍含有表面水, 应再行暖风干燥, 并按上述方法试验, 直至试模提起后, 试样呈图 3b)、图 4b) 状为止。若试模提起后, 试样呈图 3c)、图 4c) 状, 说明试样过干, 此时应喷洒水 50 mL, 在充分拌匀后, 静置于加盖容器中 30 min, 再按上述方法进行试验, 直至达到图 3b)、图 4b) 状为止。





图3 机制砂饱和面干试样的状态



图4 天然砂饱和面干试样的状态

7.19.2.4 立即称取饱和面干试样 500 g,精确至 0.1 g,倒入已知质量的烧杯(或搪瓷盘)中,置于(105±5)℃的干燥箱中烘干至恒量,在干燥器内冷却至室温后,称取干样的质量( $m_0$ ),精确至 0.1 g。

7.19.3 结果计算与评定

7.19.3.1 吸水率按下式(21)计算,精确至 0.01%:

$$Q_x = \frac{m_1 - m_0}{m_0} \times 100 \dots\dots\dots(21)$$

式中:

- $Q_x$  ——吸水率,%;
- $m_1$  ——饱和面干试样质量,单位为克(g);
- $m_0$  ——烘干试样质量,单位为克(g)。

7.19.3.2 精度及允许差

取两次试验的结果的算术平均值作为吸水率值,精确至 0.1%,如果两次试验结果之差大于平均值的 3%,则这组数据作废,应重新试验。

采用修约值比较法进行评定。

8 检验规则

8.1 检验分类

检验分为出厂检验和型式检验。

8.1.1 出厂检验

- 8.1.1.1 天然砂的出厂检验项目:颗粒级配、含泥量、泥块含量、云母含量、松散堆积密度。
- 8.1.1.2 机制砂的出厂检验项目:颗粒级配、石粉含量(含亚甲蓝试验)、泥块含量、压碎指标、松散堆积密度。

8.1.2 型式检验

砂的型式检验项目包括本标准 6.1~6.5 规定的所有技术要求,碱集料反应、含水率和饱和面干吸水率根据需要进行。有下列情况之一时,应进行型式检验:

- a) 新产品投产时;
- b) 原材料产源或生产工艺发生变化时;

- c) 正常生产时,每年进行一次;
- d) 长期停产后恢复生产时;
- e) 出厂检验结果与型式检验有较大差异时。

## 8.2 组批规则

按同分类、规格、类别及日产量每 600 t 为一批,不足 600 t 亦为一批;日产量超过 2 000 t,按 1 000 t 为一批,不足 1 000 t 亦为一批。

## 8.3 判定规则

8.3.1 试验结果均符合本标准的相应类别规定时,可判为该批产品合格。

8.3.2 技术要求 6.1~6.5 若有一项指标不符合标准规定时,则应从同一批产品中加倍取样,对该项进行复验。复验后,若试验结果符合标准规定,可判为该批产品合格;若仍然不符合本标准要求时,否则判为不合格。若有两项及以上试验结果不符合标准规定时,则判该批产品不合格。

## 9 标志、储存和运输

9.1 砂出厂时,供需双方在厂内验收产品,生产厂应提供产品质量合格证书,其内容包括:

- a) 砂的分类、规格、类别和生产厂信息;
- b) 批量编号及供货数量;
- c) 出厂检验结果、日期及执行标准编号;
- d) 合格证编号及发放日期;
- e) 检验部门及检验人员签章。

9.2 砂应按分类、规格、类别分别堆放和运输,防止人为碾压、混合及污染产品。

9.3 运输时,应有必要的防遗撒设施,严禁污染环境。

附 录 A  
(规范性附录)  
集料碱活性的试验方法(岩相法)

### A.1 适用范围

通过肉眼和显微镜观察,鉴定所用集料(包括砂、石)的种类和成分,从而确定碱活性集料的种类。

### A.2 试剂和材料

盐酸、茜素红、折光率浸油、金刚砂、树胶(如冷杉树)以及酒精等。

### A.3 仪器设备

A.3.1 套筛:方孔筛孔径 150  $\mu\text{m}$ 、300  $\mu\text{m}$ 、600  $\mu\text{m}$ 、1.18 mm、2.36 mm、4.75 mm,并有筛底和筛盖。

A.3.2 磅秤:称量 100 kg,感量 100 g。

A.3.3 天平:称量 1 kg,感量 0.5 g。

A.3.4 切片机、磨光机、镶嵌机。

A.3.5 实体显微镜、偏光显微镜。

A.3.6 其他:载玻片、盖玻片、地质锤、砧板及酒精灯等。

### A.4 取样

将砂样用四分法缩减至 5 kg,取约 2 kg 砂样冲洗干净,在(105 $\pm$ 5) $^{\circ}\text{C}$ 干燥箱中烘干,冷却后按本标准 7.3 方法进行筛分,然后按表 A.1 规定的数量称取砂样。

表 A.1 砂试样质量

砂样粒径	砂样质量/g	备注
4.75 mm~36 mm	100	试样数量,也可按颗粒计,但至少 300 颗。
2.36 mm~1.18 mm	50	
1.18 mm~600 $\mu\text{m}$	25	
600 $\mu\text{m}$ ~300 $\mu\text{m}$	10	
300 $\mu\text{m}$ ~150 $\mu\text{m}$	10	
<150 $\mu\text{m}$	5	

### A.5 砂样鉴定

将砂样放在实体显微镜下挑选,鉴别出碱活性骨料的种类。小粒径砂在实体显微镜下挑选有困难时,需在镶嵌机上压型(用树胶或环氧树脂胶结)制成薄片,在偏光显微镜下鉴定。



A.6 试验结果处理

A.6.1 砂样一般只分析活性骨料的种类。

A.6.2 根据鉴定结果,骨料被评定为非碱活性时,既作为最后结论。如评定为碱活性骨料或可疑时,应按 7.16 规定的方法进行检验。

---

中 华 人 民 共 和 国  
国 家 标 准  
建 设 用 砂  
GB/T 14684—2011

\*

中国标准出版社出版发行  
北京复兴门外三里河北街16号  
邮政编码:100045

网址 [www.spc.net.cn](http://www.spc.net.cn)

电话:68523946 68517548

中国标准出版社秦皇岛印刷厂印刷  
各地新华书店经销

\*

开本 880×1230 1/16 印张 2.25 字数 59 千字  
2011年8月第一版 2011年8月第一次印刷

\*

书号: 155066·1-43434

如有印装差错 由本社发行中心调换  
版权专有 侵权必究  
举报电话:(010)68533533



GB/T 14684-2011