
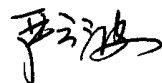
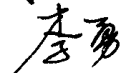
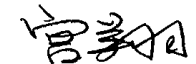


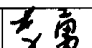
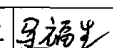
# 汽车库（坡道式）建筑构造

批准部门 中华人民共和国建设部 批准文号 建质[2005]14号  
 主编单位 沈阳建筑大学建筑设计研究院 统一编号 GJBT-785  
 实行日期 二00五年三月一日 图集号 05J927-1

主编单位负责人   
 主编单位技术负责人   
 技术审定人   
 设计负责人 

## 目 录

|                      |     |                      |    |
|----------------------|-----|----------------------|----|
| 目 录 ·····            | 1-2 | 入口处布置示意图 ·····       | 14 |
| 说 明 ·····            | 3-4 | 小型车及环形车道各项指标（一）····· | 15 |
| 多层车库首层平面索引图 ·····    | 5   | 小型车及环形车道各项指标（二）····· | 16 |
| 多层车库标准层平面索引图 ·····   | 6   | 小型车停车位布置示意（一）·····   | 17 |
| 多层车库首层平面排水索引图 ·····  | 7   | 小型车停车位布置示意（二）·····   | 18 |
| 多层车库标准层平面排水索引图 ····· | 8   | 残疾人车位及轮椅通道 ·····     | 19 |
| 多层车库剖面示意图 ·····      | 9   | 小型车辆布置示意图（一）·····    | 20 |
| 地下车库地下层平面索引图 ·····   | 10  | 小型车辆布置示意图（二）·····    | 21 |
| 地下车库地下层平面排水索引图 ····· | 11  | 坡道布置示意图 ·····        | 22 |
| 地下车库地面层平面索引图 ·····   | 12  | 地面导向箭头标志 ·····       | 23 |
| 地下车库剖面及寻车道示意 ·····   | 13  | 线形诱导标示意图 ·····       | 24 |

|     |    |   |    |     |   |    |     |          |   |
|-----|----|---|----|-----|---|----|-----|----------|---|
| 目 录 |    |   |    |     |   |    | 图集号 | 05J927-1 |   |
| 审核  | 李勇 |  | 校对 | 马福生 |  | 设计 | 严云波 | 页        | 1 |

|                |    |                      |    |
|----------------|----|----------------------|----|
| 停车位标志          | 25 | 排水沟(排水口)、挡水沟平面布置图    | 45 |
| 标志用阿拉伯数字       | 26 | 排水口(挡水沟)详图           | 46 |
| 车挡布置图          | 27 | 排水沟详图                | 47 |
| 车挡详图(一)        | 28 | 排水沟篦子及地漏详图           | 48 |
| 车挡详图(二)        | 29 | 集水坑详图                | 49 |
| 车挡详图(三)        | 30 | 地下车库采光井详图            | 50 |
| 车库出入口限高架详图     | 31 | 通风口、指示灯详图            | 51 |
| 自制车位锁详图        | 32 | 防火(烟)阀及挡烟垂壁示意        | 52 |
| 无墙车库护栏(一)      | 33 | 汽车修理沟一               | 53 |
| 无墙车库护栏(二)      | 34 | 汽车修理沟二、三(1)          | 54 |
| 无墙车库护栏(三)      | 35 | 汽车修理沟二、三(2)          | 55 |
| 道牙详图           | 36 | 铁爬梯                  | 56 |
| 坡道防滑构造详图       | 37 | 贯通式、尽端式洗车(检修)台(一)    | 57 |
| 车行道设施          | 38 | 贯通式、尽端式洗车(检修)台(二)    | 58 |
| 护墙防撞构造         | 39 | 汽车库室内散热式暖气沟          | 59 |
| 橡胶车挡、减速挡、防撞板做法 | 40 | 保温隔热材料技术性能表、保温层厚度选用表 | 60 |
| 楼、地面及不上人屋面构造做法 | 41 | 附录:机械停车(半自动化)设备      |    |
| 上人屋面构造及防水层做法   | 42 | 机械停车(半自动化)设备(一)      | 61 |
| 地下车库顶板面构造做法(一) | 43 | 机械停车(半自动化)设备(二)      | 62 |
| 地下车库顶板面构造做法(二) | 44 |                      |    |

| 目 录 |    |    |    |     |     |    | 图集号 | 05J927-1 |   |
|-----|----|----|----|-----|-----|----|-----|----------|---|
| 审核  | 李勇 | 李勇 | 校对 | 马福生 | 马福生 | 设计 | 严云波 | 页        | 2 |

# 说 明

## 1. 设计依据

本图集系依据中华人民共和国建设部发建质[2004]46号文件所附《二00四年国家建筑标准设计编制计划》中有关项目要求进行编制。其主要依据是:

- 1.1 《汽车库建筑设计规范》(JGJ100-98)
- 1.2 《汽车库、修车库、停车场设计防火规范》(GB50067-97)
- 1.3 《民用建筑设计通则》(JGJ37-87)
- 1.4 《城市道路和建筑物无障碍设计规范》(JGJ50-2001)
- 1.5 《建筑地面设计规范》(GB50037-96)
- 1.6 《地下工程防水技术规范》(GB50108-2001)
- 1.7 《道路交通标志和标线》(GB5768-1999)
- 1.8 《房屋建筑制图统一标准》(GB/T50001-2001)
- 1.9 《建筑制图标准》(GB/T50104-2001)
- 1.10 《公共建筑节能设计标准》(GB50189-2005)

## 2. 相关概念

### 2.1 汽车库

停放或储存汽车的建筑物。

### 2.2 修车库

保养和修理汽车的建(构)筑物。

### 2.3 敞开式汽车库

每层车库外墙敞开面积超过该层四周墙体总面积的25%的汽车库。

### 2.4 地下汽车库

室内地坪面低于室外地坪面高度超过该层车库净高一半的汽车库。

### 2.5 复式汽车库

室内有车道、有人员停留的,同时采用机械设备传送,在一个

建筑层里叠2-3层存放车辆的汽车库。

### 2.6 机械式立体汽车库

室内无车道且无人员停留的,采用机械设备进行垂直或水平移动等形式停放汽车的汽车库。

### 2.7 停车位

汽车库中为停放汽车而划分的停车空间或机械停车设备中停放汽车的部位,它由车辆本身的尺寸加四周必需的距离组成。

## 3. 适用范围

3.1 本图集适用于一般标准的微型及小型车的汽车库、地下汽车库及复式汽车库。

3.2 本图集可供建筑设计单位、建设单位、施工单位、质量监督单位及工程验收单位相关人员使用。

## 4. 主要设计内容

4.1 本图集给出地上多层汽车库和地下汽车库各一例,并配有其相关的平、剖面布置。

4.2 车库内行车道设计、坡道设计和停车位布置。

4.3 车库内的常用标志,与行车、停车相关的各部位构造做法,建筑节点大样及构配件详图。

4.4 修理沟、洗车台的设计构造。

4.5 汽车库平、剖面布置图中配有相关构配件的详图索引,行车道设计、坡道设计和停车位布置中均有平面布置详图及相关数据。

## 5. 设计要点

5.1 各类车库的平面布置仅为示例,目的在于为用户提供一个较直观的形象作参考及引出各类详图。平面中排水沟及集水坑的设置应与给排水专业人员协商后确认。

# 说 明

图集号

05J927-1

审核

李勇

李勇

校对

马福生

马福生

设计

严云波

严云波

页

3

## 5.2 停车位的指示与搜索

汽车库设计中宜根据具体情况考虑停车位的指示与搜索设计，并应配备相关的设备。本图集中未考虑智能化车位指示系统，当设计需要时，可参考5.2.1条内容。

### 5.2.1 智能化车位指示系统

汽车库中设置智能化车位指示系统，可以显示停车位空置情况。在入口处以智能卡的形式向客户提供所停车位的号码。同时，在行车道上方或两侧设置指示牌，用以指示停车区域或车位号码，从而引导客户到达智能卡所提供的指定停车位。指示牌宜用灯箱或涂有反光涂料的牌板制成。

### 5.2.2 设置寻车道

如果汽车库内无智能化车位指示系统，则可以将距离出车口和进车口最近的行车道的车流方向由靠近出车口一侧指向靠近进车口一侧，该车道即为寻车道。它可以使汽车库内的车流方向在内部形成有序的循环，从而能使客户自己搜索空置停车位。寻车道的平面示意图可参见本图集第13页。

5.3 汽车库中各部位的交通标志和标线应在当地交通管理部门的指导下设置，并应由其确认。

5.4 本图集中的行车道、停车位布置，均为示意图，车道宽度尺寸系依据《汽车库建筑设计规范》（JGJ100-98）表4.1.5中相关数据标示。它是根据基本车外型外廓尺寸（车长X车宽为4800X1800）所建议的行车道宽度；因此，在单体设计中如有停放较大尺寸的小型车辆，应根据实际情况将行车道做相应调整。

5.5 鉴于防水材料品种多样，且使用时要求不同，因此，在本图集中对于各部位的防水材料如防水掺加剂、防水卷材等未作具体

规定。设计者应根据单体建筑的防水设防等级及材料的防水性能等因素灵活使用。

5.6 地面工程做法中，未考虑湿陷性黄土地基的处理。工程设计如遇湿陷性黄土地基时，设计人员必须按照《湿陷性黄土地区建筑规范》做出相应处理。

5.7 本图集中未涉及的建筑构造如室外坡道、无障碍坡道、散水、地下室防水、雨棚、窗口、天棚、楼梯、电话亭等节点均由设计者在单体设计中确定。

5.8 本图集中所涉及到的与结构、给排水、通风、电气等其他专业相关之处，应由设计者在单体设计时向上述各专业的的设计人员作出相关说明，以保证满足设计要求。

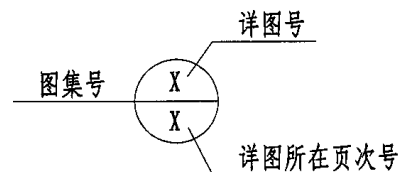
## 6. 施工要求

6.1 本图集中所有预埋木件均须作防腐处理后方可使用，所用铁件均须除锈后刷防锈漆两道方可使用，铁件装饰面漆另由设计人员在单体设计中确定。

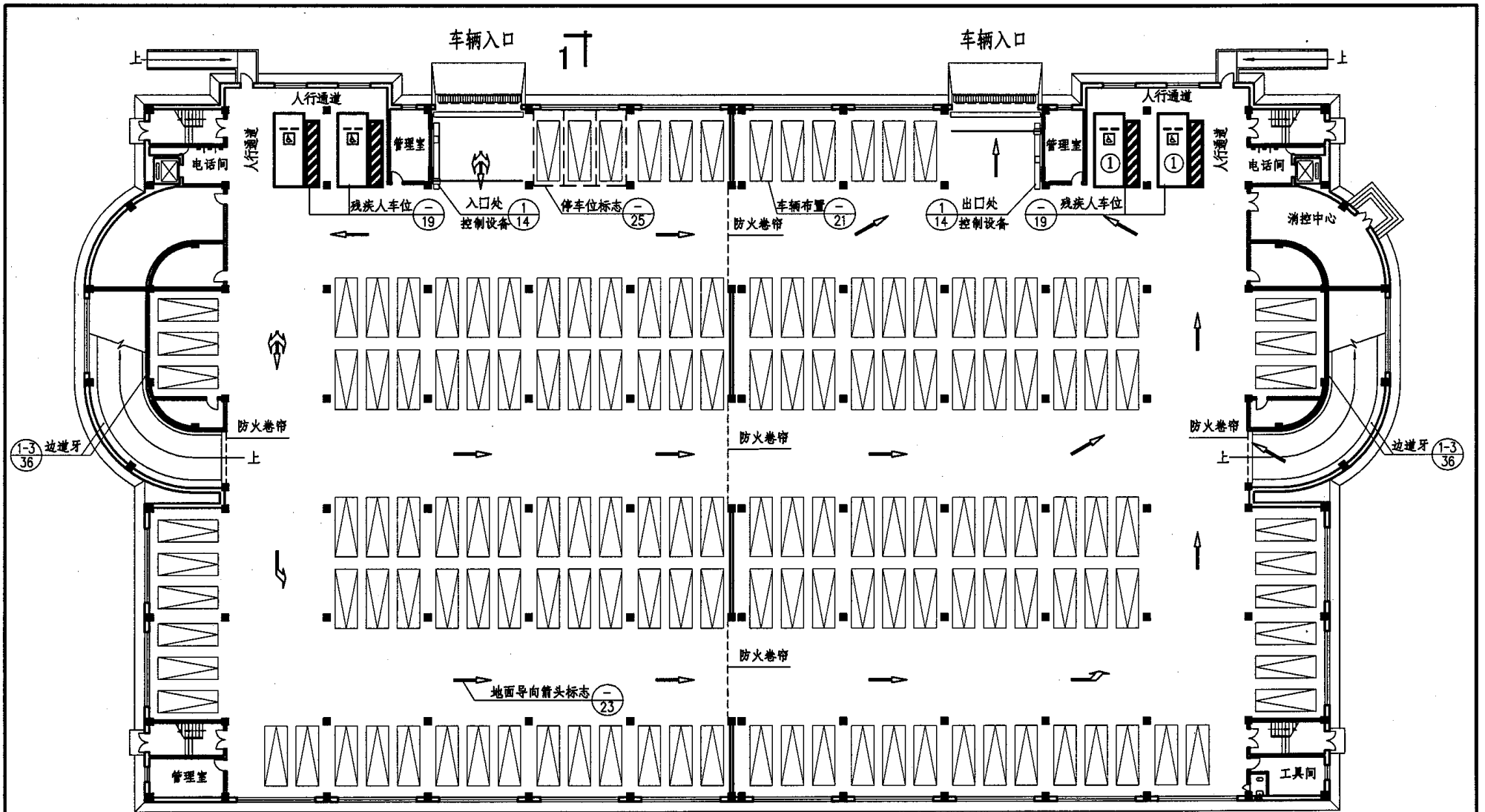
6.2 汽车库中所需设置的各类交通标志和标线的尺寸规格、各类交通标志设备的安装位置和安装要求应符合交通管理部门的相关规定；涂刷各类交通标志和标线所需的涂料须为有相关资质厂家的产品，并应满足相应指标。

6.3 本图集中如有未尽事宜应按照国家有关部门颁布的相关规范、规程、规定执行。

## 7. 本图集的详图索引方法



| 说 明 |    |    |    |     |     |    | 图集号 | 05J927-1 |   |   |
|-----|----|----|----|-----|-----|----|-----|----------|---|---|
| 审核  | 李勇 | 李勇 | 校对 | 马福生 | 马福生 | 设计 | 严云波 | 严云波      | 页 | 4 |

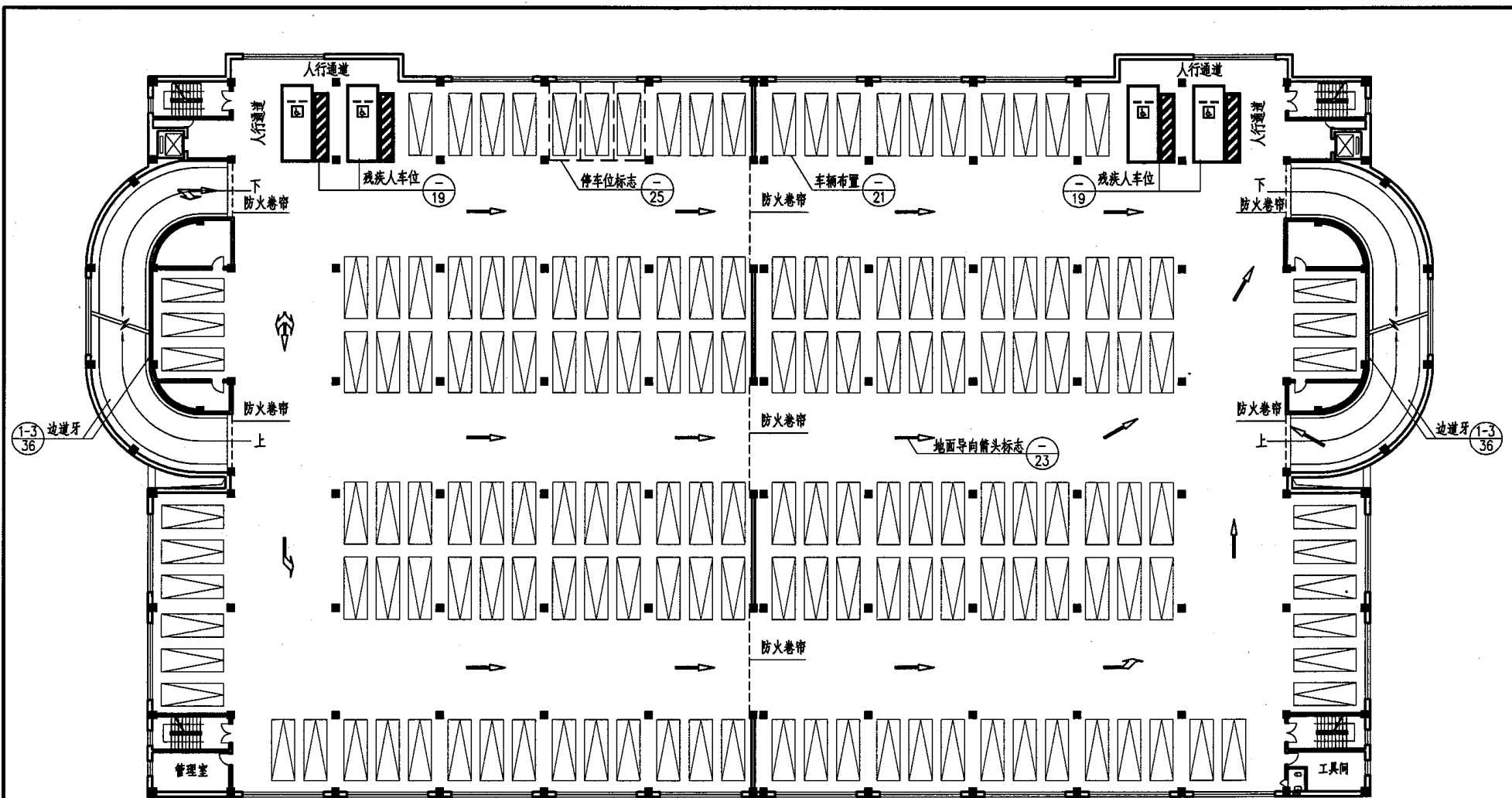


1 首层平面索引图

说明: 1. 本平面布置图仅为平面索引示意图。

2. 残疾人停车位数量不应少于总停车数的2%, 并至少应有一个停车位。
3. 残疾人停车位专用的人行通道宽度不应小于1.5米。
4. 本图中1-1剖面见本图集第9页。

|                    |    |    |    |     |          |   |
|--------------------|----|----|----|-----|----------|---|
| <b>多层车库首层平面索引图</b> |    |    |    | 图集号 | 05J927-1 |   |
| 审核                 | 李勇 | 李勇 | 校对 | 马福生 | 马福生      |   |
| 设计                 |    |    |    | 刘献敏 | 刘献敏      |   |
|                    |    |    |    |     | 页        | 5 |



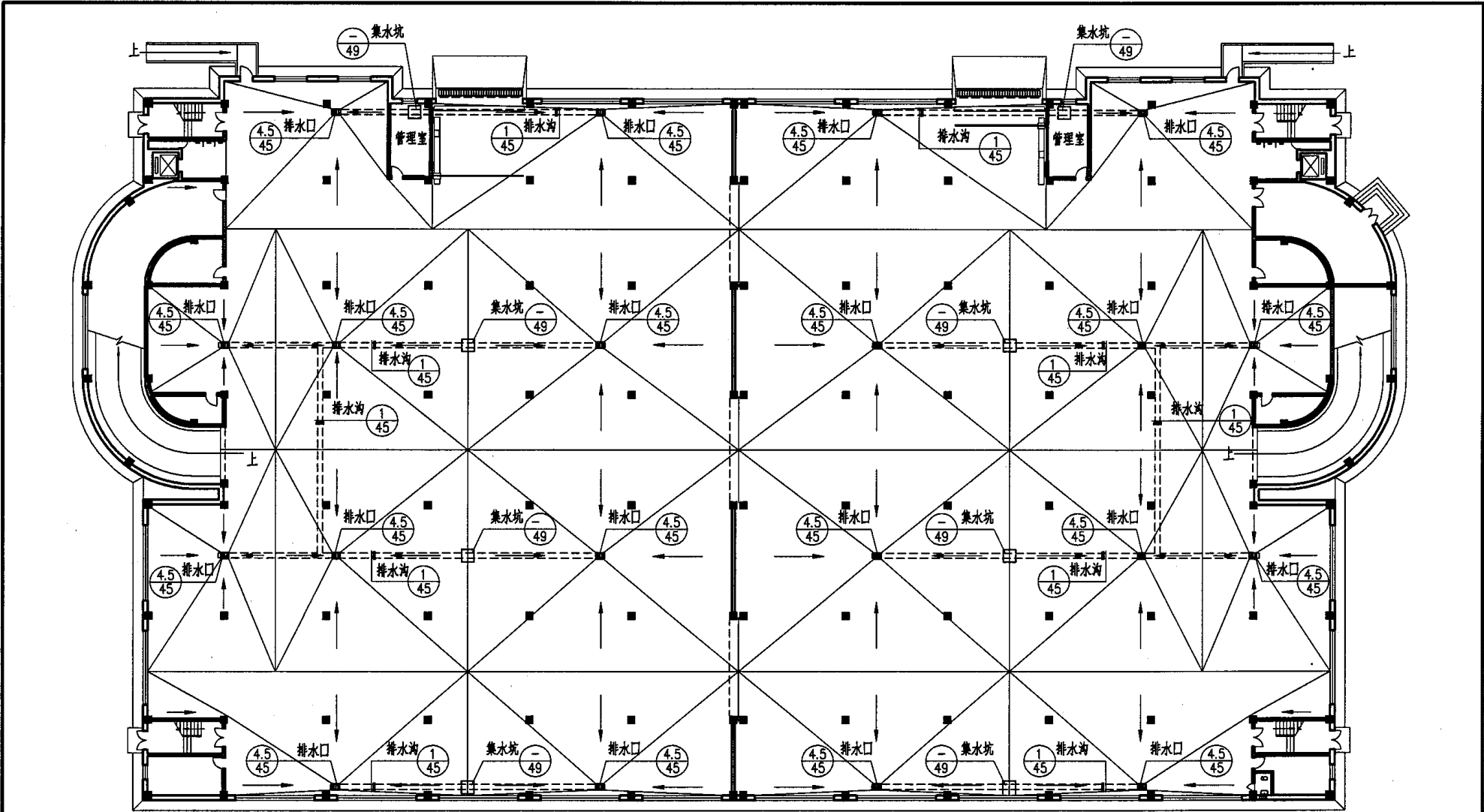
**标准层平面索引图**

说明: 1. 本平面布置图仅为平面索引示意图。

2. 残疾人停车车位的数量不应少于总停车数的2%, 并至少应有一个停车车位。

3. 残疾人停车车位专用的人行通道宽度不应小于1.5米。

|                     |    |    |    |     |          |
|---------------------|----|----|----|-----|----------|
| <b>多层车库标准层平面索引图</b> |    |    |    | 图集号 | 05J927-1 |
| 审核                  | 李勇 | 李勇 | 校对 | 马福生 | 马福生      |
| 设计                  |    |    |    | 刘献敏 | 刘献敏      |
|                     |    |    |    |     | 页        |
|                     |    |    |    |     | 6        |

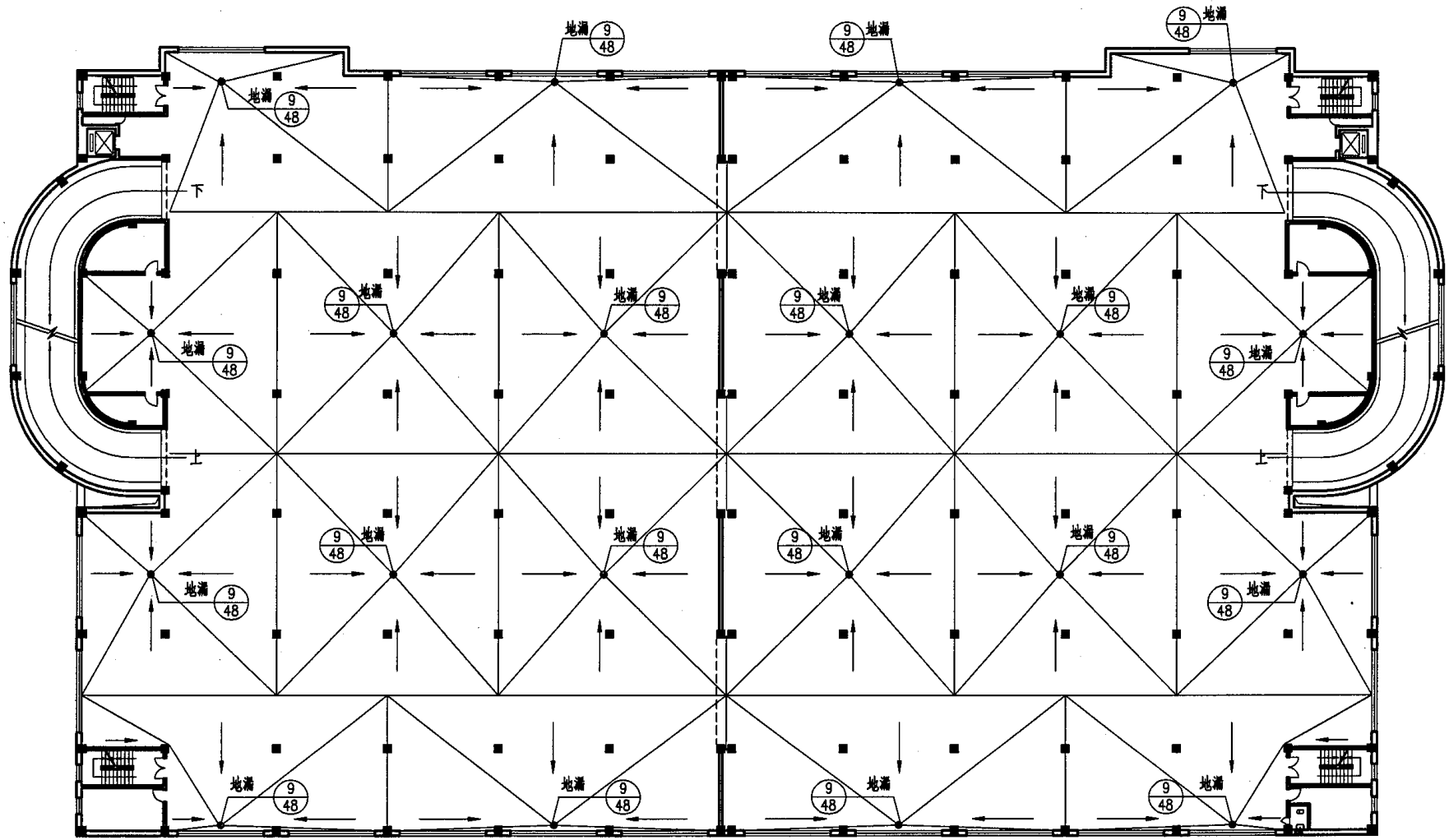


### 首层平面排水索引图

地面找坡最缓处  $i=1\%$

说明：本平面布置图仅为平面索引示意图。

|                      |    |    |    |     |          |   |
|----------------------|----|----|----|-----|----------|---|
| <b>多层车库首层平面排水索引图</b> |    |    |    | 图集号 | 05J927-1 |   |
| 审核                   | 李勇 | 李勇 | 校对 | 马福生 | 马福生      |   |
|                      |    |    | 设计 | 刘献敏 | 刘献敏      |   |
|                      |    |    |    |     | 页        | 7 |



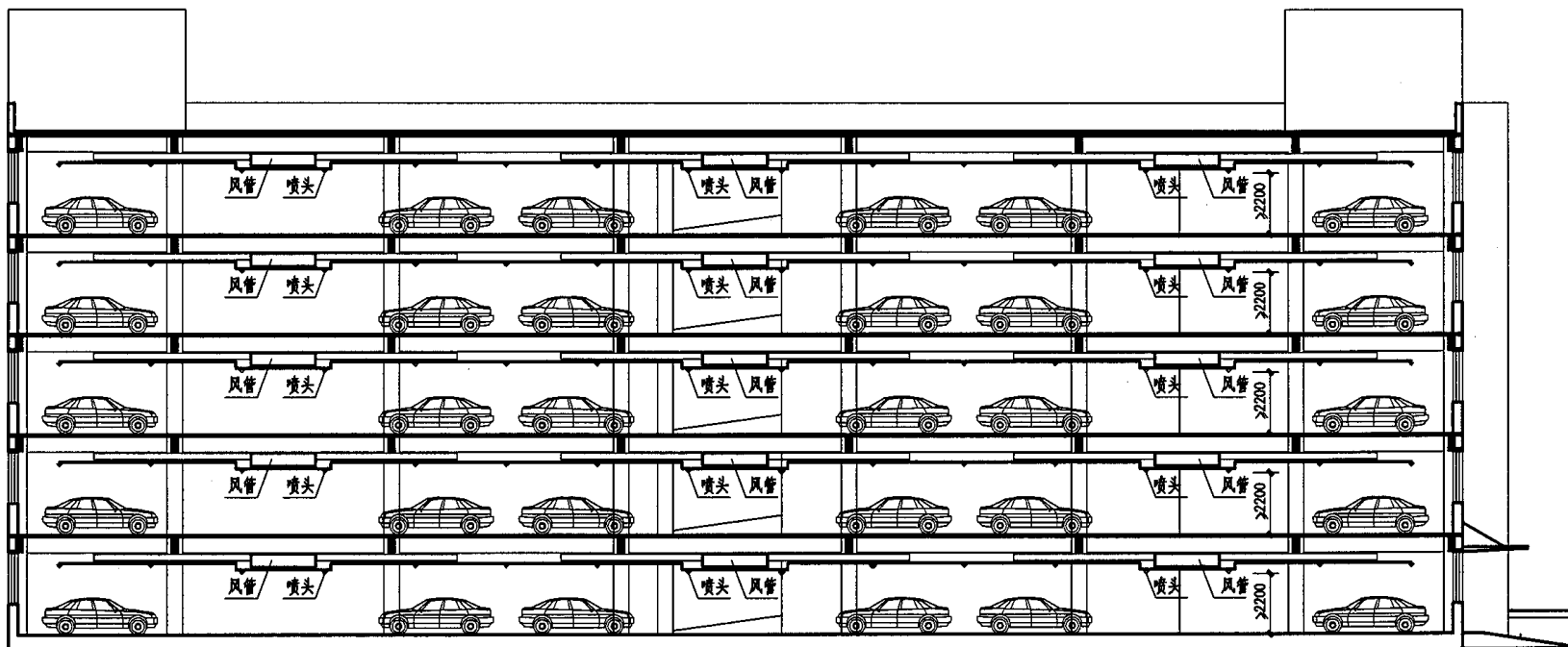
**标准层平面排水索引图**

地面找坡最缓处  $i=1\%$

说明：本平面布置图仅为平面索引示意图。

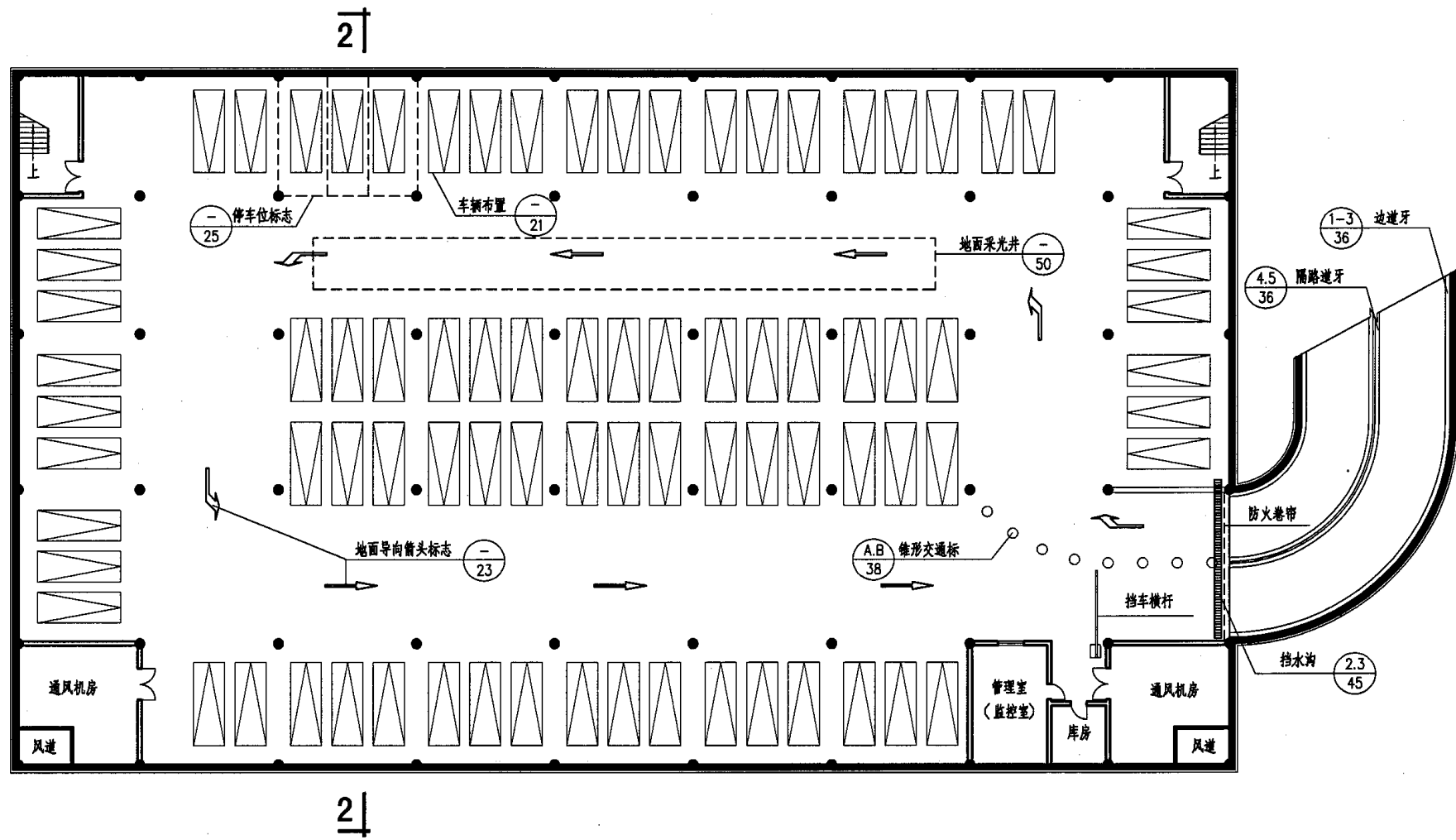
|                       |    |    |    |     |          |
|-----------------------|----|----|----|-----|----------|
| <b>多层车库标准层平面排水索引图</b> |    |    |    | 图集号 | 05J927-1 |
| 审核                    | 李勇 | 李勇 | 校对 | 马福生 | 马福生      |
|                       |    |    | 设计 | 刘献敏 | 刘献敏      |
|                       |    |    | 页  |     | 8        |





1-1剖面示意图

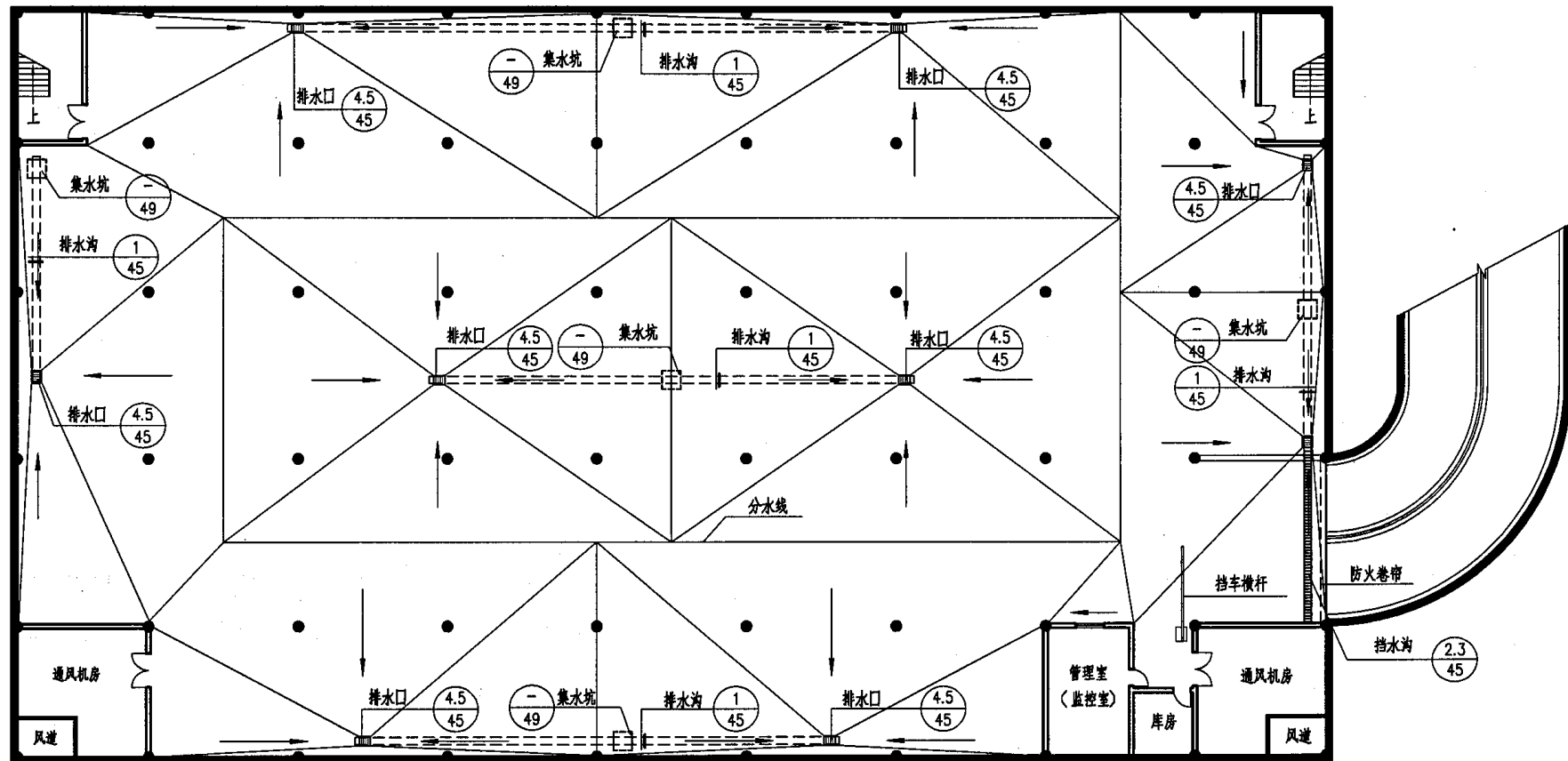
|                  |    |    |    |         |     |          |   |
|------------------|----|----|----|---------|-----|----------|---|
| <b>多层车库剖面示意图</b> |    |    |    |         | 图集号 | 05J927-1 |   |
| 审核               | 李勇 | 李勇 | 校对 | 马福生 马福生 | 设计  | 刘献敏 刘献敏  |   |
|                  |    |    |    |         |     | 页        | 9 |



**地下层平面索引图**

说明: 1. 本平面布置图仅为平面索引示意图。  
2. 本图中2-2剖面见本图集第13页。

|                     |    |    |    |     |     |          |     |     |   |    |
|---------------------|----|----|----|-----|-----|----------|-----|-----|---|----|
| <b>地下车库地下层平面索引图</b> |    |    |    |     | 图集号 | 05J927-1 |     |     |   |    |
| 审核                  | 李勇 | 李勇 | 校对 | 马福生 | 马福生 | 设计       | 刘献敏 | 刘献敏 | 页 | 10 |



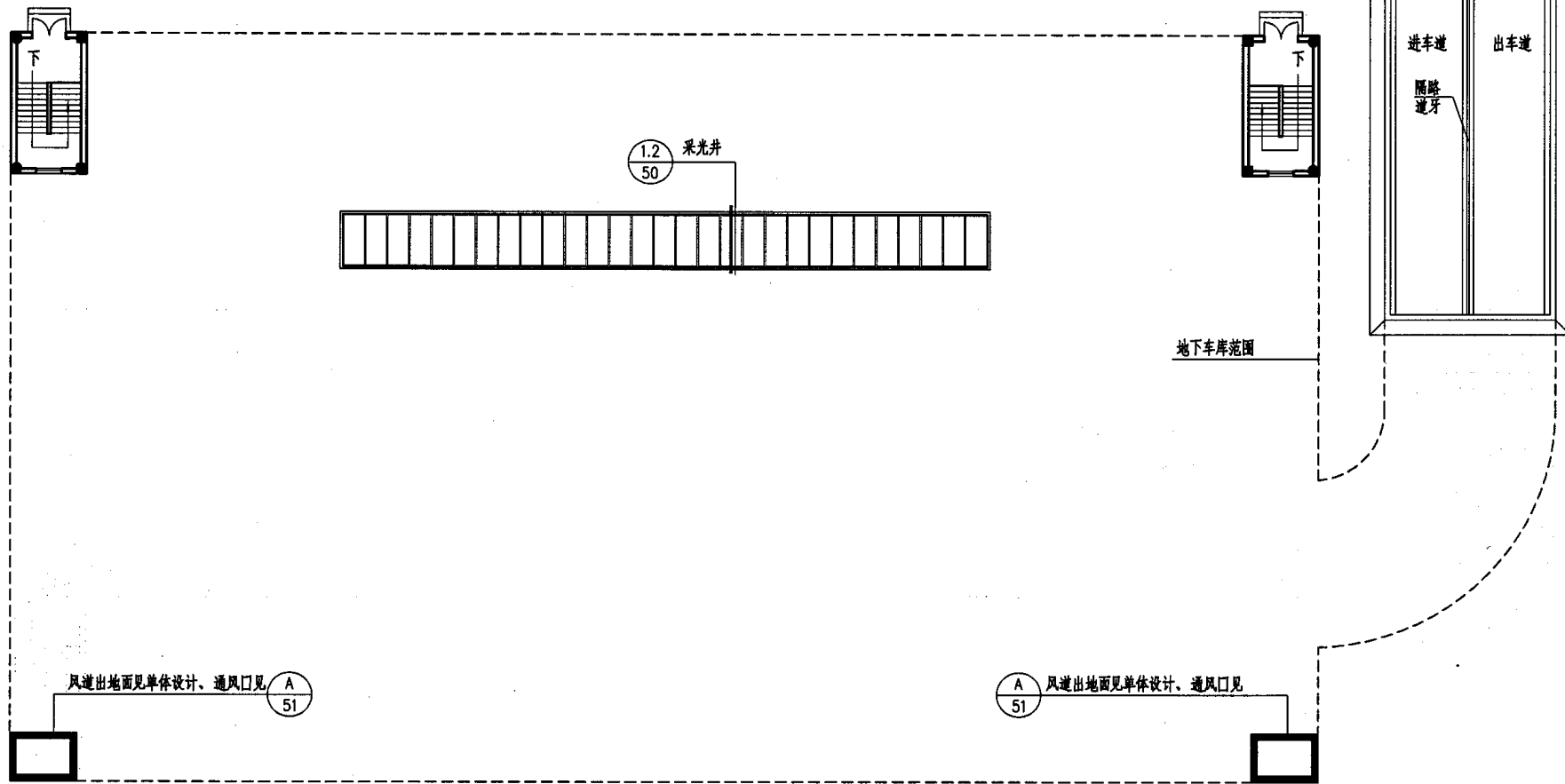
### 地下层平面排水索引图

地面找坡最缓处 $i=1\%$

说明：本平面布置图仅为平面索引示意图。

|                |    |    |    |     |          |
|----------------|----|----|----|-----|----------|
| 地下车库地下层平面排水索引图 |    |    |    | 图集号 | 05J927-1 |
| 审核             | 李勇 | 李勇 | 校对 | 马福生 | 马福生      |
| 设计             |    |    |    | 刘献敏 | 刘献敏      |
|                |    |    |    |     | 页        |
|                |    |    |    |     | 11       |

- 1 挡水沟见本图集第45页②③
- 2 减速挡见本图集第38页②③
- 3 取卡机见本图集第14页
- 4 成品挡车横杆



地面层平面索引图

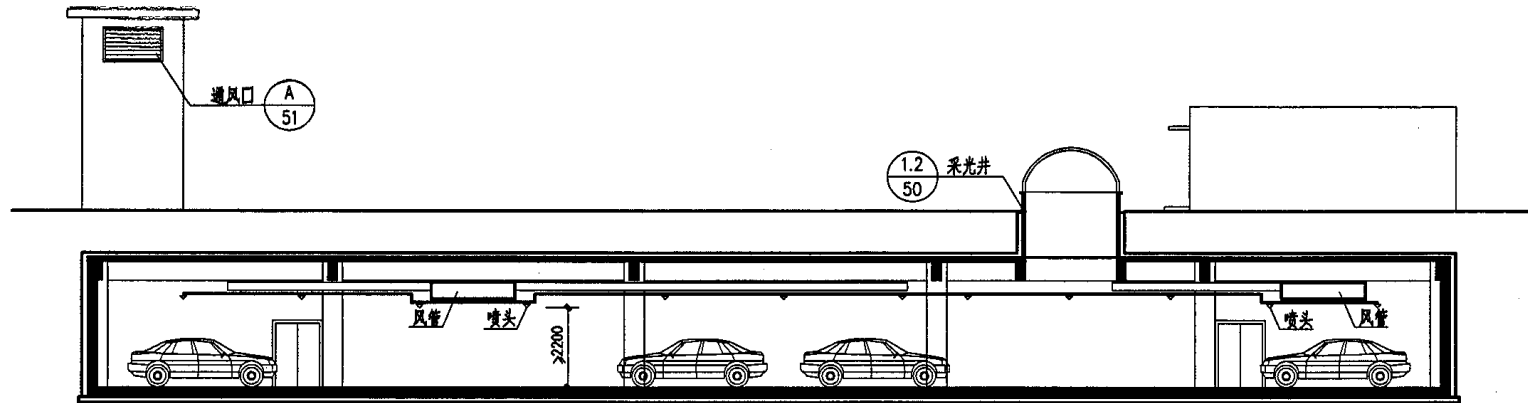
说明: 1. 本平面布置图仅为平面索引示意图。  
2. 地下车库出入口雨篷见各体设计。

地下车库地面层平面索引图

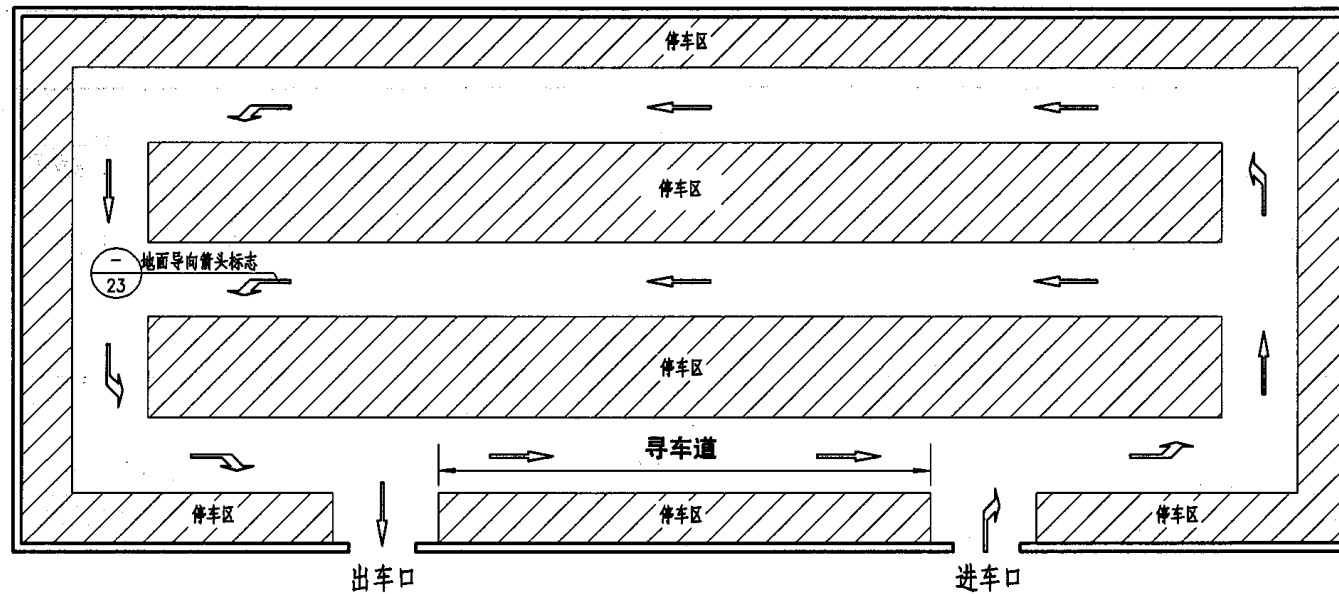
图集号 05J927-1

审核 李勇 李勇 校对 马福生 马福生 设计 刘献敏 刘献敏

页 12



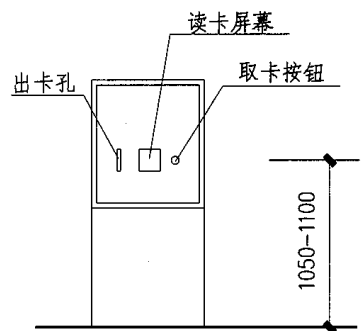
2-2剖面



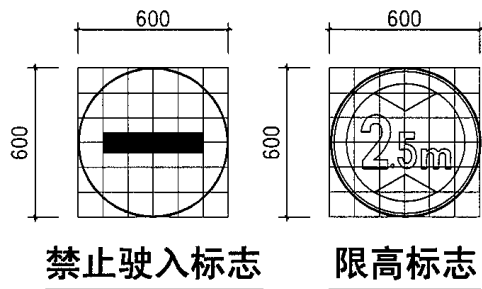
寻车道平面示意图

说明: 1. 寻车道; 如果汽车库内无智能化车位指示系统, 则可以将距离出车口和进车口最近的行车道的车流方向由靠近出车口一侧指向靠近进车口一侧, 该车道既为寻车道。  
2. 本平面布置图仅示意图。

|              |    |    |    |     |          |
|--------------|----|----|----|-----|----------|
| 地下车库剖面及寻车道示意 |    |    |    | 图集号 | 05J927-1 |
| 审核           | 李勇 | 李勇 | 校对 | 马福生 | 设计       |
|              |    |    |    | 刘献敏 | 页        |
|              |    |    |    |     | 13       |

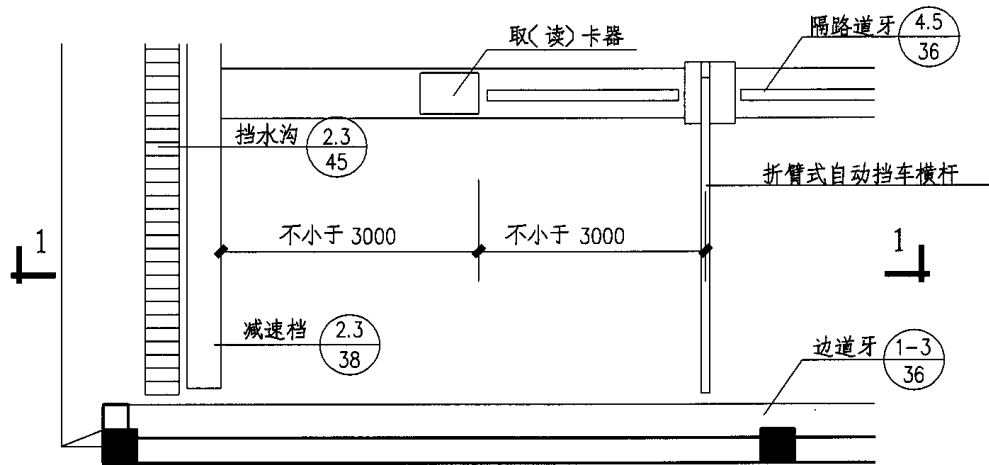


取(读)卡器立面示意

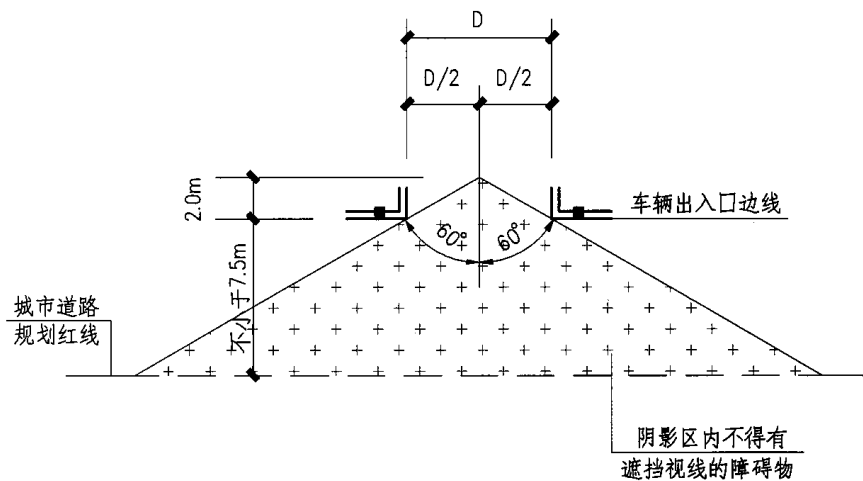


禁止驶入标志

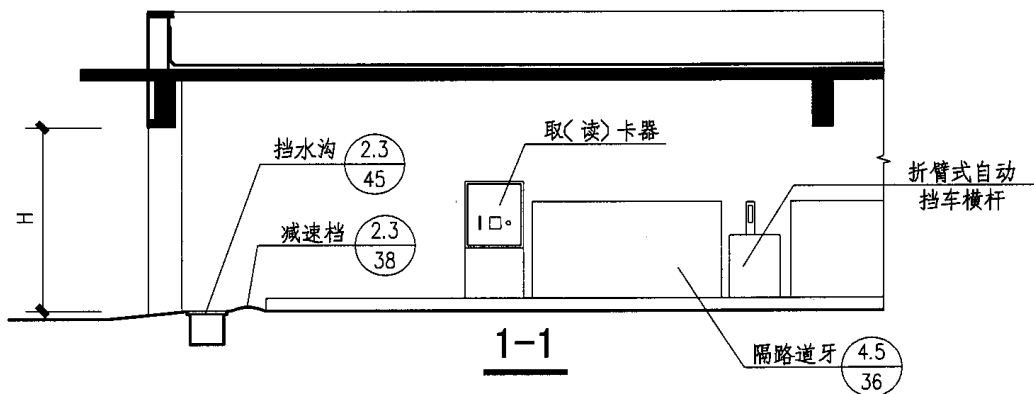
限高标志



① 入口处自动控制设备布置示意图



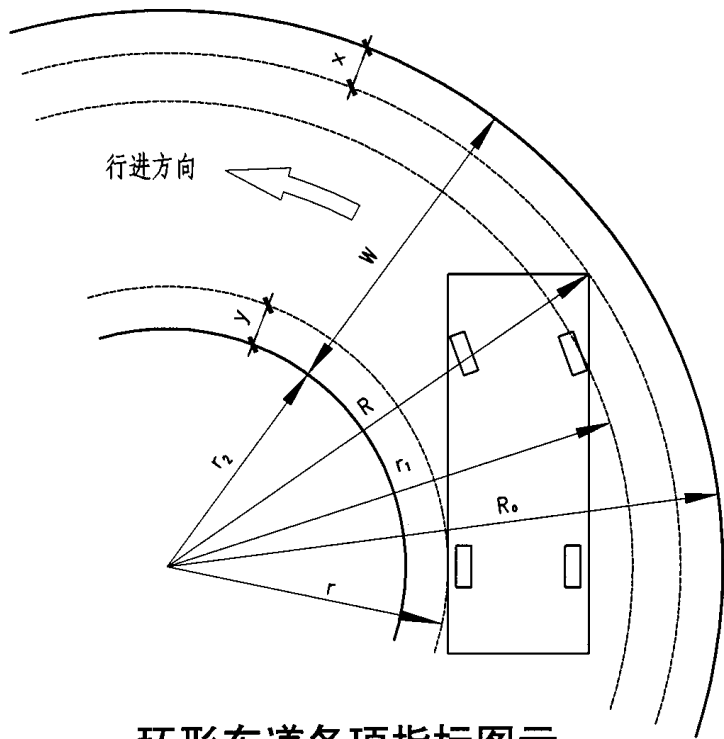
车辆出入口处通视要求示意图



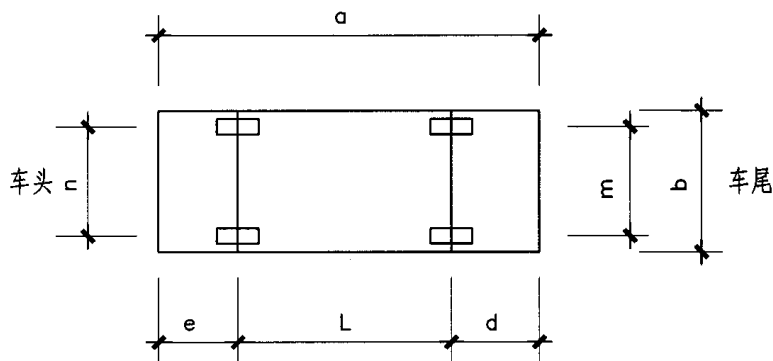
说明:

1. 取(读)卡器及折臂式自动挡车横杆均为设备成品, 应由专业生产厂家生产并指导安装。
2. 入口高度H值见单体设计, 应在入口的上方或旁边明显标出限高标识及限高高度。
3. 车库出口上方应设有明显的禁行标志。

|          |    |    |    |     |     |     |          |    |
|----------|----|----|----|-----|-----|-----|----------|----|
| 入口处布置示意图 |    |    |    |     |     | 图集号 | 05J927-1 |    |
| 审核       | 李勇 | 李勇 | 校对 | 马福生 | 马福生 | 设计  | 刘献敏 刘献敏  |    |
|          |    |    |    |     |     |     | 页        | 14 |



环形车道各项指标图示



小型车各项指标图示

### 各项指标编号说明

- W —— 环道最小宽度;
- $r_1$  —— 汽车最小转弯半径;
- $R_0$  —— 环道外半径;
- R —— 汽车环形外半径;
- $r_2$  —— 环道内半径;
- r —— 汽车环形内半径;
- x —— 汽车环形时最外点至环道外边距离, 宜等于或大于250mm;
- y —— 汽车环形时最内点至环道内边距离, 宜等于或大于250mm;
- a —— 汽车长度;
- b —— 汽车宽度;
- d —— 汽车前悬尺寸;
- e —— 汽车后悬尺寸;
- L —— 汽车轴距;
- m —— 汽车后轮距;
- n —— 汽车前轮距;

汽车库内汽车环形道的最小内半径和外半径按下列公式进行计算。

$$W = R_0 - r_2 \quad (4.1.10-1)$$

$$R_0 = R + x \quad (4.1.10-2)$$

$$R = \sqrt{(L+d)^2 + (r+b)^2} \quad (4.1.10-3)$$

$$r_2 = r - y \quad (4.1.10-4)$$

$$r = \sqrt{r_1^2 - L^2} - \frac{b+n}{2} \quad (4.1.10-5)$$

上述所列公式、编号及图示均摘自《汽车库建筑设计规范》(JGJ100-98)

第 4.1.10 条

|                 |    |    |    |     |     |     |          |
|-----------------|----|----|----|-----|-----|-----|----------|
| 小型车及环形车道各项指标(一) |    |    |    |     |     | 图集号 | 05J927-1 |
| 审核              | 李勇 | 李勇 | 校对 | 马福生 | 马福生 | 设计  | 刘献敏 刘献敏  |
|                 |    |    |    |     |     | 页   | 15       |

### 几种小型车辆相关数据一览表

单位: mm

| 车型 \ 单项        | a(车长) | b(车宽) | c(车高) | d(前悬) | e(后悬) | L(轴距) | m(后轮距) | n(前轮距) | r <sub>1</sub> (转弯半径) |
|----------------|-------|-------|-------|-------|-------|-------|--------|--------|-----------------------|
| 普通桑塔纳(Lx)      | 4546  | 1690  |       | 955   | 1043  | 2548  | 1422   | 1414   | 5150                  |
| 奥迪 A6          | 4886  | 1810  |       | 970   | 1066  | 2850  | 1569   | 1540   | 6000                  |
| (广州)本田雅阁(2.3V) | 4795  | 1785  |       | 975   | 1105  | 2715  | 1535   | 1555   | 5500                  |
| 金杯海狮 SY6480    | 4900  | 1690  |       | 1130  | 1110  | 2590  | 1430   | 1450   | 5750                  |

### 相应单车环道数据计算结果一览表

单位: mm

| 车型 \ 单项        | R <sub>0</sub> | r <sub>2</sub> | W    |
|----------------|----------------|----------------|------|
| 普通桑塔纳(Lx)      | 6043           | 2674           | 3369 |
| 奥迪 A6          | 6877           | 3355           | 3522 |
| (广州)本田雅阁(2.3V) | 6382           | 2863           | 3519 |
| 金杯海狮 SY6480    | 6684           | 3314           | 3370 |

说明: 1. 考虑在实际使用中的诸多因素本图集建议小型车辆的单车环形道尺寸应至少满足以下要求:

$$R_0 \geq 7.9 \quad r_2 \geq 3.4m \quad W \geq 4.5m$$

2. 当单体设计中考虑设有车体较长的小型车时, 其环形车道的外半径、内半径及道宽应通过计算适当加大。

#### 小型车及环行车道各项指标(二)

图集号

05J927-1

审核 李勇

李勇

校对 马福生

马福生

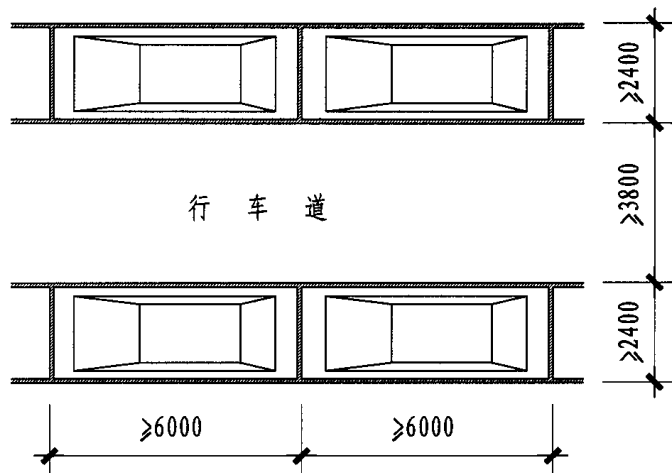
设计 刘献敏

刘献敏

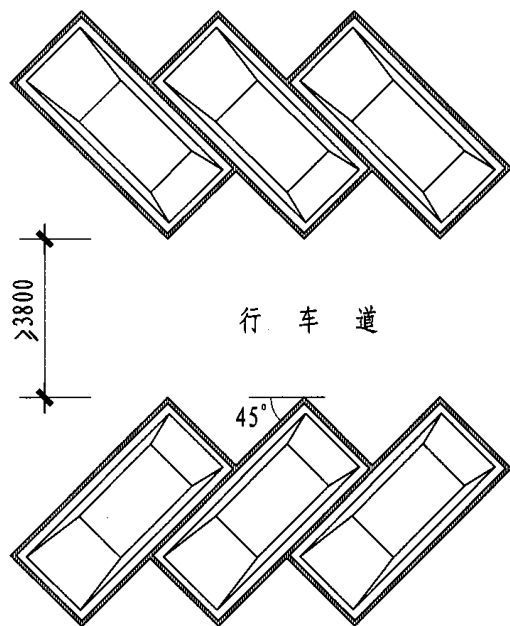
页

16



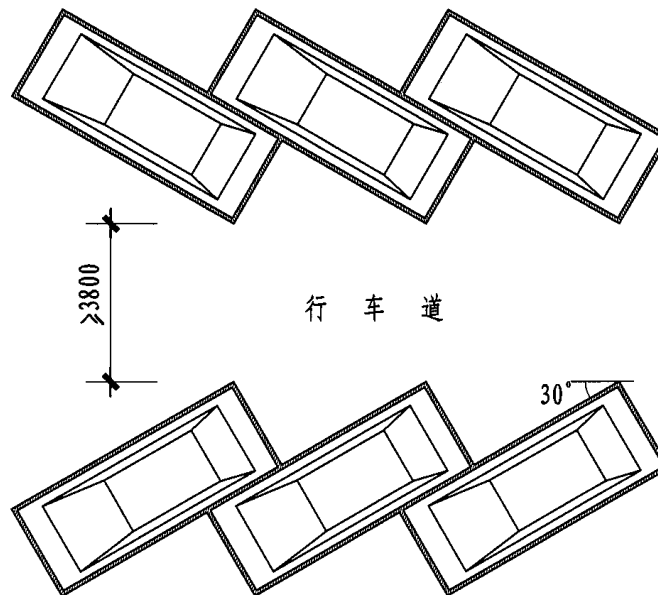


平行式停车布置示意



斜列式45°停车布置示意

前进停车



斜列式30°停车布置示意

前进停车

说明:

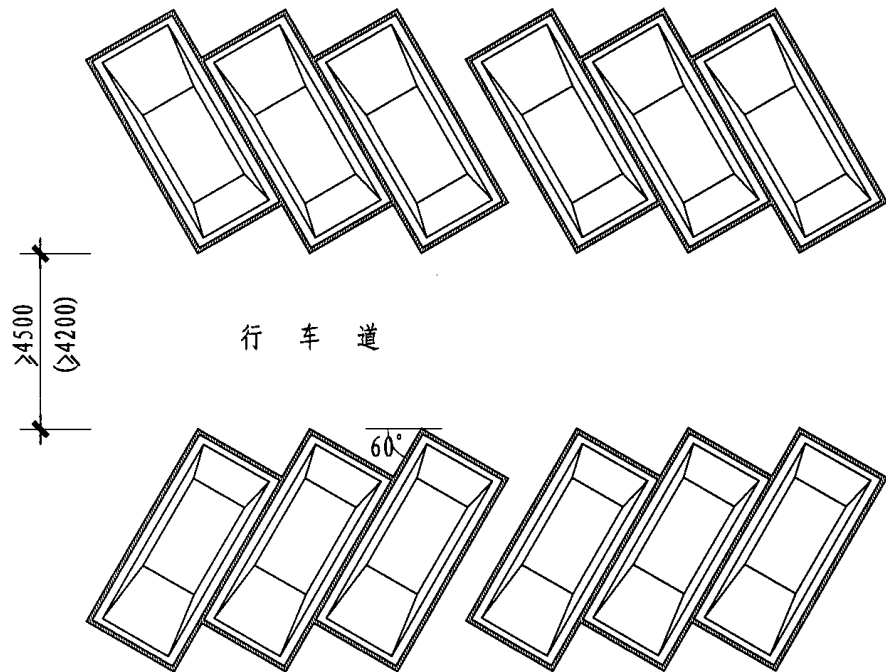
1. 本页中行车道宽度尺寸系依据《汽车库建筑设计规范》(JGJ100-98)表4.1.5中相关数据标示,它是根据基本车型外廓尺寸(车长X车宽为4800X1800)所建议的行车道宽度;因此,在单体设计中如有停放较大尺寸的小型车辆,应根据实际情况将行车道相应调整。
2. 如行车道两侧为不同方式的停车布置,行车道宽度应按较宽尺寸布置。

小型车停车位布置示意(一)

图集号 05J927-1

审核 李勇 李勇 校对 马福生 马福生 设计 刘献敏 刘献敏

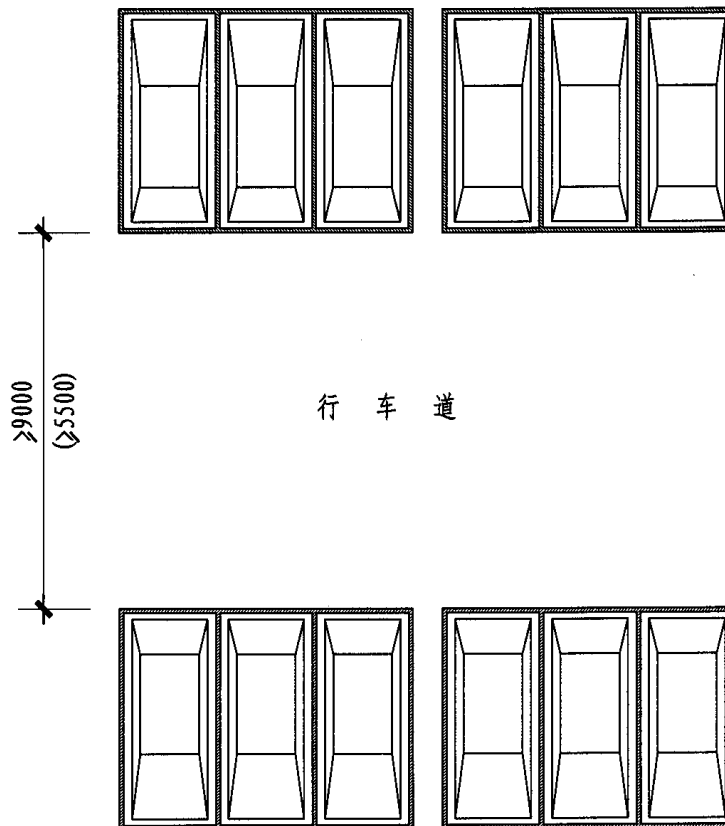
页 17



行 车 道

### 斜列式60° 停车布置示意

前进停车 (括号内为后退停车)



行 车 道

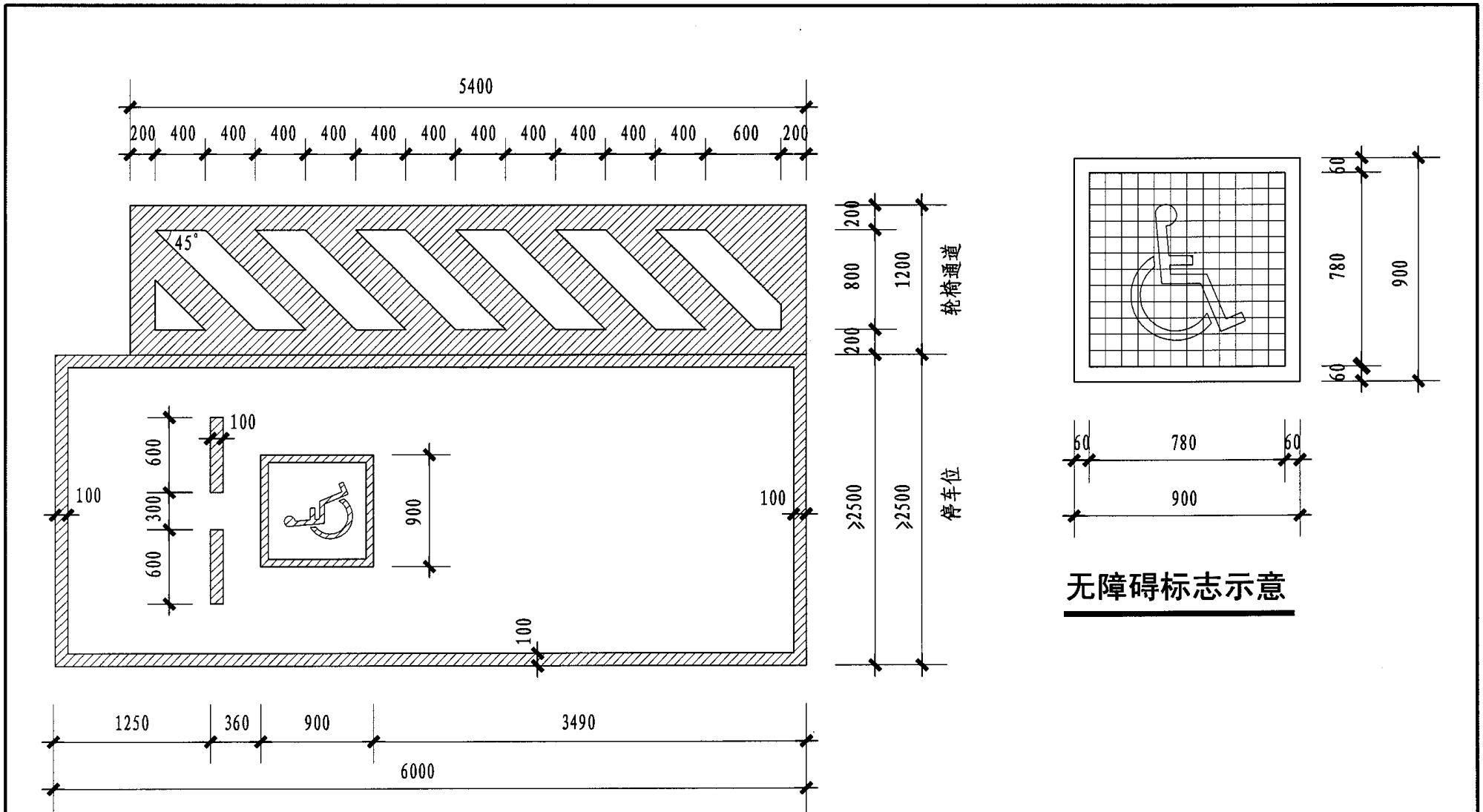
### 垂直式停车布置示意

前进停车 (括号内为后退停车)

说明:

1. 本页中行车道宽度尺寸系依据《汽车库建筑设计规范》(JGJ100-98)表4.1.5中相关数据标示,它是根据基本车型外廓尺寸(车长X车宽为4800X1800)所建议的行车道宽度;因此,在单体设计中如有停放较大尺寸的小型车辆,应根据实际情况将行车道相应调整。
2. 如行车道两侧为不同方式的停车布置,行车道宽度应按较宽尺寸布置。

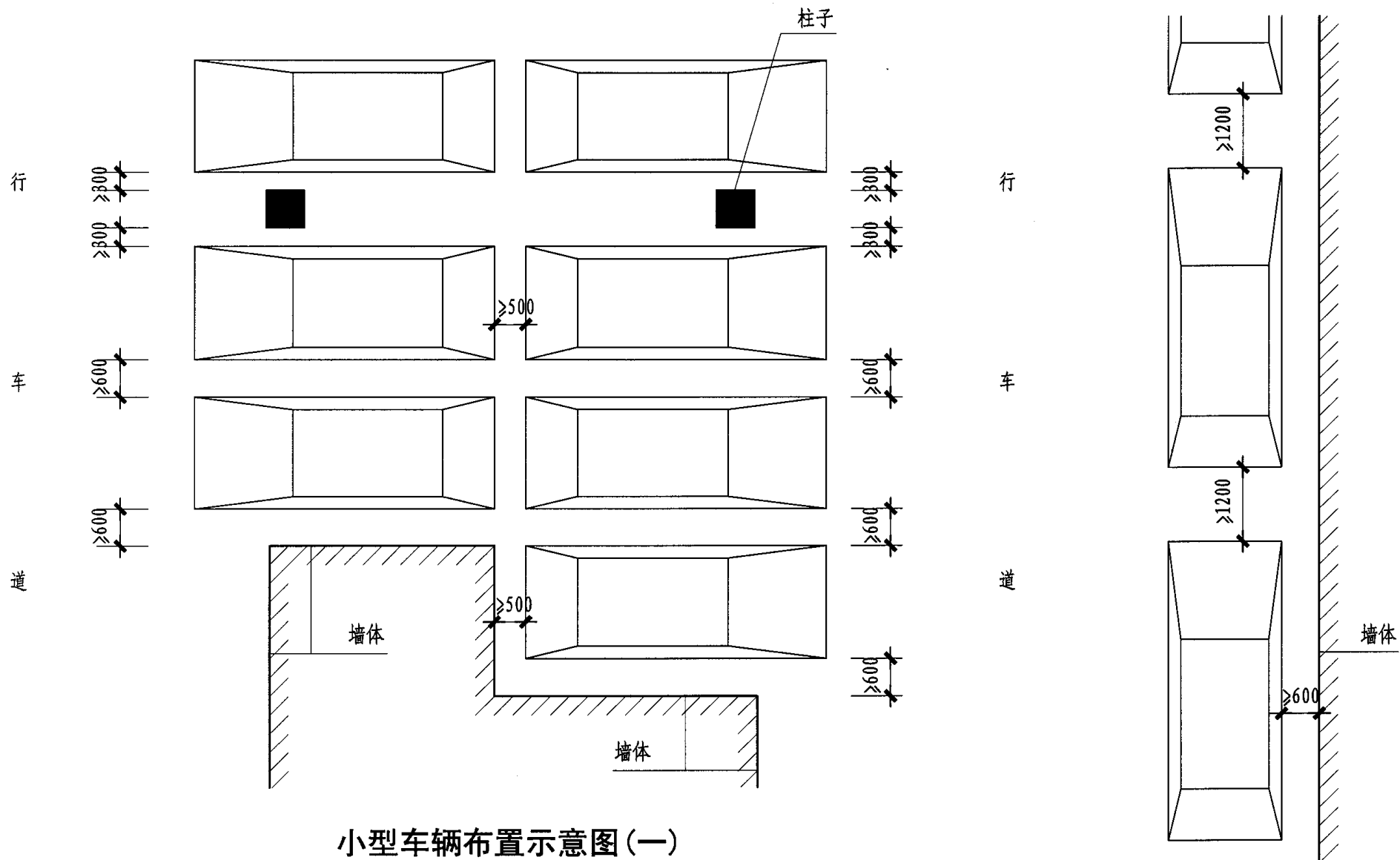
|               |    |    |    |     |     |     |          |
|---------------|----|----|----|-----|-----|-----|----------|
| 小型车停车位布置示意(二) |    |    |    |     |     | 图集号 | 05J927-1 |
| 审核            | 李勇 | 李勇 | 校对 | 马福生 | 马福生 | 设计  | 刘献敏 刘献敏  |
|               |    |    |    |     |     | 页   | 18       |



### 残疾人车位及轮椅通道

(图中填充处刷白色涂料)

|            |    |    |    |     |     |     |          |
|------------|----|----|----|-----|-----|-----|----------|
| 残疾人车位及轮椅通道 |    |    |    |     |     | 图集号 | 05J927-1 |
| 审核         | 李勇 | 李勇 | 校对 | 马福生 | 马福生 | 设计  | 李东岳      |
|            |    |    |    |     |     | 页   | 19       |

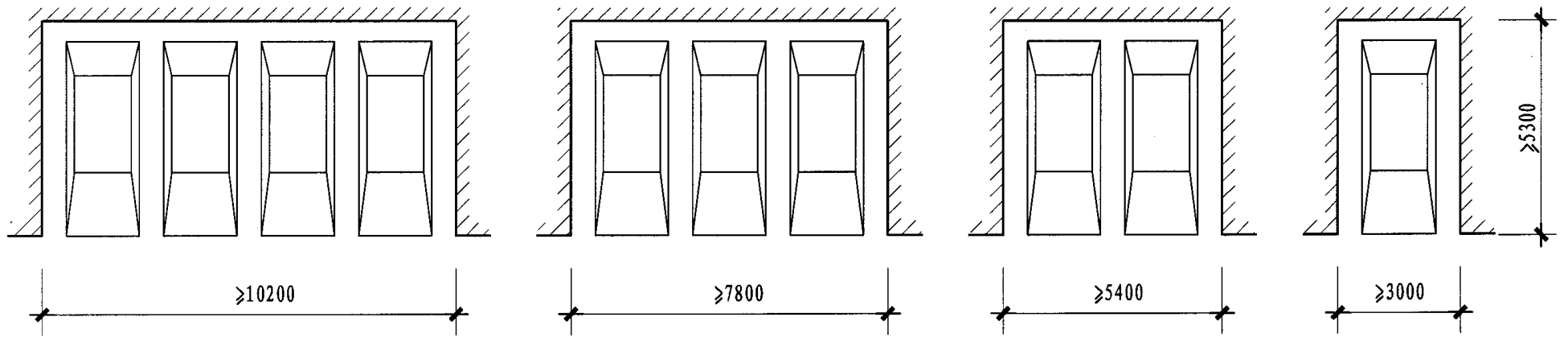


**小型车辆布置示意图(一)**

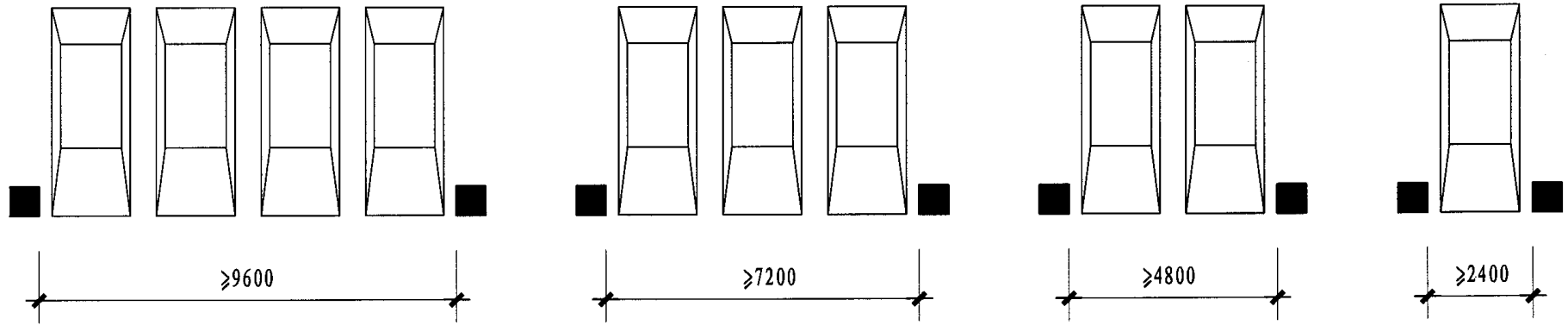
说明:

本页中所标示的车辆与车辆、墙、柱之间的最小尺寸系依据《汽车库建筑设计规范》(JGJ100-98)表4.1.4中相关数据标示。

|                     |    |    |    |     |     |     |          |
|---------------------|----|----|----|-----|-----|-----|----------|
| <b>小型车辆布置示意图(一)</b> |    |    |    |     |     | 图集号 | 05J927-1 |
| 审核                  | 李勇 | 李勇 | 校对 | 马福生 | 马福生 | 设计  | 严云波 尹之波  |
|                     |    |    |    |     |     | 页   | 20       |



**墙间车位布置示意图**

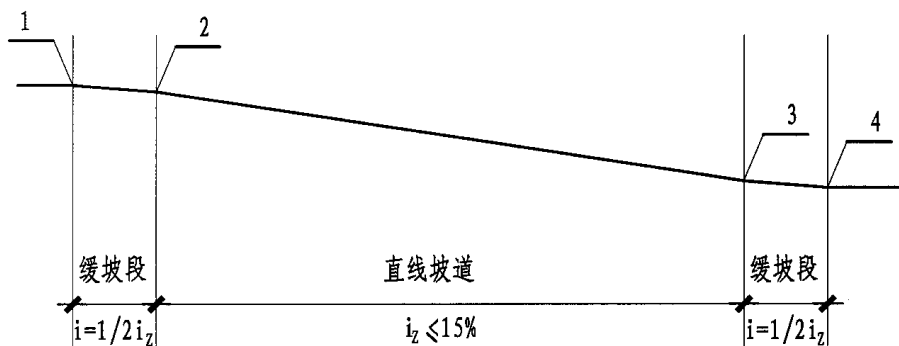


**柱间车位布置示意图**

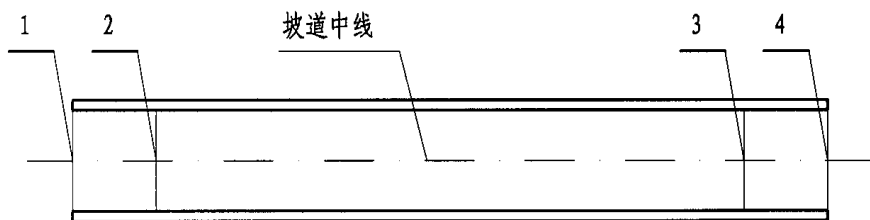
说明:

本页中墙间和柱间的距离系依据《汽车库建筑设计规范》(JGJ100-98)表4.1.1及表4.1.4中相关数据标示,它是根据基本车型外廓尺寸(车长X车宽为4800X1800)所确定的墙间和柱间的距离;因此,在单体设计中如有停放较大尺寸的小型车辆,应根据实际情况将墙间和柱间的距离加大。

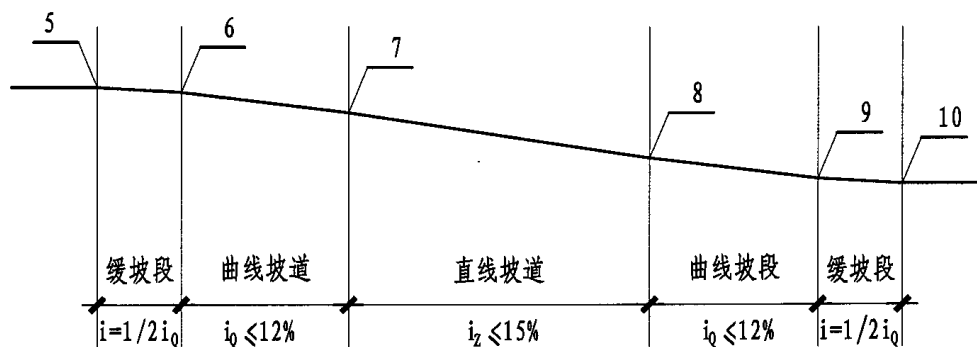
|              |    |    |    |     |     |     |          |
|--------------|----|----|----|-----|-----|-----|----------|
| 小型车辆布置示意图(二) |    |    |    |     |     | 图集号 | 05J927-1 |
| 审核           | 李勇 | 李勇 | 校对 | 马福生 | 马福生 | 设计  | 严云波 严云波  |
|              |    |    |    |     |     | 页   | 21       |



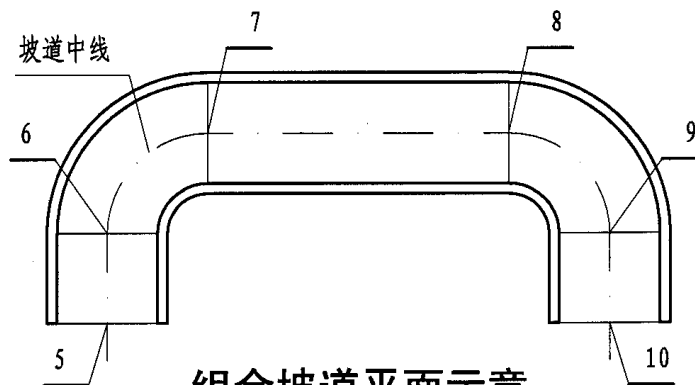
**直坡道中线剖面展开示意**



**直坡道平面示意**



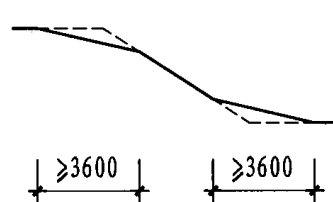
**组合坡道中线剖面展开示意**



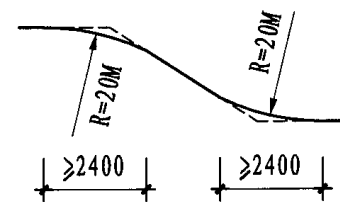
**组合坡道平面示意**

说明:

1. 当通车道纵向坡度大于10%时, 坡道上下端均应设缓坡段。其直线缓坡段的水平长度不应小于3.6m, 缓坡坡度应为坡道坡度的1/2。曲线缓坡段的水平长度不应小于2.4m, 曲线的半径不应小于20m, 缓坡段的中点为坡道原起点或止点。
2. 当坡道横向两侧无墙时, 该处应设护栏和边道牙; 双行道中宜设隔路道牙。护栏和道牙详见本图集第33-36页。
3. 汽车环形坡道还应于坡道横向设置超高, 超高可按《汽车库建筑设计规范》(JGJ100-98)中4.1.11条中(4.1.11)公式计算。



**直线缓坡段详图**



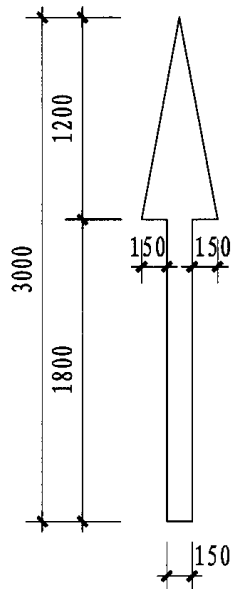
**曲线缓坡段详图**

**坡道布置示意图**

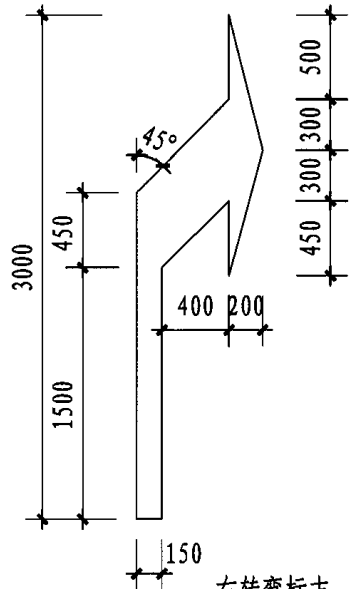
图集号 05J927-1

审核 李勇 李勇 校对 马福生 马福生 设计 严云波 尹云波

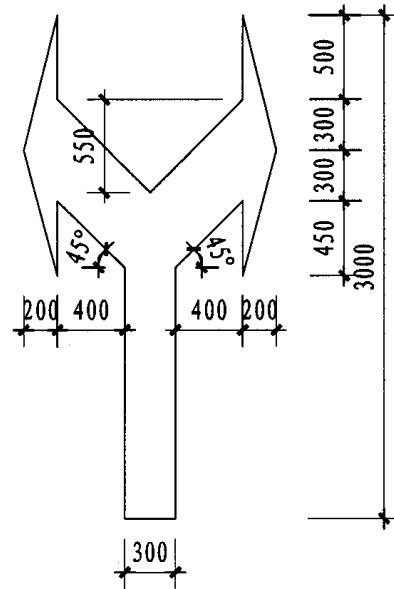
页 22



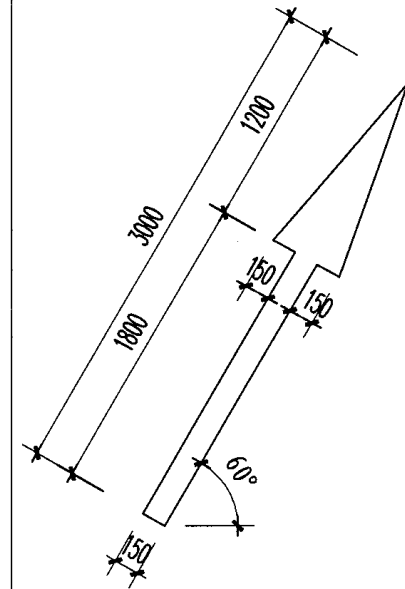
直行标志



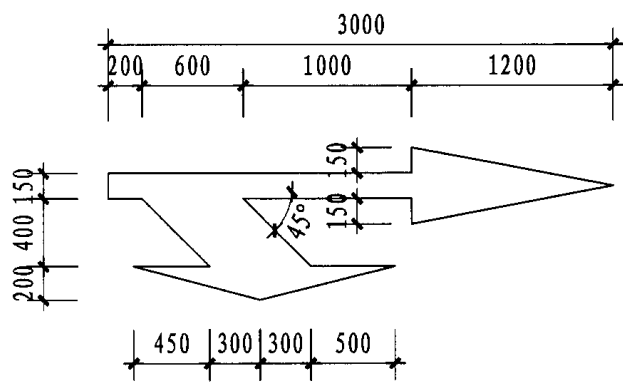
右转弯标志  
(左转弯标志为反向使用)



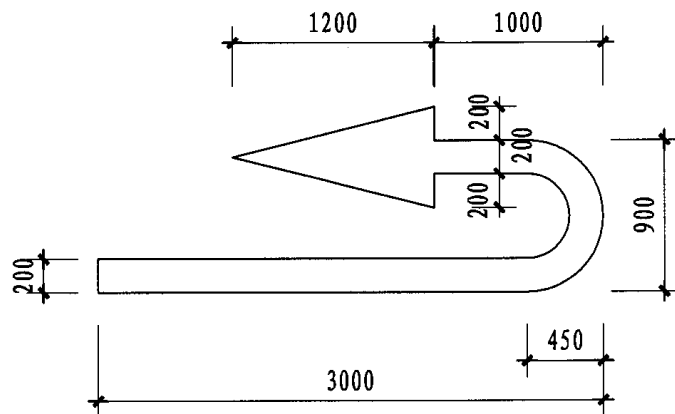
向左向右转弯标志



合流标志



向右分流标志  
(向左分流标志为反向使用)



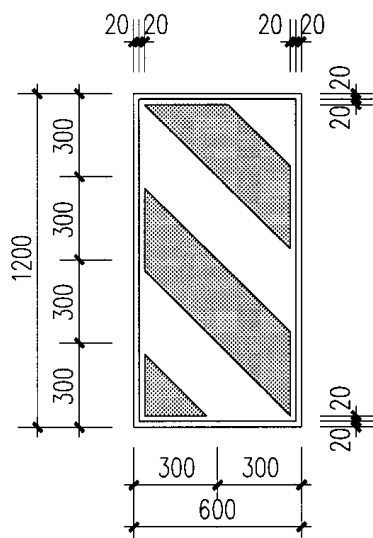
调头标志

地面导向箭头标志

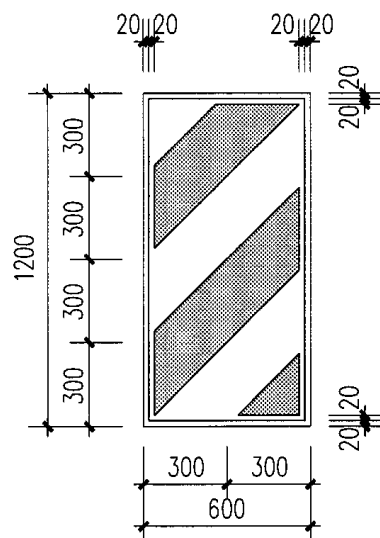
图集号 05J927-1

审核 李勇 李勇 校对 马福生 马福生 设计 李东岳 李东岳

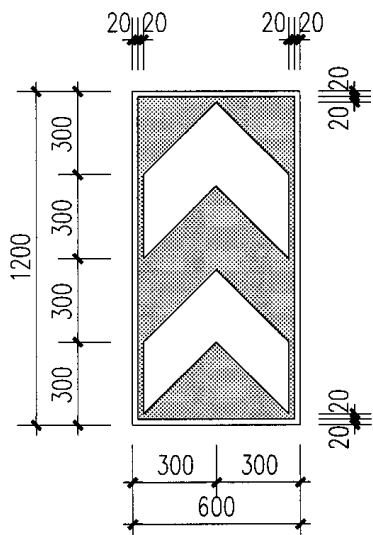
页 23



**右侧通行**



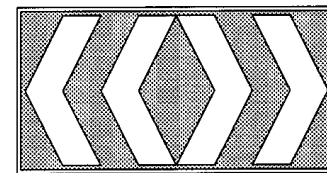
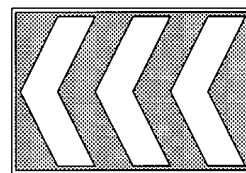
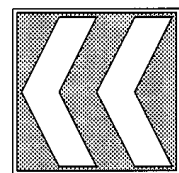
**左侧通行**



**两侧通行**

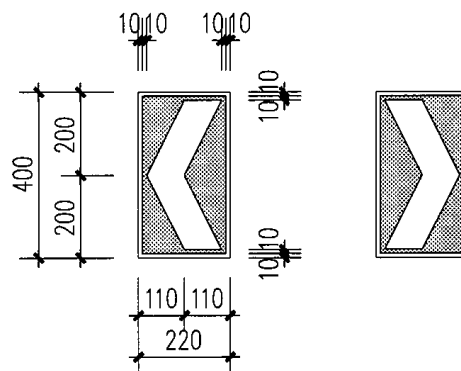
**① 线形诱导标示意(一)**

竖向设置 红底白图案



**线形诱导标示意单元组合**

单元组合 横向设置 蓝底白图案



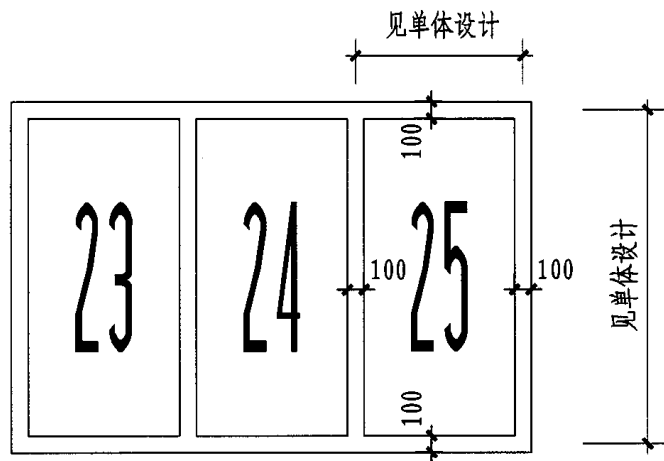
**② 线形诱导标示意(二)**

本图为基本单元 横向设置 蓝底白图案

- 说明:
1. 线形诱导标系用于引导车辆驾驶人改变行驶方向, 促使安全运行, 根据需要设于弯道路段、小半径匝道曲线或中央隔离设施。
  2. 线形诱导标的颜色规定为: 指示性线形诱导标为蓝底白图案; 警告性线形诱导标为红底白图案。
  3. 设置于中央隔离设施的线形诱导标应为竖向设置。
  4. 线形诱导标的设置应在交通管理部门指导下进行。

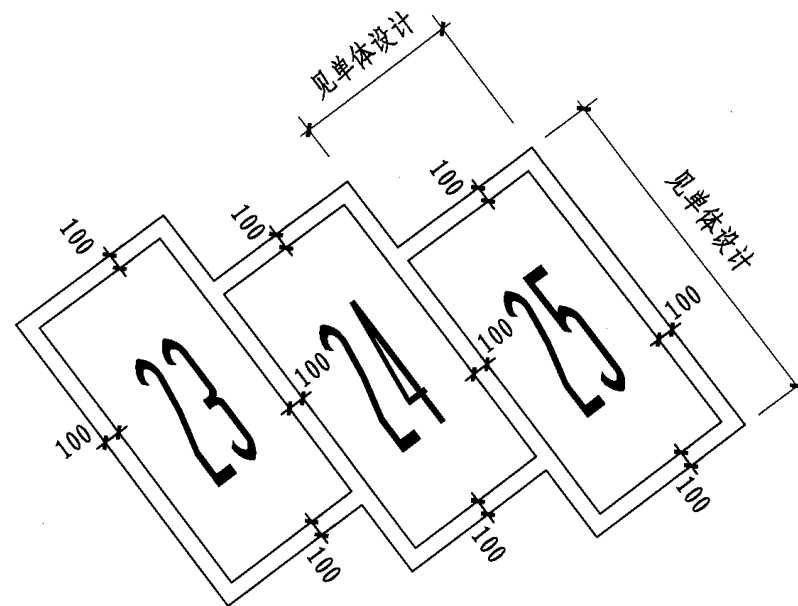
|                 |    |    |    |     |     |    |     |          |
|-----------------|----|----|----|-----|-----|----|-----|----------|
| <b>线形诱导标示意图</b> |    |    |    |     |     |    | 图集号 | 05J927-1 |
| 审核              | 李勇 | 李勇 | 校对 | 马福生 | 马福生 | 设计 | 李东岳 | 李东岳      |
|                 |    |    |    |     |     |    | 页   | 24       |





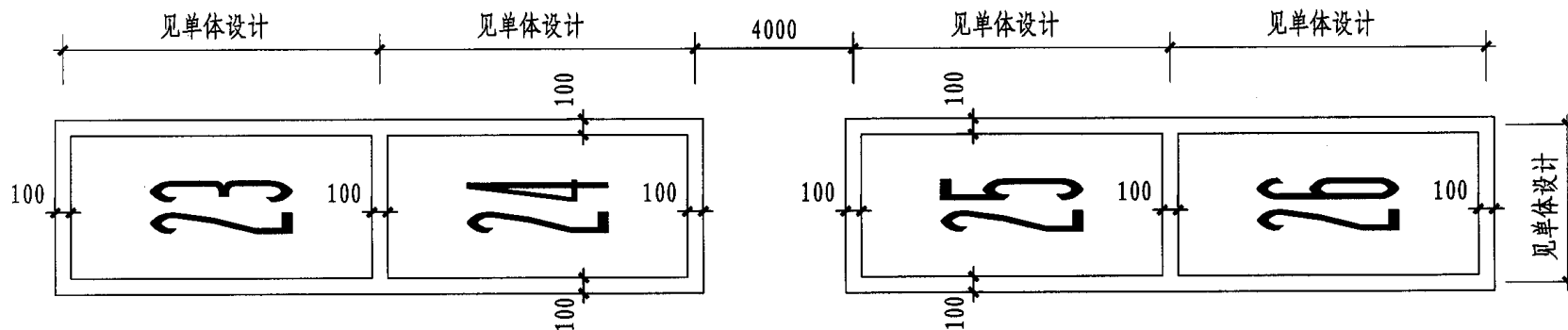
**垂直式停车位标志**

(标线颜色为白色)



**倾斜式停车位标志**

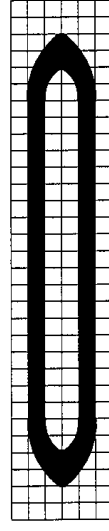
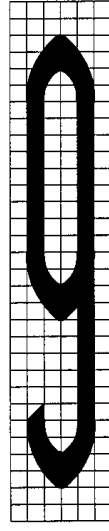
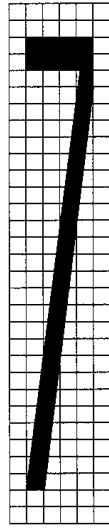
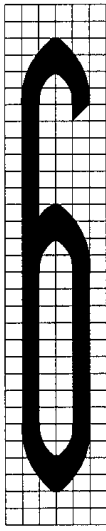
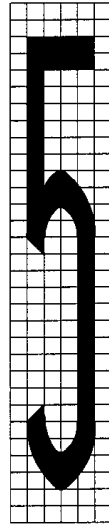
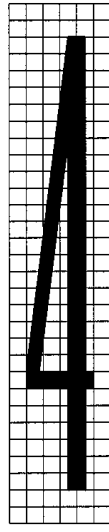
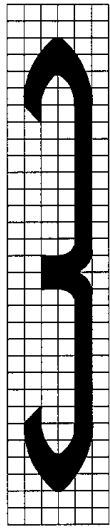
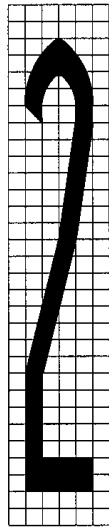
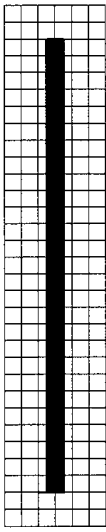
(标线颜色为白色)



**平行式停车位标志**

(标线颜色为白色)

|              |    |    |    |     |     |    |     |     |          |    |
|--------------|----|----|----|-----|-----|----|-----|-----|----------|----|
| <b>停车位标志</b> |    |    |    |     |     |    |     | 图集号 | 05J927-1 |    |
| 审核           | 李勇 | 李勇 | 校对 | 马福生 | 马福生 | 设计 | 李东岳 | 李东岳 | 页        | 25 |



标志用阿拉伯数字

图集号

05J927-1

审核 李勇

李勇

校对 马福生

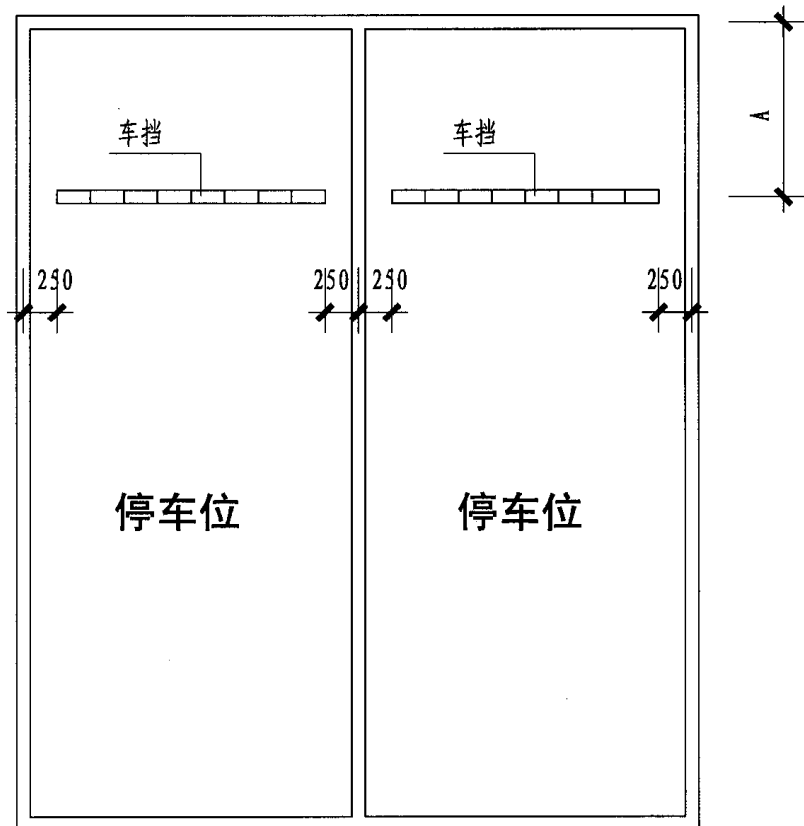
马福生

设计 栾岚

栾岚

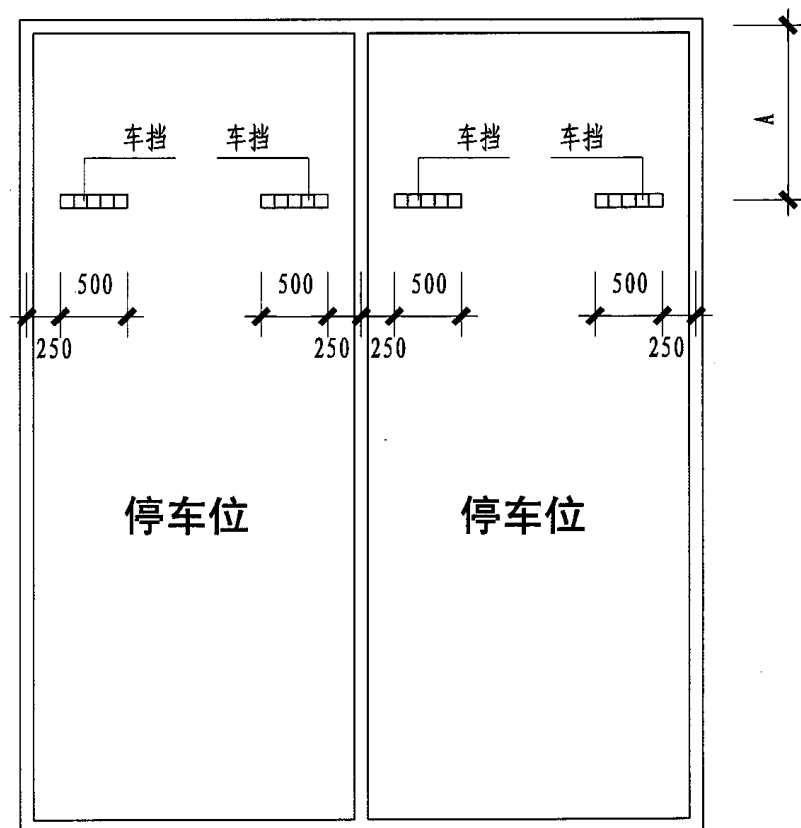
页

26



车行道

① 车挡(长式)布置图

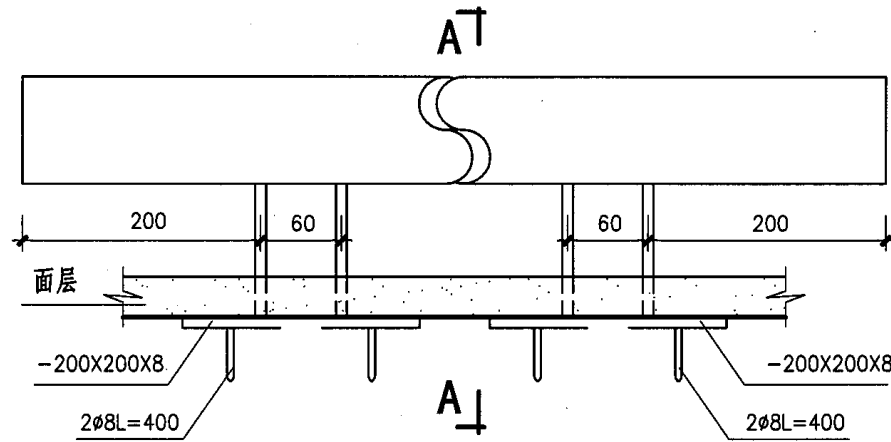


车行道

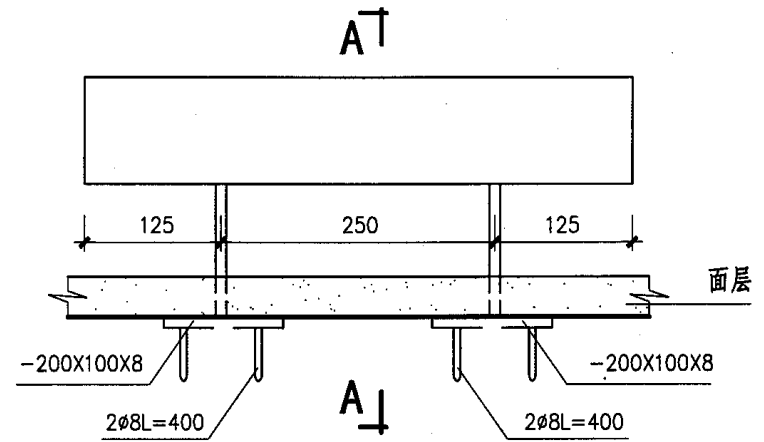
② 车挡(短式)布置图

说明: 1. 当设计采用后退停车、车外廓尺寸(车长X车宽为4800X1800)时, A值为1300mm。  
 其它停车方式及车型, A值由单体设计确定。  
 2. 车挡详图见本图集28-30页。

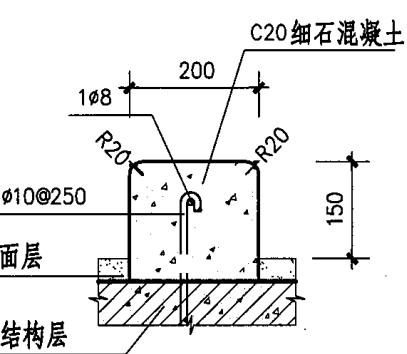
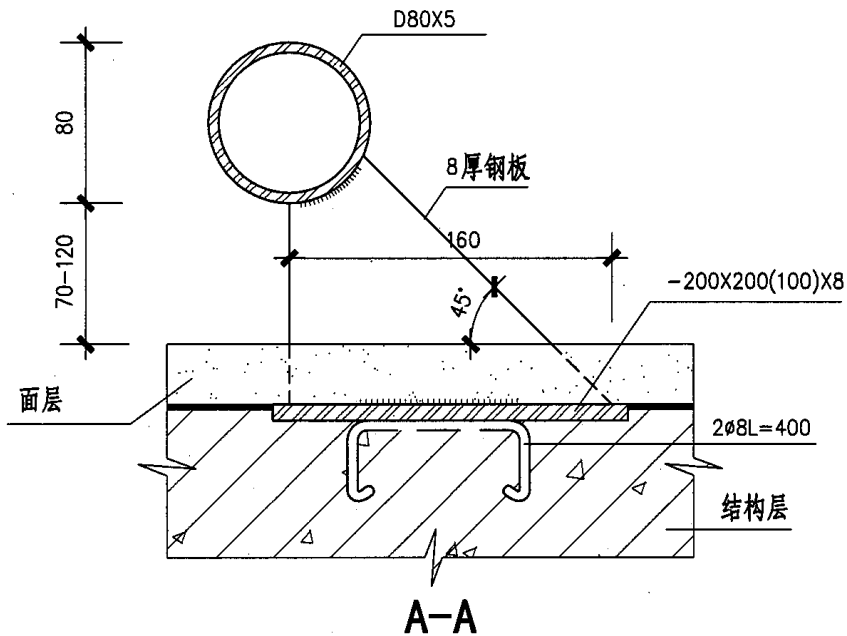
|       |    |           |    |     |     |    |     |          |
|-------|----|-----------|----|-----|-----|----|-----|----------|
| 车挡布置图 |    |           |    |     |     |    | 图集号 | 05J927-1 |
| 审核    | 李勇 | <i>李勇</i> | 校对 | 马福生 | 马福生 | 设计 | 严云波 | 严云波      |
|       |    |           |    |     |     |    | 页   | 27       |



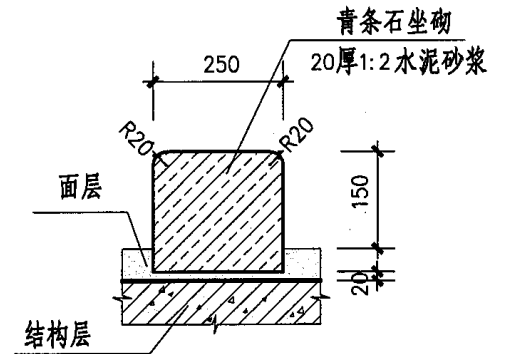
① 钢制车挡详图(用于长式)



② 钢制车挡详图(用于短式)



③ 混凝土车挡详图  
(用于短式)



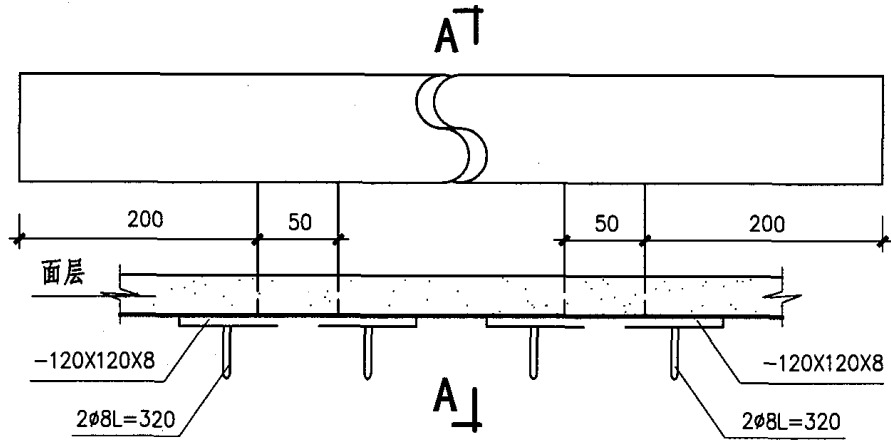
④ 青条石车挡详图  
(用于短式)

车挡详图(一)

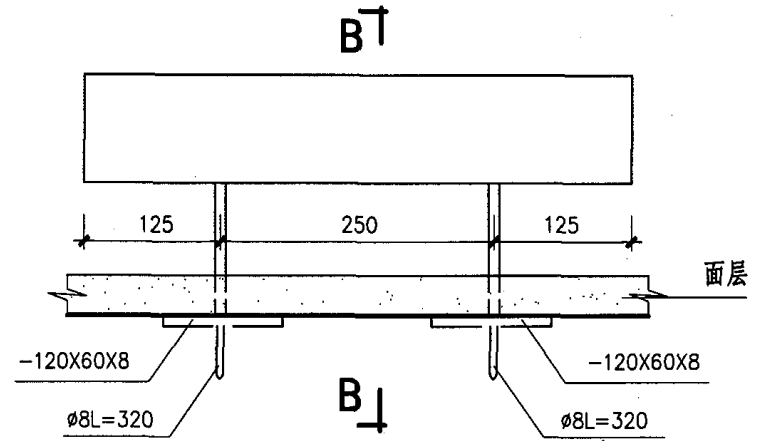
图集号 05J927-1

审核 李勇 李勇 校对 马福生 马福生 设计 严云波 严云波

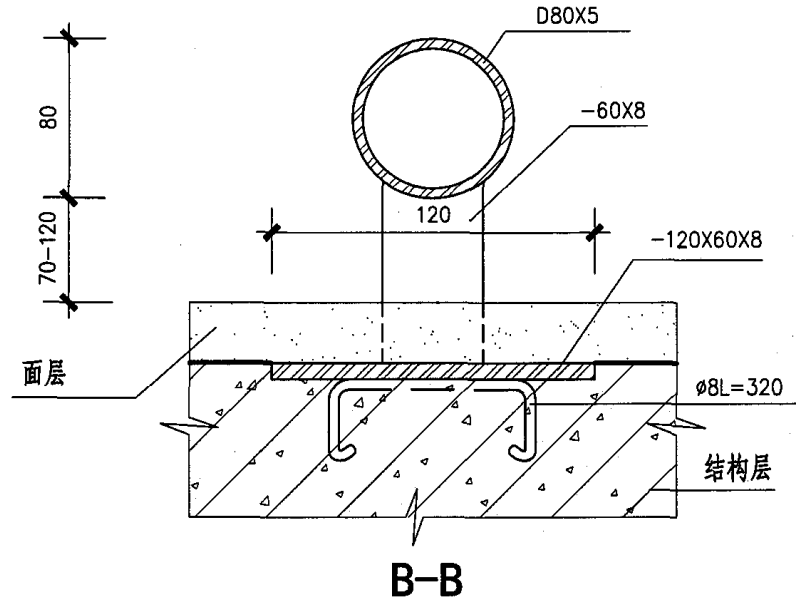
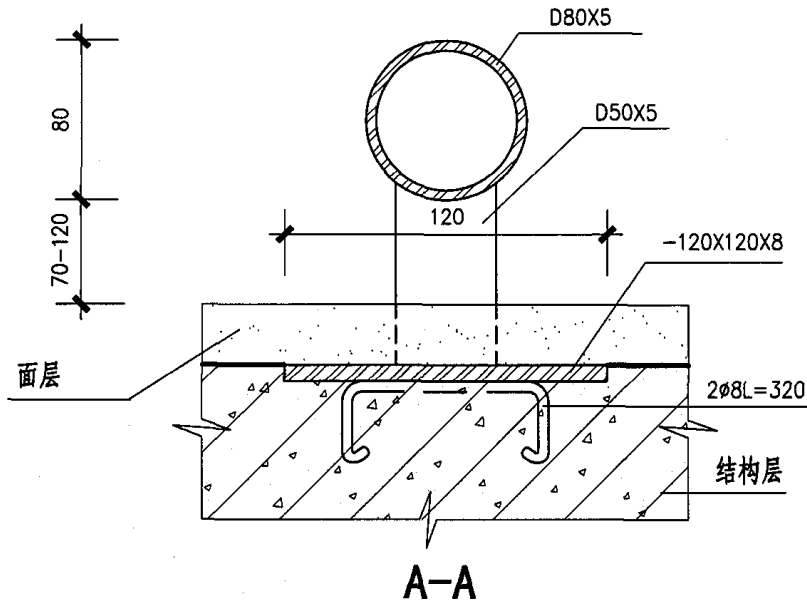
页 28



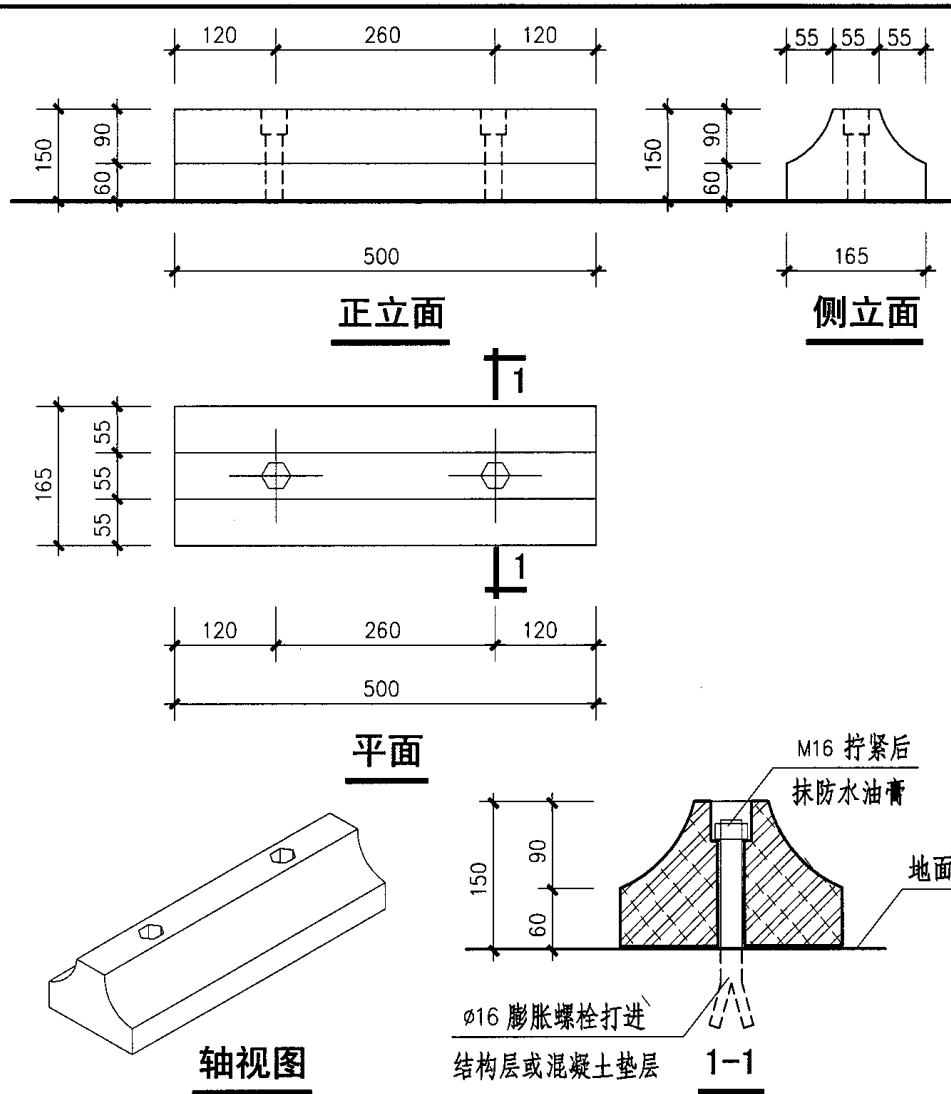
① 钢制车挡详图(用于长式)



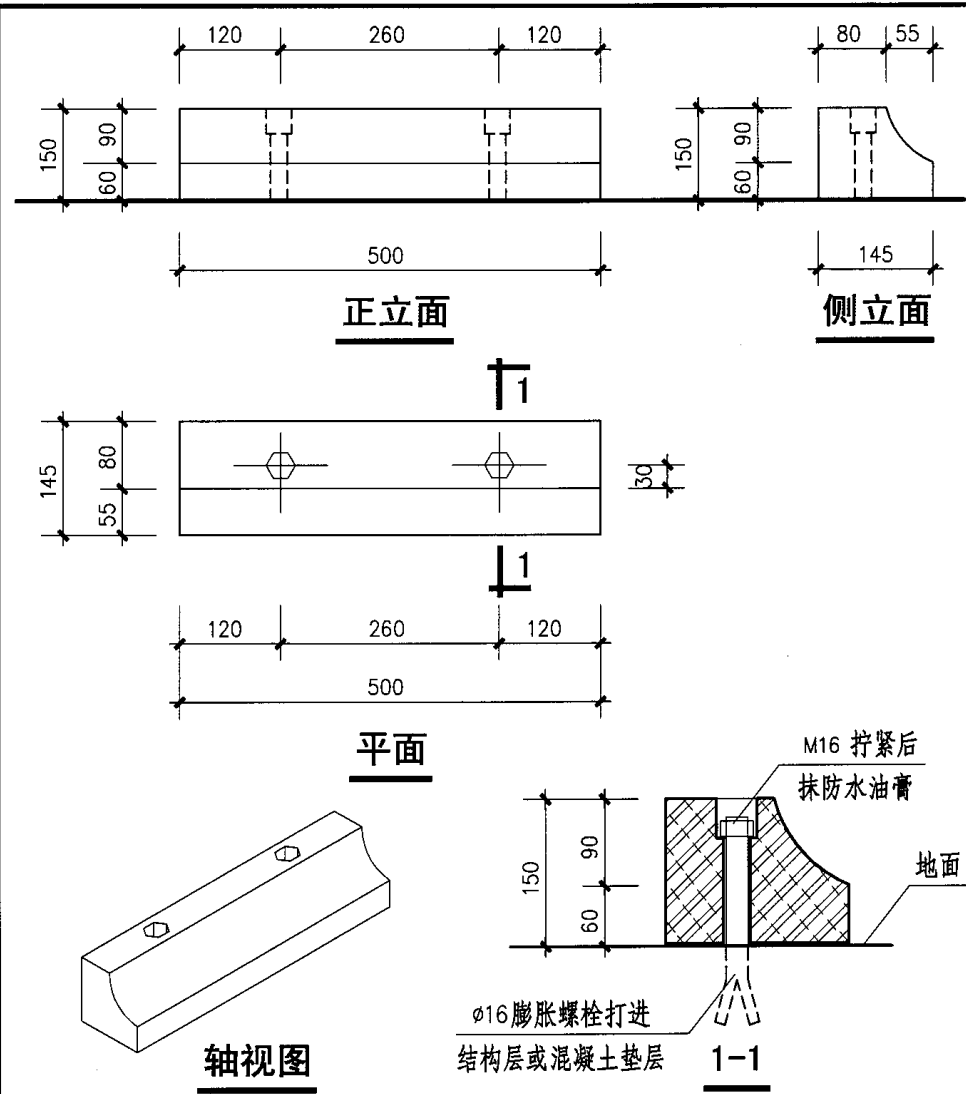
② 钢制车挡详图(用于短式)



|         |    |    |    |     |     |    |     |          |
|---------|----|----|----|-----|-----|----|-----|----------|
| 车挡详图(二) |    |    |    |     |     |    | 图集号 | 05J927-1 |
| 审核      | 李勇 | 李勇 | 校对 | 马福生 | 马福生 | 设计 | 严云波 | 严云波      |
|         |    |    |    |     |     |    | 页   | 29       |



① 硬塑车挡(短式)详图(一)

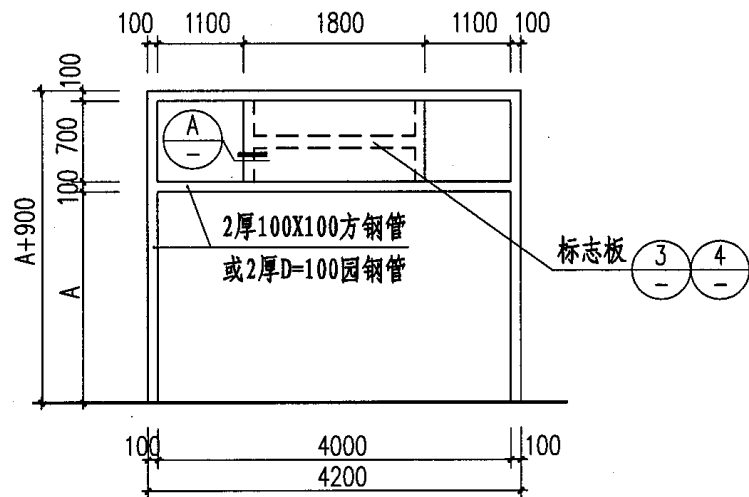


② 硬塑车挡(短式)详图(二)

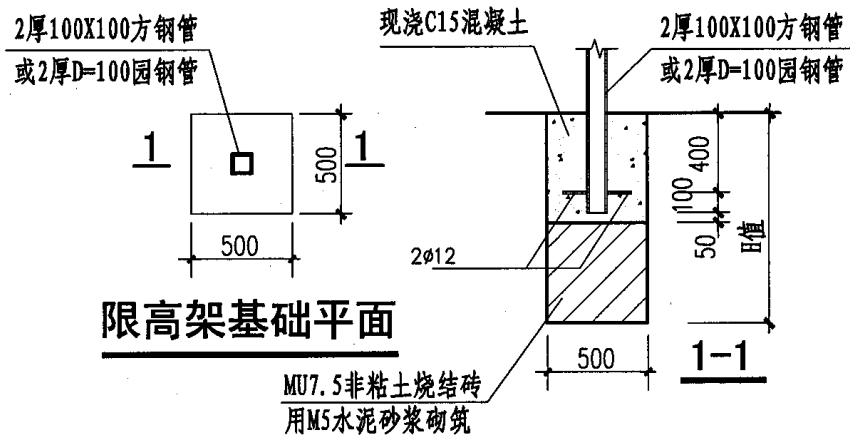
注: 本页中所示硬塑车挡均为专业厂家生产的成品。

车挡详图(三)

图集号 05J927-1

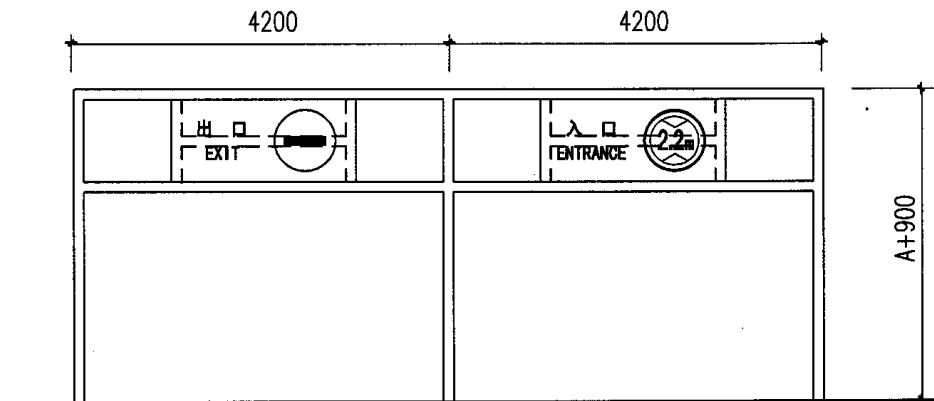


① 限高架立面

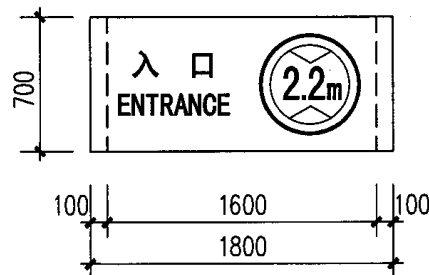


限高架基础平面

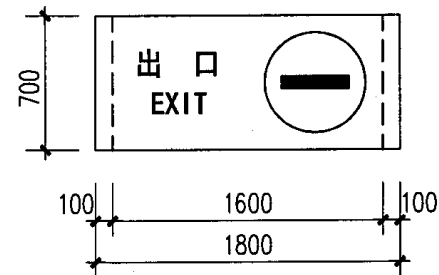
- 说明:
1. 限高架系由2厚管壁的方钢管或圆钢管、钢板等构件焊接制成。各种钢构件须在除锈后刷防锈漆两道方可使用。
  2. 限高架的基础应在单体设计中由设计者根据具体情况另行设计。
  3. 限高架上的各种交通标志图案应在交通管理部门指导下绘制或配备。
  4. 本图中A值应根据通行车辆的具体情况在单体设计中作具体规定，宽度也可以根据具体情况作适当调整。
  5. 本图中H值应根据结构专业计算确定。



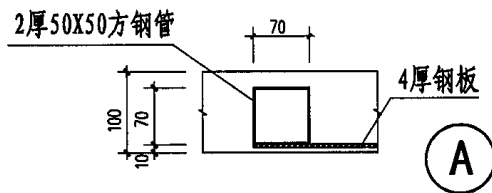
② 双车道限高架立面



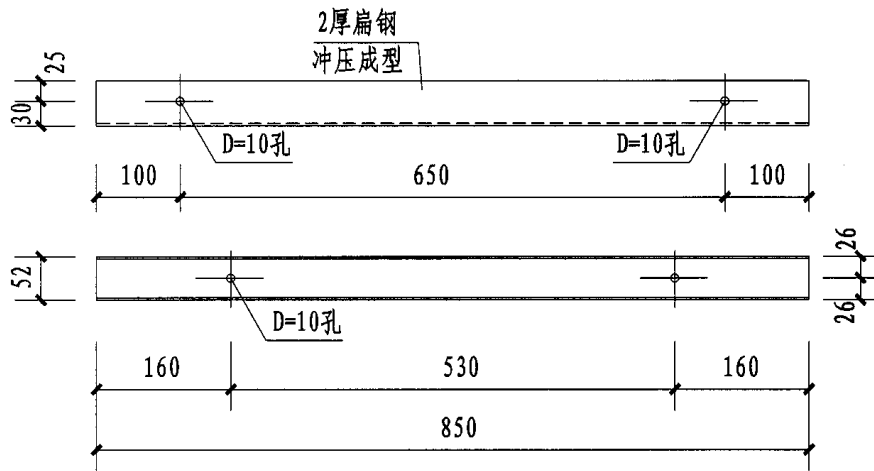
③ 入口标志示意



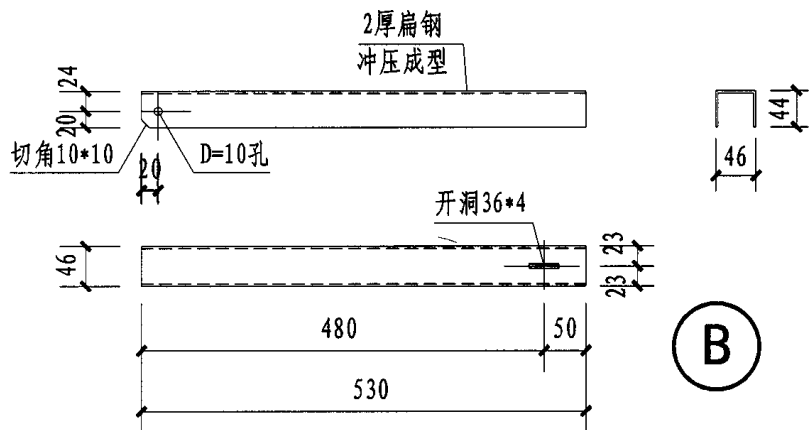
④ 出口标志示意



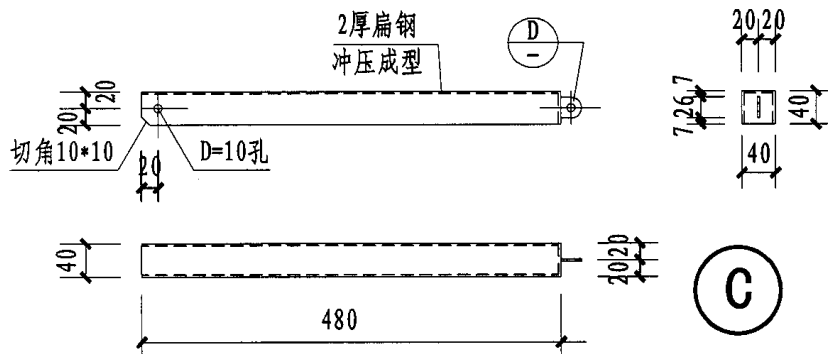
|            |    |    |    |     |          |
|------------|----|----|----|-----|----------|
| 车库出入口限高架详图 |    |    |    | 图集号 | 05J927-1 |
| 审核         | 李勇 | 李勇 | 校对 | 马福生 | 马福生      |
|            |    |    | 设计 | 严云波 | 严云波      |
|            |    |    | 页  |     | 31       |



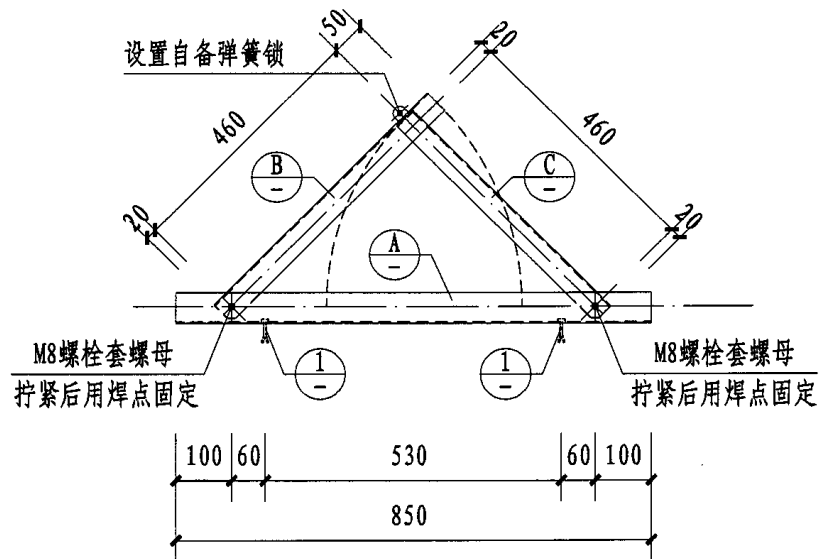
A



B

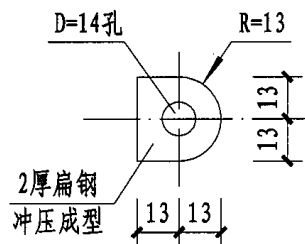


C

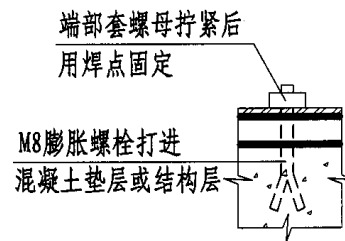


### 车位锁立面图

虚线为支杆起落范围



D



1

说明: 1. 车位锁宜设在车位的居中位置。

2. 车位锁如选用厂家成品, 其安装要求应见厂家的有关产品说明。

### 自制车位锁详图

图集号

05J927-1

审核 李勇

李勇

校对 马福生

马福生

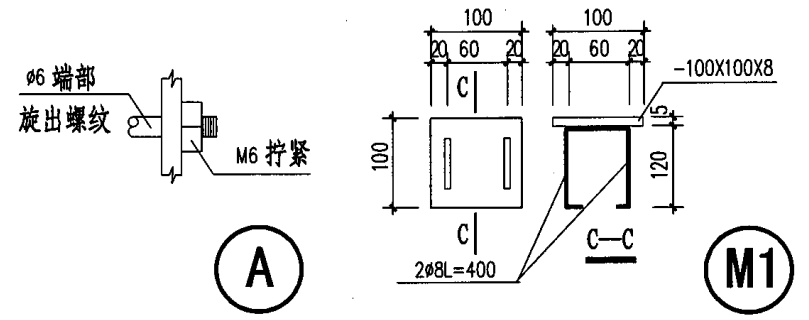
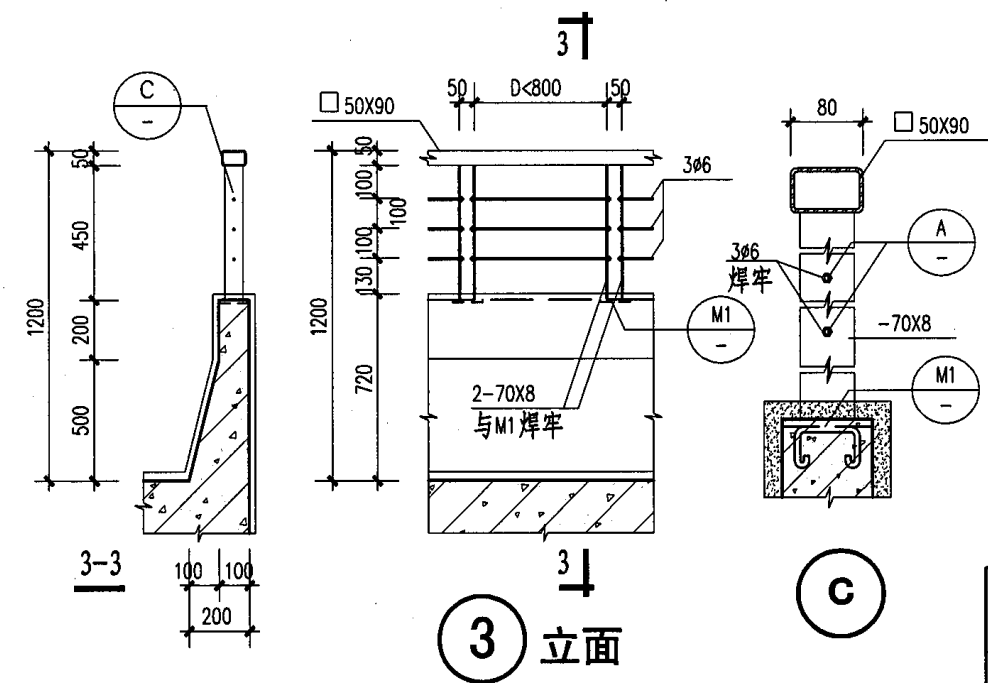
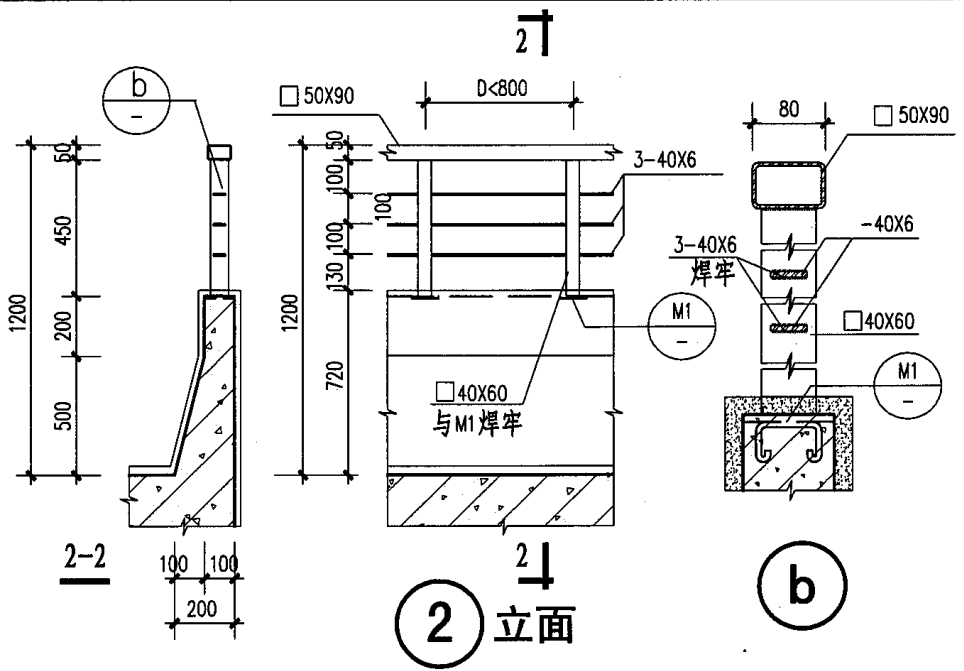
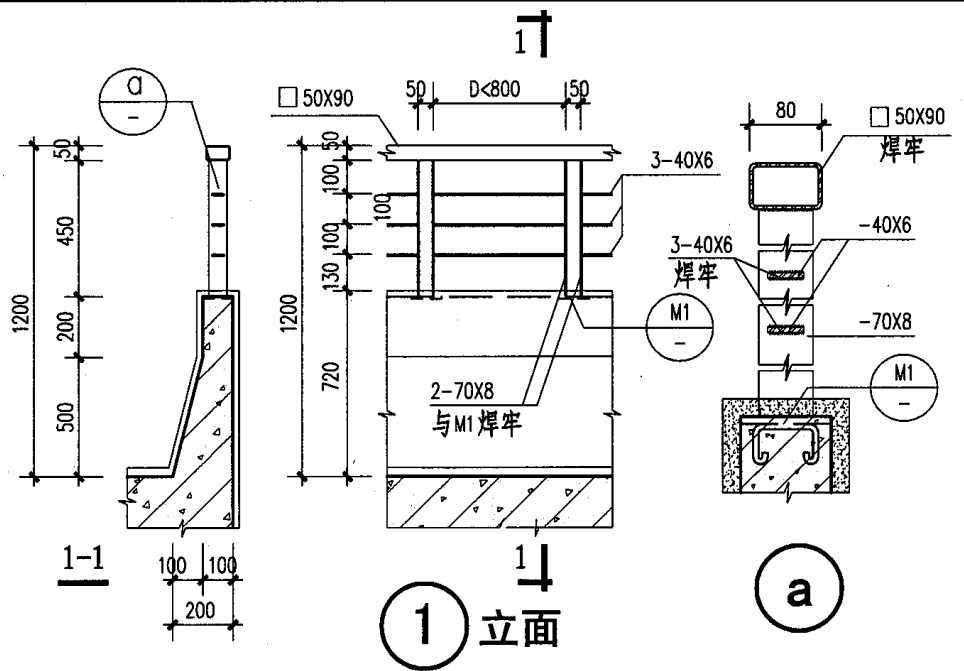
设计 严云波

严云波

页

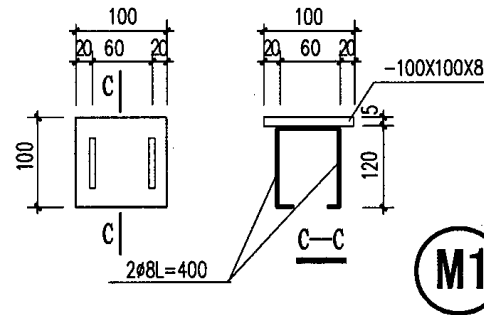
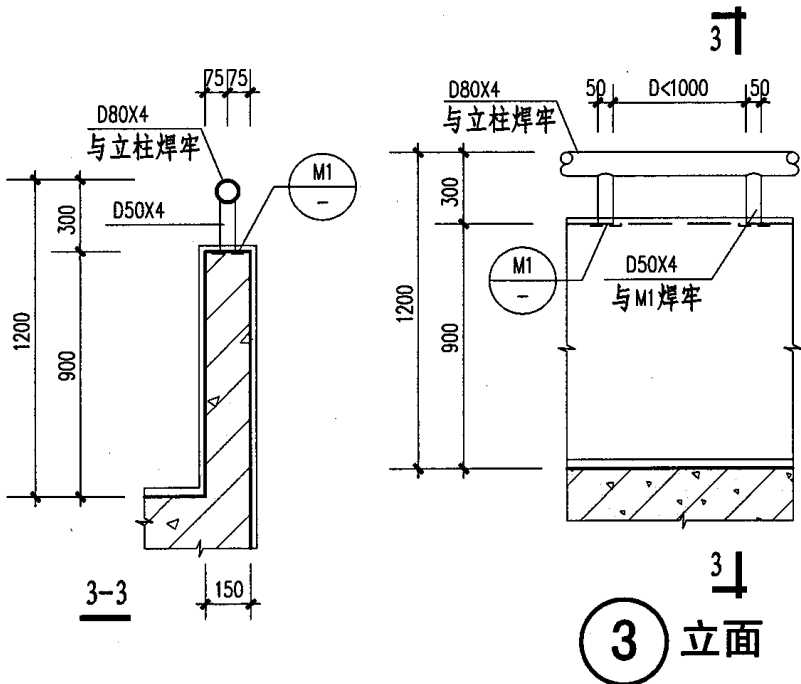
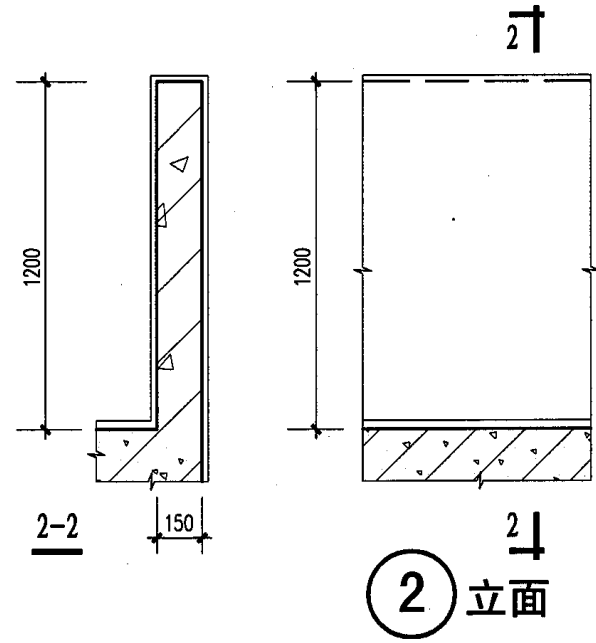
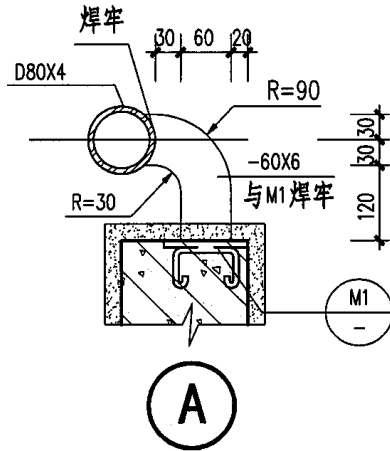
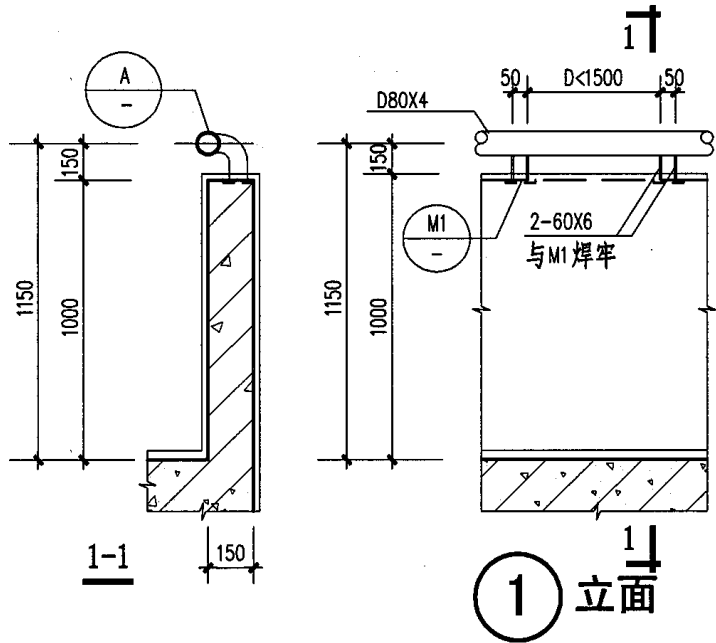
32





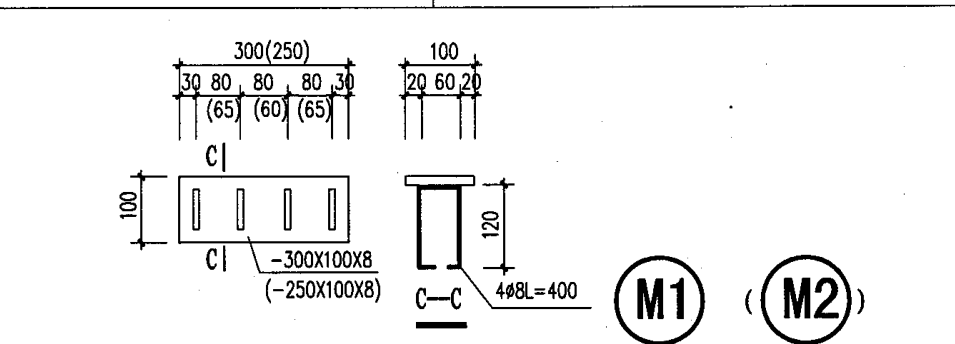
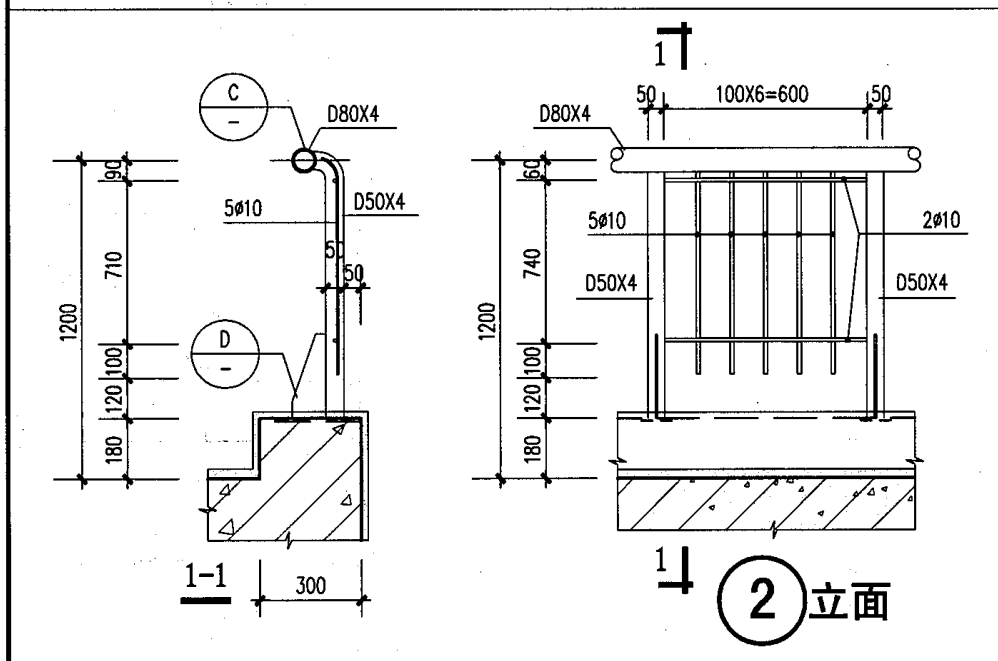
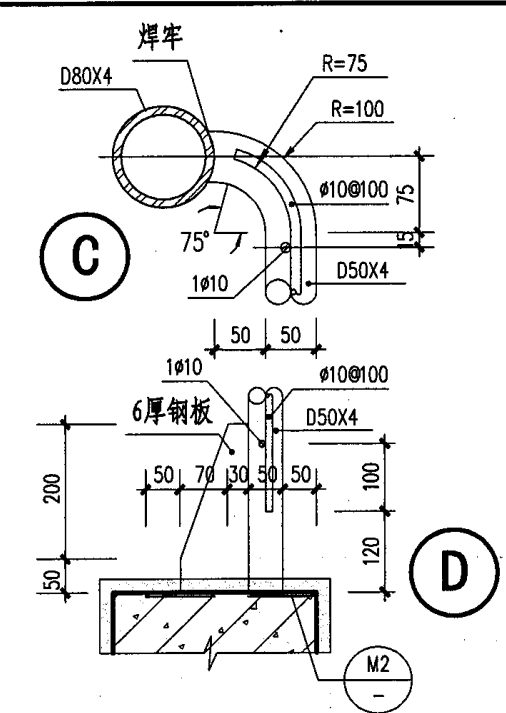
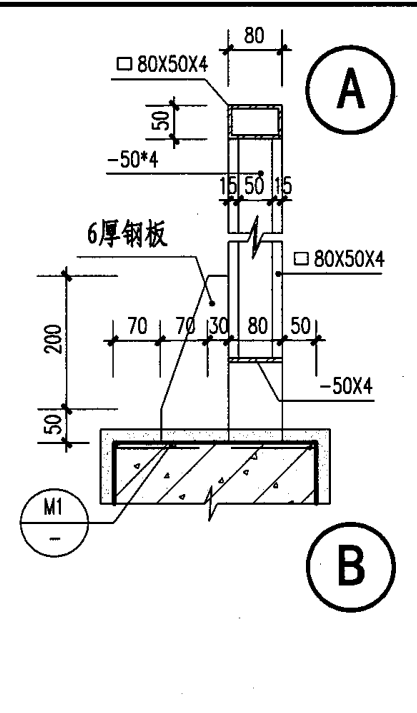
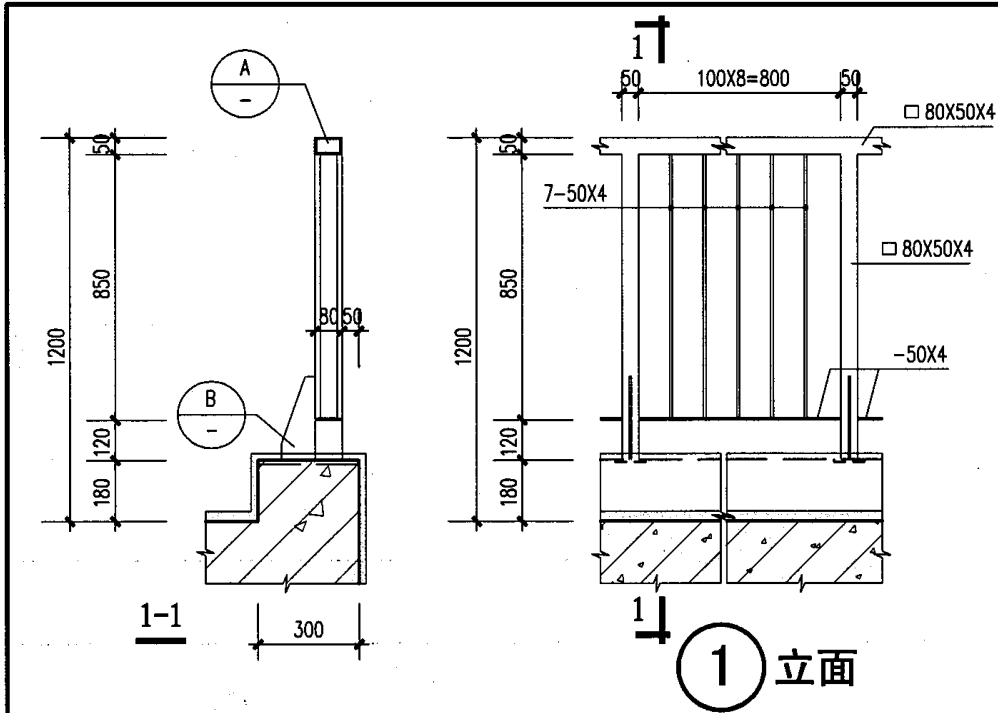
- 说明:
1. 本页图中栏杆、扶手顶部水平集中活荷载标准取值1.0KN/m.
  2. 本页图中选用铁件均须除锈后刷防锈漆两道方可使用.
  3. 护栏各部位的面层装饰见单体设计.
  4. D值应依据实际情况确定, 并应在单体设计中注明.
  5. 护栏中的混凝土标号为C20.
  6. 栏杆、扶手及埋件等焊缝厚度为6.

|                  |     |     |    |     |          |
|------------------|-----|-----|----|-----|----------|
| <b>无墙车库护栏(一)</b> |     |     |    | 图集号 | 05J927-1 |
| 审核               | 李勇  | 李勇  | 校对 | 马福生 | 马福生      |
| 设计               | 严云波 | 严云波 | 页  | 33  |          |



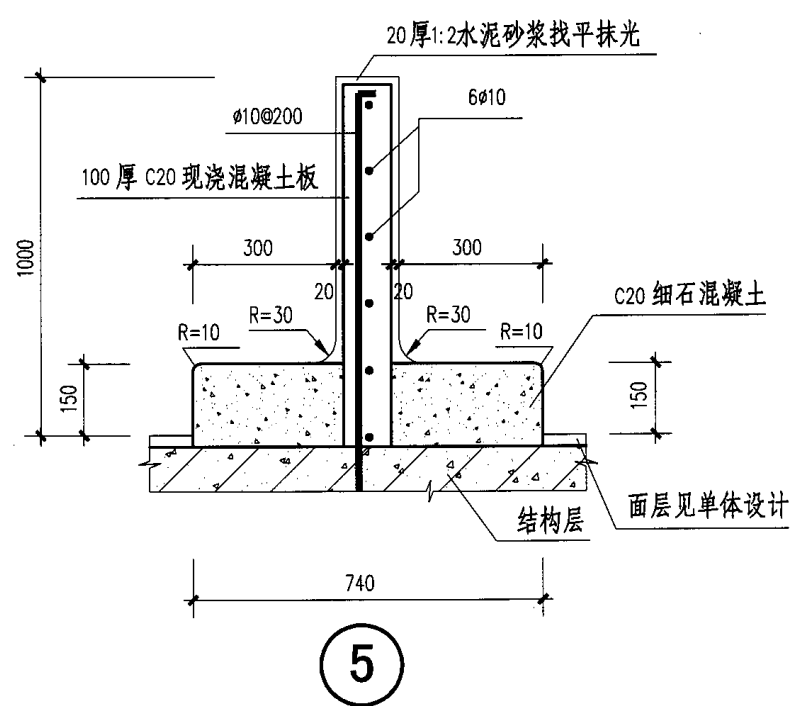
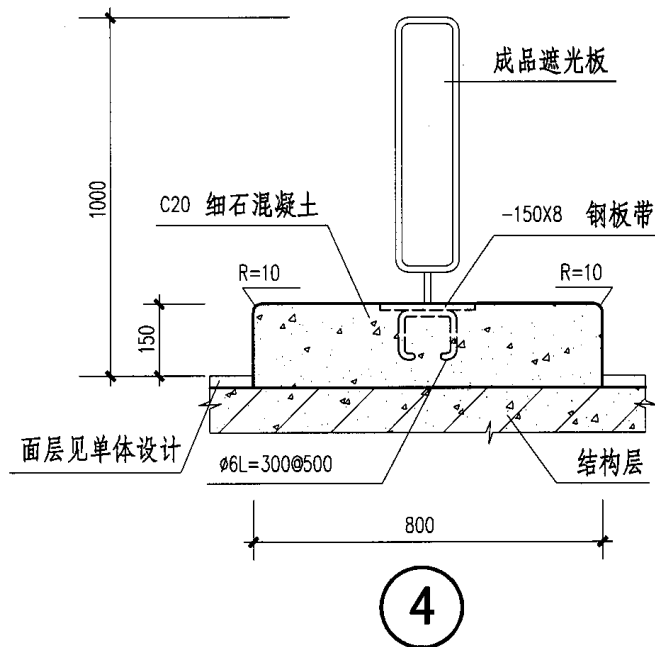
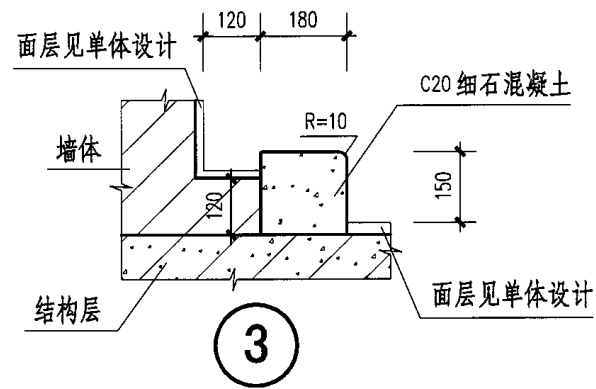
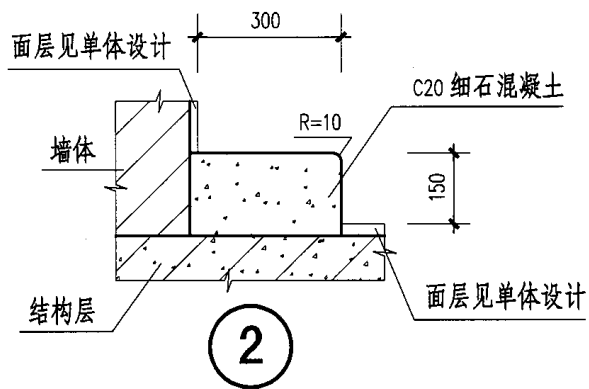
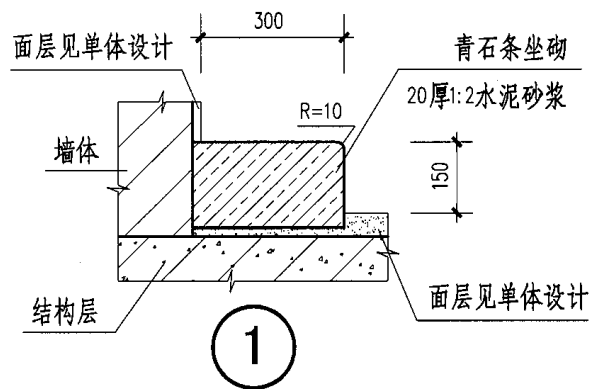
- 说明: 1. 本页图中栏杆、扶手顶部水平集中活荷载标准取值1.0KN/m。  
 2. 本页图中选用铁件均须除锈后刷防锈漆两道方可使用。  
 3. 护栏各部位的面层装饰见单体设计。  
 4. D值应依据实际情况确定, 并应在单体设计中注明。  
 5. 护栏中的混凝土标号为C20。  
 6. 栏杆、扶手及埋件等焊缝厚度为6。

|           |    |    |    |     |     |     |          |
|-----------|----|----|----|-----|-----|-----|----------|
| 无墙车库护栏(二) |    |    |    |     |     | 图集号 | 05J927-1 |
| 审核        | 李勇 | 李勇 | 校对 | 马福生 | 马福生 | 设计  | 严云波 严云波  |
|           |    |    |    |     |     | 页   | 34       |



- 说明:
1. 本页图中栏杆、扶手顶部水平集中活荷载标准取值1.0kN/m.
  2. 本页图中选用铁件均须除锈后刷防锈漆两道方可使用.
  3. 护栏各部位的面层装饰见单体设计.
  4. 护栏中的混凝土标号为C20.
  5. 栏杆、扶手及埋件等焊缝厚度为6.

|                  |    |    |    |         |            |    |
|------------------|----|----|----|---------|------------|----|
| <b>无墙车库护栏(三)</b> |    |    |    | 图集号     | 05J927-1   |    |
| 审核               | 李勇 | 李勇 | 校对 | 马福生 马福生 | 设计 严云波 李永波 |    |
|                  |    |    |    |         | 页          | 35 |



说明:

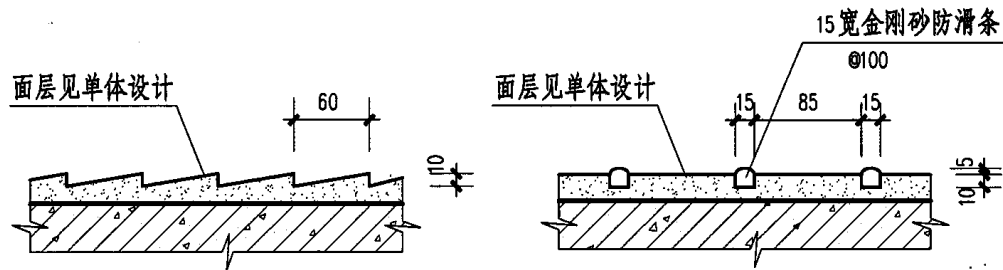
- ①②③节点用于车道的边道牙, ④⑤节点用于双车道的隔路道牙。
- 成品遮光板为交通管理部门指定的产品, 其布置间距应符合相关部门要求。

## 道牙详图

图集号 05J927-1

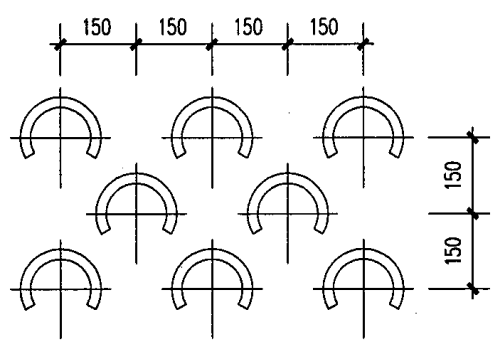
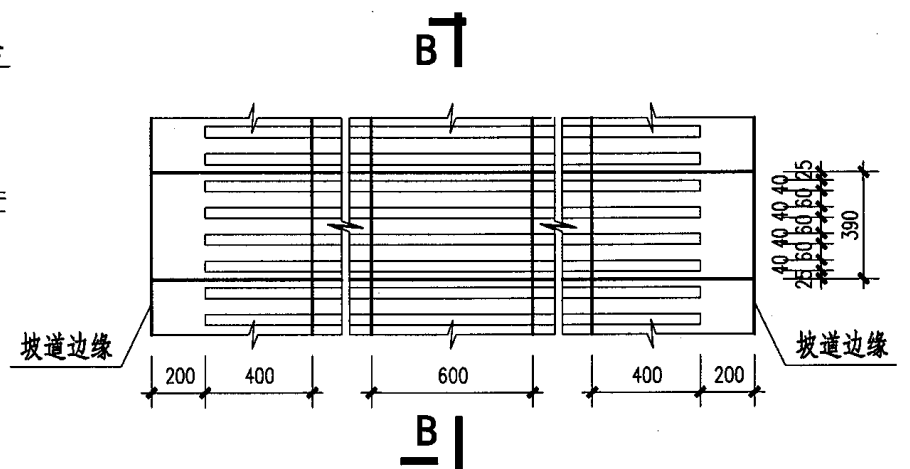
审核 李勇 李勇 校对 马福生 马福生 设计 严云波 严云波

页 36

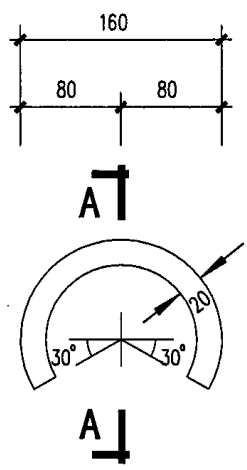


1 防滑礞碓详图

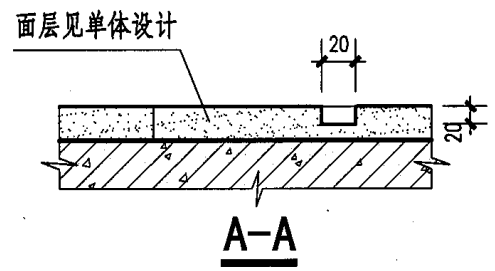
2 防滑条详图



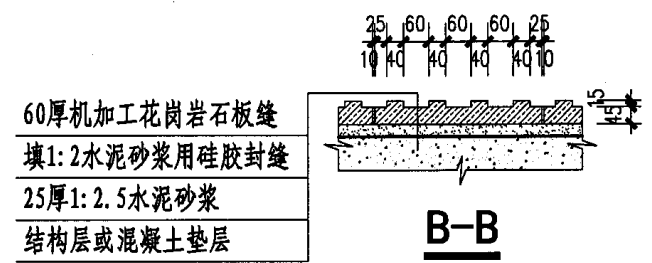
防滑凹槽布置



3 防滑凹槽详图

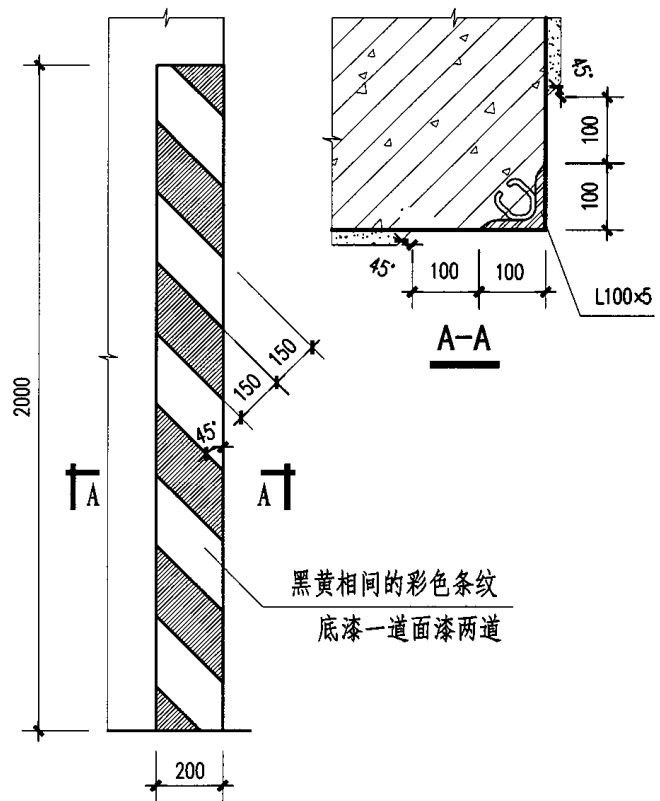


A-A



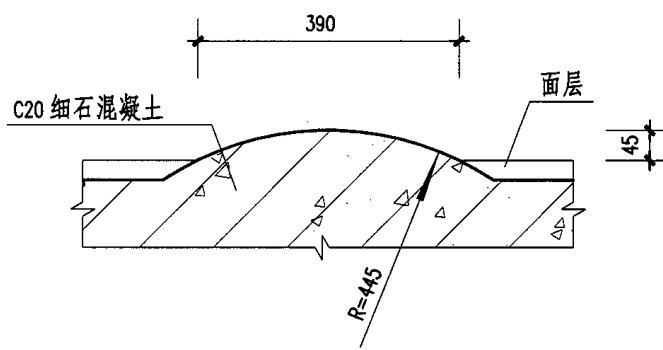
4 花岗岩石板防滑条详图

|          |    |    |    |     |     |     |          |
|----------|----|----|----|-----|-----|-----|----------|
| 坡道防滑构造详图 |    |    |    |     |     | 图集号 | 05J927-1 |
| 审核       | 李勇 | 李勇 | 校对 | 马福生 | 马福生 | 设计  | 严云波 马记   |
|          |    |    |    |     |     | 页   | 37       |

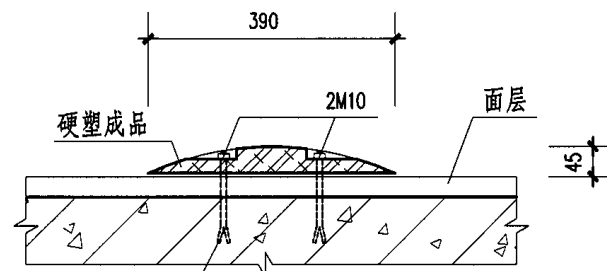


**1 车行道两侧立面标志**  
(向下倾斜的一边朝向行车道)

黑黄相间的彩色条纹  
底漆一道面漆两道

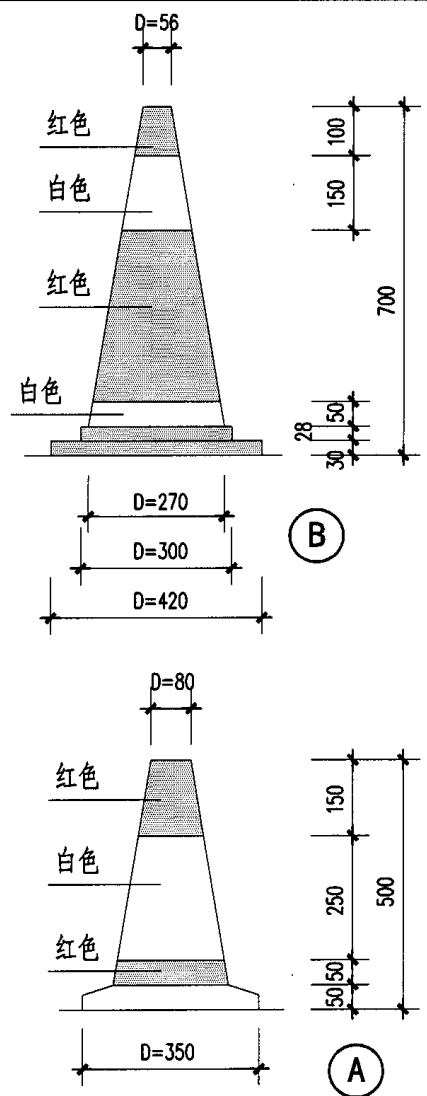


**2 混凝土减速挡详图**



φ10 膨胀螺栓打进  
结构层或混凝土垫层

**3 硬塑减速挡详图**  
硬塑减速挡为专业厂家生产的成品

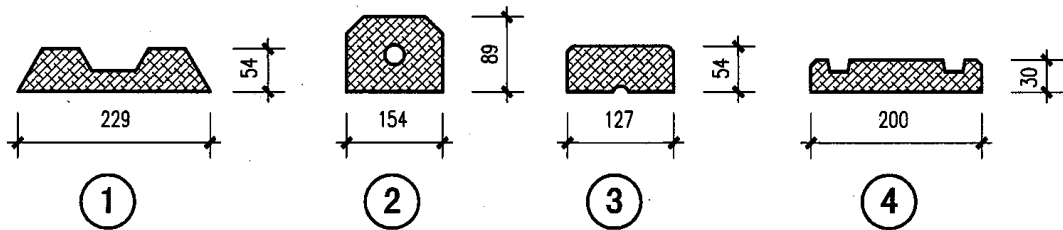


**锥形交通标**

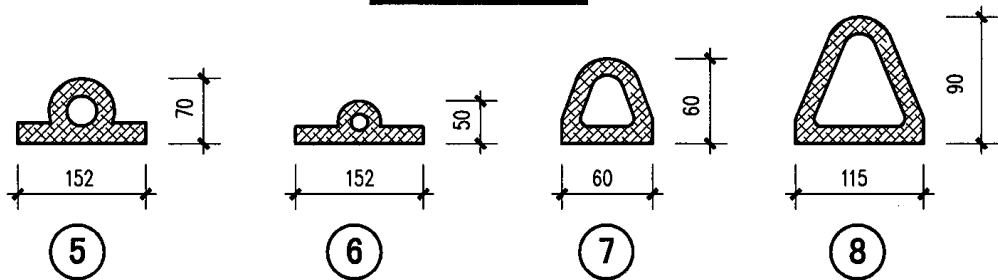
说明:

1. 车行道两侧立面标志一般用于车行道两侧的柱角或墙角等处。
2. 锥形交通标分为混凝土制品和硬塑制品两种，设计在选用时应标明。

|              |    |    |    |     |     |    |     |          |
|--------------|----|----|----|-----|-----|----|-----|----------|
| <b>车行道设施</b> |    |    |    |     |     |    | 图集号 | 05J927-1 |
| 审核           | 李勇 | 李勇 | 校对 | 马福生 | 马福生 | 设计 | 李东岳 | 李东岳      |
|              |    |    |    |     |     |    | 页   | 38       |

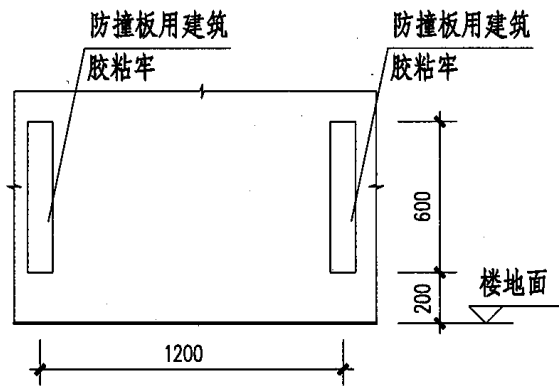


**矩形防撞板**



**翼形防撞板**

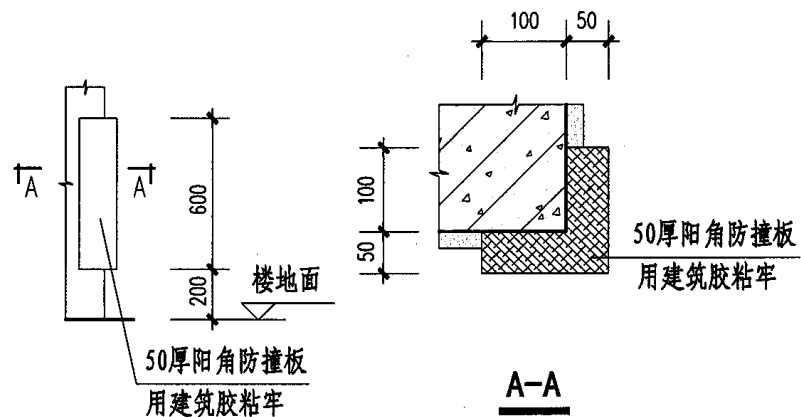
**D形防撞板**



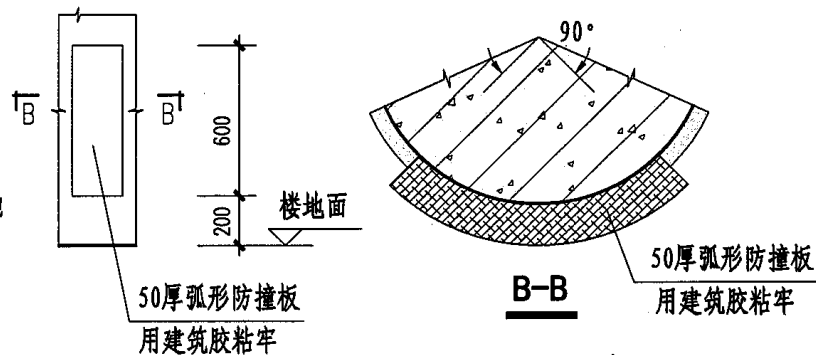
**防撞板设置示意**

说明:

1. 防撞板为高强弹力橡胶制品, 材质SANTOPRENE (热塑性三元乙丙橡胶), 构造做法见40页。
2. 此制品为挤出型无限性延伸, 模压型(块)。
3. 弧形防撞板应根据具体尺寸委托厂家定做。
4. ①-⑧防撞板应设于与行车道相对的墙面上, 应按每个停车位设置两个防撞板, 间距为1200。
5. 本页图根据深圳市联和强实业有限公司提供的防撞板的规格尺寸编制。
6. 防撞板表面应按交通管理部门要求绘出黑黄颜色。



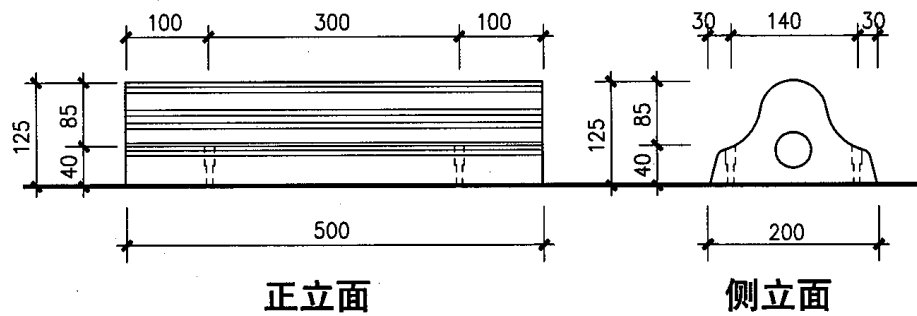
**9 阳角处防撞处理**



**10 弧形柱防撞处理**

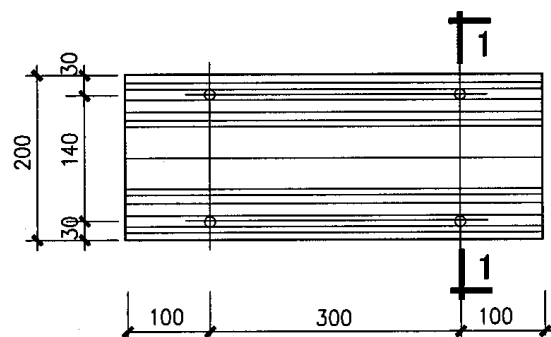
(朝向行车道)

|        |    |    |    |     |     |     |          |
|--------|----|----|----|-----|-----|-----|----------|
| 护墙防撞构造 |    |    |    |     |     | 图集号 | 05J927-1 |
| 审核     | 李勇 | 李彦 | 校对 | 马福生 | 马福生 | 设计  | 李东岳 李东岳  |
|        |    |    |    |     |     | 页   | 39       |

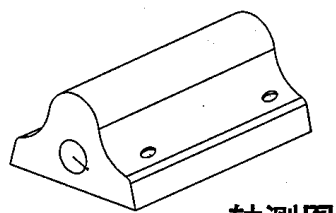


正立面

侧立面

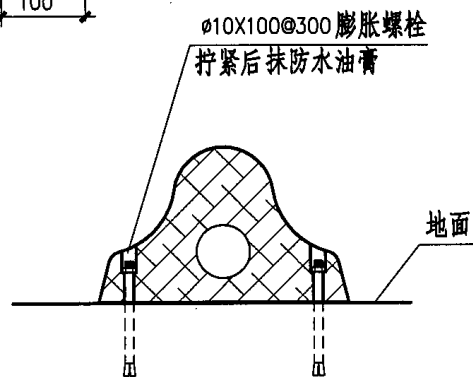


平面



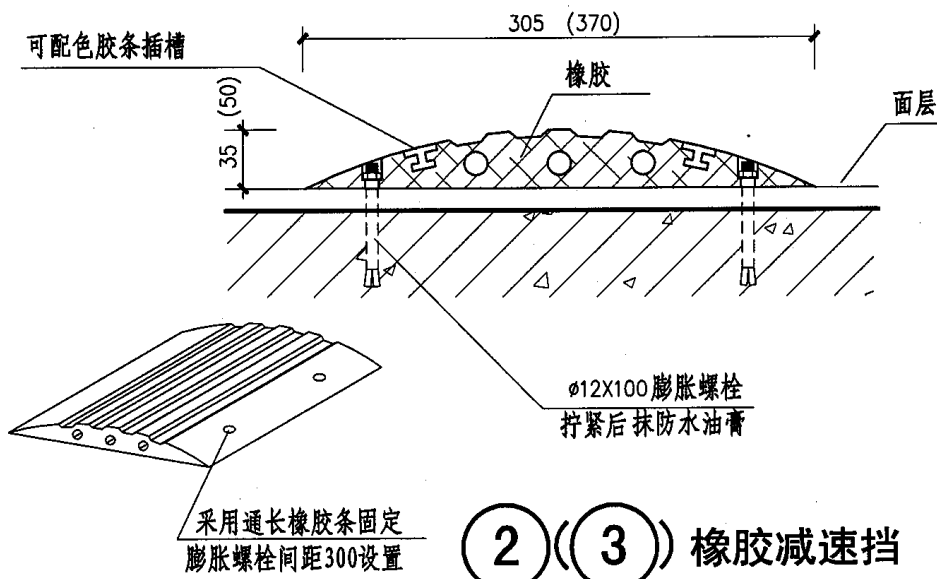
轴测图

① 橡胶车挡



$\phi 10 \times 100 @ 300$  膨胀螺栓  
拧紧后抹防水油膏

地面



可配色胶条插槽

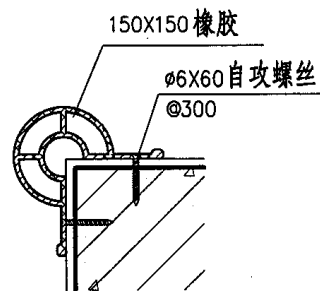
橡胶

面层

$\phi 12 \times 100$  膨胀螺栓  
拧紧后抹防水油膏

采用通长橡胶条固定  
膨胀螺栓间距300设置

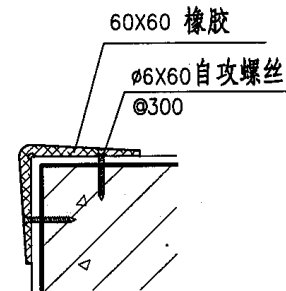
② ③ 橡胶减速挡



150X150 橡胶

$\phi 6 \times 60$  自攻螺丝  
@300

④ 橡胶防撞板



60X60 橡胶

$\phi 6 \times 60$  自攻螺丝  
@300

⑤ 橡胶防撞板

说明: 1. 高强弹力橡胶材质成品为SANTOPRENE (热塑性三元乙丙橡胶)。

2. 此成品为挤出型, 可分块或无限性延伸。

3. 本页图根据深圳市联和强实业有限公司提供车挡、减速挡、防撞板的尺寸、规格编制。

橡胶车挡、减速挡、防撞板做法

图集号

05J927-1

审核 李勇 李勇 校对 马福生 马福生 设计 严云波 马之波

页

40



表1索引方法: • 楼面: (L2)-1  
索引编号 面层编号  
• 地面: (D2)-1  
索引编号 面层编号

表1 汽车库楼、地面构造做法

表1适用范围: 适用于一般汽车库内的楼、地面。

| 编号   | 1 (混凝土)   | 2 (地坪漆)   | 3 (带防水层)  | 4 (带防水层)   | 5 (面层配筋)  | 6 (面层配筋)   |
|------|---|---|---|--|---|--|
| 做法   | <ul style="list-style-type: none"> <li>50厚C25混凝土面层随打随抹光</li> </ul>          | <ul style="list-style-type: none"> <li>面刷防尘耐磨高级地坪漆</li> <li>50厚C25混凝土面层随打随抹光</li> </ul> | <ul style="list-style-type: none"> <li>50厚C25混凝土面层随打随抹光</li> <li>1.5厚聚氨酯防水层(二道)</li> <li>最薄处20厚1:3水泥砂浆或最薄处30厚C20细石混凝土找坡层</li> </ul> | <ul style="list-style-type: none"> <li>面刷防尘耐磨高级地坪漆</li> <li>50厚C25混凝土面层随打随抹光</li> <li>1.5厚聚氨酯防水层(二道)</li> <li>最薄处20厚1:3水泥砂浆或最薄处30厚C20细石混凝土找坡层</li> </ul> | <ul style="list-style-type: none"> <li>80厚C20混凝土随打随抹配筋<math>\phi 8@200</math>网 缝填粗砂</li> <li>1.5厚聚氨酯防水层(二道)</li> <li>最薄处20厚1:3水泥砂浆或最薄处30厚C20细石混凝土找坡层</li> </ul> | <ul style="list-style-type: none"> <li>面刷防尘耐磨高级地坪漆</li> <li>80厚C20混凝土随打随抹配筋<math>\phi 8@200</math>网 缝填粗砂</li> <li>1.5厚聚氨酯防水层二道</li> <li>最薄处20厚1:3水泥砂浆或最薄处30厚C20细石混凝土找坡层</li> </ul> |
| 做法   | <ul style="list-style-type: none"> <li>60厚C10混凝土垫层</li> <li>素土夯实</li> </ul> | <ul style="list-style-type: none"> <li>现浇钢筋混凝土楼板或预制楼板现浇叠合层</li> </ul>                   | <ul style="list-style-type: none"> <li>60厚C10混凝土垫层</li> <li>150厚碎石夯入土中</li> </ul> <p>(适用于软弱地基地区,如上海)</p>                            | <ul style="list-style-type: none"> <li>60厚CL7.5轻集料混凝土(其干密度<math>\leq 14\text{KN/m}^3</math>)</li> <li>现浇钢筋混凝土楼板或预制楼板现浇叠合层</li> </ul>                     | <ul style="list-style-type: none"> <li>60厚C10混凝土垫层</li> <li>150厚3:7灰土或5-32卵石灌M2.5混合砂浆,振捣密实</li> <li>素土夯实</li> </ul>   | <ul style="list-style-type: none"> <li>60厚1:6水泥焦渣填充层</li> <li>现浇钢筋混凝土楼板或预制楼板现浇叠合层</li> </ul>   |
| 索引编号 | (D1) (地面)   | (L1) (楼面)   | (D2) (地面)   | (L2) (楼面)  | (D3) (地面)   | (L3) (楼面)  |

表2索引方法: • 屋面: (W3)-A  
索引编号 防水层编号

表2 不上人屋面构造做法

表2适用范围: 适用于一般汽车库的不上人屋面。

|      |  |  |
|------|--|--|
| 做法   | <ul style="list-style-type: none"> <li>锌粉耐候涂料或绿豆砂保护层</li> <li>防水层(按P42页表3中防水层做法选定)</li> <li>20厚1:3水泥砂浆找平层</li> <li>最薄处30厚CL7.5轻集料混凝土找坡层(或按工程设计)</li> <li>钢筋混凝土屋面板</li> </ul> | <ul style="list-style-type: none"> <li>锌粉耐候涂料或绿豆砂保护层</li> <li>防水层(按P42页表3中防水层做法选定)</li> <li>20厚1:3水泥砂浆找平层</li> <li>最薄处30厚CL7.5轻集料混凝土找坡层(或按工程设计)</li> <li>8厚挤塑聚苯乙烯泡沫塑料板保温隔热层(或按工程设计)</li> <li>钢筋混凝土屋面板</li> </ul> |
| 索引编号 | (W1) (不带保温)  | (W2) (带保温)   |

注: 1.表1构造做法选用顺序: 基层→面层,且面层与底层做法可根据工程具体情况排列组合;  
2.其它说明见本图集P42~44页注。3.保温层厚度 $\delta$ 参考P60页选择或由工程设计定。

楼、地面及不上人屋面构造做法

图集号 05J927-1

审核 李勇 李勇 校对 马福生 马福生 设计 谷麟娜 谷麟娜

页 41

表3索引方法: 屋面: **W6**-1-A  
索引编号 面层编号 防水层编号

表3 上人屋面构造及防水层做法

表3适用范围: 适用于一般汽车库的上人屋面。

| 面<br>层<br>法   | 编<br>号    | 1<br>(细石混凝土)   | 2<br>(水泥砖)                         | 3<br>(防滑地砖)  | 4<br>(人造草皮)  | 5<br>(架空隔热层)   | 6<br>(水泥砖带架空隔热层)   | 7<br>(防滑地砖带架空隔热层)  | 8<br>(人造草皮带架空隔热层)                                      | 9<br>(种植屋面)  |
|---|-----------|--|------------------------------------|--|--|--|--|--|--|--|
|   | 做<br>法    |  | • 40厚C20细石混凝土, 配筋 $\phi 6 @ 150$ 网 | • 25厚水泥砖<br>用25厚1:3<br>水泥砂浆或<br>干砂铺卧   | • 10厚防滑地砖,<br>干水泥擦缝<br>• 20厚1:3干硬性<br>水泥砂浆结合层,<br>表面撒水泥粉 | • 粘贴人造草皮<br>• 20厚1:3干硬性<br>水泥砂浆找平层   | • 495x495x50 C20<br>预制钢筋混凝土<br>板(4 $\phi 6 @ 150$ ), 用<br>1:0.5:10水泥石灰<br>砂浆铺砌在砖墩上<br>板缝用1:3水泥砂<br>浆勾缝<br>• 115x115x200(h)<br>砖砌支座 | • 25厚水泥砖<br>用于砂铺卧  | • 10厚防滑地砖, 干水泥<br>擦缝<br>• 20厚1:3干硬性水泥砂<br>浆结合层, 表面撒水泥粉 | • 粘贴人造草皮<br>• 20厚1:3干硬性<br>水泥砂浆找平层   |
| 防<br>水<br>层<br>法  | 编<br>号    | A (II级)  |                                    | B (II级)  |  | C (II级)  |  | D (II级)  |  | E (II级)  |
|   | 做<br>法    | • 隔离层(表面撒适量细砂<br>或 $\leq 10$ 厚白灰砂浆)<br>• $\geq 3$ 厚高聚物改性沥青防水卷材<br>• $\geq 3$ 厚高聚物改性沥青防水卷材<br>• 基层处理剂 |                                    | • 隔离层(表面撒适量细砂<br>或 $\leq 10$ 厚白灰砂浆)<br>• $\geq 3$ 厚高聚物改性沥青防水卷材<br>• $\geq 1.2$ 厚合成高分子卷材<br>• 基层处理剂 |  | • 隔离层(表面撒适量细砂<br>或 $\leq 10$ 厚白灰砂浆)<br>• $\geq 3$ 厚高聚物改性沥青防水卷材<br>• $\geq 3$ 厚高聚物改性沥青防水涂膜<br>• 基层处理剂 |  | • 隔离层(表面撒适量细砂<br>或 $\leq 10$ 厚白灰砂浆)<br>• $\geq 3$ 厚高聚物改性沥青防水卷材<br>• $\geq 2$ 厚合成高分子涂膜<br>• 基层处理剂 |  | • 隔离层(表面撒适量细砂<br>或 $\leq 10$ 厚白灰砂浆)<br>• $\geq 1.2$ 厚合成高分子卷材<br>• $\geq 2$ 厚合成高分子涂膜<br>• 基层处理剂 |
| 基<br>层  | 编<br>号    | F (III级)   |                                    | G (III级)   |  | H (III级)   |  | J (III级)   |  | K (III级)   |
|   | 做<br>法    | • 隔离层(表面撒适量细砂<br>或 $\leq 10$ 厚白灰砂浆)<br>• $\geq 4$ 厚高聚物改性沥青防水卷材<br>• 基层处理剂                            |                                    | • 隔离层(表面撒适量细砂<br>或 $\leq 10$ 厚白灰砂浆)<br>• $\geq 3$ 厚高聚物改性沥青防水涂膜<br>• 基层处理剂                          |  | • 隔离层(表面撒适量细砂<br>或 $\leq 10$ 厚白灰砂浆)<br>• $\geq 2$ 厚聚合物水泥防水涂膜<br>• 基层处理剂                              |  | • 隔离层(表面撒适量细砂<br>或 $\leq 10$ 厚白灰砂浆)<br>• $\geq 2$ 厚合成高分子涂膜<br>• 基层处理剂                            |  | • 隔离层(表面撒适量细砂<br>或 $\leq 10$ 厚白灰砂浆)<br>• $\geq 1.2$ 厚合成高分子卷材<br>• 基层处理剂                        |
| 索引编号  | W4 (不带保温) |  |                                    | W5 (带保温)   |  |  | W6 (带保温、倒置式)   |  |  |  |
| 注: 1. 本表构造做法顺序按由下向上, 即基层→防水层→填充层→面层; 2. 保温层厚度 $\delta$ 参考P60页<br>选择或由工程设计定; 3. 用做填充层、底层或面层的混凝土, 均按《建筑地面设计规范》中的要求<br>分仓浇筑或留缝; 4. 带架空层屋面的防水层中的隔离层取消; 5. 其它具体说明见本图集P41~44页注。 |           |  |                                    |  |  |  |  |  |  |  |
| <h2 style="margin: 0;">上人屋面构造及防水层做法</h2>  |           |  |                                    |  |  |  |  |  |  |  |
| 审核 李勇 李勇 校对 马福生 马福生 设计 谷麟娜 谷麟娜  |           |  |                                    |  |  |  |  | 图集号  | 05J927-1   |  |
|   |           |  |                                    |  |  |  |  | 页  | 42   |  |

表4索引方法: 顶板面: **DM1**-1-A  
索引编号 面层编号 防水层编号

**表4 地下车库顶板面构造做法(一)**

表4适用范围: 适用于一般地下车库顶板上覆土较深工程。

| 面   | 编号  | 1<br>混凝土<br>(车行、人行)  | 2<br>彩色混凝土<br>(车行、人行)   | 3<br>沥青混凝土<br>(车行、人行)   | 4<br>砌块砖 (车行 人行)<br>非粘土烧结砖 水泥砖 盲道砖 (人行)   | 5<br>料石<br>(车行、人行)   |   |  |
|---|-----|--|---|---|---|--|---|--|
|   | 做法  | <ul style="list-style-type: none"> <li>• 80~220厚&gt;C30(车行)&gt;C20(人行)混凝土(车行180~220, 人行80~160)</li> <li>• 100~500厚灰土或二灰碎石或天然砂砾或级配碎砾石(车行200~500, 人行100~300)</li> </ul>                  | <ul style="list-style-type: none"> <li>• 80~220厚&gt;C30(车行)、&gt;C20(人行)混凝土上压印4厚彩色面层(车行180~220, 人行80~160)</li> <li>• 100~500厚灰土或二灰碎石或天然砂砾或级配碎砾石(车行200~500, 人行100~300)</li> </ul> | <ul style="list-style-type: none"> <li>• 40~60厚沥青碎石(热拌)或沥青贯入式碎石或中(细)粒式沥青混凝土</li> <li>• 乳化沥青透层</li> <li>• 120~200厚二灰碎石</li> <li>• 100~300厚灰土或天然砂砾或级配碎砾石(车行100~300, 人行100~200)</li> </ul> | <ul style="list-style-type: none"> <li>• 40~115厚砌块砖(水泥砖或非粘土烧结砖), 砂扫缝</li> <li>• 30厚1:3水泥砂浆或中砂</li> <li>• 100~200厚二灰碎石(车行150~200, 人行100~200)</li> <li>• 100~400厚灰土或天然砂砾或级配碎砾石(车行150~400, 人行100~300)</li> </ul> | <ul style="list-style-type: none"> <li>• &gt;60厚料石(天然或加工的石材)</li> <li>• 30厚1:3水泥砂浆</li> <li>• 100~300厚二灰碎石(车行150~300, 人行100~200)</li> <li>• 100~400厚灰土或天然砂砾或级配碎砾石(车行150~400, 人行100~300)</li> </ul> |   |  |
| 层   | 编号  | 6<br>嵌草砖(或嵌草板)<br>(车行、人行)  | 7<br>广场砖 仿石地砖 天然石板<br>(人行)  | 8<br>卵石 水洗豆石<br>(人行)  | 9<br>木板<br>(人行)   | 10<br>合成材料<br>(人行)   | 11<br>种植  |  |
|   | 做法  | <ul style="list-style-type: none"> <li>• 50~80厚嵌草或嵌草塑料板</li> <li>• 30厚砂垫层</li> <li>• 100~150厚天然砂砾或级配碎砾石(车行150~200, 人行100~150)</li> <li>• 100~400厚二灰碎石(车行150~400, 人行100~300)</li> </ul> | <ul style="list-style-type: none"> <li>• 12~60厚广场砖或仿石地砖或天然石板</li> <li>• 30厚1:3水泥砂浆</li> <li>• 100~150厚C20混凝土</li> <li>• 100~300厚灰土或二灰碎石或天然砂砾或级配碎砾石</li> </ul>                   | <ul style="list-style-type: none"> <li>• 40~90厚细石混凝土上嵌卵石或水洗豆石</li> </ul>  | <ul style="list-style-type: none"> <li>• 12~60厚木板</li> <li>• L50角钢或50x50木龙骨或40厚沥青胶泥贴砌</li> <li>• 100~150厚C20混凝土</li> <li>• 100~300厚灰土或天然砂砾或级配碎砾石</li> </ul>   | <ul style="list-style-type: none"> <li>• 10~20厚合成高分子材料</li> <li>• 40厚密级配沥青混凝土</li> <li>• 40厚粗级配沥青混凝土</li> <li>• 100~150厚级配碎石</li> <li>• 100~300未筛碎石</li> </ul>                                     | <ul style="list-style-type: none"> <li>• h厚种植土(由工程设计定)</li> <li>• 土工布过滤层</li> <li>• 塑料排(蓄)水层</li> </ul> |  |
| 基   | 填充层 | <ul style="list-style-type: none"> <li>• d厚回填土夯实(由工程设计定)</li> <li>• 80厚C20混凝土双向配筋<math>\phi 8@200</math></li> </ul>  |   |   | <ul style="list-style-type: none"> <li>• d厚回填土夯实(由工程设计定)</li> <li>• 80厚C20混凝土双向配筋<math>\phi 8@200</math></li> </ul>   |  |   |  |
|   | 基层  | <ul style="list-style-type: none"> <li>• 防水层(选P42页表3中防水层做法)</li> <li>• 20厚1:3水泥砂浆找平层</li> <li>• 最薄处30厚CL7.5轻集料混凝土找坡层(或按工程设计)</li> <li>• 钢筋混凝土顶板</li> </ul>                             |   |   | <ul style="list-style-type: none"> <li>• 排水层</li> <li>• 防水层(选P42页表3中防水层做法)</li> <li>• 20厚1:3水泥砂浆找平层</li> <li>• 最薄处30厚CL7.5轻集料混凝土找坡层(或按工程设计)</li> <li>• 钢筋混凝土顶板</li> </ul>                                     |  |   |  |
| 索引编号  |     | <b>DM1</b>   |   |   | <b>DM2</b>  |  |   |  |
| <p>注: 1. 本表构造做法顺序按由下向上, 即基层→填充层→面层; 2. 二灰碎石的基料为石灰、粉煤灰、碎石, 一般配比为10:20:70或8:12:80; 3. 用做填充层、基层或面层的混凝土, 均按《建筑地面设计规范》中的要求分仓浇筑或留缝; 4. 所用木材经过防腐、防水、防虫处理, 角钢应经过防锈处理, 龙骨可用螺栓或砂浆固定, 木板与龙骨可用胶或木螺栓固定; 5. 种植顶面的排(蓄)水材料: 应根据当地的雨水量、所种的植物等因素选择排(蓄)水材料, 及防水层上考虑是否需要增加隔根层; 6. 本页面层11的做法只适用于DM1; 7. 其它具体说明见本图集P41、42、44页注。</p> |     |  |   |   |   |  |   |  |
| <b>地下车库顶板面构造做法(一)</b>   |     |  |   |   |   | 图集号  | 05J927-1  |  |
| 审核  | 李勇  | 校对   | 马福生   | 设计  | 谷麟娜   | 页  | 43  |  |

表5索引方法: 顶板面: **DM3**-1-A  
索引编号 面层编号 防水层编号

**表5 地下车库顶板面构造做法(二)**

表5适用范围: 适用于一般地下汽车库顶板上覆土较浅的工程。

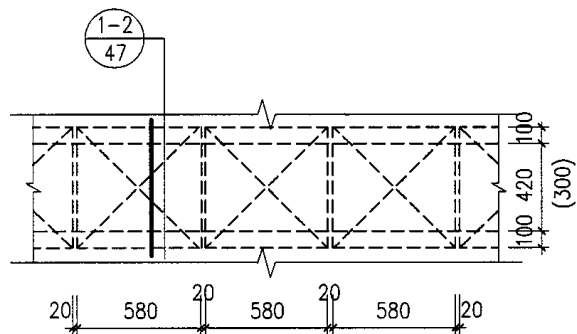
|             |  |   |  |  |  |   |   |
|-------------|--|---|--|--|--|---|---|
| 面           | 编号   | 1<br>混凝土<br>(车行、人行)                     | 2<br>彩色混凝土<br>(车行、人行)  | 3<br>沥青混凝土<br>(车行、人行)                                | 4<br>砌块砖 (车行 人行)<br>非粘土烧结砖 水泥砖 盲道砖 (人行)  | 5<br>料石<br>(车行、人行)                                |   |
|             | 做法   | • 80~50厚C20混凝土随打随抹<br>配筋 $\phi 8@200$ 网 | • 80~50厚C20混凝土随打随抹<br>配筋 $\phi 8@200$ 网, 表面掺入4<br>厚强化剂并压印艺术面层  | • 60~40厚沥青碎石(热拌)或沥青贯入<br>式碎石或中(细)粒式沥青混凝土<br>• 乳化沥青透层 | • 115~40厚砌块砖(水泥砖或非粘土烧<br>结砖), 砂扫缝  | • >60厚料石(天然或加工的石材)                                |   |
| 层           | 编号   | 6<br>嵌草砖(或嵌草板)<br>(车行、人行)               | 7<br>广场砖 仿石地砖 天然石板<br>(人行)   | 8<br>卵石 水洗豆石<br>(人行)                                 | 9<br>木板<br>(人行)  | 10<br>合成材料<br>(人行)                                | 11<br>种植                                  |
|             | 做法   | • 80~50厚嵌草或嵌草塑料板<br>• 30厚砂垫层            | • 12~60厚广场砖或<br>仿石地砖或天然石板  | • 40~90厚细石混凝土<br>上嵌卵石或水洗豆石                           | • 12~60厚木板<br>• L50角钢或50x50木龙骨<br>或40厚沥青胶泥贴砌   | • 10~20厚合成高分子材料<br>• 40厚密级配沥青混凝土<br>• 40厚粗级配沥青混凝土 | • h厚种植土(由工程设计定)<br>• 土工布过滤层<br>• 塑料排(蓄)水层 |
| 填<br>充<br>层 | 车行   |   |  | 人行   |  |   |   |
|             | • 80~120厚C20混凝土随打随抹, 双向配筋 $\phi 8@250$   |   |  | • 30厚1:3干硬性水泥砂浆结合层, 表面撒水泥粉或中砂                        |  |   |   |
| 基<br>层      | <ul style="list-style-type: none"> <li>防水层(选P42页表3中防水层做法)</li> <li>20厚1:3水泥砂浆找平层</li> <li>最薄处30厚CL7.5轻集料混凝土找坡层(或按工程设计)</li> <li>钢筋混凝土顶板</li> </ul> |   | <ul style="list-style-type: none"> <li><math>\delta</math>厚挤塑聚苯乙烯泡沫塑料板保温隔热层(或按工程设计)</li> <li>防水层(选P42页表3中防水层做法)</li> <li>20厚1:3水泥砂浆找平层</li> <li>最薄处30厚CL7.5轻集料混凝土找坡层(或按工程设计)</li> <li>钢筋混凝土顶板</li> </ul> |  | <ul style="list-style-type: none"> <li>防水层(选P42页表3中防水层做法)</li> <li>20厚1:3水泥砂浆找平层</li> <li>最薄处30厚CL7.5轻集料混凝土找坡层(或按工程设计)</li> <li><math>\delta</math>厚挤塑聚苯乙烯泡沫塑料板保温隔热层(或按工程设计)</li> <li>钢筋混凝土顶板</li> </ul> |   |   |
|             | 索引编号   | <b>DM2</b> (不带保温)                       |  | <b>DM3</b> (倒置式、带保温)                                 |  | <b>DM4</b> (带保温)                                  |   |

注: 1. 本表构造做法顺序按由下向上, 即基层→填充层→面层; 2. 二灰碎石的基料为石灰、粉煤灰、碎石, 一般配比为10:20:70或8:12:80; 3. 用做填充层、底层或面层的混凝土, 均按《建筑地面设计规范》中的要求分仓浇筑或留缝; 4. 所用木材经过防腐、防水、防虫处理, 角钢应经过防锈处理, 龙骨可用螺栓或砂浆固定, 木板与龙骨可用胶或木螺栓固定; 5. 种植顶面的排(蓄)水材料: 应根据当地的雨水量、所种的植物等因素选择排(蓄)水材料, 及防水层上考虑是否需要增加隔根层; 6. 保温材料: 本图集采用挤塑聚苯乙烯泡沫塑料(XPS), 其压缩强度(45天): 一般上人屋、楼面采用>150kPa, 行驶小车采用>250kPa, 行驶消防车采用>500kPa; 导热系数(25℃): <0.03w/m.k; 保温层厚度 $\delta$ 参考P60页选择或由工程设计定; 7. 其它说明见本图集P41~P43页注。

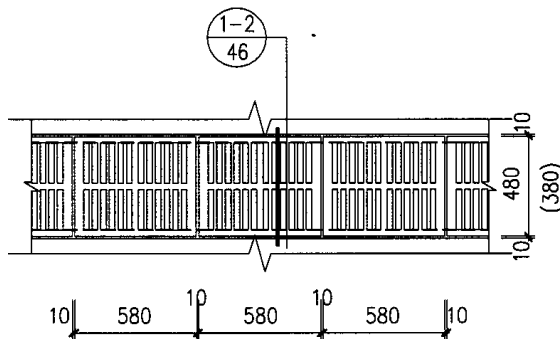
**地下车库顶板面构造做法(二)**

图集号 05J927-1

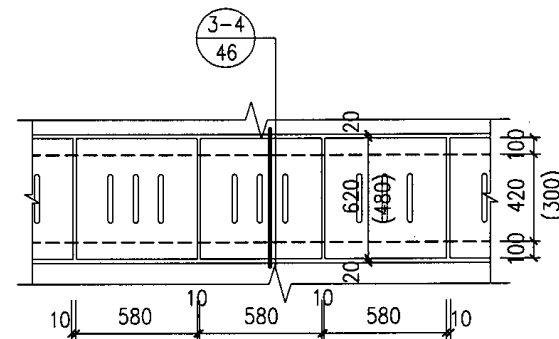
审核 李勇 李勇 校对 马福生 马福生 设计 谷麟娜 谷麟娜 页 44



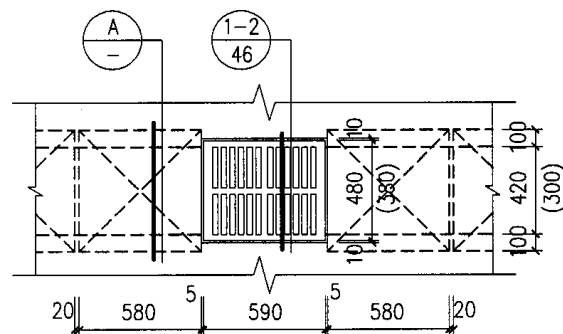
① 排水沟平面布置图



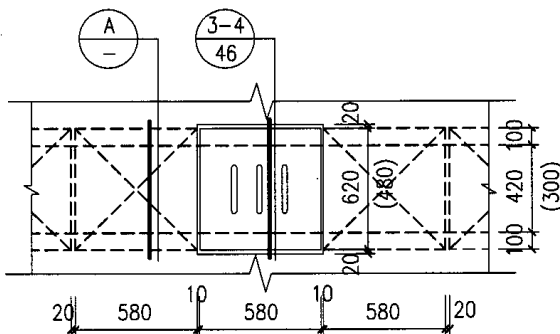
② 挡水沟平面布置图 (一)  
适用于金属篦子



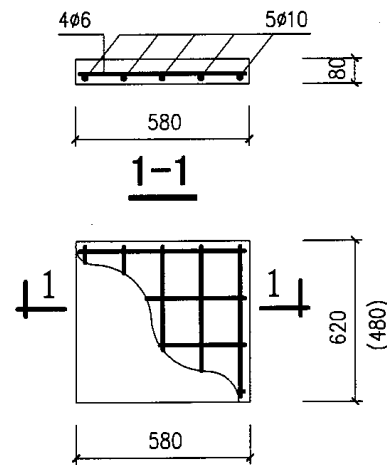
③ 挡水沟平面布置图 (二)  
适用于钢筋混凝土篦子



④ 排水口平面布置图 (一)  
适用于金属篦子



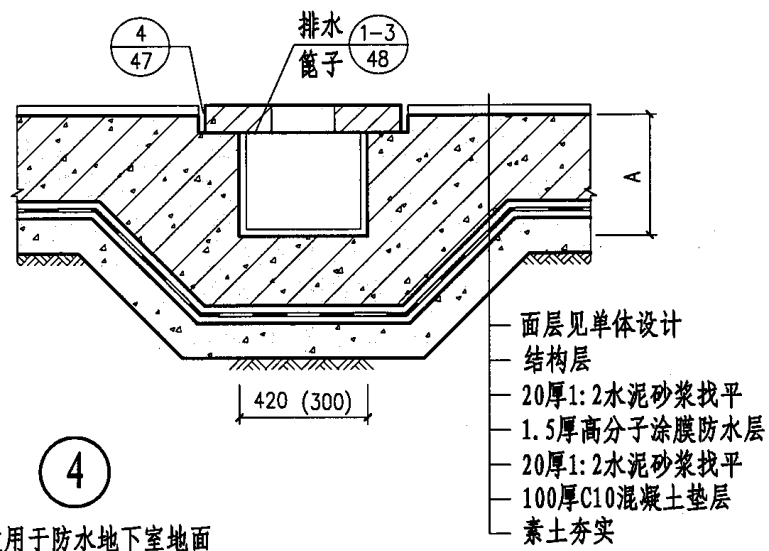
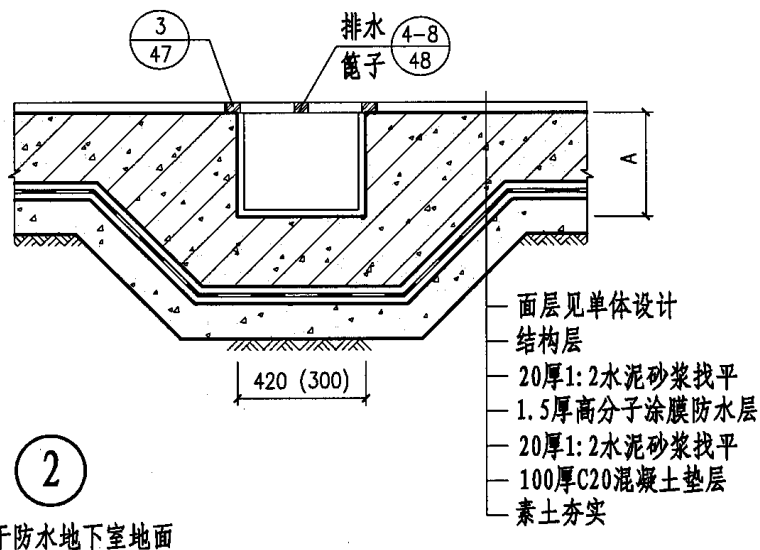
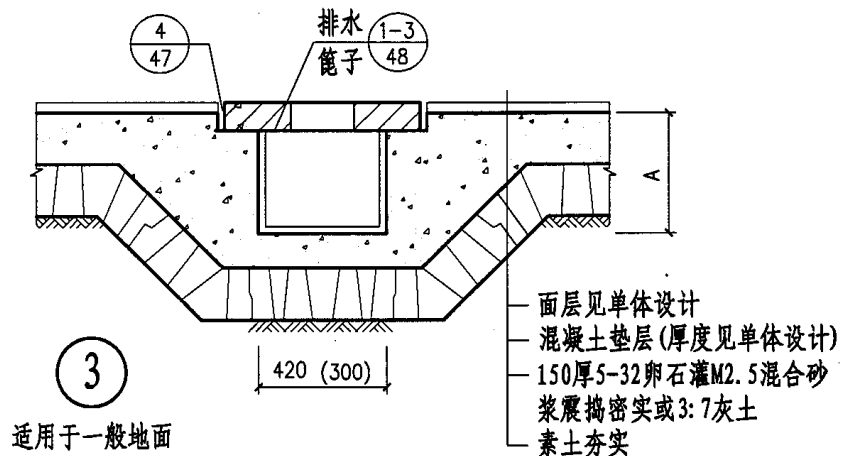
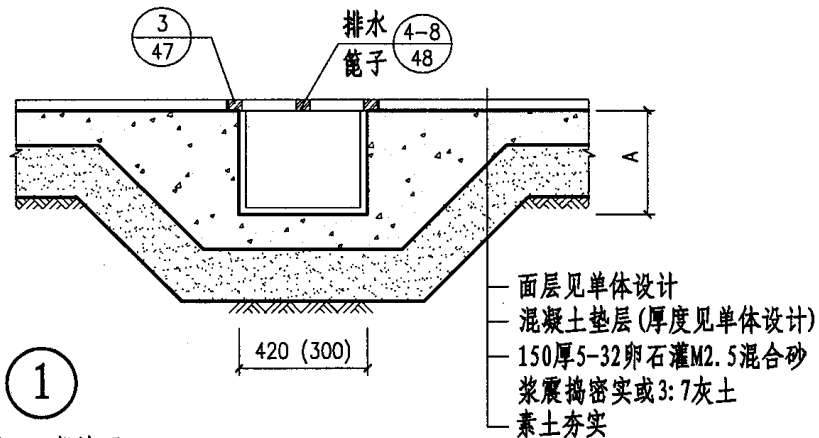
⑤ 排水口平面布置图 (二)  
适用于钢筋混凝土篦子



A 排水沟盖板详图  
C20混凝土预制板

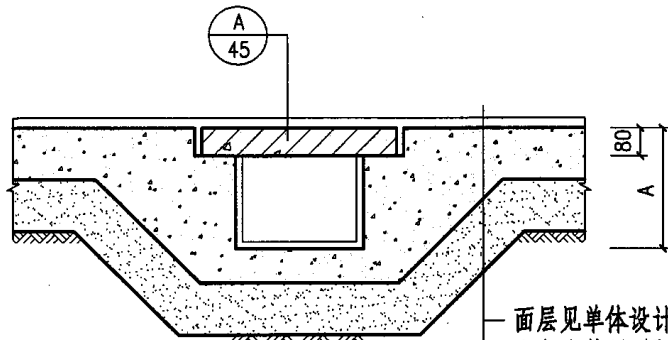
说明: 扩号内尺寸用于沟宽300。

|                    |    |    |     |          |
|--------------------|----|----|-----|----------|
| 排水沟 (排水口)、挡水沟平面布置图 |    |    | 图集号 | 05J927-1 |
| 审核                 | 李勇 | 李勇 | 校对  | 马福生 马福生  |
| 设计                 | 崔志 | 崔志 | 页   | 45       |



说明: 1. 本页图为挡水沟及排水沟的排水口节点, 沟内壁抹20厚1:3水泥砂浆。  
2. 当设计为挡水沟时, A值不得小于450。  
3. 防水层除本页图注明的做法外, 也可由单体设计中的防水等级确定。  
4. 括号内尺寸为本图集48页 ①、②、④、⑤、⑥ 排水沟篦子。

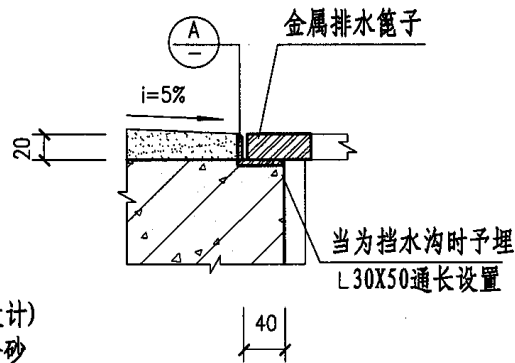
| 排水口(挡水沟)详图 |    |    |    | 图集号 | 05J927-1 |
|------------|----|----|----|-----|----------|
| 审核         | 李勇 | 李勇 | 校对 | 马福生 | 马福生      |
| 设计         | 崔志 | 崔志 | 页  |     | 46       |



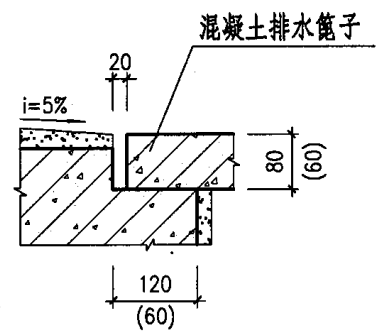
①

适用于一般地面

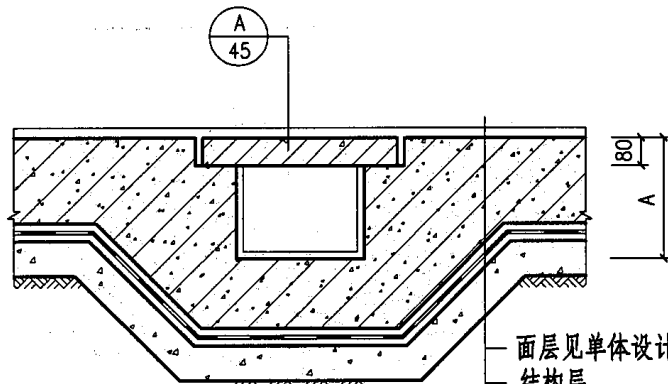
面层见单体设计  
混凝土垫层(厚度见单体设计)  
150厚5-32卵石灌M2.5混合砂浆  
震捣密实或3:7灰土  
素土夯实



③



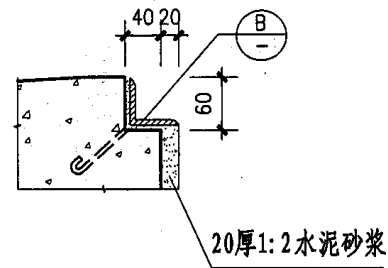
④



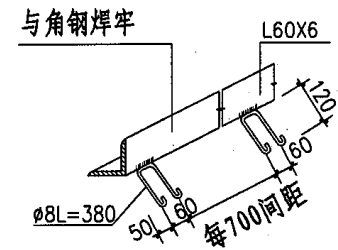
②

适用于防水地下室地面

面层见单体设计  
结构层  
20厚1:2水泥砂浆找平  
1.5厚高分子涂膜防水层  
20厚1:2水泥砂浆找平  
100厚C20混凝土垫层  
素土夯实



① A



① B

说明: 1. 排水沟沟内需做0.5%的纵向找坡, 沟内最浅处不得小于150; 沟内壁抹20厚1:3水泥砂浆。

2. 防水层除本页图注明的做法外, 也可由单体设计中的防水等级确定。

## 排水沟详图

图集号

05J927-1

审核 李勇

李勇

校对 马福生

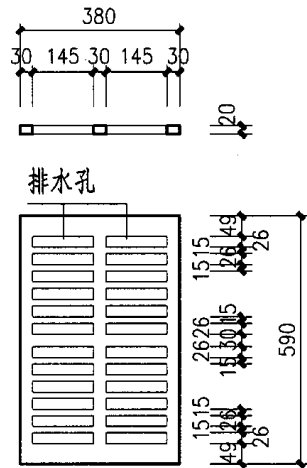
马福生

设计 崔志

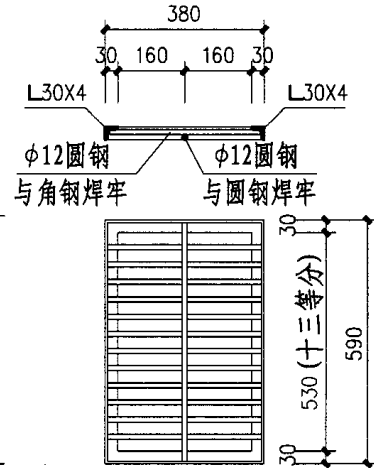
崔志

页

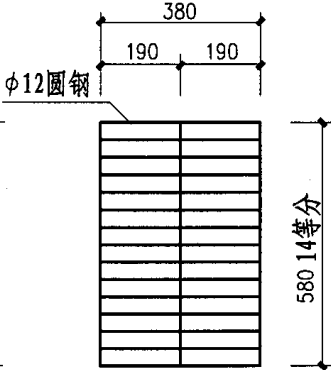
47



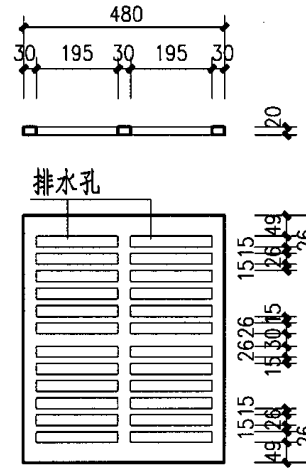
④ 铸铁篦子



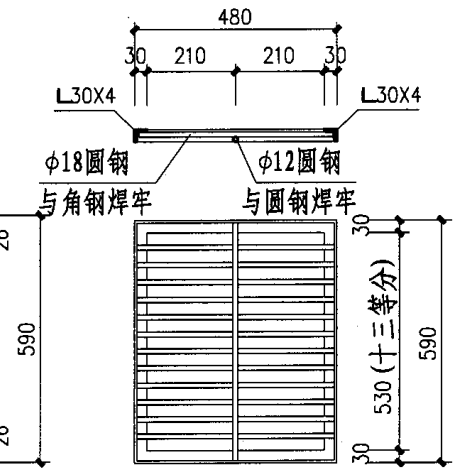
⑤ 角钢篦子



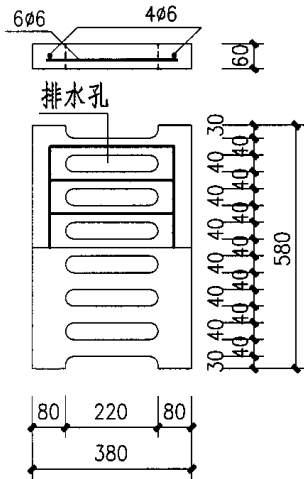
⑥ 圆钢篦子



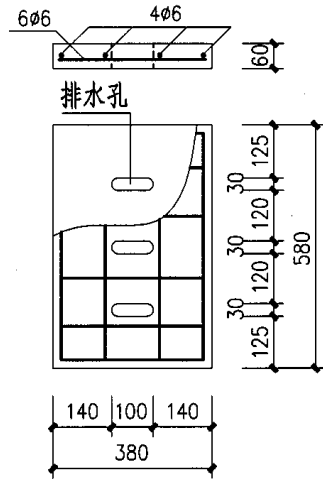
⑦ 铸铁篦子



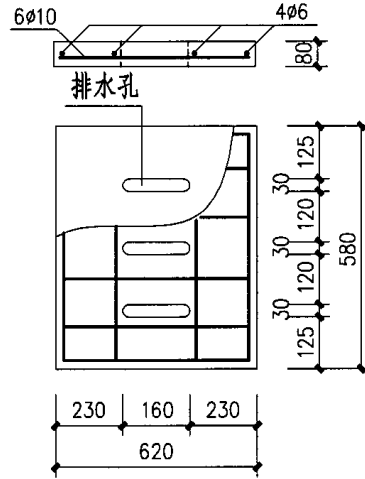
⑧ 角钢篦子



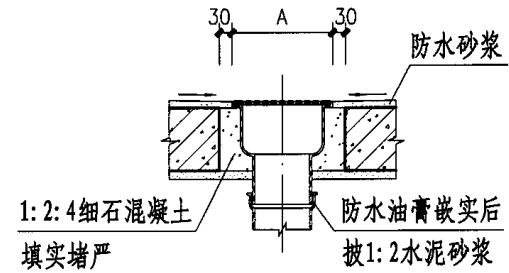
① 钢筋混凝土篦子  
(C20混凝土)



② 钢筋混凝土篦子  
(C20混凝土)



③ 钢筋混凝土篦子  
(C20混凝土)



⑨ 地漏详图

注: A值见单体设计。

## 排水沟篦子及地漏详图

图集号

05J927-1

审核 李勇

李勇

校对 马福生

马福生

设计 崔志

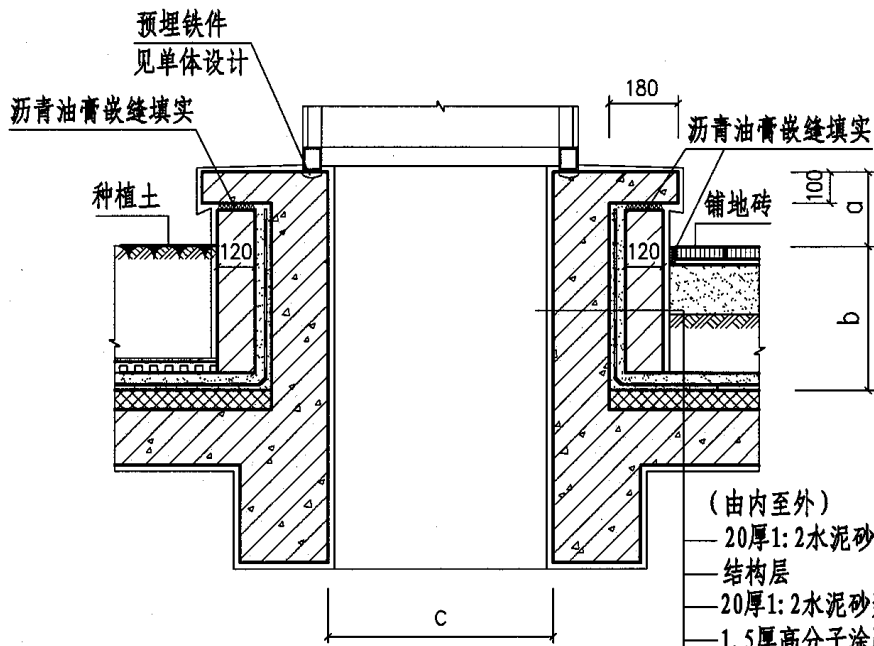
崔志

页

48



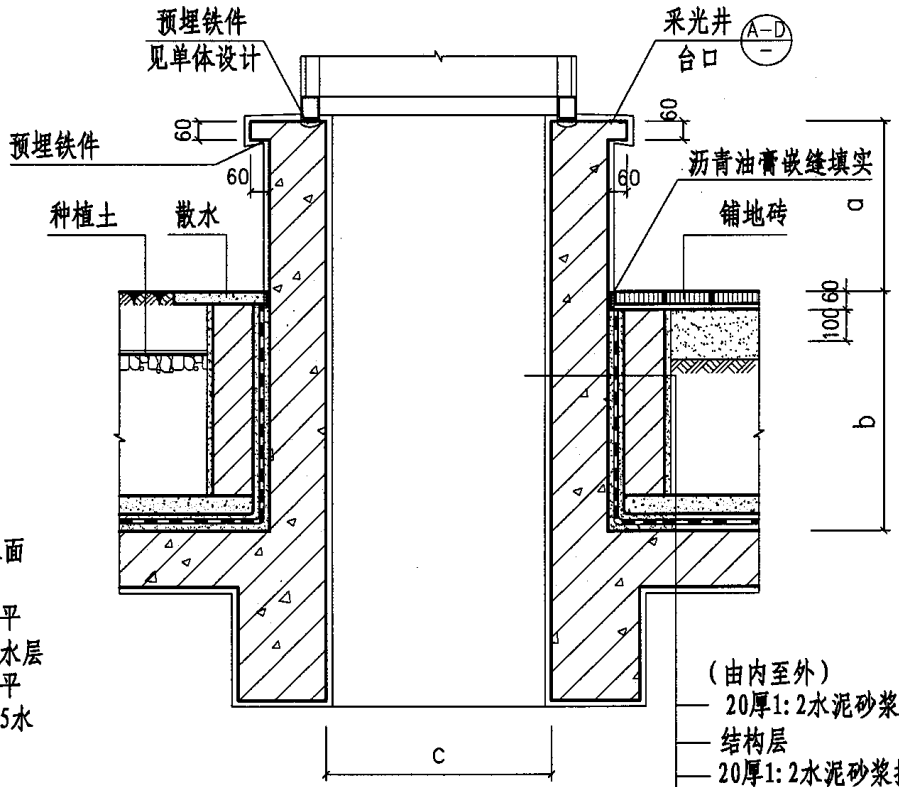




### 1 采光井详图

用于保温型地下车库  
a > 300

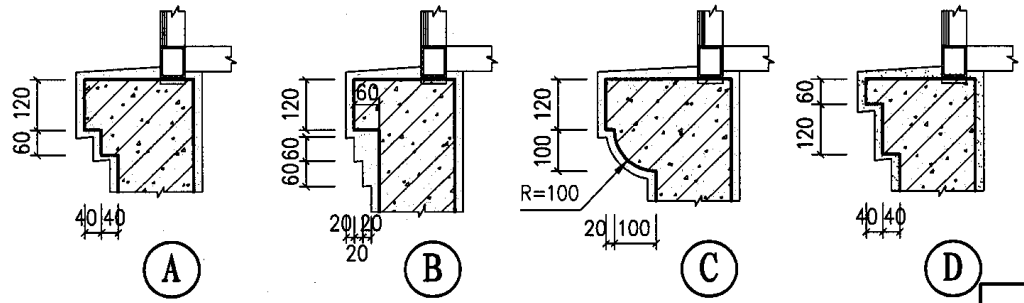
- (由内至外)
- 20厚1:2水泥砂浆抹面结构层
  - 20厚1:2水泥砂浆找平
  - 1.5厚高分子涂膜防水层
  - 20厚1:2水泥砂浆找平
  - 120厚MU7.5砖墙用M5水泥砂浆砌筑



### 2 采光井详图

用于非保温型地下车库, a > 300

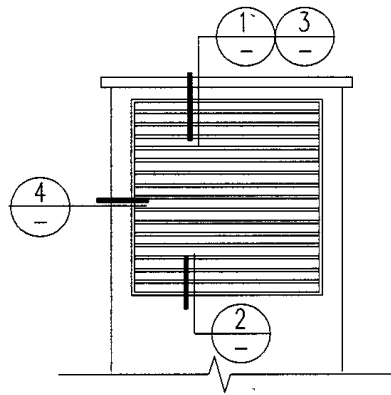
- (由内至外)
- 20厚1:2水泥砂浆抹面结构层
  - 20厚1:2水泥砂浆找平
  - 1.5厚高分子涂膜防水层
  - 20厚1:2水泥砂浆找平
  - 120厚MU7.5砖墙用M5水泥砂浆砌筑



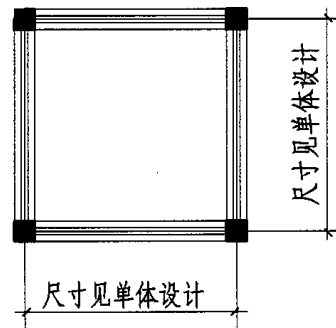
### 采光井台口节点

- 说明:
1. 本图中a, b, c见单体设计。
  2. 采光窗形式及材料见单体设计。
  3. 防水层除本页图注明的做法外, 也可由单体设计中的防水等级确定。
  4. 室外地面做法见本图集43, 44页。
  5. 本页图中的砖墙为非粘土烧结砖。

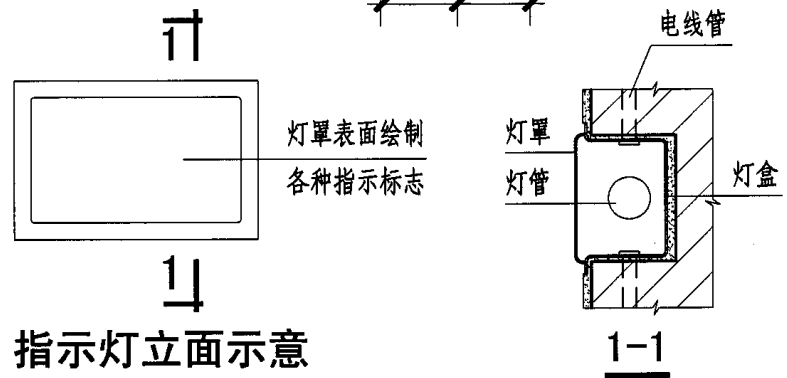
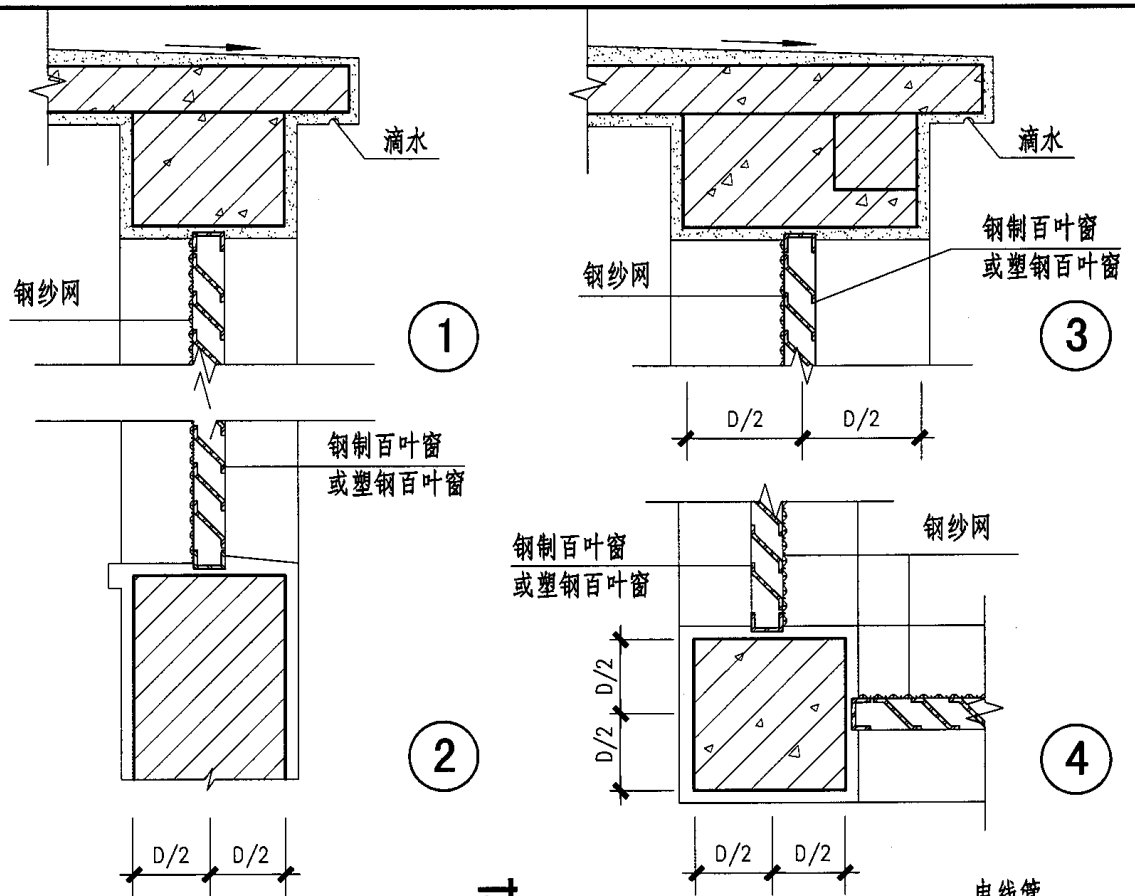
|           |    |    |     |     |          |
|-----------|----|----|-----|-----|----------|
| 地下车库采光井详图 |    |    |     | 图集号 | 05J927-1 |
| 审核        | 李勇 | 校对 | 马福生 | 设计  | 严云波      |
|           |    |    |     | 页   | 50       |



通风口立面图



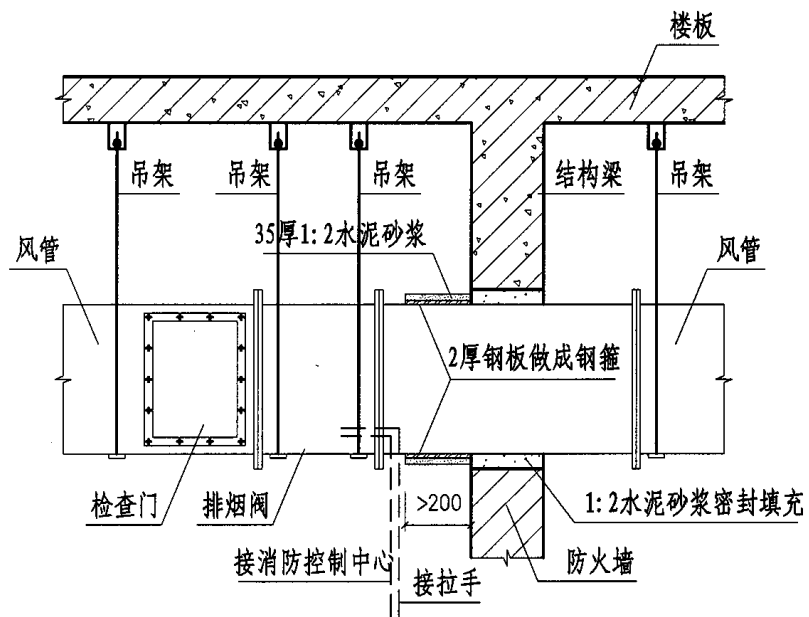
A 通风口平面图



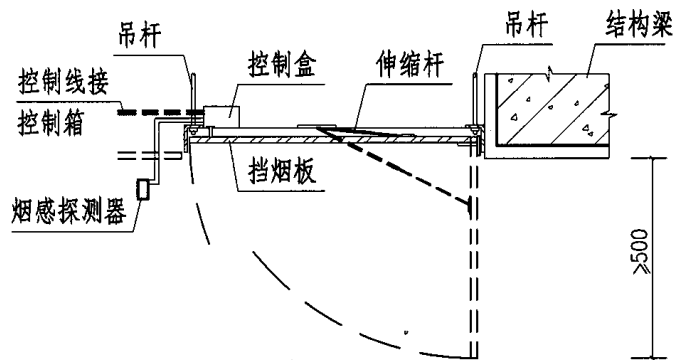
B 指示灯立面示意

- 说明:
1. 通风口的规格尺寸应由通风专业设计人员确定, 风口底部距地尺寸可由单体设计确定, 但距有人行走地面的距离应不得小于2.5米。
  2. 应根据交通管理部门的相关要求确定各类指示灯的安装位置、安装高度、安装间距及指示灯灯罩表面的指示标志图案。
  3. 指示灯应选用国家有关部门指定厂家生产的标准规格的产品, 并在施工中按照其要求预留孔洞及敷设管线。
  4. 通风口处的挑檐宽度、高度及窗上口尺寸均见单体设计。

|           |    |    |    |     |     |     |          |
|-----------|----|----|----|-----|-----|-----|----------|
| 通风口、指示灯详图 |    |    |    |     |     | 图集号 | 05J927-1 |
| 审核        | 李勇 | 李勇 | 校对 | 马福生 | 马福生 | 设计  | 严云波      |
|           |    |    |    |     |     | 页   | 51       |

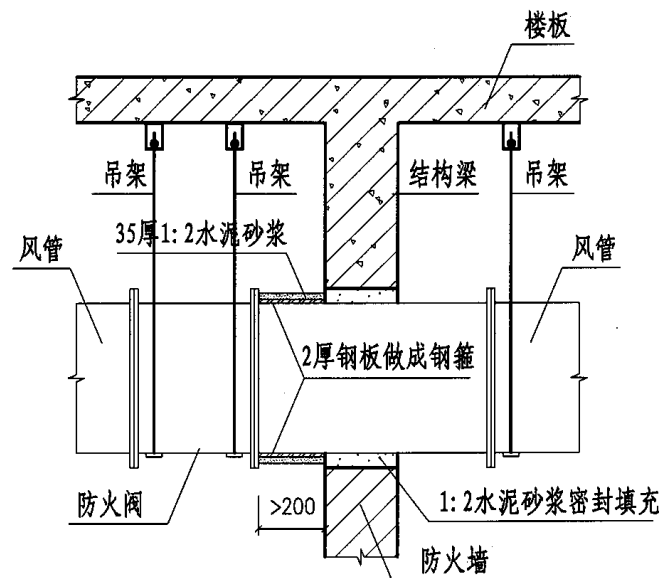


① 排烟阀安装示意

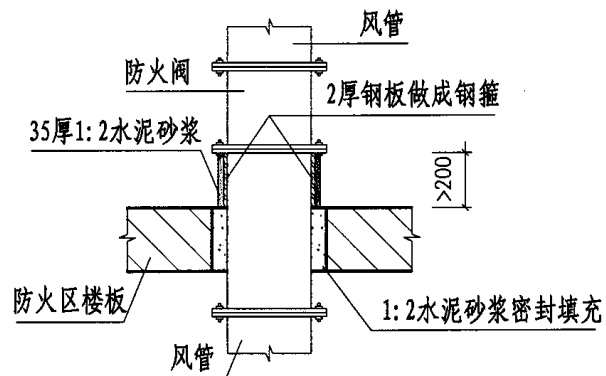


④ 自动挡烟垂壁示意图

挡烟板及伸缩杆均应为不燃材料；如有足够的空间，挡烟垂壁也可以做成固定式。

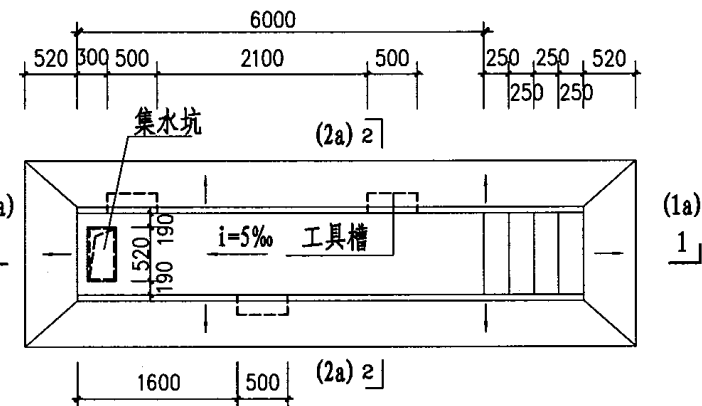
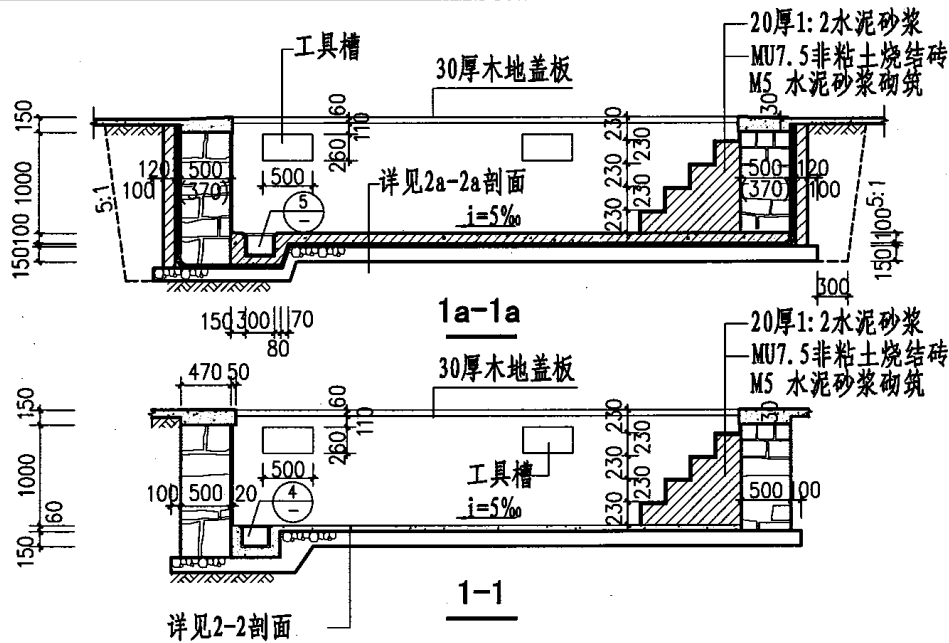


② 防火阀安装示意 (一)



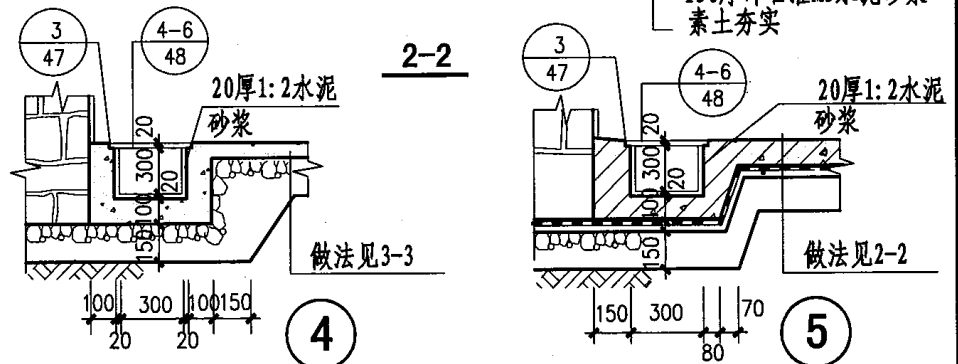
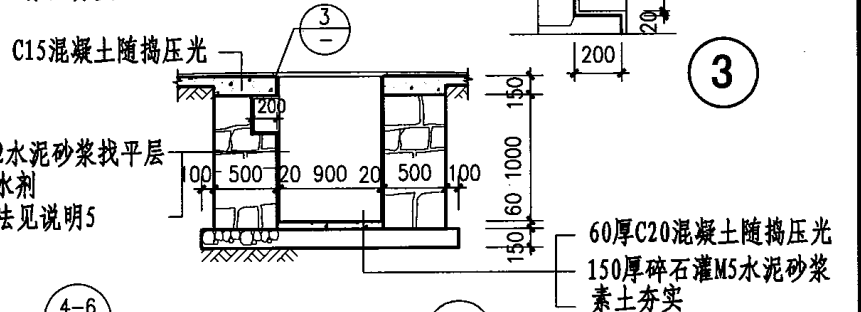
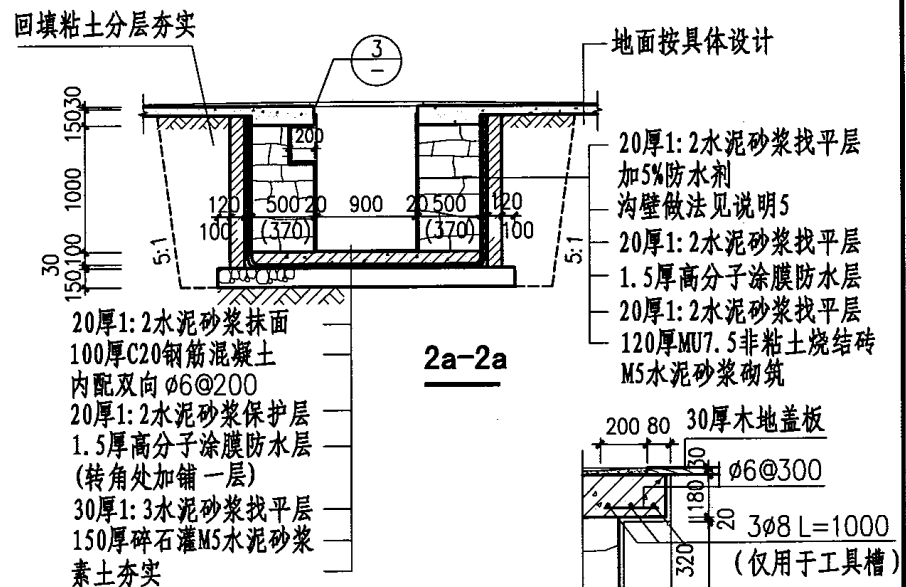
③ 防火阀安装示意 (二)

|               |    |    |    |     |          |
|---------------|----|----|----|-----|----------|
| 防火(烟)阀及挡烟垂壁示意 |    |    |    | 图集号 | 05J927-1 |
| 审核            | 李勇 | 李勇 | 校对 | 马福生 | 马福生      |
|               |    |    | 设计 | 严云波 | 马福生      |
|               |    |    | 页  |     | 52       |



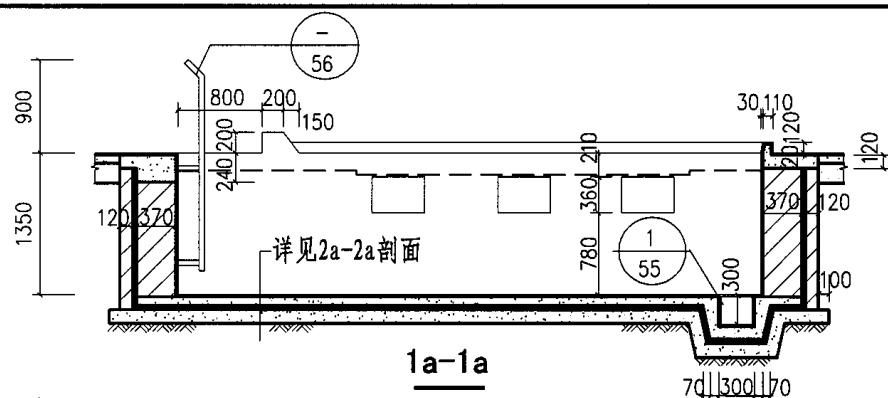
(1) (2) 汽车修理沟一平面

(A) 毛石沟壁 (B) 砖沟壁

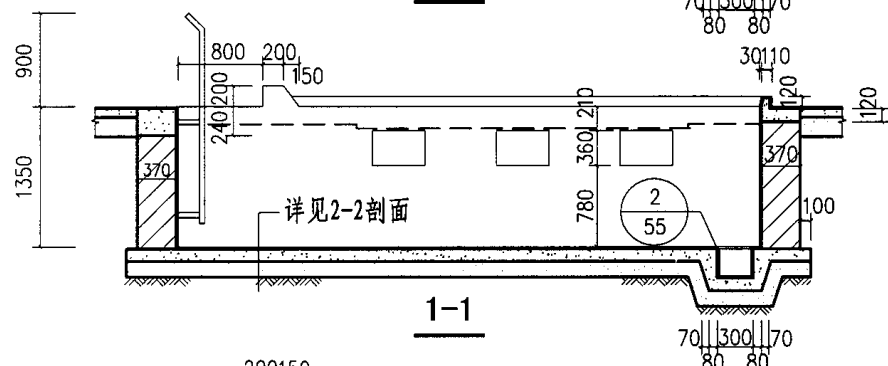


说明 1. 本页修理沟构造适用于不考虑基础冻胀地区及具有室内供暖设备的寒冷和严寒地区的汽车修理库。  
 2. 本页修理沟平段长度适用于小型车辆, 用于其它型号车辆应予以调整。  
 3. ①节点构造适用于地下水位高于基础垫层。做法见1a-1a、2a-2a剖面。  
 4. ②节点构造适用于地下水位低于基础垫层。做法见1-1、2-2剖面。  
 5. 毛石沟壁为MU20毛石用M5水泥砂浆砌筑, 砖沟壁为MU10非粘土烧结实心砖用M5水泥砂浆砌筑。  
 6. 在单体设计中如采用地漏及下水管道排水时可取消集水坑。

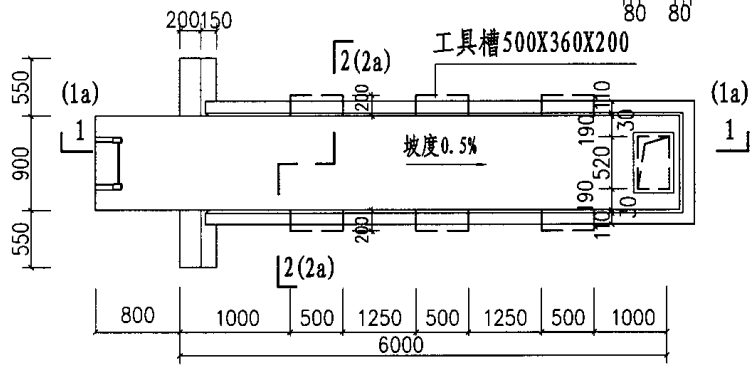
| 汽车修理沟一 |    |    |    | 图集号 | 05J927-1 |
|--------|----|----|----|-----|----------|
| 审核     | 李勇 | 李勇 | 校对 | 马福生 | 马福生      |
| 设计     | 栾岚 | 栾岚 | 设计 | 栾岚  | 栾岚       |
| 页      |    |    |    |     | 53       |



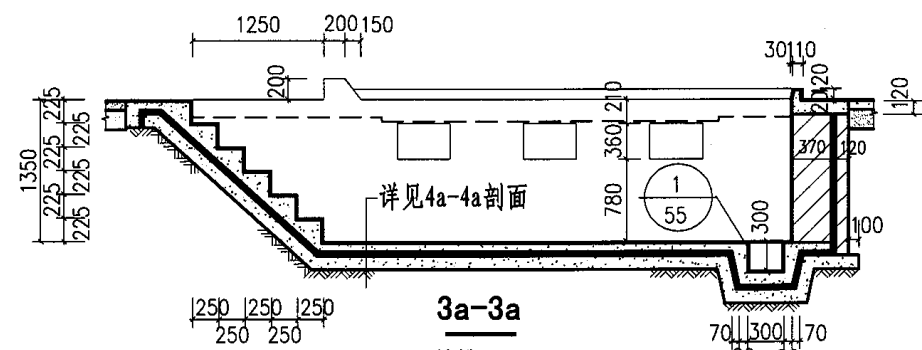
1a-1a



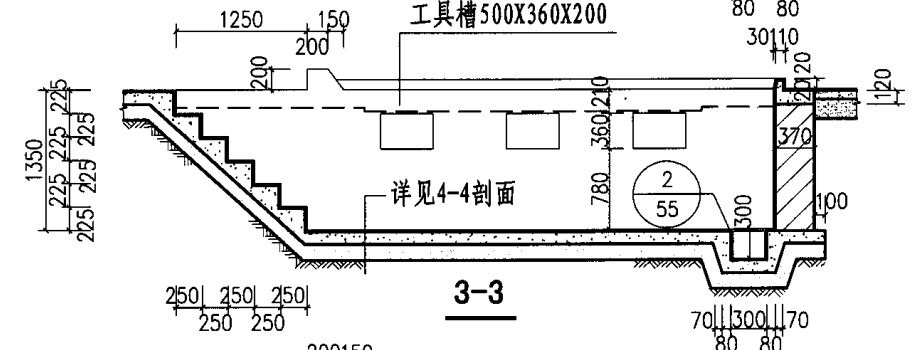
1-1



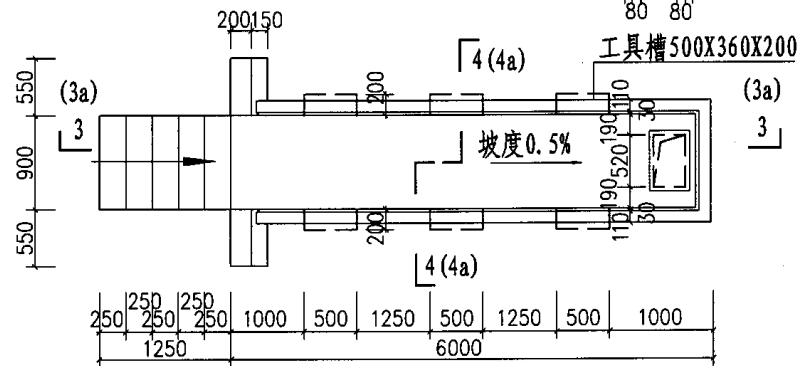
(1) (2) 汽车修理沟二平面 (A) 毛石沟壁 (B) 砖沟壁



3a-3a



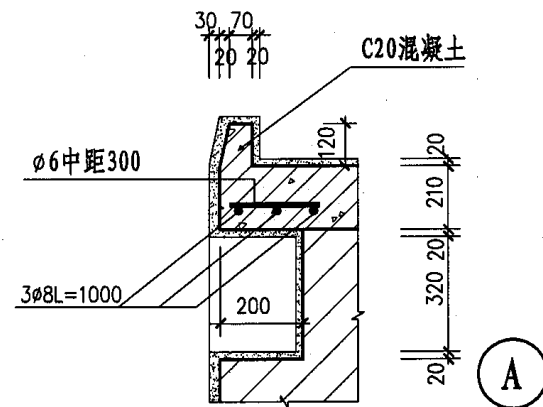
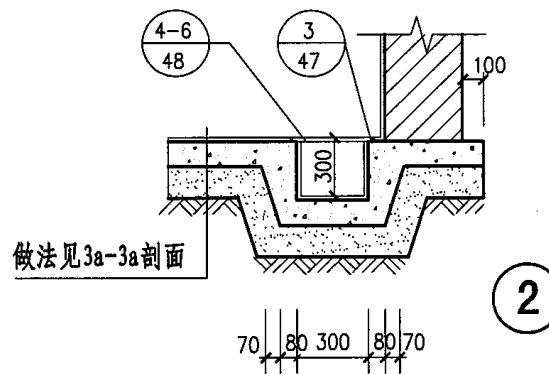
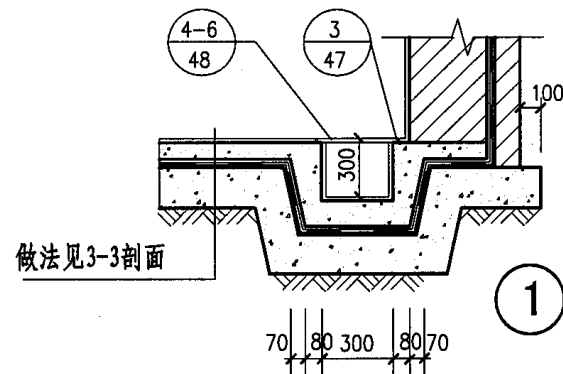
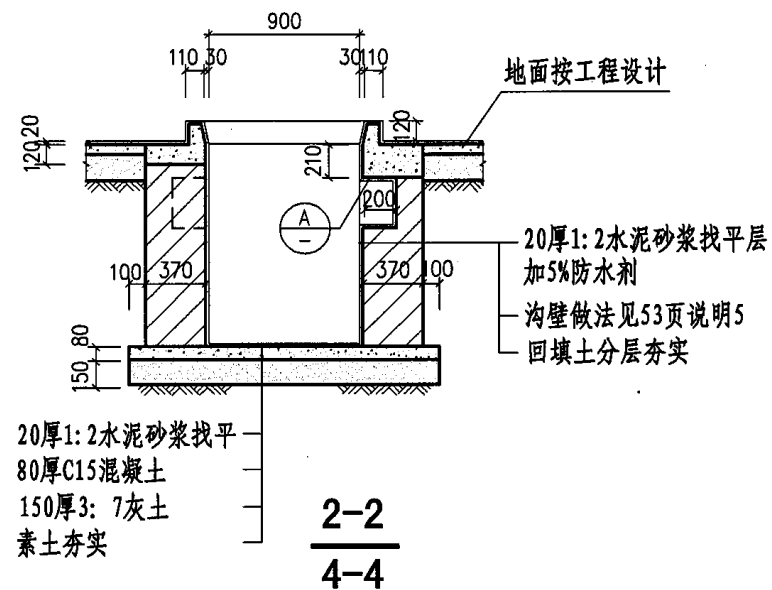
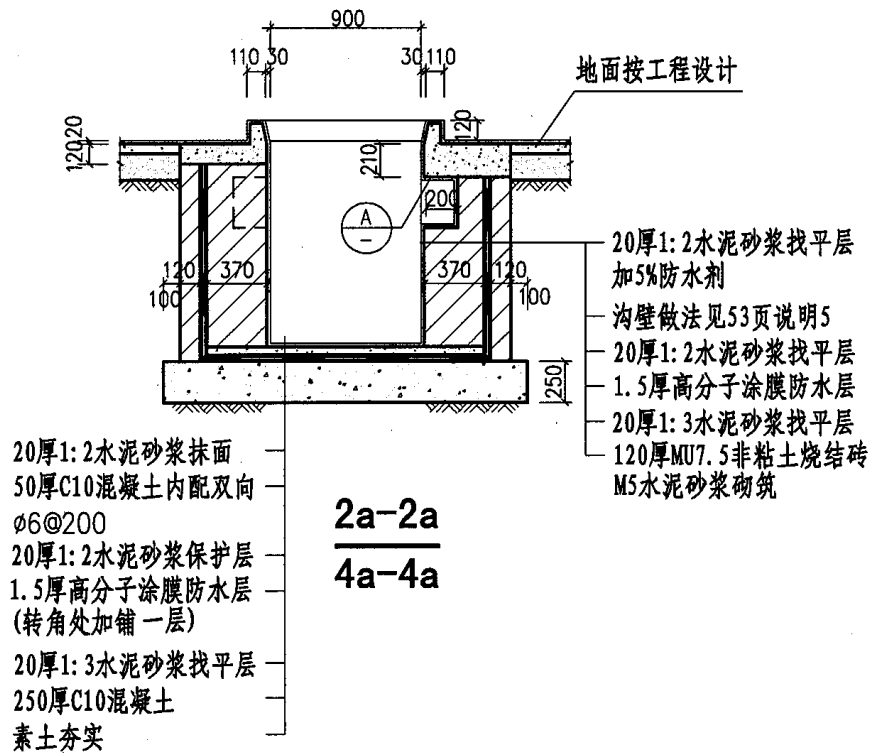
3-3



(3) (4) 汽车修理沟三平面 (A) 毛石基础 (B) 砖基础

说明 1. 本页修理沟构造适用于不考虑基础冻胀地区及具有室内供暖设备的寒冷和严寒地区的汽车修理库。  
 2. 本页修理沟平段长度适用于小型车辆，用于其它型号车辆应予以调整。  
 3. ①③节点构造适用于地下水位高于基础垫层。做法见1a-1a、2a-2a、3a-3a、4a-4a剖面。  
 4. ②④节点构造适用于地下水位低于基础垫层。做法见1-1、2-2、3-3、4-4剖面。  
 5. 毛石沟壁为MU20毛石用M5水泥砂浆砌筑，砖沟壁为MU10非粘土烧结实心砖用M5水泥砂浆砌筑。  
 6. 在单体设计中如采用地漏及下水管道排水时可取消集水坑。

|              |    |    |     |     |          |    |
|--------------|----|----|-----|-----|----------|----|
| 汽车修理沟二、三 (1) |    |    |     | 图集号 | 05J927-1 |    |
| 审核           | 李勇 | 校对 | 马福生 | 设计  | 栾岚 栾岚    |    |
|              |    |    |     |     | 页        | 54 |



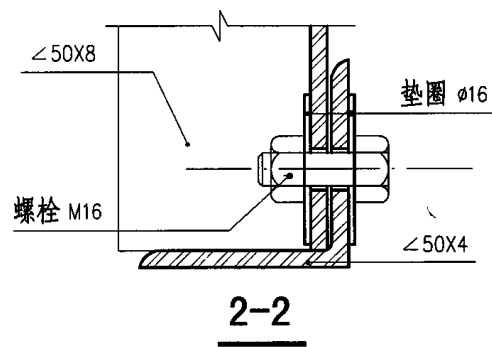
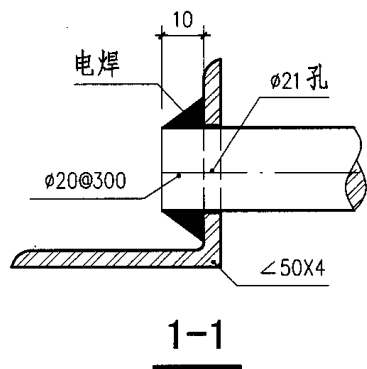
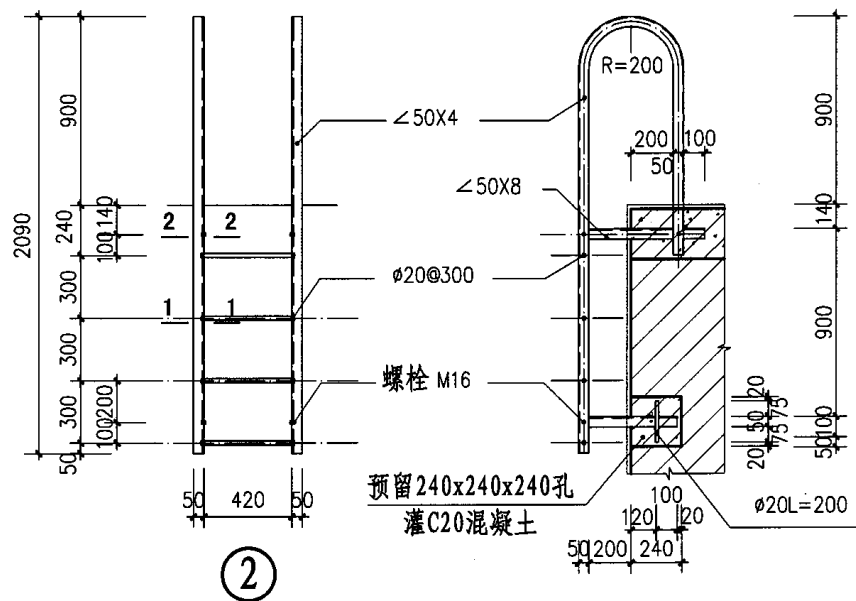
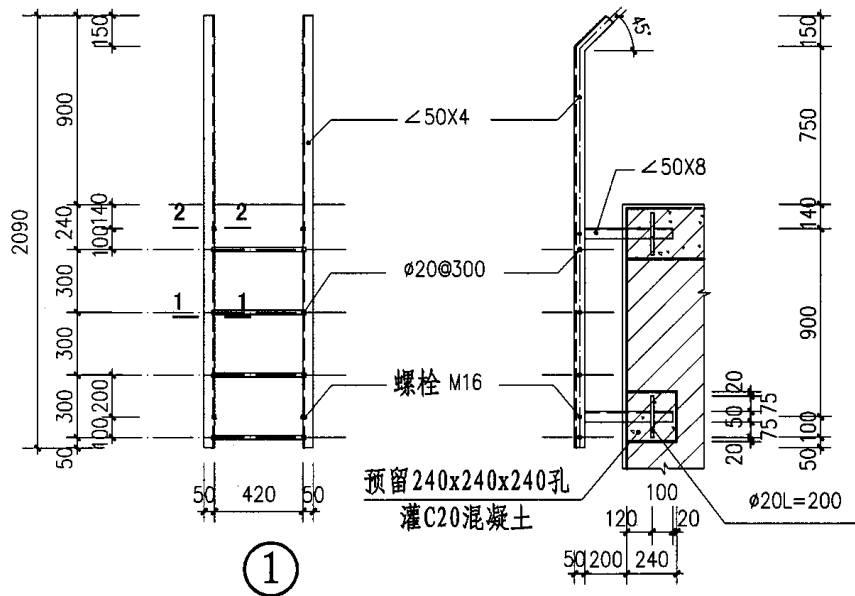
说明:防水层除本页图注明的做法外,也可由单体设计中根据工程的防水等级确定。

### 汽车修理沟二、三(2)

图集号 05J927-1

审核 李勇 李勇 校对 马福生 马福生 设计 栾岚 栾岚

页 55



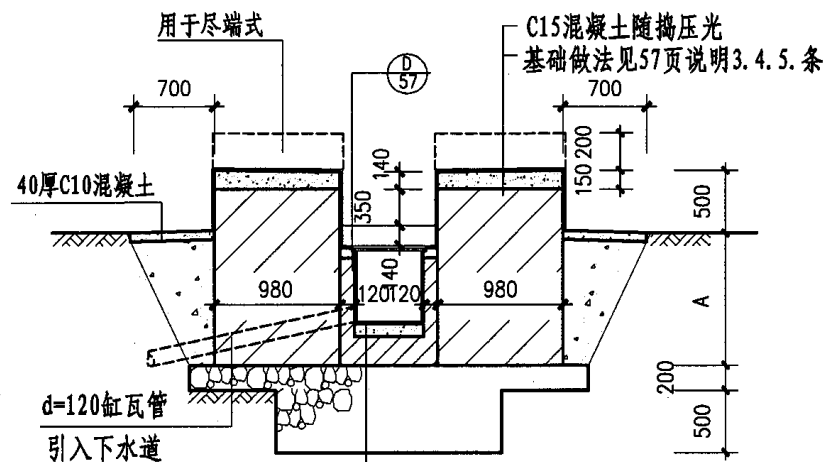
说明

1. 钢材均为Q235B、用E4303焊条、焊缝厚度为6。
2. 铁件均需除锈后刷防锈漆两道、露明处刷调和漆两道。
3. 埋入墙内混凝土块为现浇C20混凝土。

|              |    |    |     |     |          |    |
|--------------|----|----|-----|-----|----------|----|
| <b>铁 爬 梯</b> |    |    |     | 图集号 | 05J927-1 |    |
| 审核           | 李勇 | 校对 | 马福生 | 设计  | 谷麟娜      |    |
|              |    |    |     |     | 页        | 56 |

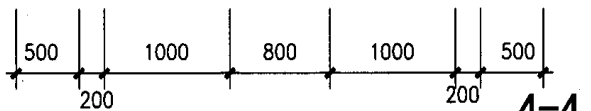
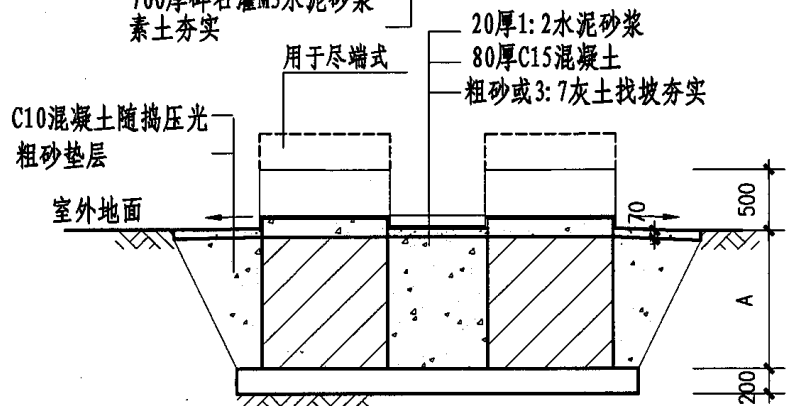




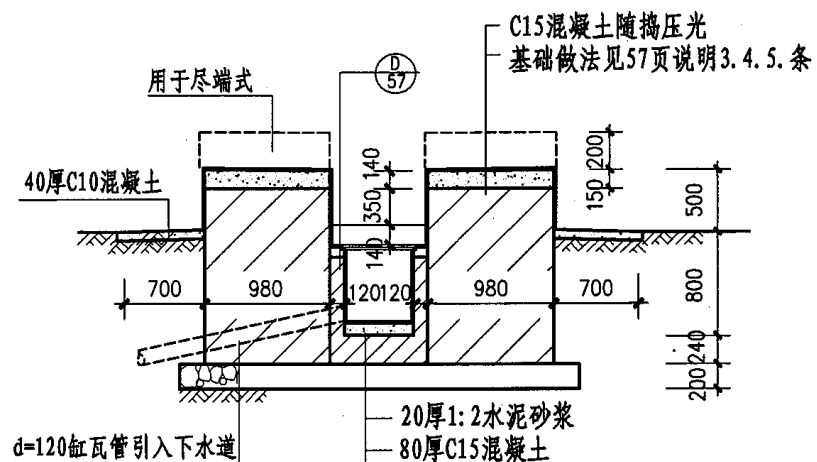


20厚1:2水泥砂浆  
80厚C15混凝土  
240厚MU7.5非粘土烧结砖  
M5水泥砂浆砌筑  
700厚碎石灌M5水泥砂浆  
素土夯实

2-2  
5-5

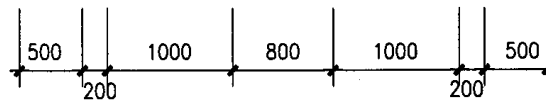
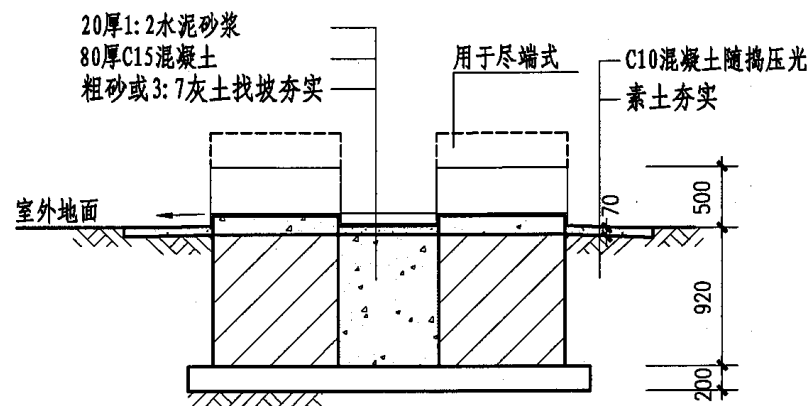


4-4  
6-6



20厚1:2水泥砂浆  
80厚C15混凝土  
240厚MU7.5非粘土烧结砖  
M5水泥砂浆砌筑  
200厚碎石灌M5水泥砂浆  
C20混凝土  
素土夯实

2'-2'  
5'-5'

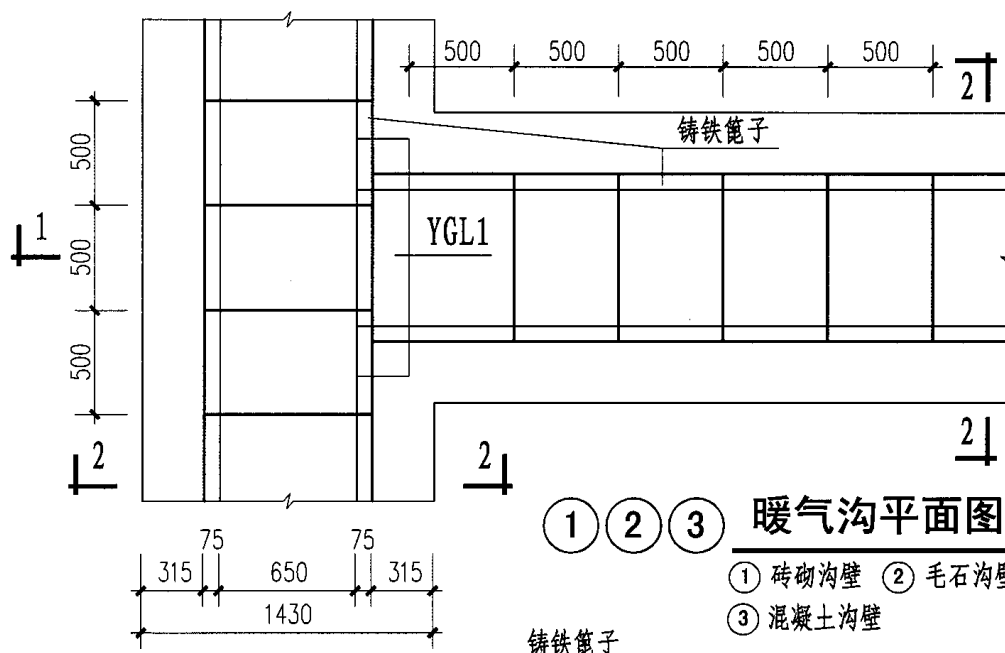


4'-4'  
6'-6'

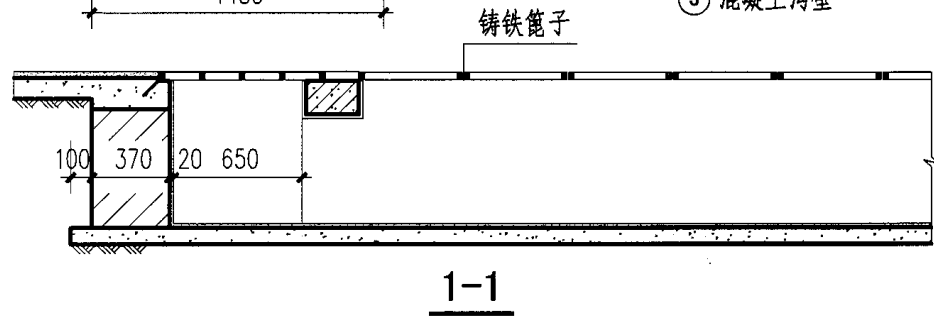
贯通式、尽端式洗车(检修)台(二)

图集号 05J927-1

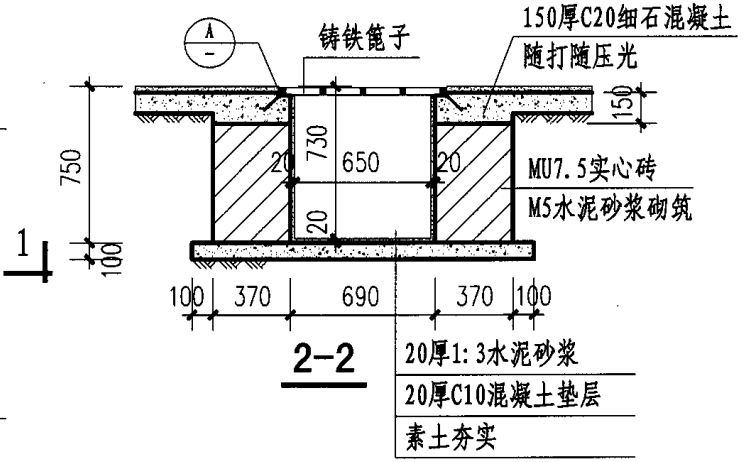
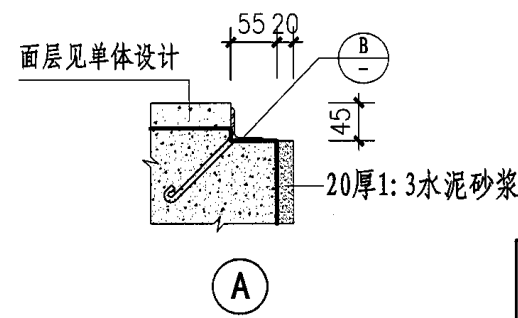
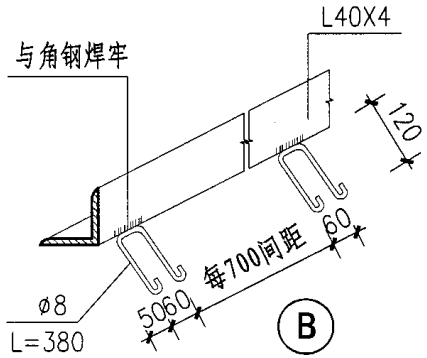
审核 李勇 李勇 校对 马福生 马福生 设计 韩涛 韩涛 页 58



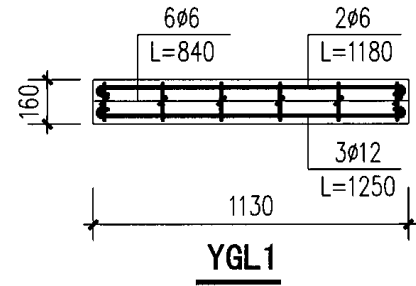
**暖气沟平面图**  
 ① 砖砌沟壁 ② 毛石沟壁  
 ③ 混凝土沟壁



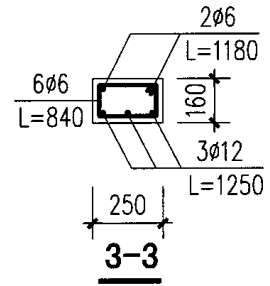
**1-1**



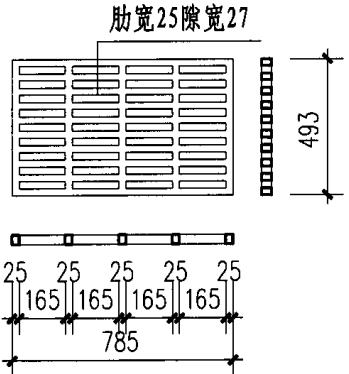
**2-2**



**YGL1**



**3-3**



**铸铁篦子大样**

说明: 1. 沟壁改作毛石时, 壁厚为400, 但沟内净尺寸及砂浆标号不变。  
 2. 沟壁改作C20细石混凝土时, 壁厚为300, 但沟内净尺寸不变。  
 3. YGL1过梁采用C20混凝土预制或现浇。

|                    |    |    |    |     |     |     |          |    |
|--------------------|----|----|----|-----|-----|-----|----------|----|
| <b>汽车库室内散热式暖气沟</b> |    |    |    |     |     | 图集号 | 05J927-1 |    |
| 审核                 | 李勇 | 李勇 | 校对 | 马福生 | 马福生 | 设计  | 严云波 严云波  |    |
|                    |    |    |    |     |     |     | 页        | 59 |

### 保温隔热材料技术性能表

| 材料名称        | 导热系数<br>(W/m·K) | 蓄热系数<br>(W/m <sup>2</sup> ·K) | 修正系数 | 压缩强度      | 抗压强度  | 表观密度<br>(Kg/m <sup>3</sup> ) | 导热系数计算值<br>(W/m·K) | 蓄热系数计算值<br>(W/m <sup>2</sup> ·K) |
|-------------|-----------------|-------------------------------|------|-----------|-------|------------------------------|--------------------|----------------------------------|
|             |                 |                               |      | (MPa)     |       |                              |                    |                                  |
| 聚苯乙烯泡沫塑料板   | ≤0.042          | ≤0.36                         | 1.3  | 0.06-0.15 |       | 15-30                        | 0.042X1.3=0.053    | 0.36X1.3=0.468                   |
| 挤塑聚苯乙烯泡沫塑料板 | ≤0.030          | ≤0.31                         | 1.1  | >0.25     |       |                              | 0.030X1.1=0.033    | 0.31X1.1=0.341                   |
| 硬质聚氨酯泡沫塑料   | ≤0.027          | ≤0.28                         | 1.2  | >0.15     |       | >30                          | 0.027X1.2=0.032    | 0.28X1.2=0.336                   |
| 泡沫玻璃板       | ≤0.062          | ≤0.75                         | 1.2  |           | >0.40 | >150                         | 0.062X1.2=0.074    | 0.75X1.2=0.90                    |
| 增水膨胀珍珠岩板    | ≤0.087          | ≤1.60                         | 1.3  |           | >0.30 | 200-350                      | 0.087X1.3=0.113    | 1.60X1.3=2.08                    |

### 保温层厚度选用表

| 地区 \ 材料 | 聚苯乙烯<br>泡沫塑料板<br>(mm) | 挤塑聚苯乙烯<br>泡沫塑料板<br>(mm) | 硬质聚氨酯<br>泡沫塑料<br>(mm) | 泡沫玻璃板<br>(mm) | 增水膨胀<br>珍珠岩板<br>(mm) |
|---------|-----------------------|-------------------------|-----------------------|---------------|----------------------|
| 严寒地区A区  | 120                   | 75                      | 75                    | 170           | 260                  |
| 严寒地区B区  | 90                    | 55                      | 55                    | 125           | 190                  |
| 寒冷地区    | 70                    | 40                      | 40                    | 100           | 145                  |
| 夏热冬冷地区  | 50                    | 30                      | 30                    | 65            | 100                  |
| 夏热冬暖地区  | 30                    | 20                      | 20                    | 40            | 65                   |

- 注：1. 保温层厚度计算依据《公共建筑节能设计标准》GB50189-2005。  
 2. 屋面构造作法见本图41、42、44页。  
 3. 屋面找坡计算厚度按平均值  
 $\delta = 100\text{mm}$ 。  
 4. 现浇混凝土屋面板的计算厚度按  
 $\delta = 150\text{mm}$ 。

# 附录：机械停车（半自动化）设备

## 1 产品分类

半自动化停车设备包括升降横移式、垂直升降式和油压式。一般用于复式汽车库。

## 2 产品类型

半自动化停车设备分为以下几种型式：

1. 升降横移二段式；
2. 升降横移机坑三段式；
3. 升降横移机坑四段式；
4. 升降横移地面三段式；
5. 垂直升降二段式；
6. 垂直升降三段式。

## 3 产品特点

3.1 升降横移式停车设备属半自动化系列。该系列分为有机坑、无机坑两种，其运行原理：具有横移机构的层面，设备将通过横移动作使车台移至合理的位置，以留出适当的设备移位；而升降层面通过设备的升降动作使车台到达地面层。请参见图1-图4。

3.2 油压升降式停车设备必须设置机坑，采用液压升降，无横移；取上部车时需将下面车沉入机坑，出入口处无梁柱，出入方便。请参见图5。

3.3 简易升降式其运行原理是用设备的升降机构使汽车只作上下升降，而无水平移动的简易机械停车设备。须设置机坑，采用马达链条进行升降，操作方便。请参见图6。

## 4 设计要点

4.1 国内已有生产或安装机械停车设备的厂家；因此在设计时，设计者应综合考虑所存储的车型尺寸、车位上方设置消防喷头所需高度、相关厂家所生产机械停车设备的标准规格尺寸等因素，来指导确定每组机械设备的各方向尺寸（W、L、H、DH），进而确定柱网的布置和使用空间的净高度，从而满足停车功能的使用。

4.2 在机械停车设备布置确定后，设计者应及时与相关厂家的技术人员联系，以了解机械停车设备在楼（地）面上的荷载分布情况、支撑点的荷载量、楼（地）面上支撑点处所需预埋件的安装情况、每组机械停

车设备的工作用电负荷情况等，以便使结构设计布置合理，电量满足使用要求。

4.3 在设计有机坑的机械停车设备时，设计者应考虑在机坑底部设置排水设施（如有必要应设置分区排水）及可下到机坑底部的铁爬梯，以方便机坑内的排水和清理。但不得影响机械停车设备的运行使用。

4.4 在设计复式汽车库时，设计者在设计防火分隔时，应根据《汽车库、修车库、停车场设计规范》5.1.1中注③设计。复式汽车库的防火分区最大允许建筑面积应按表5.1.1中规定值减少35%。

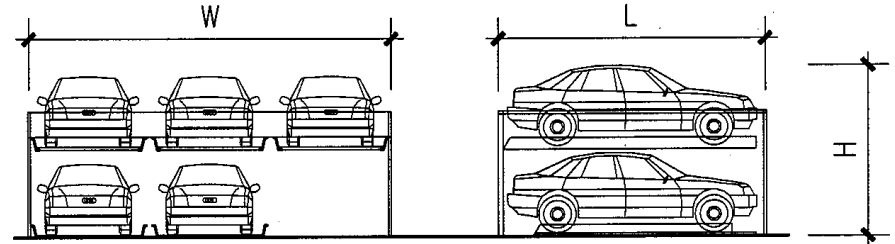


图1 升降横移二段式

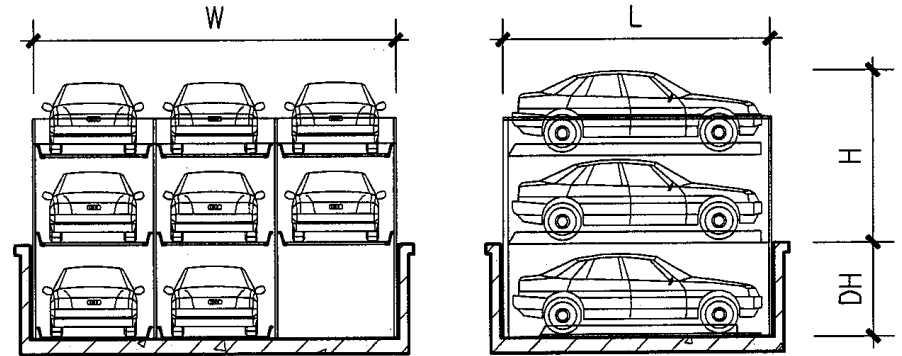


图2 升降横移机坑三段式

|                 |    |    |    |         |          |        |   |    |
|-----------------|----|----|----|---------|----------|--------|---|----|
| 机械停车（半自动化）设备（一） |    |    |    | 图集号     | 05J927-1 |        |   |    |
| 审核              | 李勇 | 马京 | 校对 | 马福生 马福生 | 设计       | 严云波 马京 | 页 | 61 |

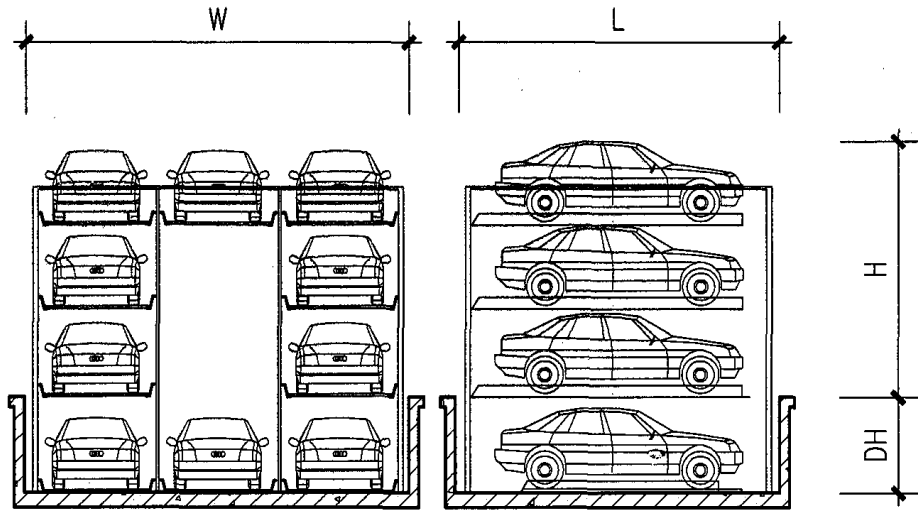


图3 升降横移机坑四段式

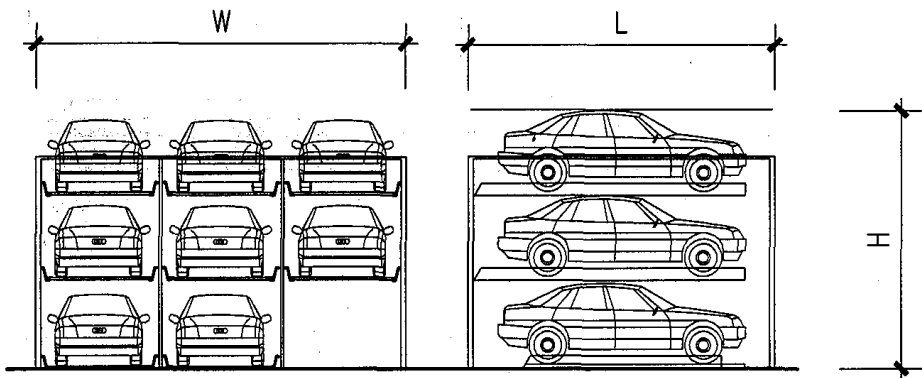


图4 升降横移地面三段式

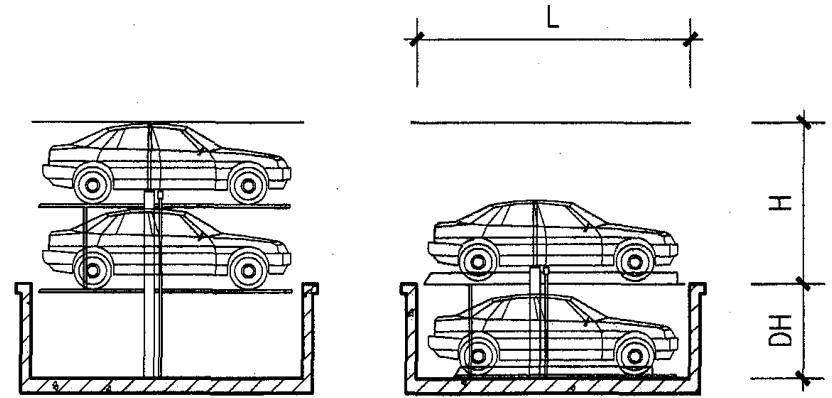


图5 垂直升降二段式

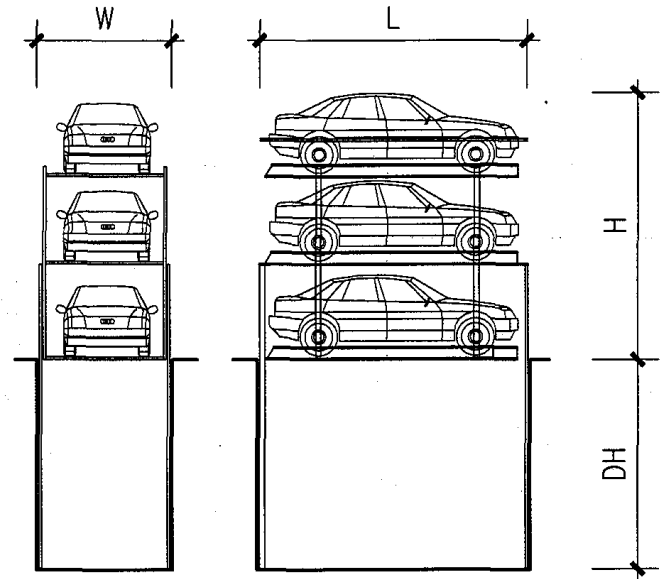


图6 垂直升降三段式

机械停车（半自动化）设备（二）

图集号

05J927-1

审核 李勇 李勇 校对 马福生 马福生 设计 严云波 严云波

页

62

# 深圳市联和强防护胶、植草板产品相关资料

## 防护胶

### 一. 防护原理

防护胶采用高性能的橡胶原料生产, 利用橡胶本身抗压缩性来保护墙体和柱不受损伤, 防护胶在抗疲劳和低温下的柔韧性可起到很好的缓冲作用, 从而有保护车辆不受损伤。

### 二. 主要性能及特点

防护胶在使用过程中能快捷地回弹到原来外形, 即使在高温下也能保持更高百分率的原有形状, 防护胶在低至-80° F 的温度仍能保持它的柔韧性, 不易老化, 无毒无污染; 施工方法简单, 综合成本低, 对车辆和建筑物都能有效防护。

### 三. 产品分类、使用位置

产品的材质: SANTOPRENE (热塑性三元乙丙橡胶), 主要有挤出型及模压型两大类。

1. 柱角防撞胶
2. 墙身防撞胶
3. 货台防撞胶
4. 异形防撞胶
5. 路面减速胶

## 植草板

绿化用植草板是一种采用高强度塑料为主要原料制成的耐压、耐冲击、耐老化、耐磨、耐腐蚀和阻燃性较强的产品。

### 一. 使用范围

植草板可用于停车场、人行到、出入通道、屋顶花园和斜坡、固坡护堤。

尤其适用于设在各类居住小区、办公楼、开发区的停车场和车辆出入通道, 也可在运动场周围、露营场所和草坪上建造临时停车场。

### 二. 技术参数

|      |                       |       |               |
|------|-----------------------|-------|---------------|
| 材料   | 高密度聚乙烯塑料, 抗紫外线、抗剧烈冲压  |       |               |
| 结构   | 由30个六角形的蜂窝格组成         |       |               |
| 颜色   | 绿色或根据客户要求配置颜色         |       |               |
| 尺寸   | 310X302X34            | 草皮覆盖率 | 达99%以上        |
| 抗压强度 | 2000KN/m <sup>2</sup> | 耐候性能  | -50° C-200° C |

### 三. 施工要点

1. 在铺设支撑层时, 特别要注意保证有足够的渗水性, 但最主要的还是牢固性。
2. 支撑层的受压情况和厚度由假设的施压物决定 (汽车、人行道等)。
3. 植草板既可排成一排, 也可梯形排列。各植草板均应拼接完好, 可以用工具将其制成弧形或其它造型。可将白色标志块嵌入植草板。
4. 植草板底部交错排列可使其很好的固定安装在地基上。按要求可能需要在整块地区外围加框或者用固定钉将其固定, 为避免植草板可能发生的热胀情况, 必须在每块植草板之间预留1-1.5mm的缝隙。
5. 植草板分二步完成: a. 先填入基层上, 然后在土上洒水, 使其稳固, 接着撒上草籽。b. 再撒上一些土以使基层土与植草板顶端等高。

### 四. 注意事项

1. 在草籽发芽期间, 必须经常浇水, 不要在新植草皮上行驶, 一旦草皮完全长好, 此区域即可投入作用。
2. 植草路面可根据路面情况割草、施肥。

# 金华欣生JX抗裂硅质防水材料相关技术资料

“欣生牌”JX抗裂硅质防水剂，是以活性超细丝光沸石粉体为主要原料，经一系列活化、改性特殊工艺处理制成的具有抗裂、密实、憎水、引气、减水、补偿收缩、提高混凝土强度等性能高效多功能防水剂。

| 型号   | 工程类型   | 适用范围                            | 产品特征  | 备注 |
|------|--------|---------------------------------|---|----|
| I型   | 水泥砂浆   | 应用于各类砂浆防水工程。                    | 1. 具有密实性、补偿收缩性、减水性、憎水性并提高混凝土强度。<br>2. 经国家建材测试中心检测具有降低水化热反应抑制碱—骨料反应，抗辐射性等特性，符合绿色环保建材要求。<br>3. 防水剂为无机材料，具有耐久性。<br>4. 防水剂与砂浆、混凝土和易性好，界面粘结强，应用方便。 |    |
| II型  | 细石混凝土  | 应用于地下室、屋面、墙体、桥梁、路基、隧道、垫层等防水工程   |   |    |
| III型 | 大体块混凝土 | 应用于各类民用、人防、市政、水利、交通等混凝土结构自防水工程。 |   |    |

防水砂浆防水剂产品检验结果

| 试验项目     |         | 计量单位 | 标准规定 (合格品)   | 检测结果  |     |
|----------|---------|------|--------------|-------|-----|
| 名称       | 内容      |      |              |       |     |
| 砂浆性能     | 净浆安定性   | /    | 合格           | 合格    |     |
|          | 凝结时间    | 初凝   | min          | >45   | 98  |
|          |         | 终凝   | h            | <10   | 4.4 |
|          | 抗压强度比   | 7d   | %            | >85   | 113 |
|          |         | 28d  |              | >80   | 105 |
|          | 透水压力比   |      | %            | >200  | 250 |
|          | 48h吸水量比 |      | %            | <75   | 68  |
|          | 28h收缩率比 |      | %            | <135  | 106 |
| 对钢筋的锈蚀作用 |         | /    | 应说明对钢筋有无锈蚀作用 | 无锈蚀作用 |     |

混凝土防水剂产品检验结果

| 试验项目     |         | 计量单位 | 标准规定 (合格品)   | 检测结果  |      |
|----------|---------|------|--------------|-------|------|
| 名称       | 内容      |      |              |       |      |
| 砂浆性能     | 净浆安定性   | /    | 合格           | 合格    |      |
|          | 泌水率比    | %    | <70          | 9.8   |      |
|          | 凝结时间差   | 初凝   | min          | >-90  | +175 |
|          |         | 终凝   | h            | /     | /    |
|          | 抗压强度比   | 3d   | %            | >90   | 95   |
|          |         | 7d   |              | >100  | 105  |
|          |         | 28d  |              | >90   | 108  |
|          | 渗透高度比   |      | %            | <40   | 27   |
|          | 48h吸水量比 |      | %            | <75   | 70   |
|          | 28h收缩率比 |      | %            | <135  | 107  |
| 对钢筋的锈蚀作用 |         | /    | 应说明对钢筋有无锈蚀作用 | 无锈蚀作用 |      |

注：防水剂检测性能指标标准值为国家建材行业标准 JC474-1999



## 主编单位、参编单位、联系人及电话

主编单位：沈阳建筑大学建筑设计研究院      严云波 李勇      024-24508822

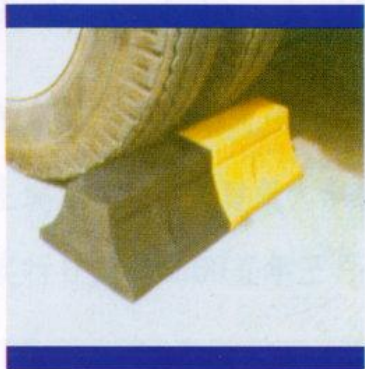
参编单位：深圳市联和强实业有限公司      卢家廉      0755-27329377

以下企业为本图集协编单位，在图集编制过程中，提供了相关的技术资料，对图集的编制工作给予了很大的支持，特此表示感谢。

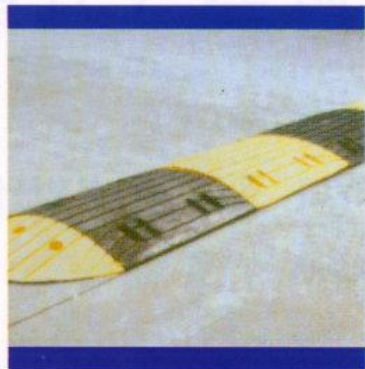
金华市欣生沸石开发有限公司      0579-2667632

主管单位、联系人及电话：

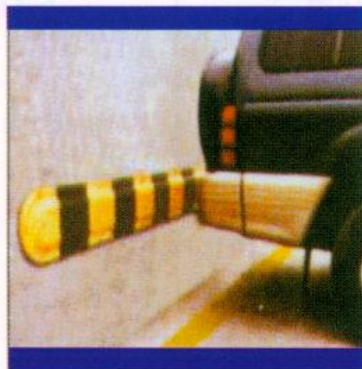
中国建筑标准设计研究院      李力      010-88361155-800（国标图热线电话）



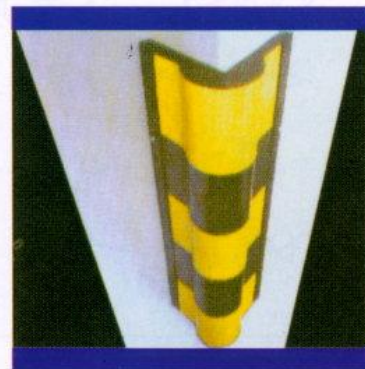
橡胶车挡详见  $\frac{1}{40}$



橡胶减速挡详见  $\frac{2,3}{40}$



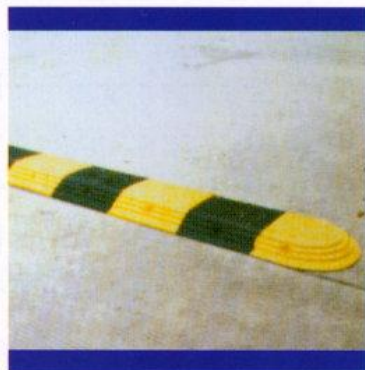
橡胶防撞板详见  $\frac{1-4}{39}$



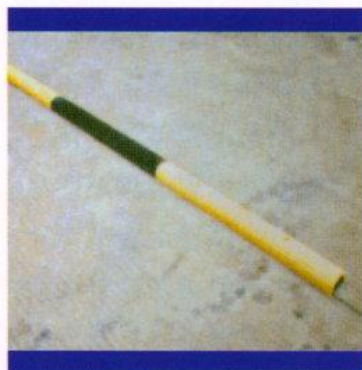
橡胶防撞护角详见  $\frac{4}{40}$



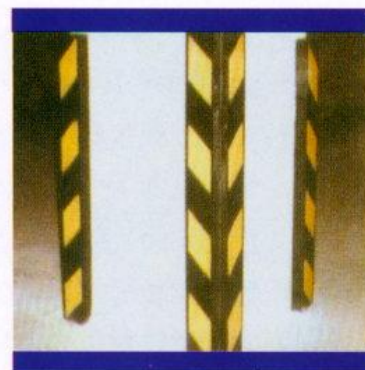
橡胶车挡



橡胶减速挡



橡胶减速挡



橡胶防撞护角详见  $\frac{5}{40}$