

# 多层砖房钢筋混凝土构造柱抗震节点详图

批准部门 中华人民共和国建设部  
 主编单位 中国建筑科学研究院  
 中国建筑标准设计研究所  
 实行日期 二〇〇三年二月十五日

批准文号 建质[2003]17号  
 统一编号 GJBT-614  
 图集号 03G363

主编单位负责人 袁振隆  
 主编单位技术负责人 程改革  
 技术审定人 戴国莹 周炳章  
 设计负责人 薛彦涛

## 目 录

图 名 页 号

目录	1-2
总说明	3-5
构造柱立面示意图	6
加强构造柱示意图	7
构造柱间距示意图	8
构造柱的截面尺寸和截面配筋图	9
构造柱的拉结筋	
构造柱在外墙转角处的拉结筋	10
构造柱在内墙转角处的拉结筋	11
构造柱在丁字墙处的拉结筋(一)	12
构造柱在丁字墙处的拉结筋(二)	13
构造柱在十字墙处的拉结筋(一)	14

图 名 页 号

构造柱在十字墙处的拉结筋(二)	15
构造柱在一字墙处的拉结筋	16
构造柱在外墙尽端较短墙垛处的拉结筋	17
构造柱在内墙阳角较短墙垛处的拉结筋	18
构造柱根部的锚固	
构造柱根部锚入基础墙做法(一)	19
构造柱根部锚入基础墙做法(二)	20
构造柱根部与混凝土基础连接(一)	21
构造柱根部与混凝土基础连接(二)	22
构造柱根部有基础圈梁时的锚固(一)	23

目 录		图集号	03G363
审核	戴国莹	校对	杨沈
设计	杨沈	页	1

图 名	页 号
构造柱根部有基础圈梁时的锚固(二) . . . . .	24
构造柱根部有基础圈梁时的锚固(三) . . . . .	25
构造柱与进深梁的连接	
构造柱与预制进深梁的连接 . . . . .	26
构造柱与现浇进深梁的连接 . . . . .	27
构造柱与预制进深梁现浇接头的连接 . . . . .	28
构造柱与叠合进深梁的连接 . . . . .	29
外侧构造柱与预制进深梁的连接 . . . . .	30
外侧构造柱与现浇进深梁的连接 . . . . .	31
外侧构造柱与预制进深梁现浇接头的连接 . . . . .	32
外侧构造柱与叠合进深梁的连接 . . . . .	33
构造柱与圈梁的连接	
构造柱与楼盖圈梁的连接(一)(角柱) . . . . .	34
构造柱与楼盖圈梁的连接(二)(角柱) . . . . .	35
构造柱与楼盖圈梁的连接(三)(角、边柱) . . . . .	36
构造柱与楼盖圈梁的连接(四)(边柱) . . . . .	37
构造柱与楼盖圈梁的连接(五)(边柱) . . . . .	38
构造柱与现浇楼板的连接(一)(角柱) . . . . .	39

图 名	页 号
构造柱与现浇楼板的连接(二)(边柱) . . . . .	40
构造柱与现浇楼板的连接(三)(边柱) . . . . .	41
内走廊圈梁局部加强节点 . . . . .	42
构造柱与女儿墙的连接	
构造柱与女儿墙的连接(一) . . . . .	43
构造柱与女儿墙的连接(二) . . . . .	44
构造柱顶部与圈梁连接 . . . . .	45
构造柱与现浇板带的连接 . . . . .	46
构造柱布置示例	
住宅楼构造柱布置示例(一) . . . . .	47
住宅楼构造柱布置示例(二) . . . . .	48
住宅楼构造柱布置示例(三) . . . . .	49
大开间住宅楼构造柱布置示例 . . . . .	50
内廊式办公楼构造柱布置示例 . . . . .	51
外廊式办公楼构造柱布置示例 . . . . .	52
中小学教学楼构造柱布置示例 . . . . .	53

目 录				图集号	03G363
审核	董国豪	校对	杨沈	设计	杨屹
				页	2

# 总 说 明

## 一、一般说明

1. 本图集的主编单位为中国建筑科学研究院和中国建筑标准设计研究所，参编单位为北京市建筑设计研究院。
2. 本图集适用于：
  - 2.1 抗震设防烈度为6度、7度、8度和9度的烧结普通砖砌体结构的多层房屋；
  - 2.2 抗震设防烈度为6度、7度、8度和9度的P型烧结多孔砖砌体结构的多层房屋；
  - 2.3 抗震设防烈度为6度、7度和8度的M型烧结多孔砖砌体结构的多层房屋可参考使用；
  - 2.4 抗震设防烈度为6度、7度和8度的蒸压灰砂砖、蒸压粉煤灰砖砌体结构的多层房屋。
3. 在本图集中，凡未注明抗震设防烈度的节点详图，均通用于：
  - 3.1 抗震设防烈度为6度、7度、8度和9度的烧结普通砖、P型烧结多孔砖砌体结构的多层房屋；
  - 3.2 抗震设防烈度为6度、7度和8度的蒸压灰砂砖、蒸压粉煤灰砖砌体结构的多层房屋。
4. 在本图集中的钢筋混凝土进深梁（即预制梁、现浇梁、预制梁现浇接头或叠合梁）与钢筋混凝土构造柱的连接节点，适用于铰接连接节点。钢筋混凝土进深梁的跨度应不大于6.6m。不得用钢筋

混凝土构造柱替代受力柱的作用。

5. 钢筋混凝土构造柱必须与钢筋混凝土圈梁连接，且圈梁必须采用现浇混凝土。
6. 本图集中钢筋混凝土构造柱的截面尺寸和配筋为最低构造要求。
7. 本图集尺寸以毫米(mm)为单位，标高以米(m)为单位。图中未注明的尺寸由具体工程确定。

## 二、设计依据

1. 《建筑抗震设计规范》(GB50011-2001)。
2. 《砌体结构设计规范》(GB50003-2001)。
3. 《多孔砖砌体结构技术规范》(JGJ137-2001)。
4. 《混凝土结构设计规范》(GB50010-2002)。

## 三、采用材料

1. 混凝土强度等级不应低于C20，其骨料的最大粒径不宜大于20mm。
2. 钢筋采用HPB235级热轧钢筋（以符号 $\phi$ 表示），HRB335级热轧钢筋（以符号 $\Phi$ 表示）。
3. 烧结普通砖、P型烧结多孔砖、蒸压灰砂砖和蒸压粉煤灰砖的强度等级不应低于MU10，其砌筑砂浆的强度等级不应低于M5。对于地面以下或防潮层以下的砌体、以及潮湿房间的墙体，其所用材料

总 说 明		图集号	03G363
审核	董国栋	校对	杨沈
设计	杨沈	页	3

的最低强度等级应符合《砌体结构设计规范》的有关规定。

#### 四、构件类别及配筋

##### 1. 钢筋混凝土构造柱类别和配筋见表一。

钢筋混凝土构造柱类别和配筋 表一

类别	A	B	C	D	E
纵向钢筋直径	Φ12 或 Φ12	Φ14 或 Φ14	Φ12 或 Φ12	Φ14 或 Φ14	Φ14 或 Φ14
箍筋	Φ6@250	Φ6@200	Φ6@200	Φ6@200	Φ6@100
备注	D类与B类的箍筋加密区长度不同				

##### A 类适用于:

- 1) 抗震设防烈度为6度时的多层、7度时层数不超过六层以及8度时层数不超过五层, 材料为烧结普通砖、P型烧结多孔砖的砌体房屋;
- 2) 抗震设防烈度为6度时的多层、7度时层数不超过五层以及8度时层数不超过四层, 材料为蒸压灰砂砖、蒸压粉煤灰砖的砌体房屋。

##### B 类适用于:

- 1) 抗震设防烈度为7度时层数超过六层、8度时层数超过五层以及9度时的多层, 材料为烧结普通砖、P型烧结多孔砖的砌体房屋;
- 2) 抗震设防烈度为7度时层数超过五层以及8度时层数超过四

层, 材料为蒸压灰砂砖、蒸压粉煤灰砖的砌体房屋。

##### C、D、E 类适用于:

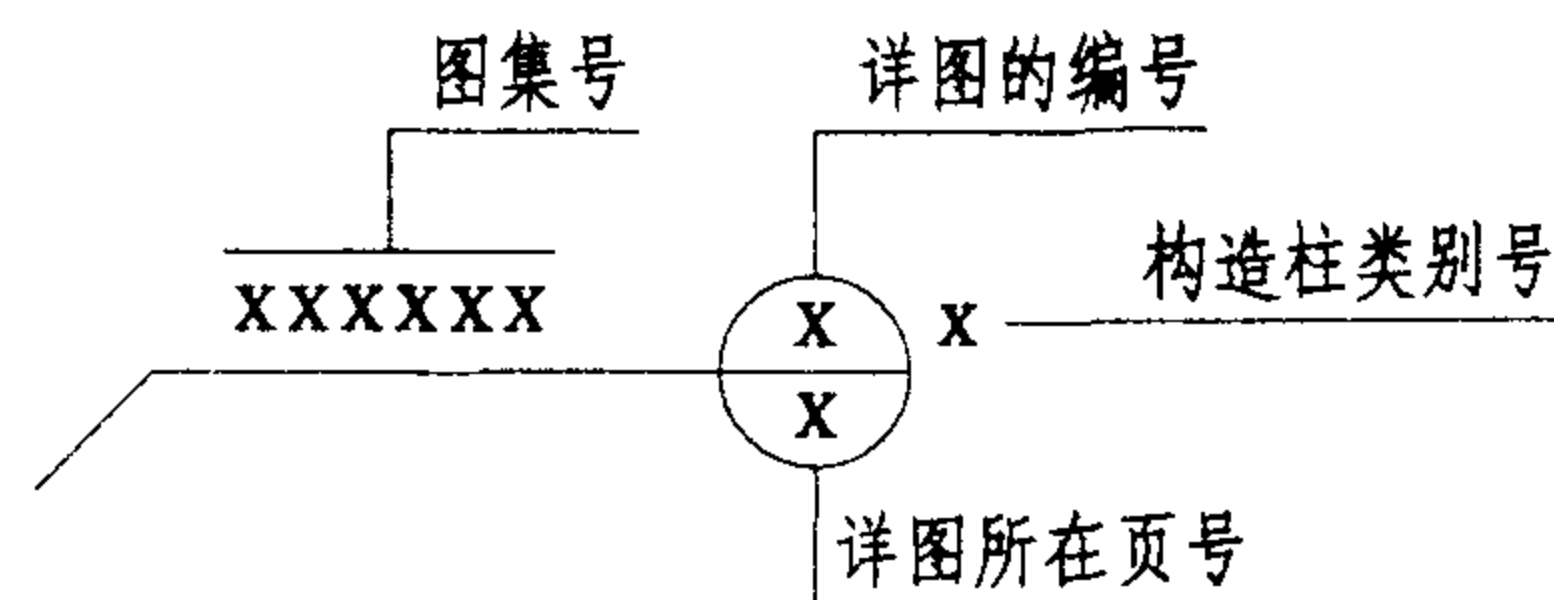
材料为烧结普通砖、烧结多孔砖、蒸压灰砂砖、蒸压粉煤灰砖的住宅楼, 在横墙较少时, 当住宅楼的层数和总高度接近或达到《建筑抗震设计规范》所规定的限值时, 需加强的构造柱。

C 类用于中柱、D 类用于边柱、E 类用于角柱。

2. 在构造柱上下端应加密箍筋, 箍筋间距不应大于100mm。
3. 构造柱纵向钢筋的连接可采用焊接或绑扎搭接的方式。若构造柱纵向钢筋采用绑扎搭接时, 在搭接长度范围内也应加密箍筋, 箍筋间距不应大于100mm。
4. 构造柱纵向钢筋宜采用HRB335级热轧钢筋, 在图集中构造柱纵向钢筋以HRB335级热轧钢筋为示范。工程中构造柱纵向钢筋也可采用HPB235级热轧钢筋。

#### 五、使用方法

##### 1. 索引示例:



总说明		图集号	03G363
审核	戴国亮	校对	杨沈
设计	杨沈	页	4

2. 对于结构平面较简单的多层砖房, 不必逐一进行索引, 可在结构设计说明中, 写明采用《多层砖房钢筋混凝土构造柱抗震节点详图》(03G363)的第几页第几节点、以及构造柱类别号。

#### 六、施工注意事项

1. 施工应符合下列标准的规定:

《砌体工程施工质量验收规范》(GB50203-2002);

《多孔砖砌体结构技术规范》(JGJ137-2001);

《混凝土结构工程施工质量验收规范》(GB50204-2002)。

2. 设置钢筋混凝土构造柱的多层砖房应先砌墙, 后浇构造柱的混凝土; 在墙体施工中, 根据马牙槎尺寸的要求, 从每层的柱脚开始, 先退后进, 以保证柱脚有较大的混凝土截面; 在各层的柱脚处(圈梁顶面), 以及该层二次浇筑段的下端位置, 预留出两皮砖的洞眼; 在浇筑构造柱混凝土前, 应将模板内的落地灰、砖渣和其他杂物清理干净, 清除完毕应立即封闭洞眼; 应将砖砌体和模板浇水润湿, 并保证构造柱的混凝土浇捣密实。

3. 在砌完一层墙后和浇筑该层构造柱混凝土前, 应及时对砌好的独立墙片加设临时稳定支撑, 必须在该层构造柱混凝土初凝之后, 才可进行上一层的施工。

4. 构造柱内纵向钢筋的锚固长度 $l_{aE}$ 、搭接长度 $l_{lE}$ 见表二。

钢筋的锚固长度 $l_{aE}$ 、搭接长度 $l_{lE}$  表二

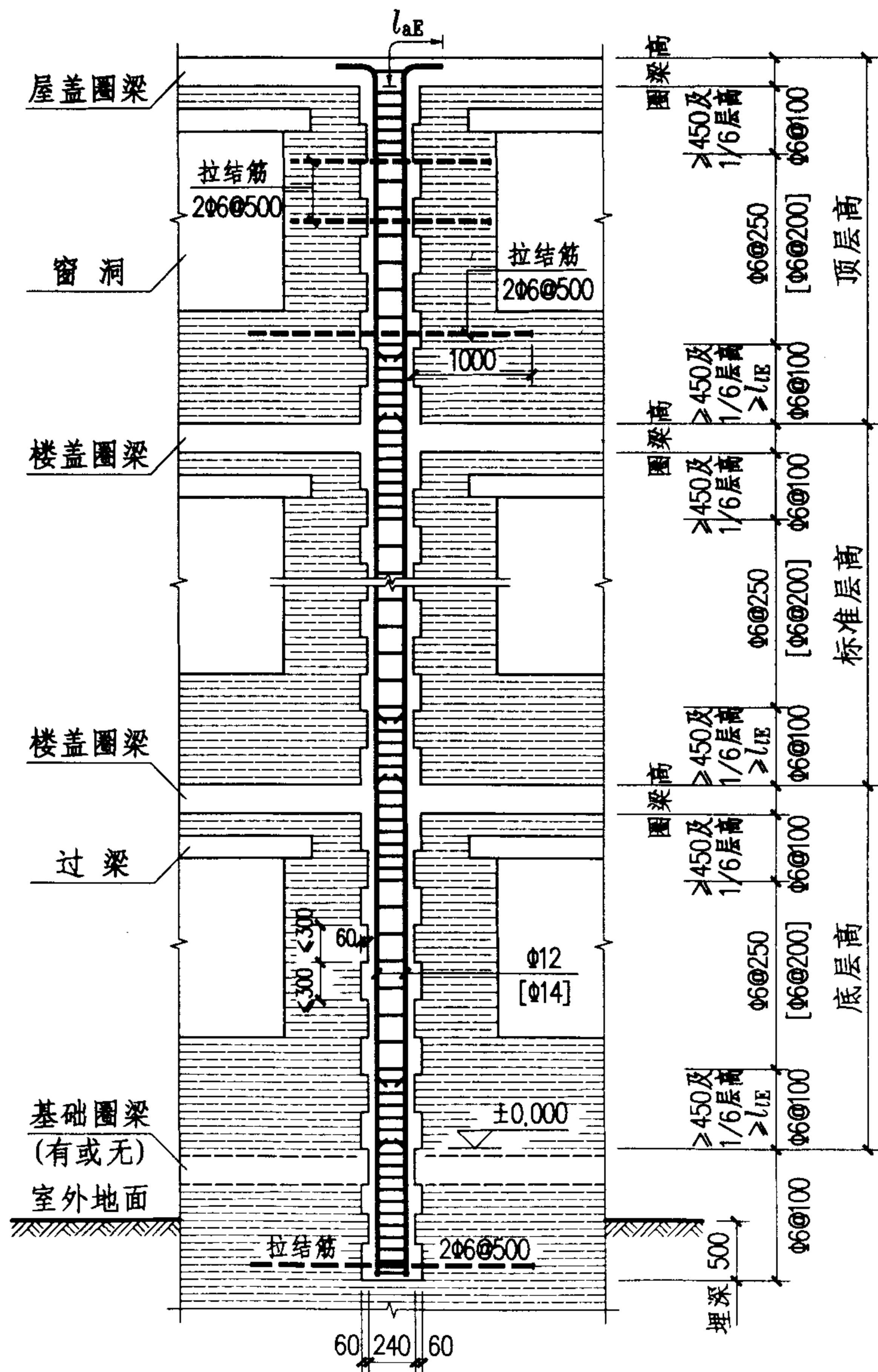
钢筋	$\phi 12$	$\phi 14$	$\phi 16$	$\phi 12$	$\phi 14$	$\phi 16$
混凝土强度等级	C20	C20	C20	C20	C20	C20
锚固长度 $l_{aE}$	480	560	640	420	490	560
搭接长度 $l_{lE}$	600	700	800	480	560	640

5. 钢筋混凝土构造柱尺寸和位置的允许偏差见表三。

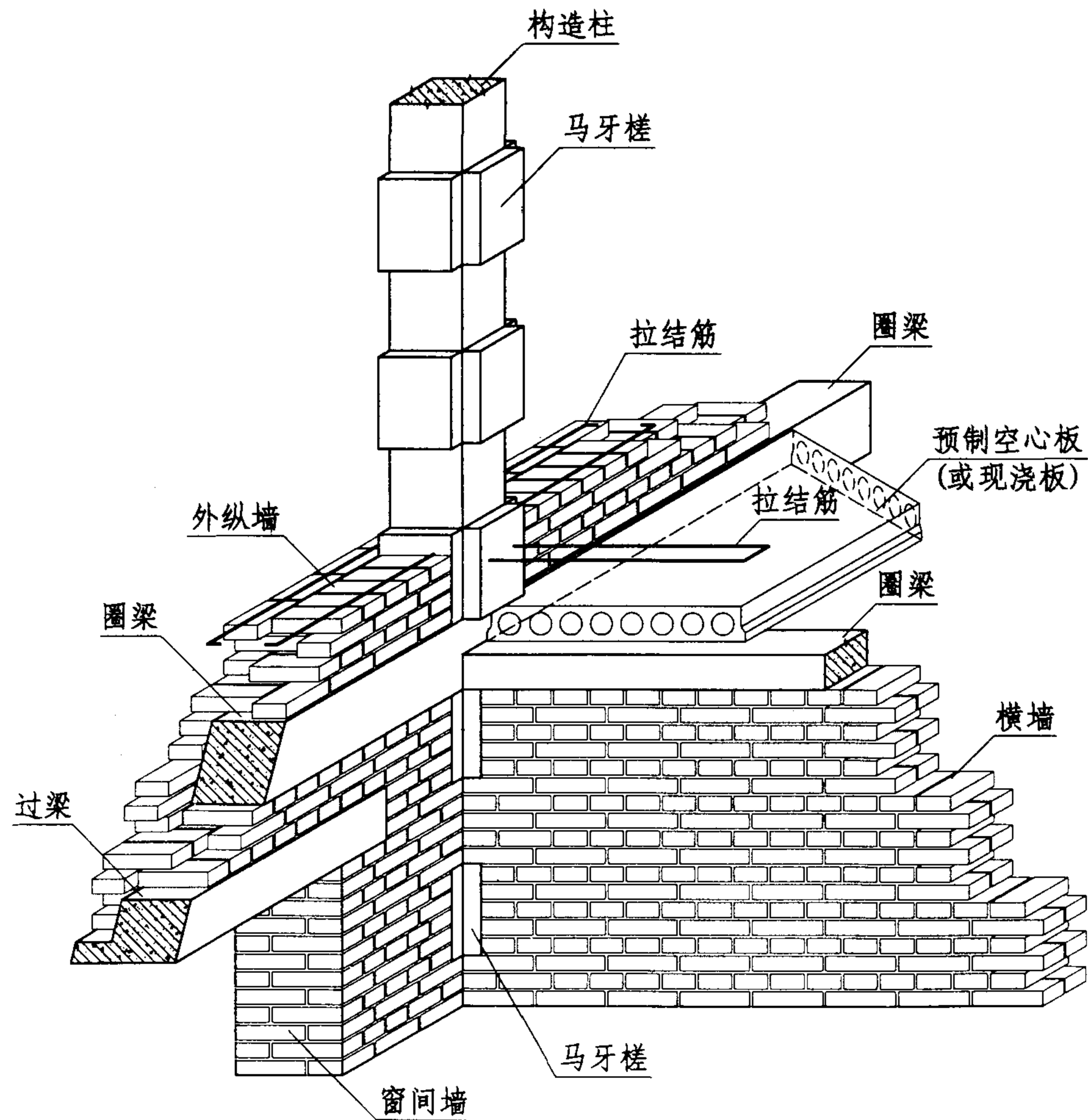
构造柱尺寸和位置的允许偏差 表三

项次	项 目	允许偏差(mm)	检验方法		
1	柱中心线位置	10	用经纬仪检查		
2	柱层间错位	8	用经纬仪检查		
3	柱垂直度	每层	10	用吊线法检查	
		全高	$\leq 10m$	15	用经纬仪或吊线法检查
			$> 10m$	20	

总说明					图集号	03G363	
审核	董国益	校对	杨沈	设计	杨峻	页	5

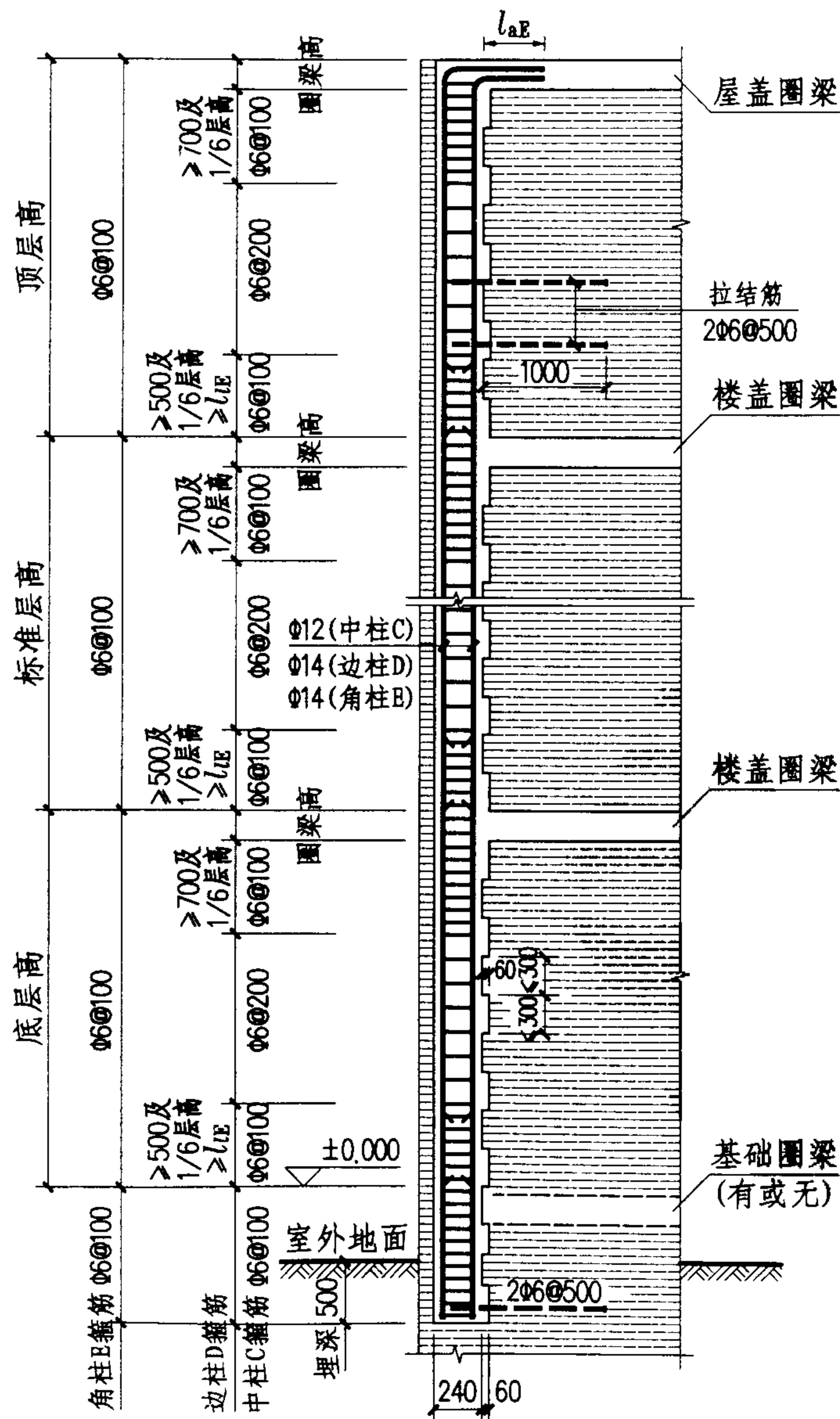


构造柱立面示意图 A、[B]

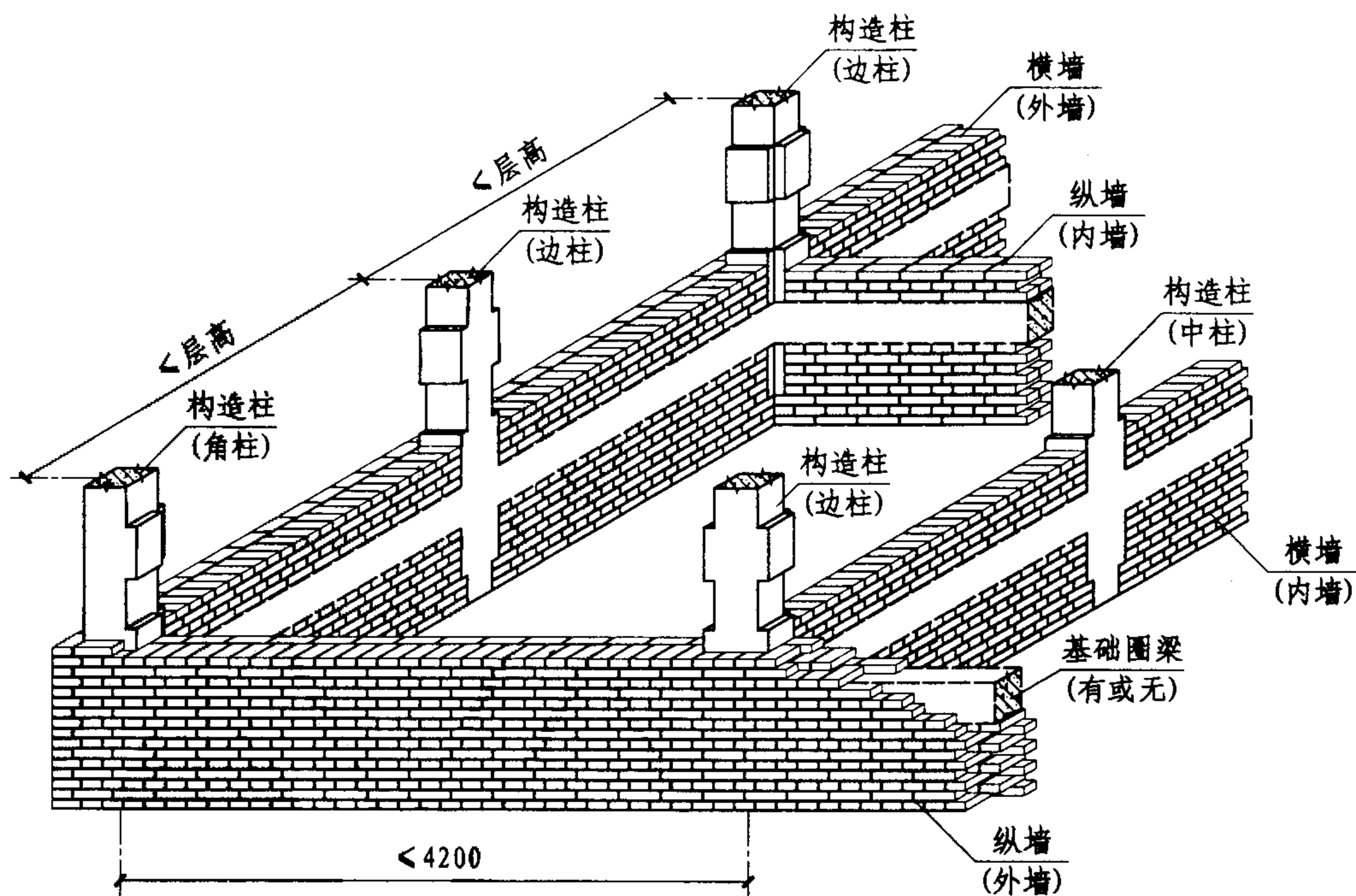


构造柱位置示意图

构造柱立面示意图				图集号	03G363
审核	董国章	校对	杨沈	设计	杨峻
				页	6



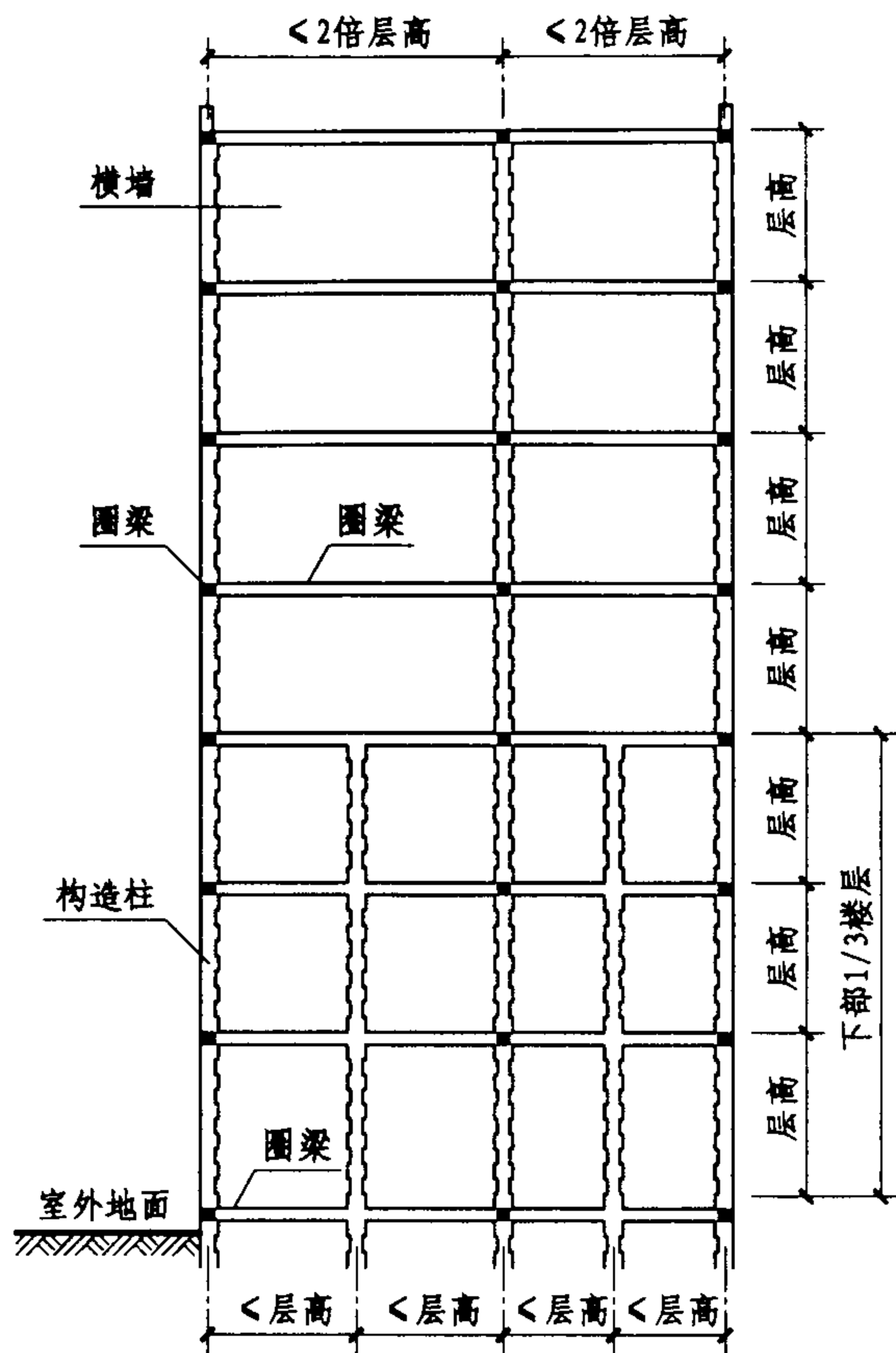
加强构造柱立面示意图 C、D、E



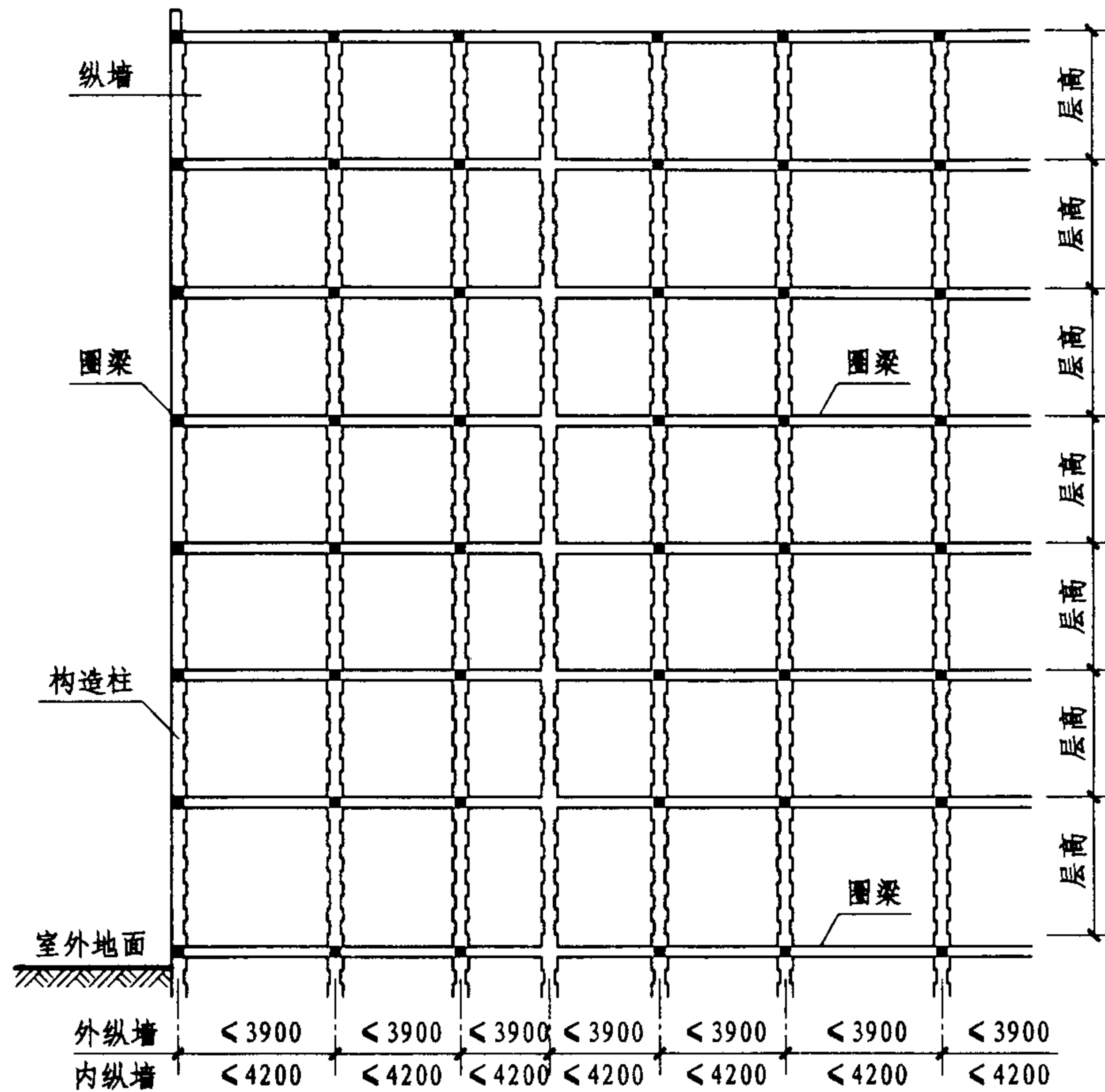
纵横墙中加强构造柱间距示意图

- 注：1. 本页用于横墙较少时，当住宅楼的总高度和层数接近或达到《建筑抗震设计规范》所规定的限值时，需加强的构造柱。  
 2. 加强构造柱在横墙内的柱距不宜大于层高，在纵墙内的柱距不宜大于4200mm。

加强构造柱示意图			图集号	03G363
审核	戴国梁	校对	杨沈	设计
				杨峰
			页	7



横墙中构造柱间距示意图

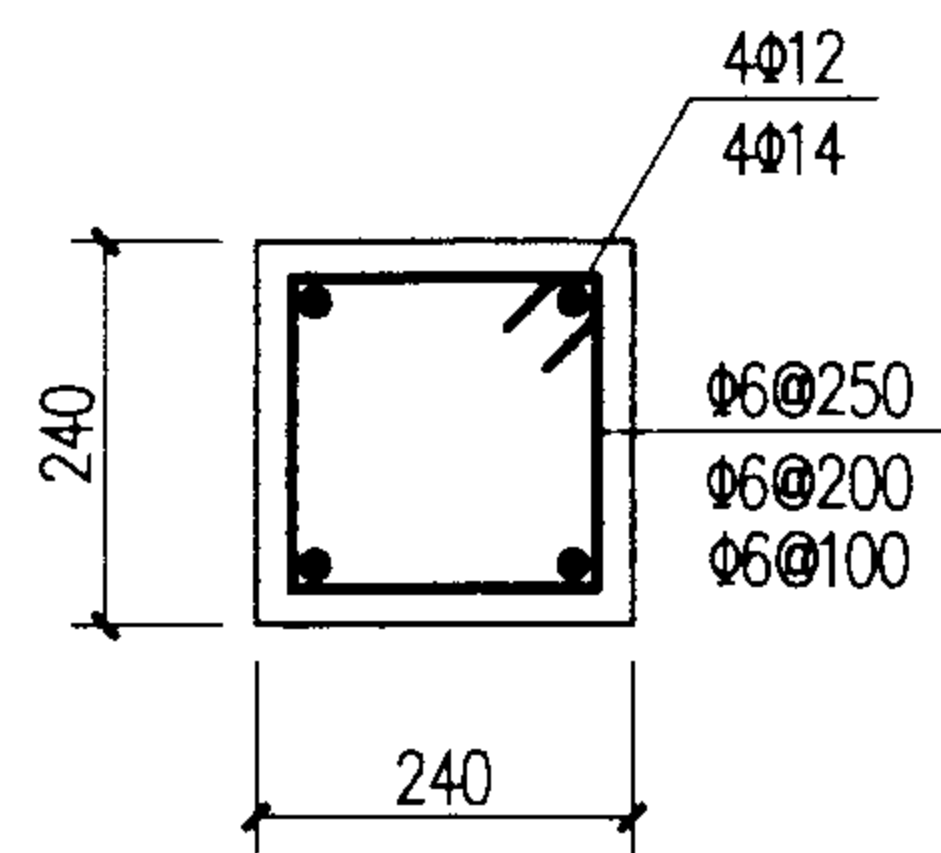


纵墙中构造柱间距示意图

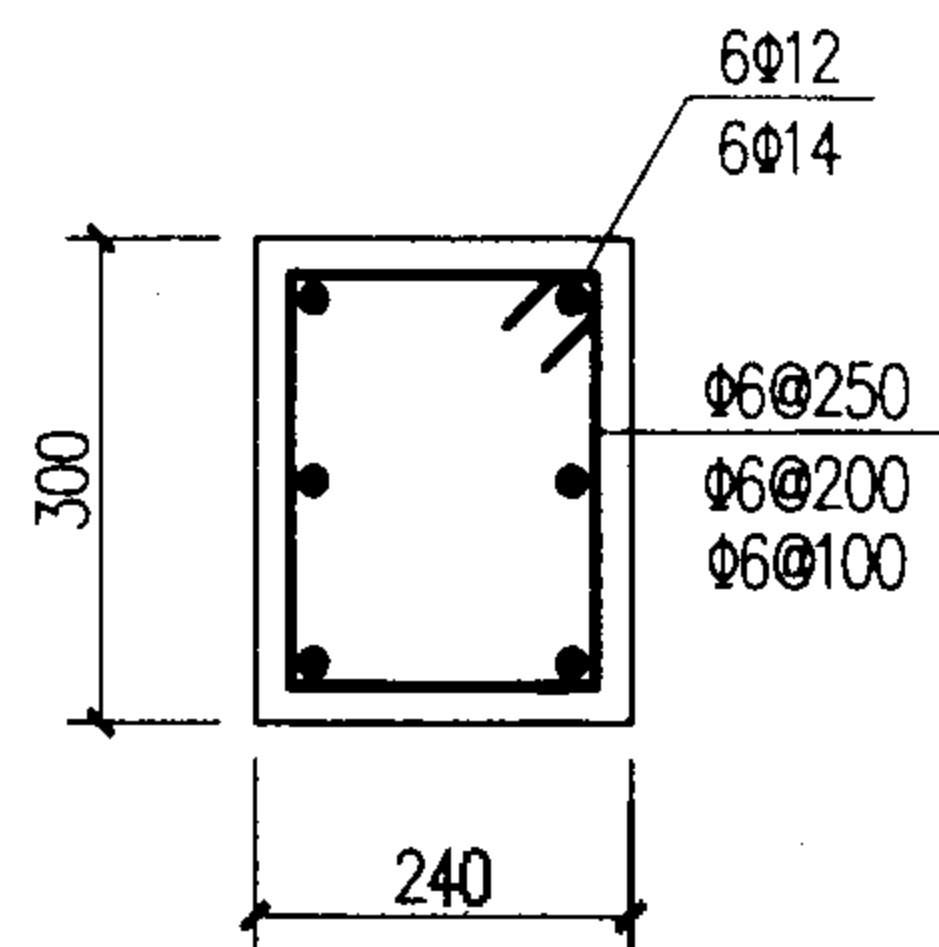
- 注：1. 本页用于，当砖房的总高度和层数接近或达到《建筑抗震设计规范》所规定的限值时，对构造柱的间距要求。  
 2. 对未强调的构造柱间距，见《建筑抗震设计规范》的规定。

构造柱间距示意图				图集号	03G363
审核	李国军	校对	杨晓	设计	李元
				页	8

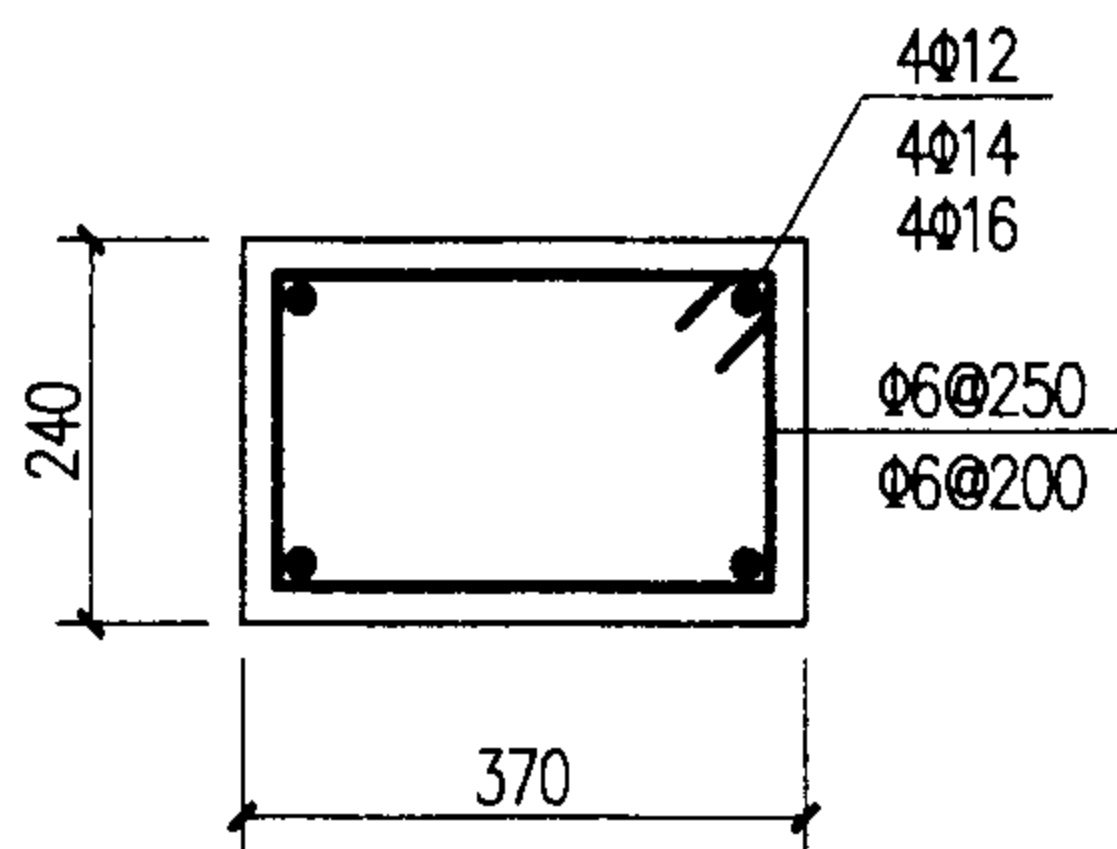




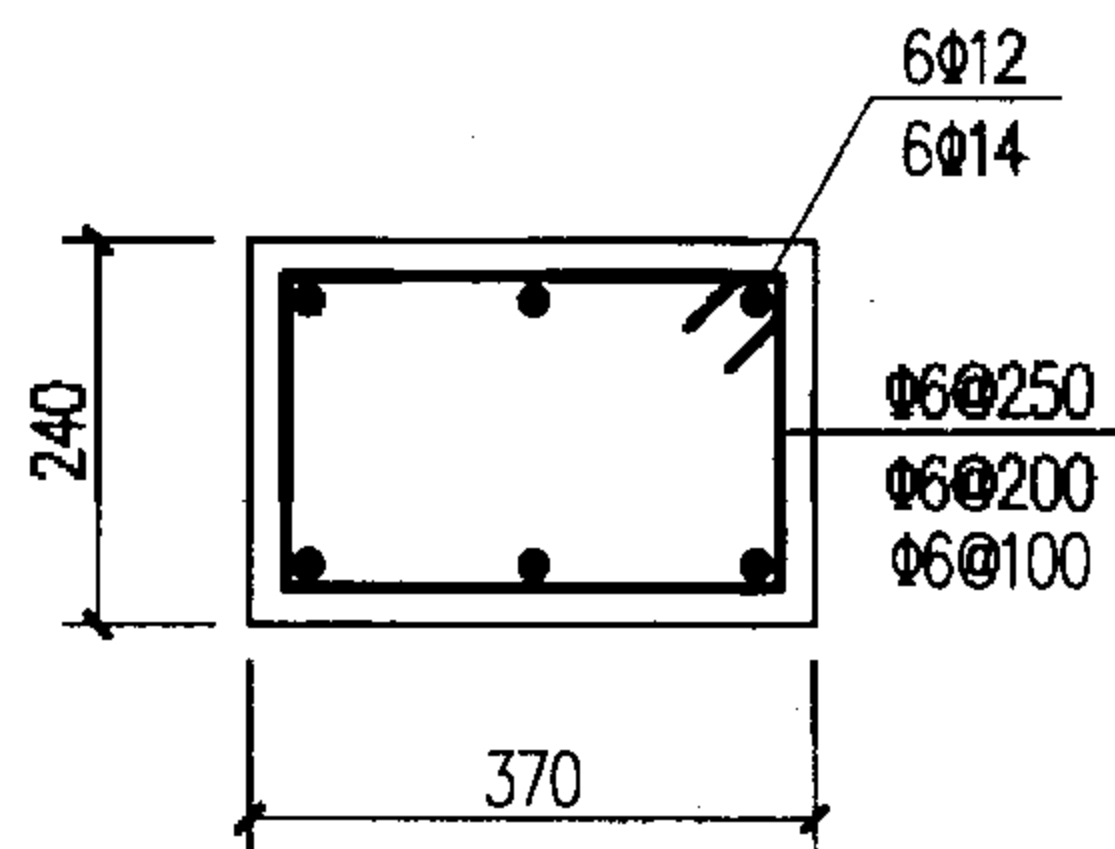
**GZ1**



**GZ2**



**GZ3**



**GZ4**

构造柱截面配筋表

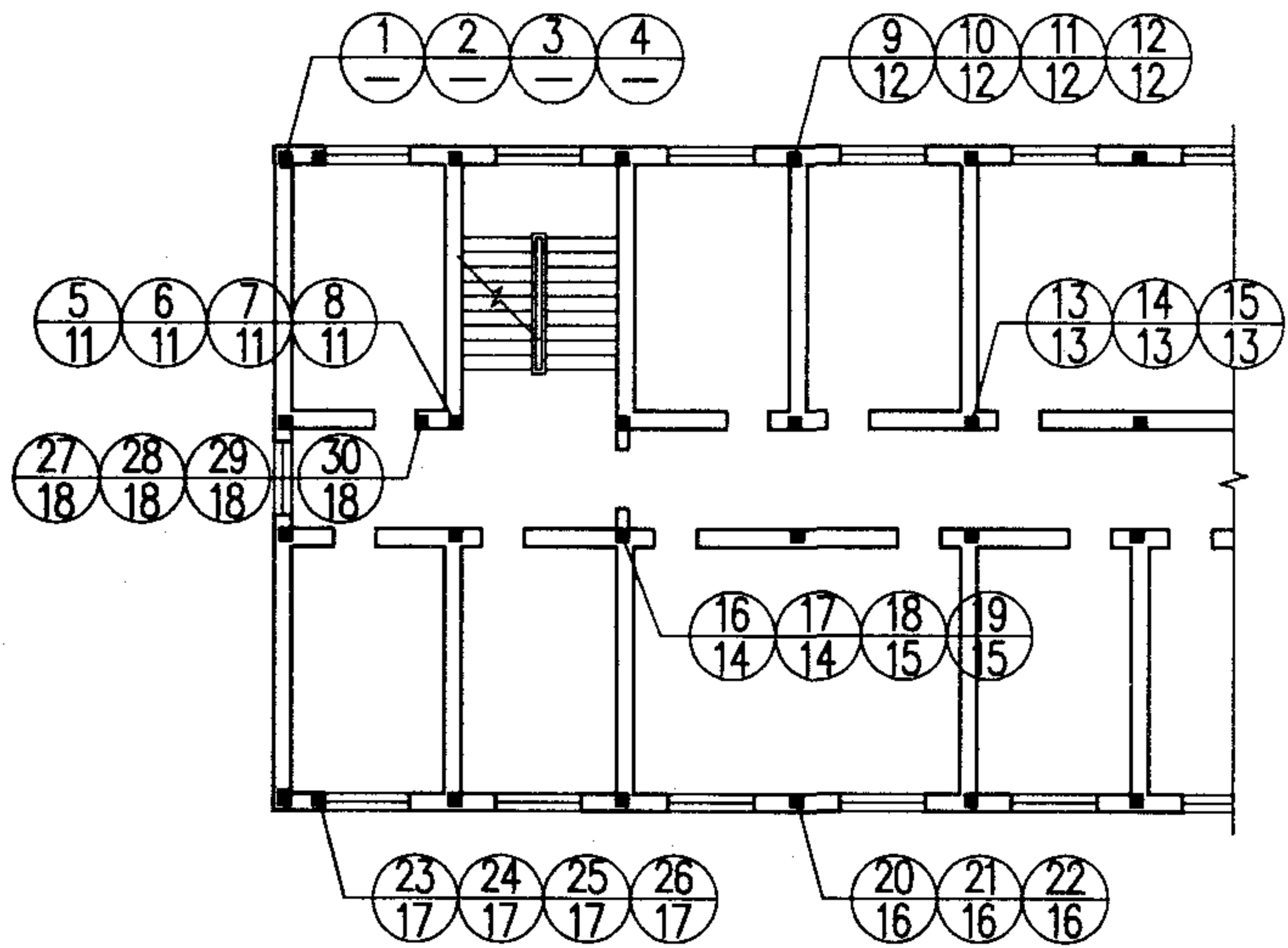
截面 类别	GZ1 (240 × 240)	GZ2 (240 × 300)	GZ3 (240 × 370)	GZ4 (240 × 370)
A	4Φ12 Φ6@250	6Φ12 Φ6@250	4Φ12 Φ6@250	6Φ12 Φ6@250
B	4Φ14 Φ6@200	6Φ14 Φ6@200	4Φ14 Φ6@200	6Φ14 Φ6@200
C	4Φ12 Φ6@200	6Φ12 Φ6@200	4Φ14 Φ6@200	6Φ12 Φ6@200
D	4Φ14 Φ6@200	6Φ14 Φ6@200	4Φ16 Φ6@200	6Φ14 Φ6@200
E	—	6Φ14 Φ6@100	—	6Φ14 Φ6@100

构造柱保护层厚度 (mm)

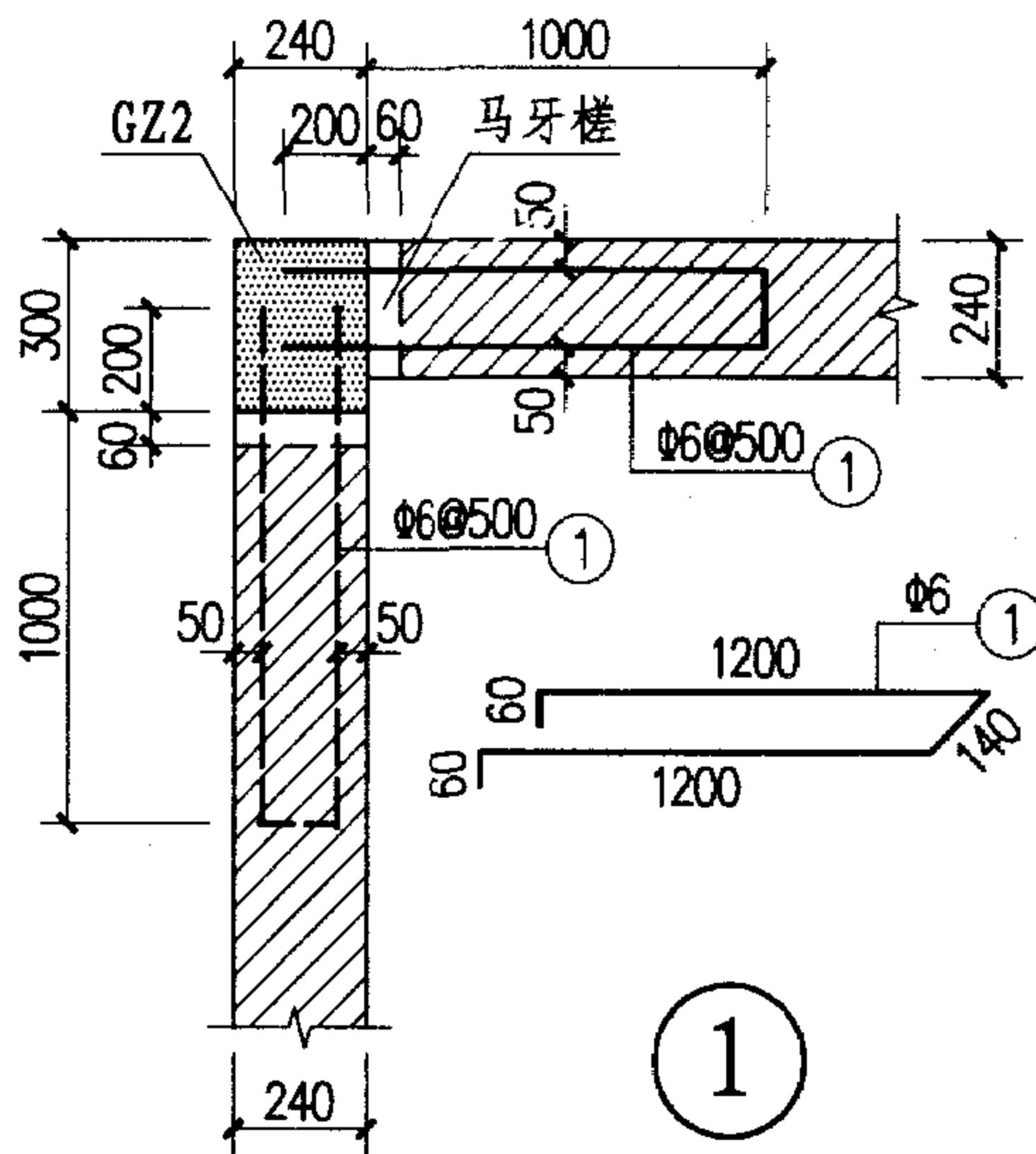
环境条件 部位	室内正常环境	地面以下、露天 或室内潮湿环境
与墙体接触	25	25
与墙体不接触	25	35

注：1. 后续页中构造柱的截面配筋见本页。  
2. 若具体工程给出构造柱的截面尺寸和截面配筋，则以具体工程为准。

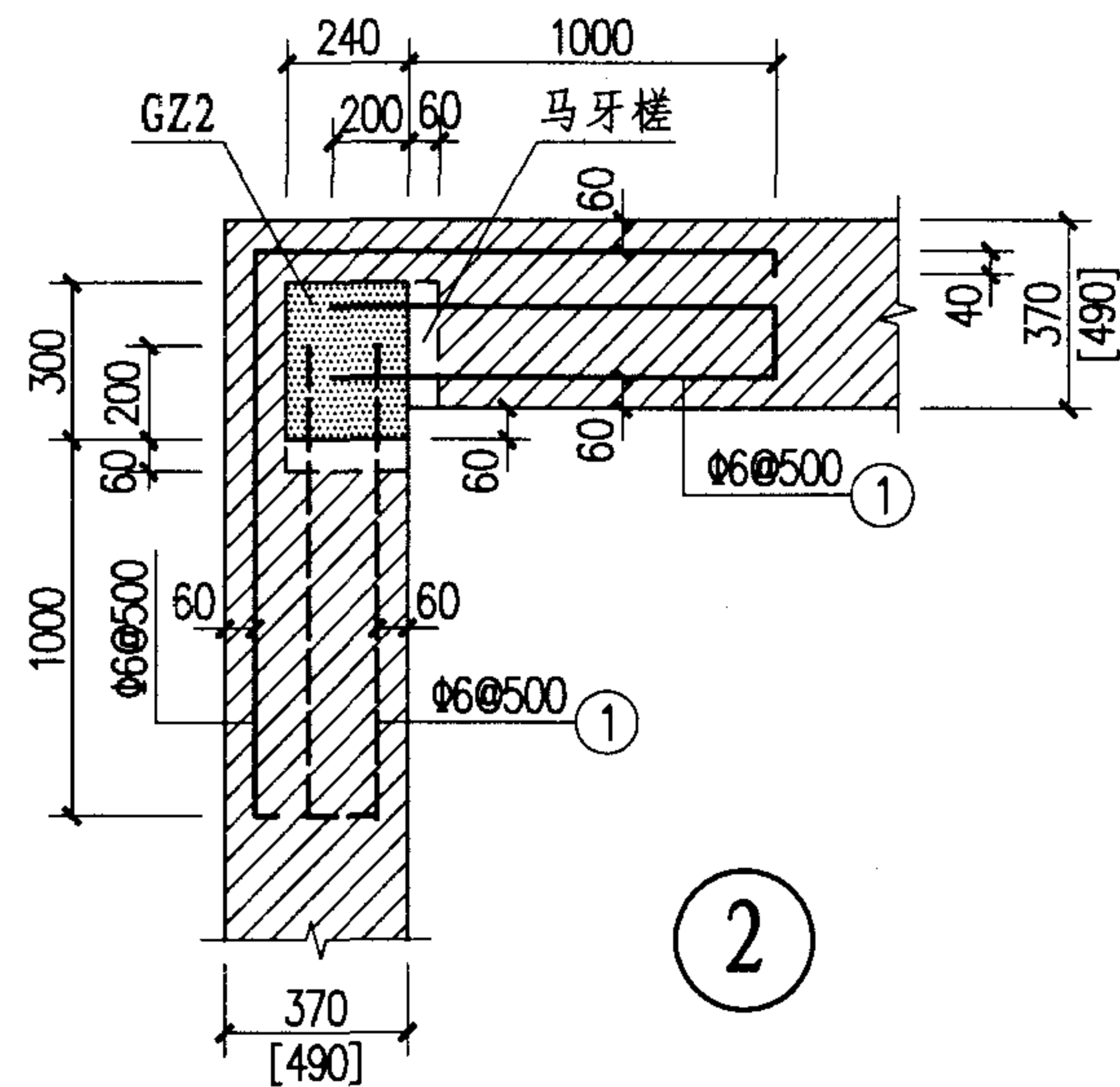
构造柱的截面尺寸和截面配筋图		图集号	03G363
审核	戴国军	校对	杨斌
设计	杨斌	页	9



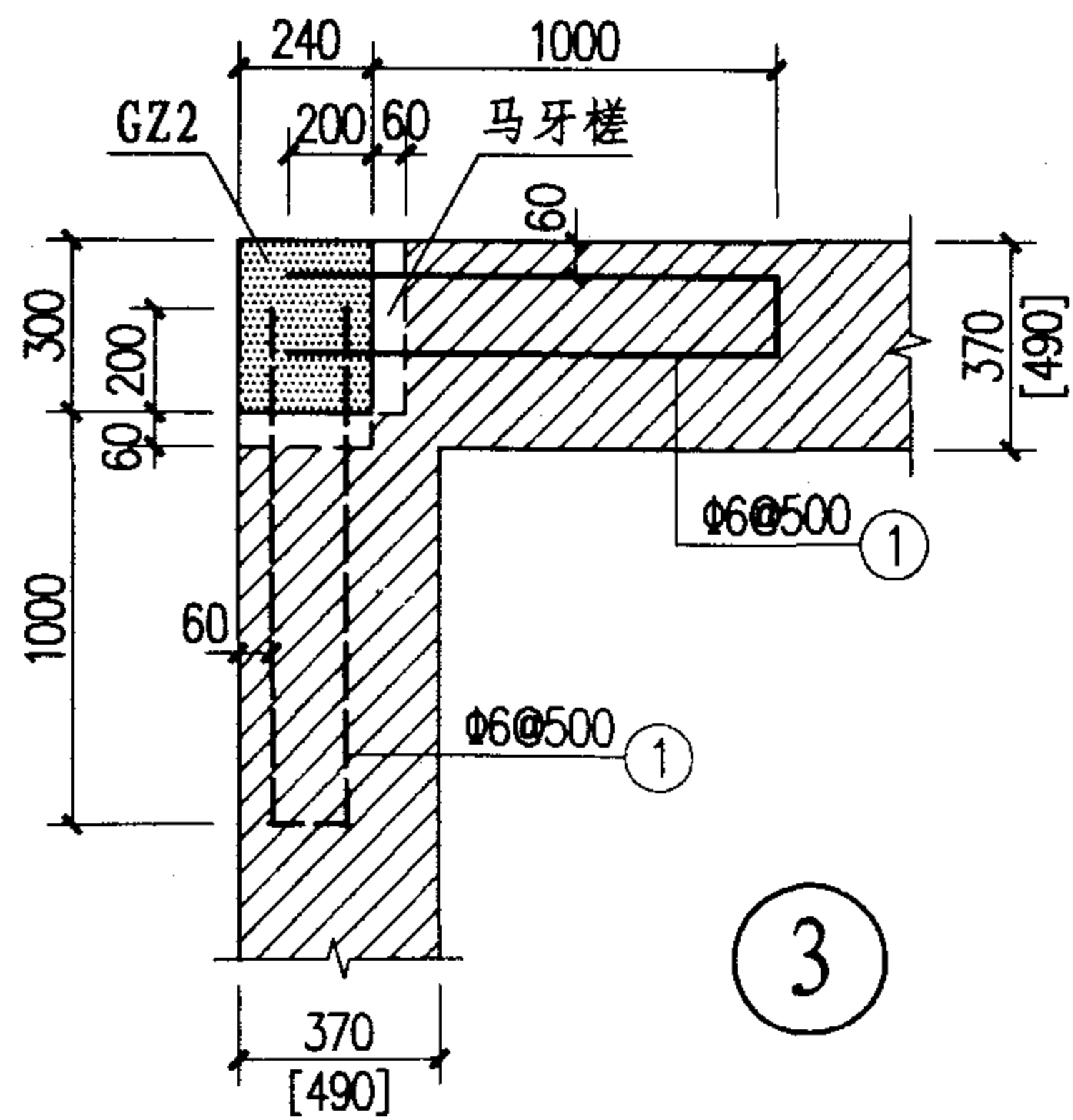
构造柱与墙体平面示意图



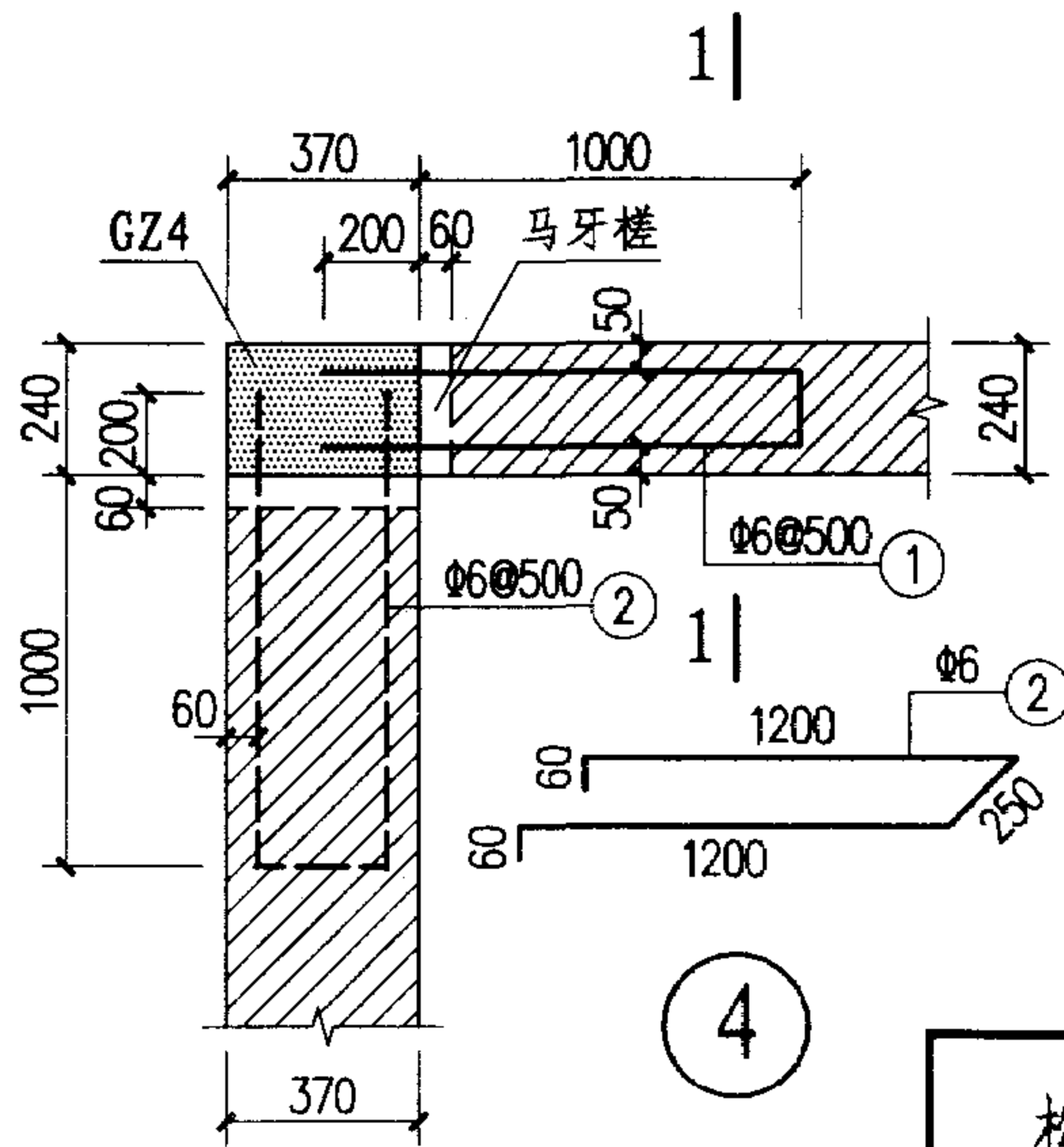
1



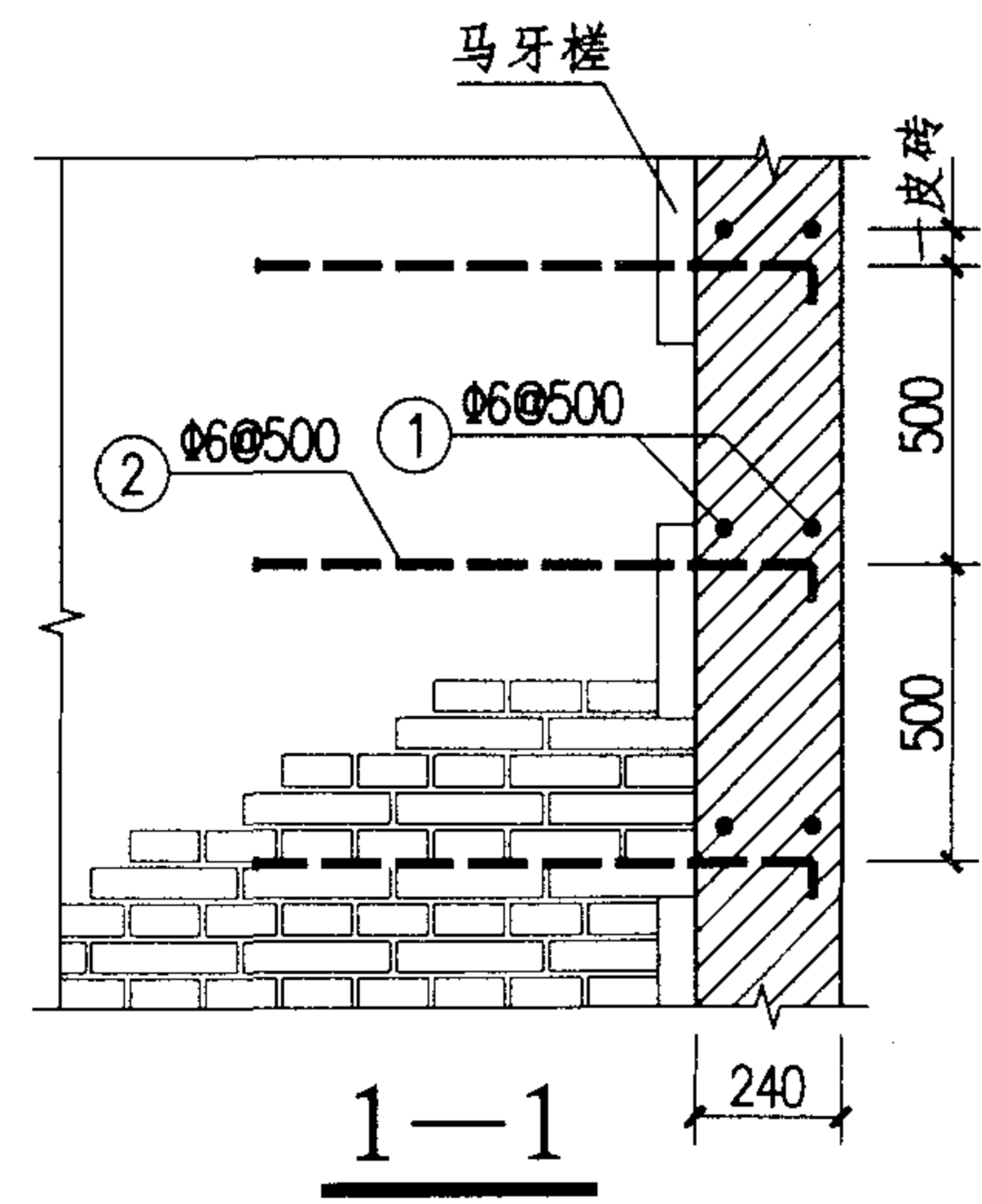
2



3



4



1-1

构造柱在外墙转角处的拉结筋

图集号

03G363

审核

董国章

校对

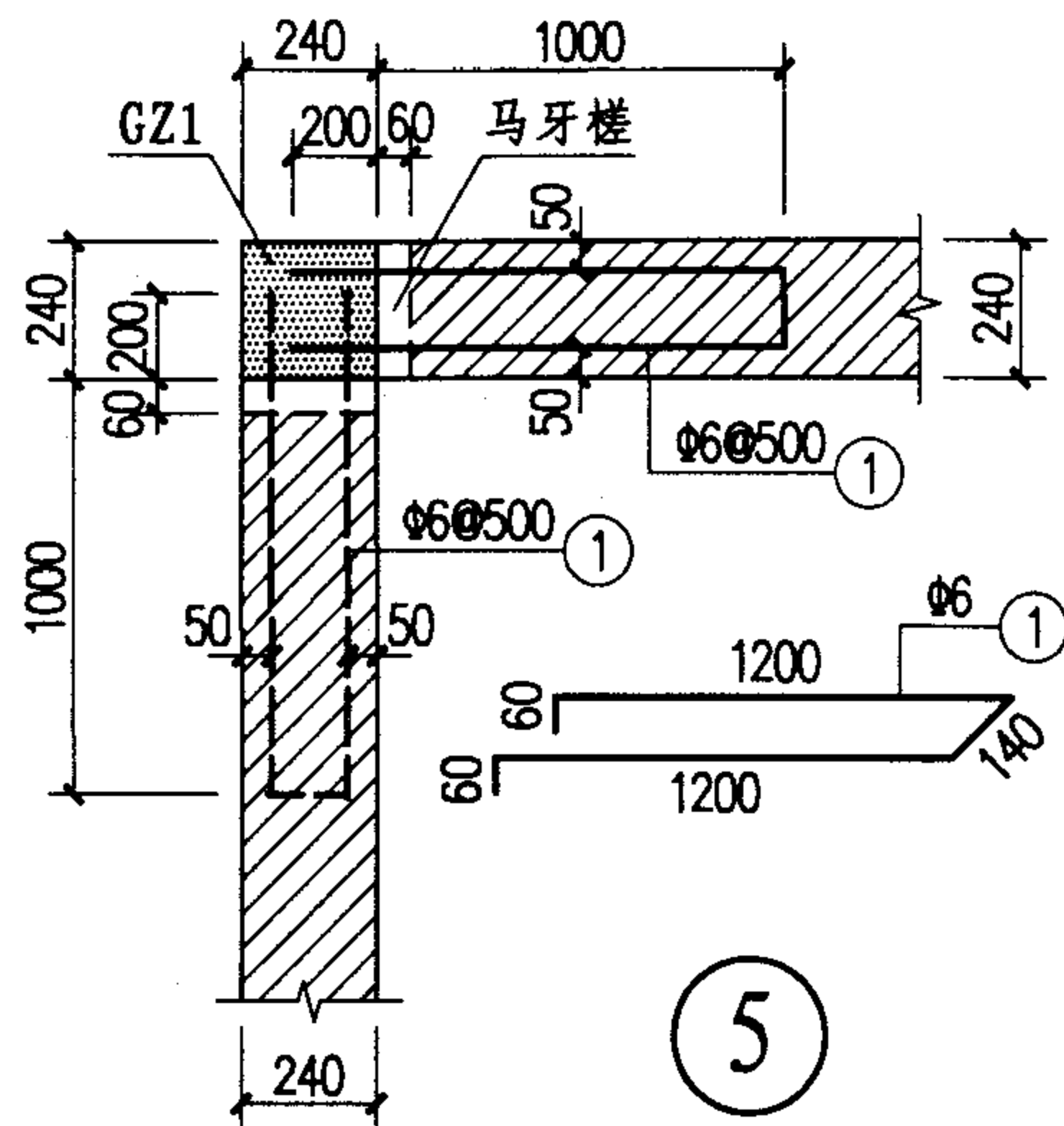
杨峻

设计

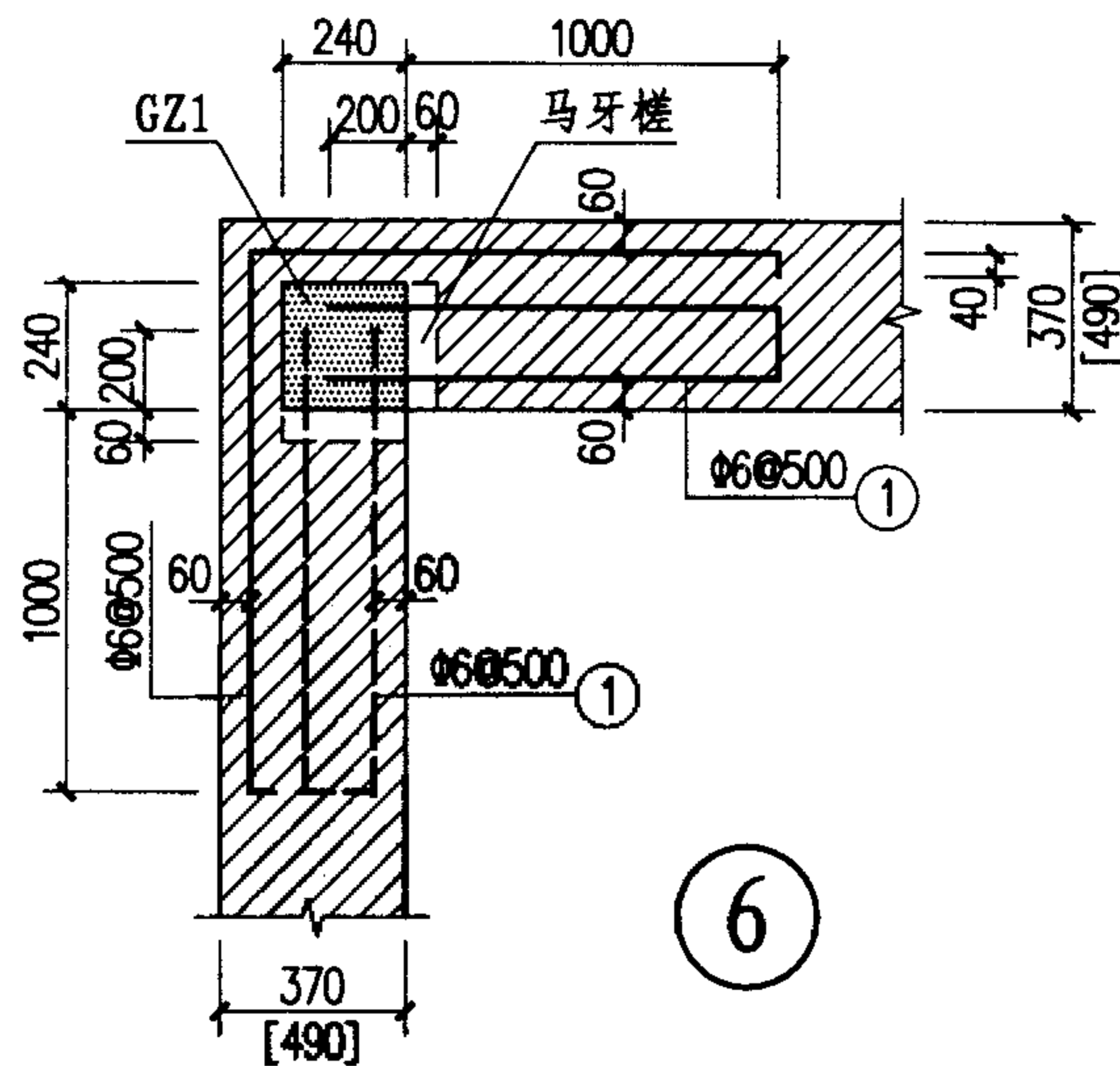
杨沈

页

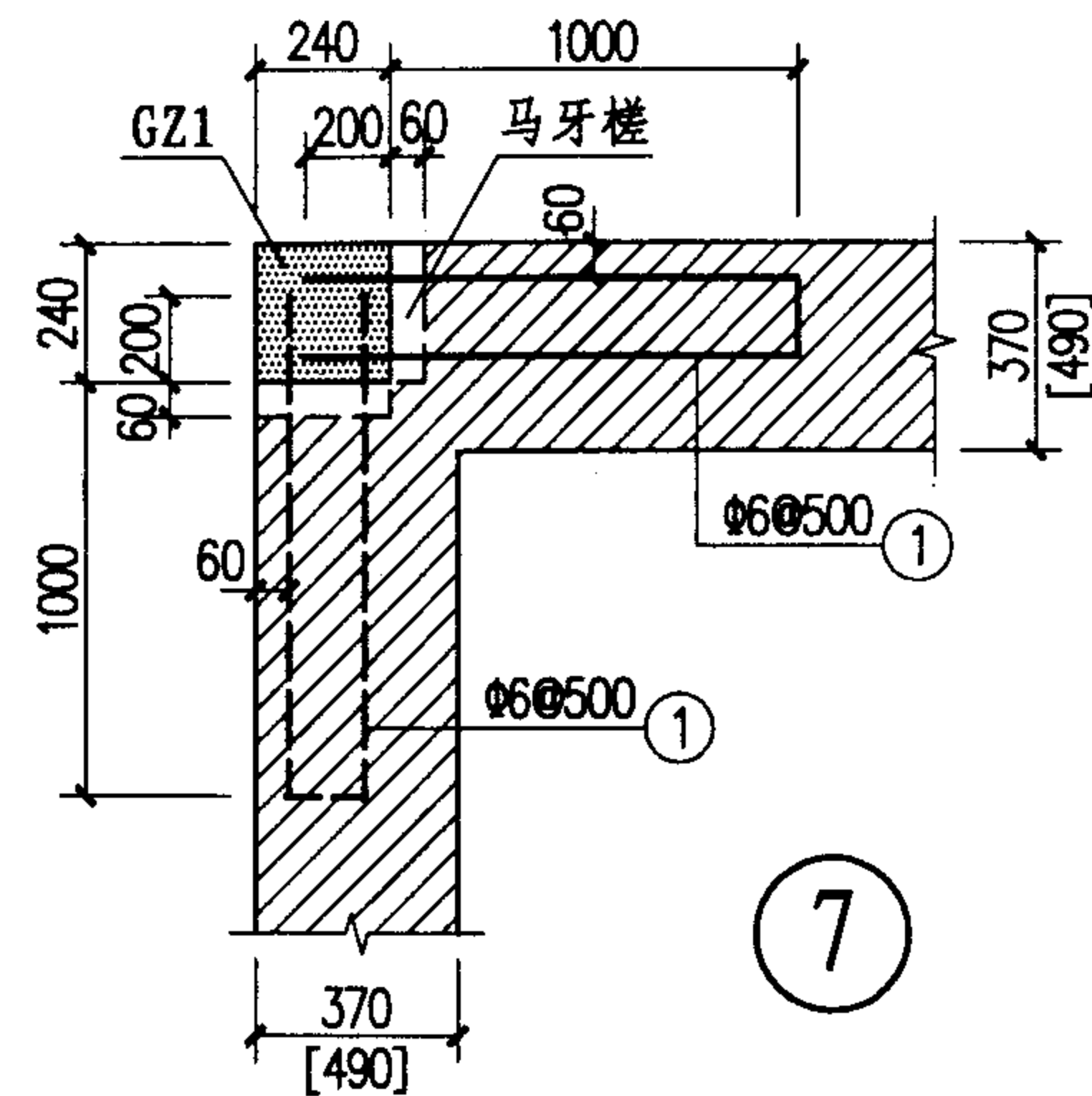
10



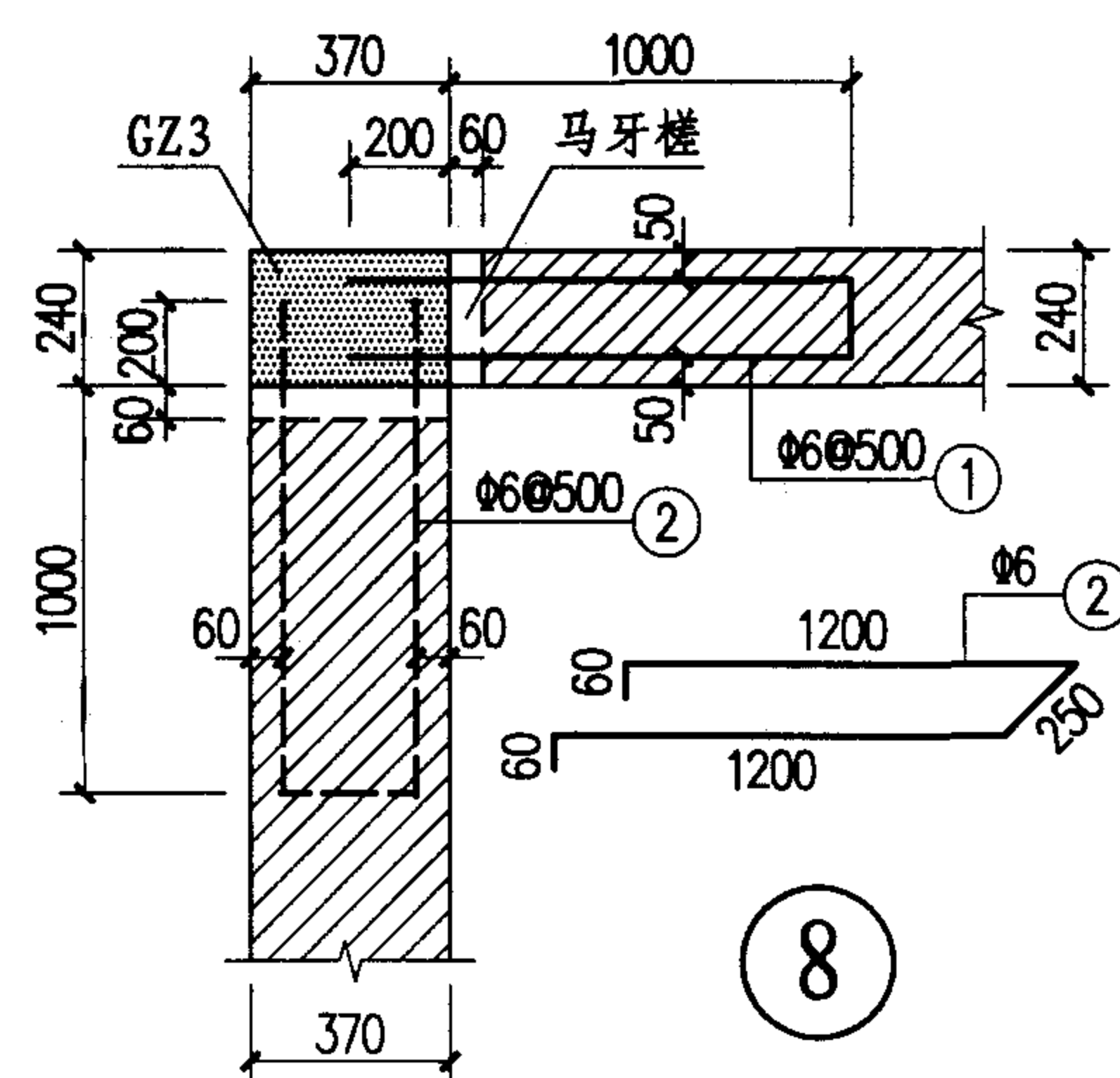
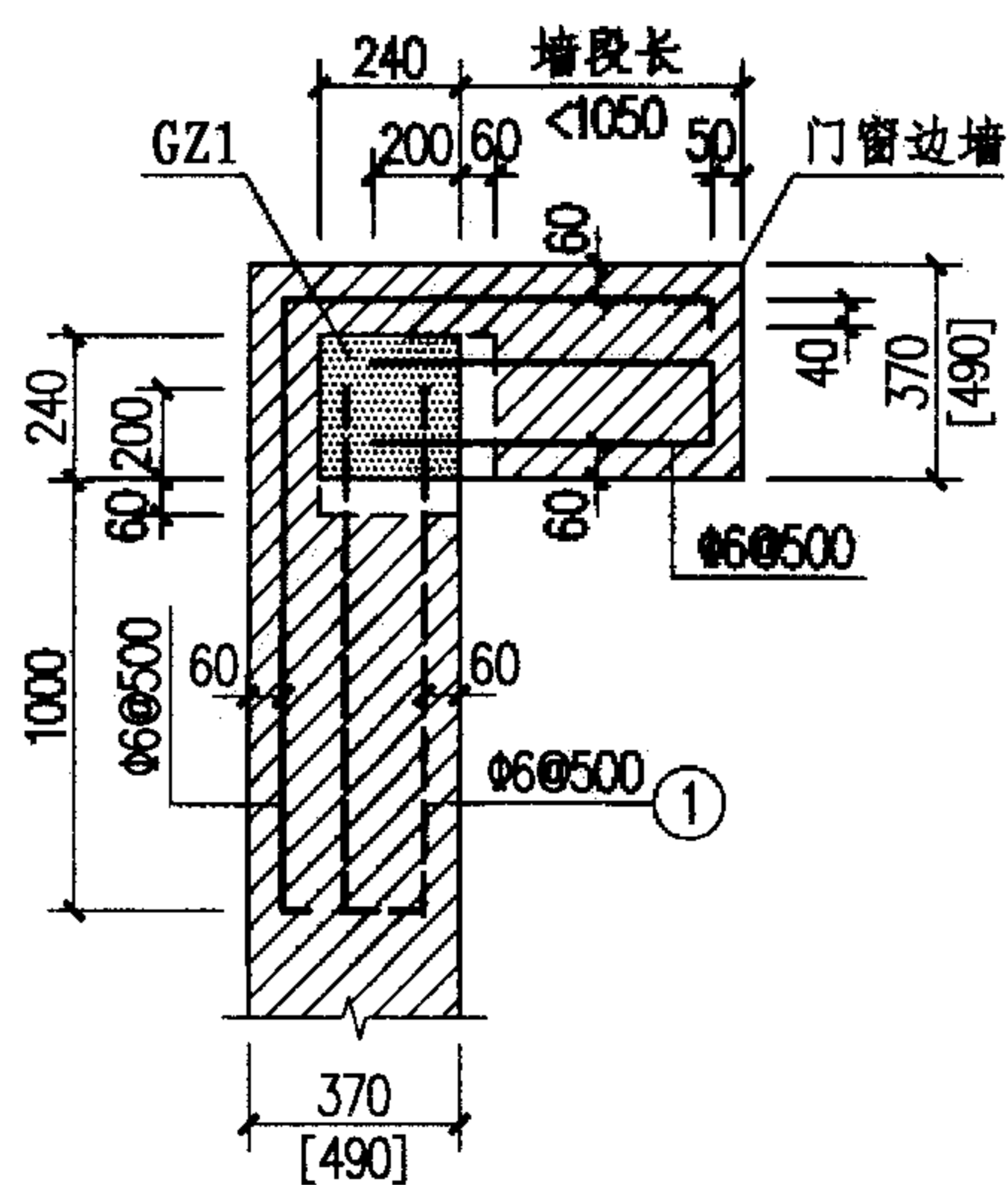
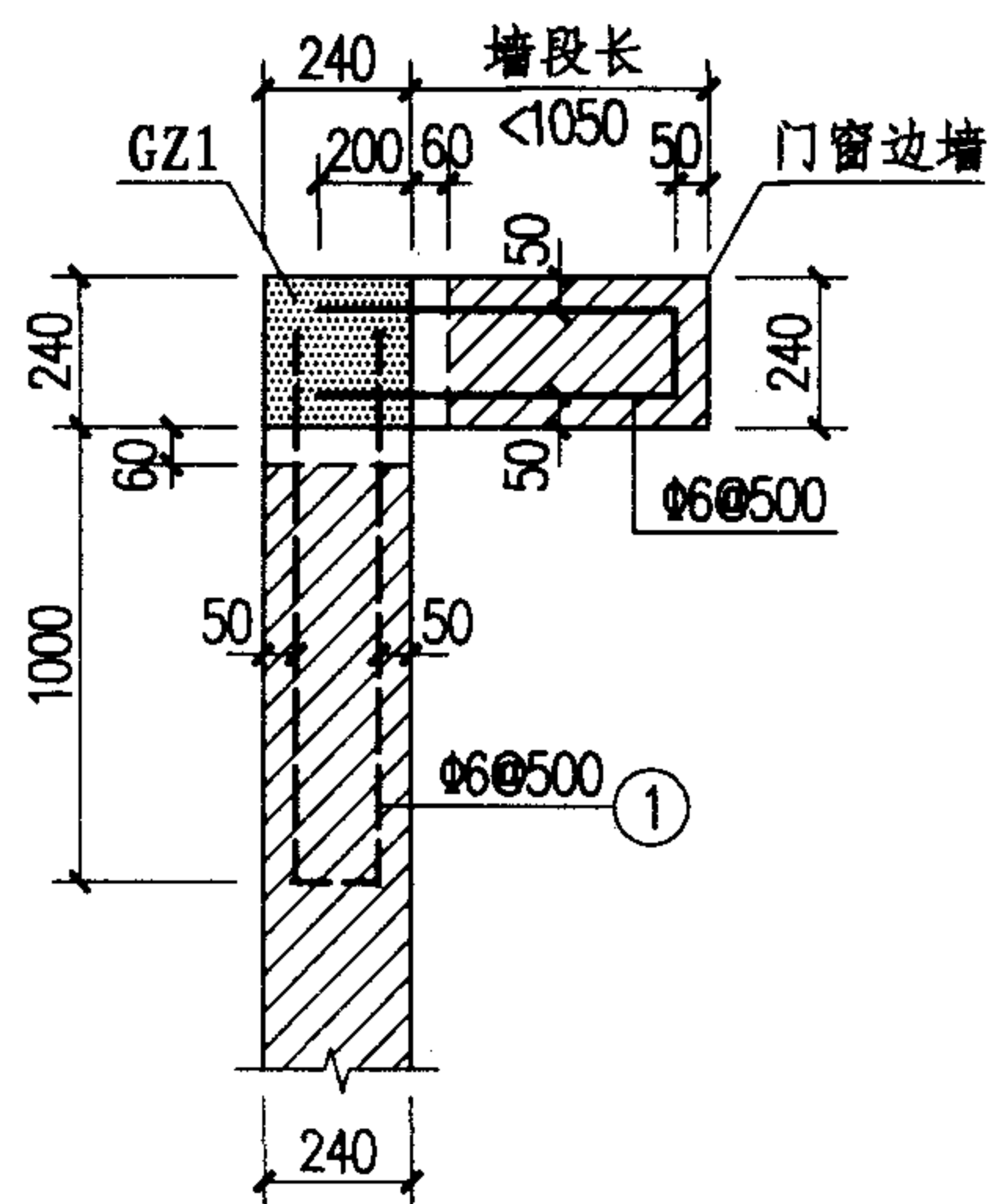
5



6



7



8

拉结筋遇洞边做法(一)

拉结筋遇洞边做法(二)

构造柱在内墙转角处的拉结筋

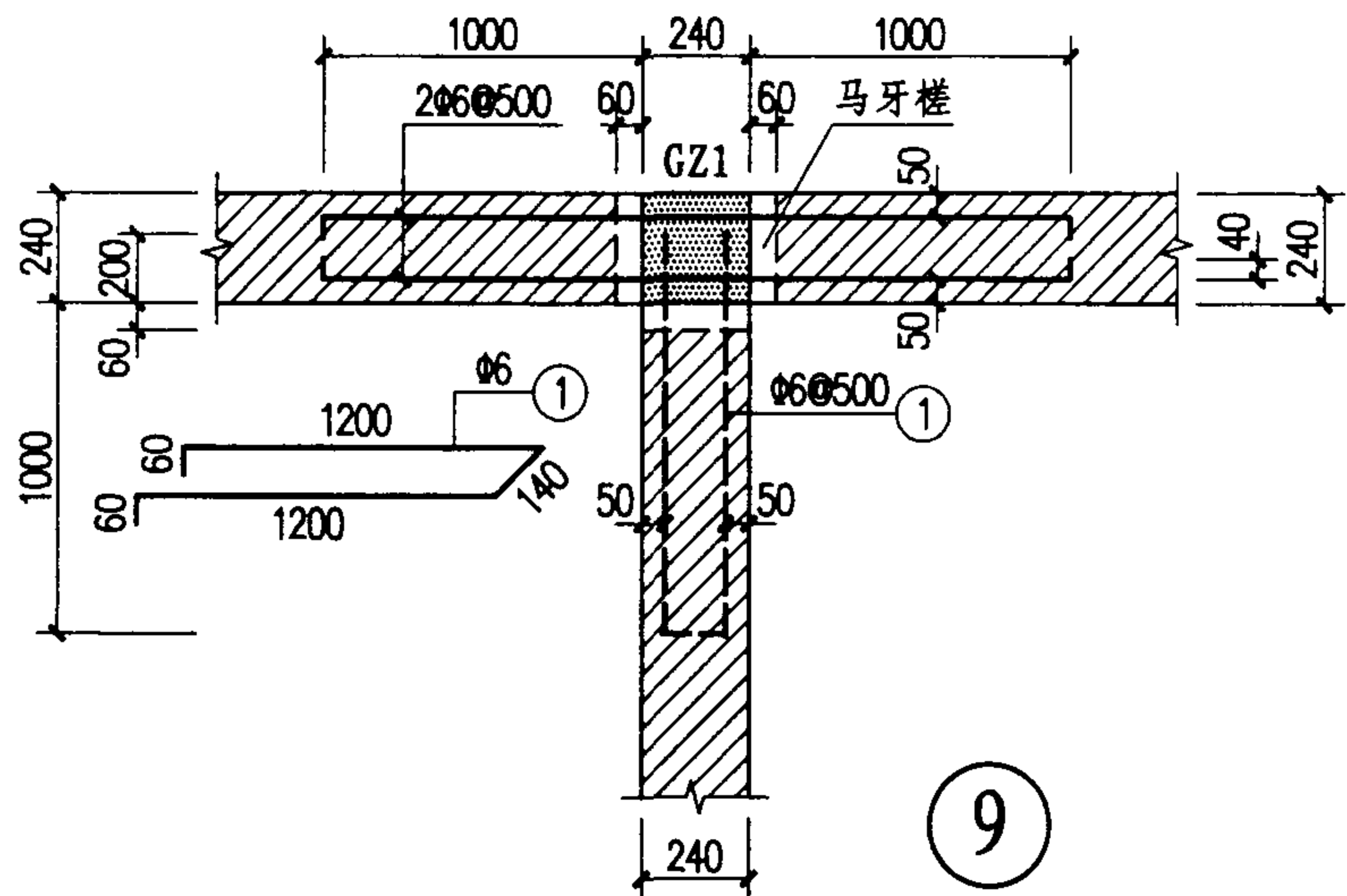
图集号

03G363

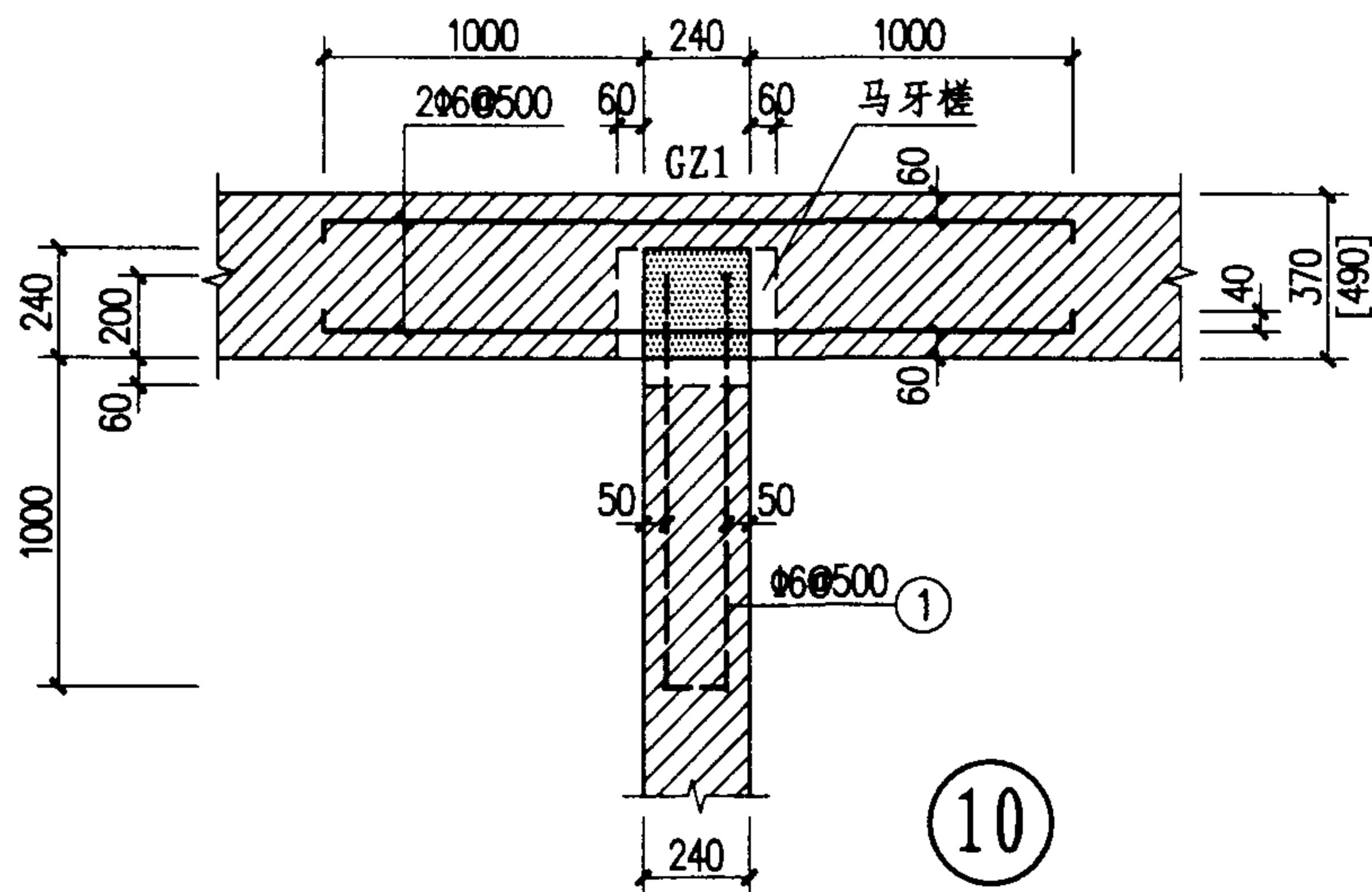
审核 戴国章 校对 杨晓 设计 杨沈

页

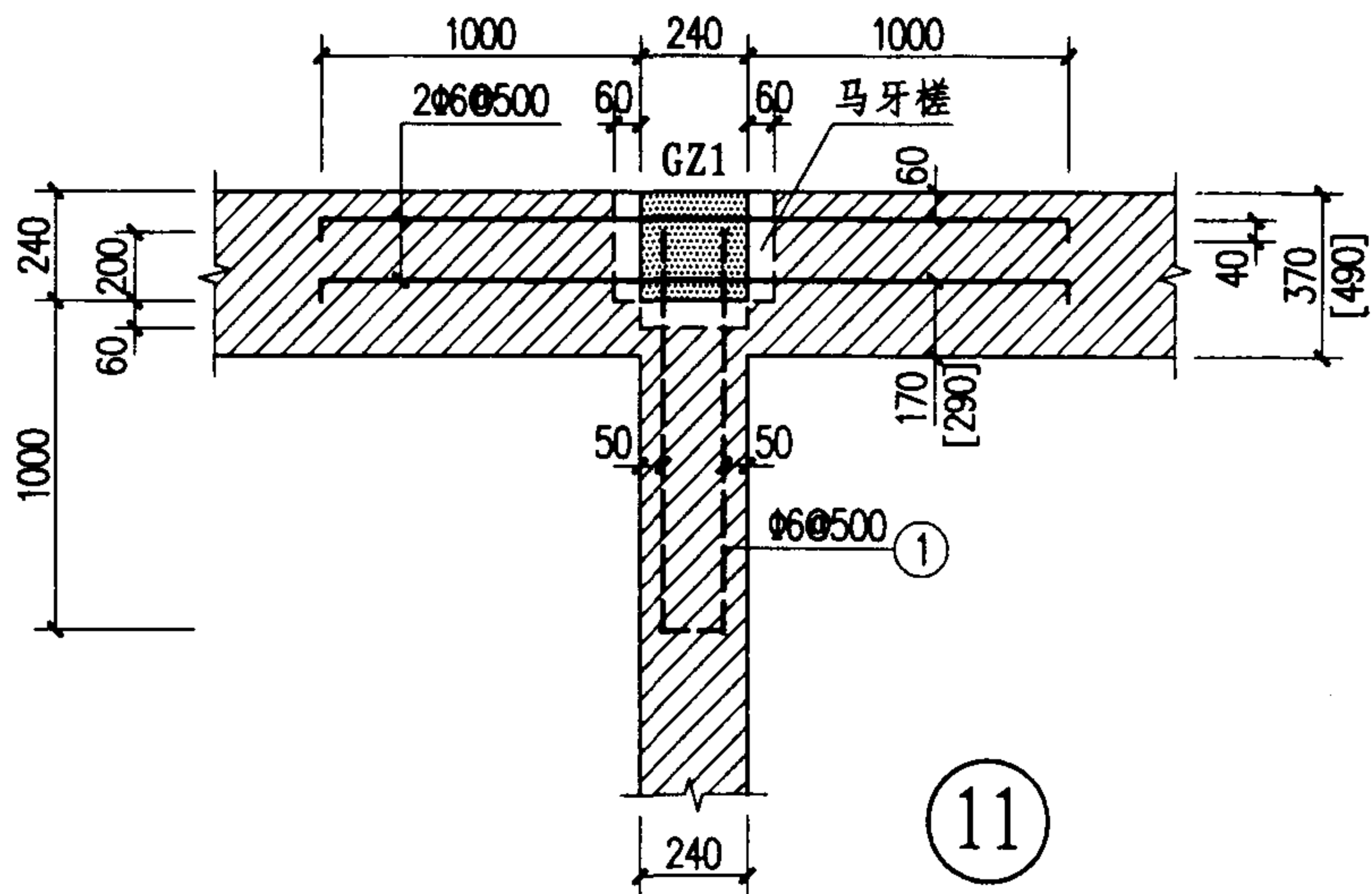
11



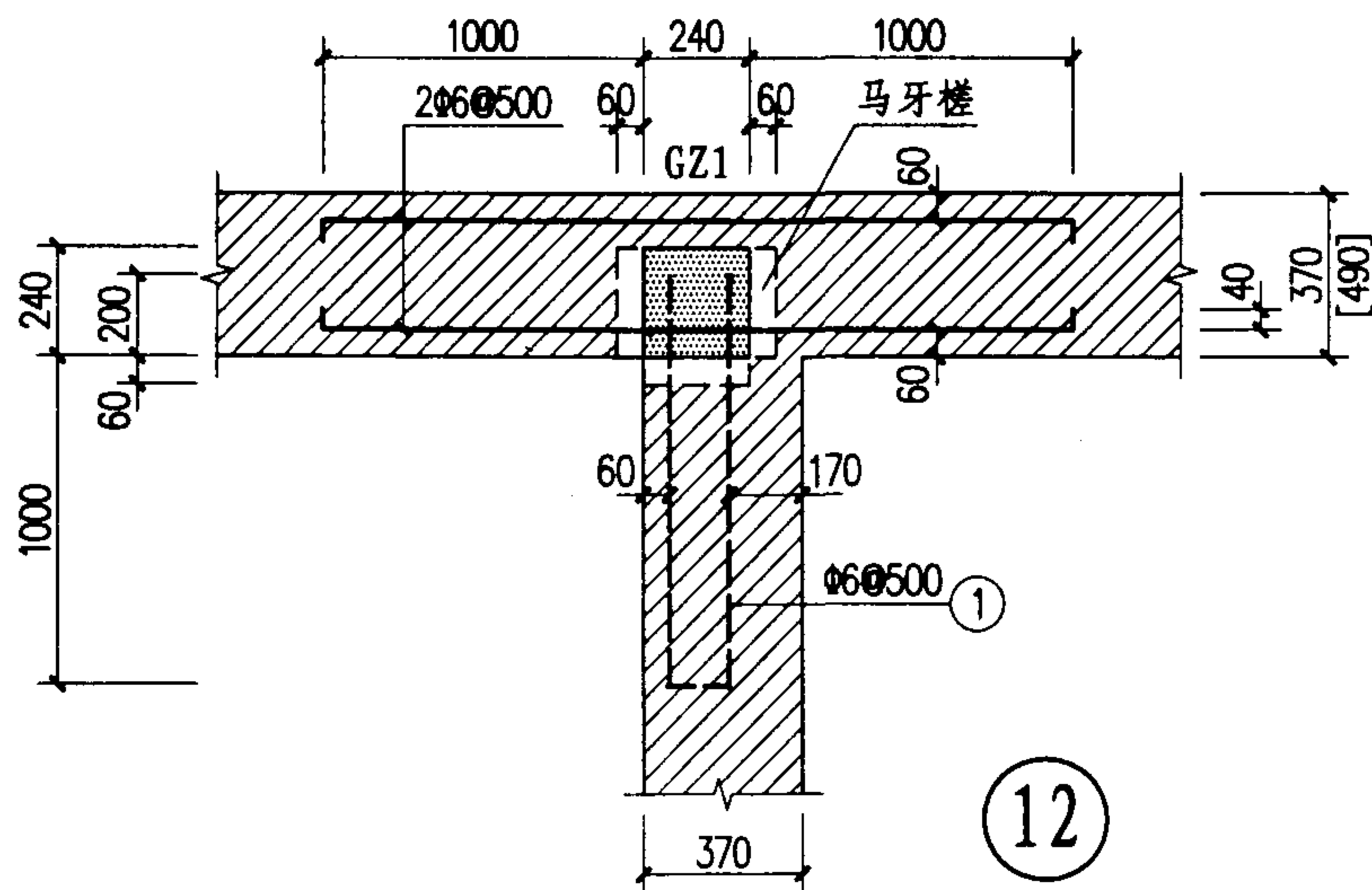
9



10



11



12

构造柱在丁字墙处的拉结筋(一)

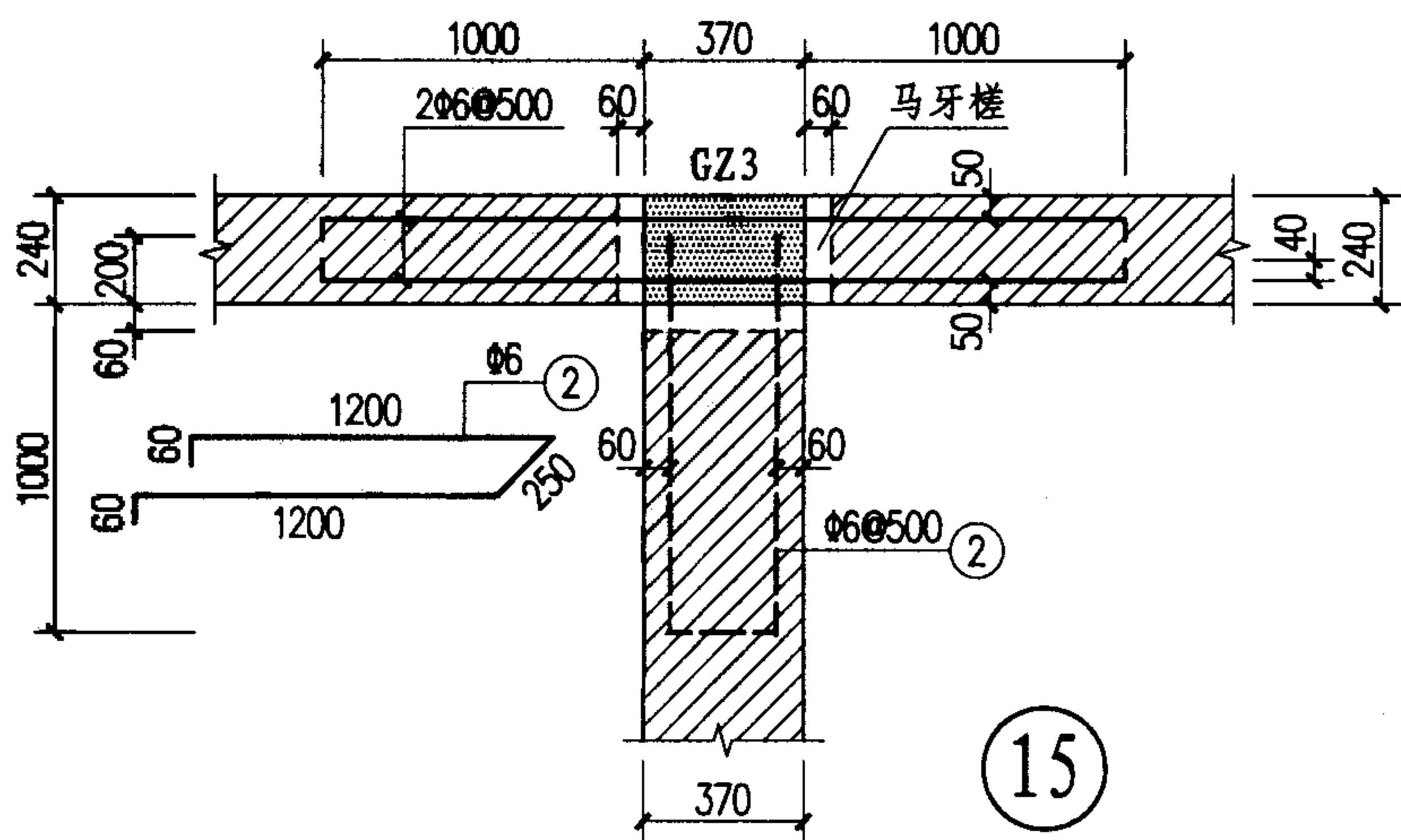
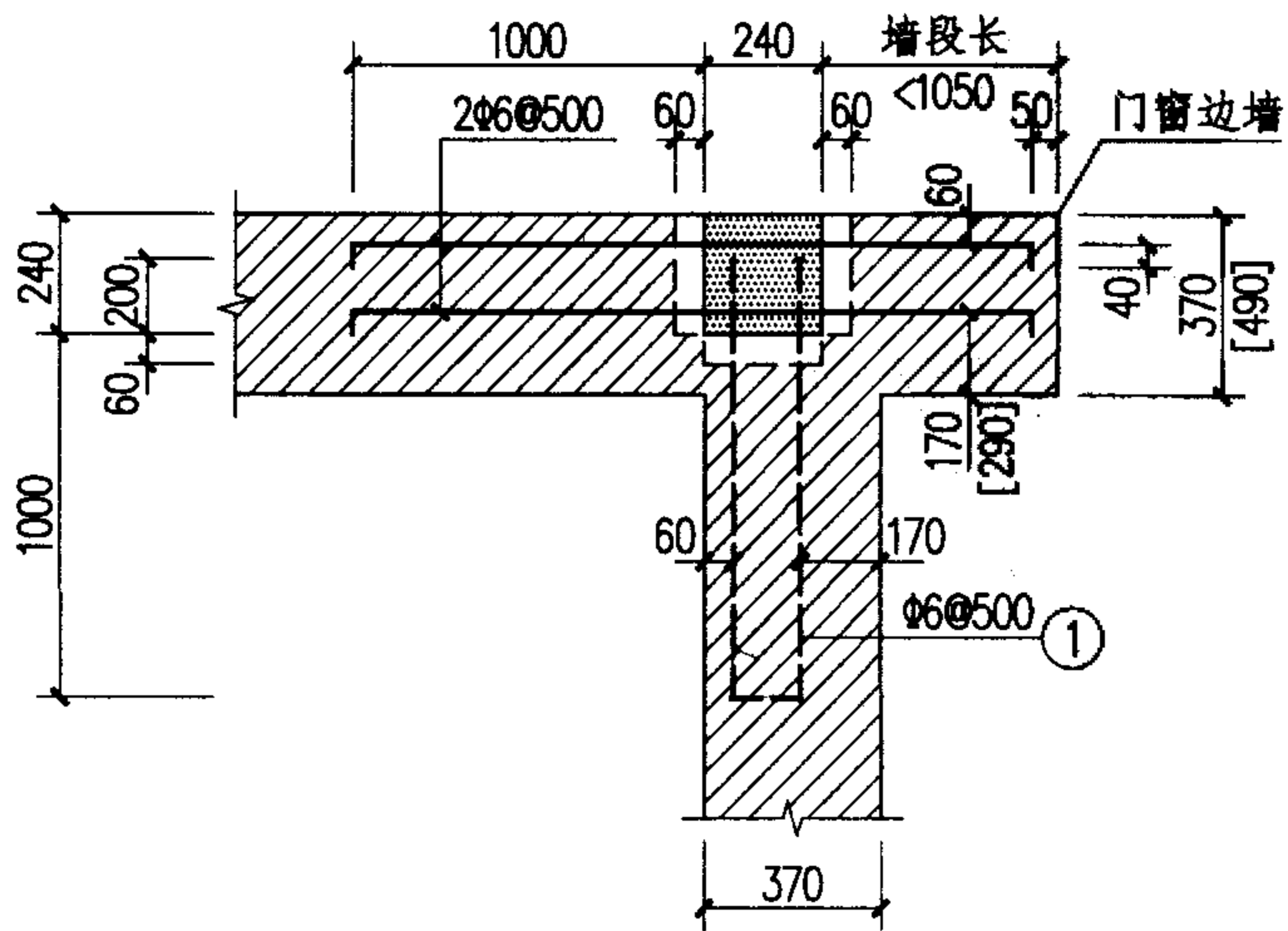
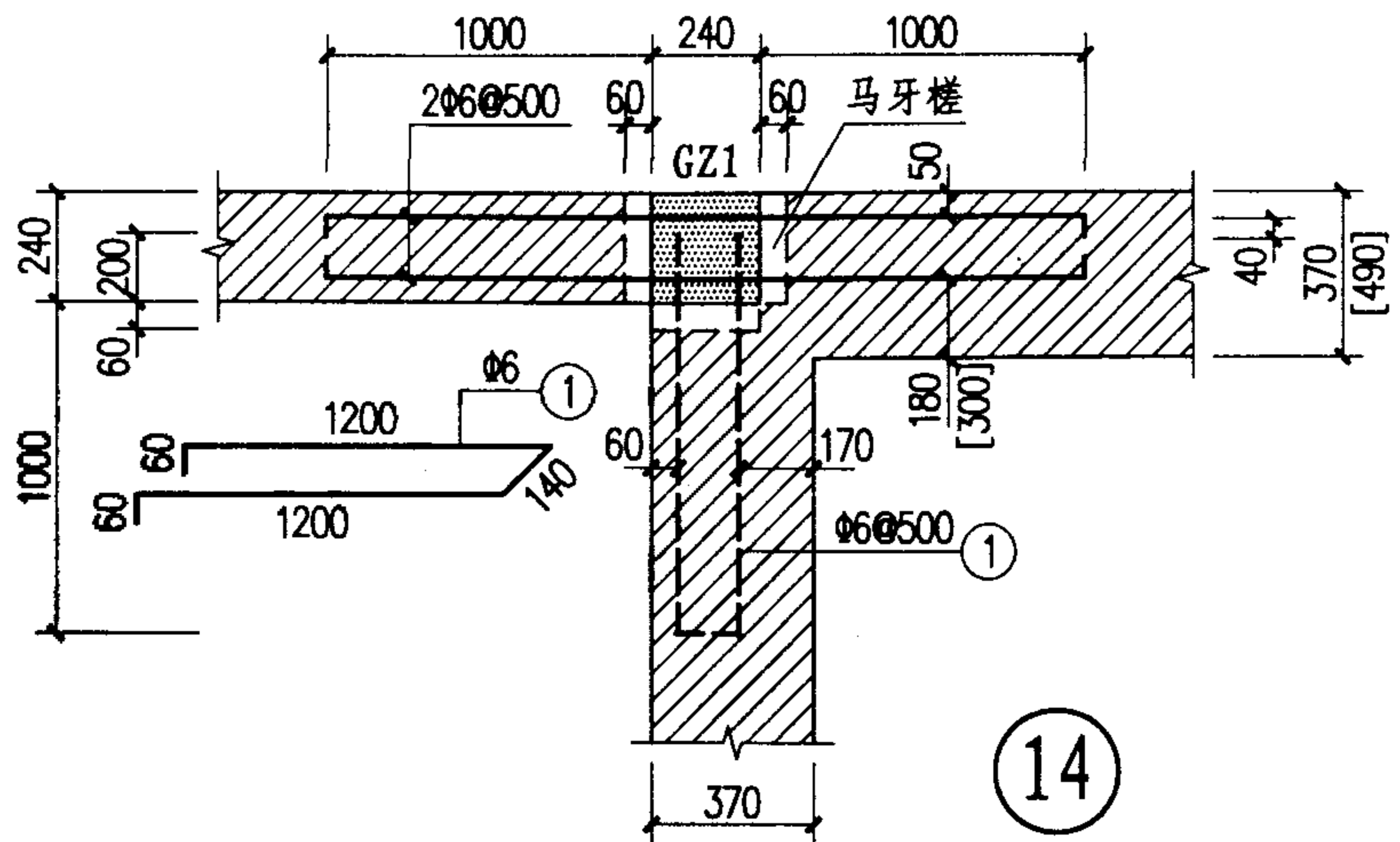
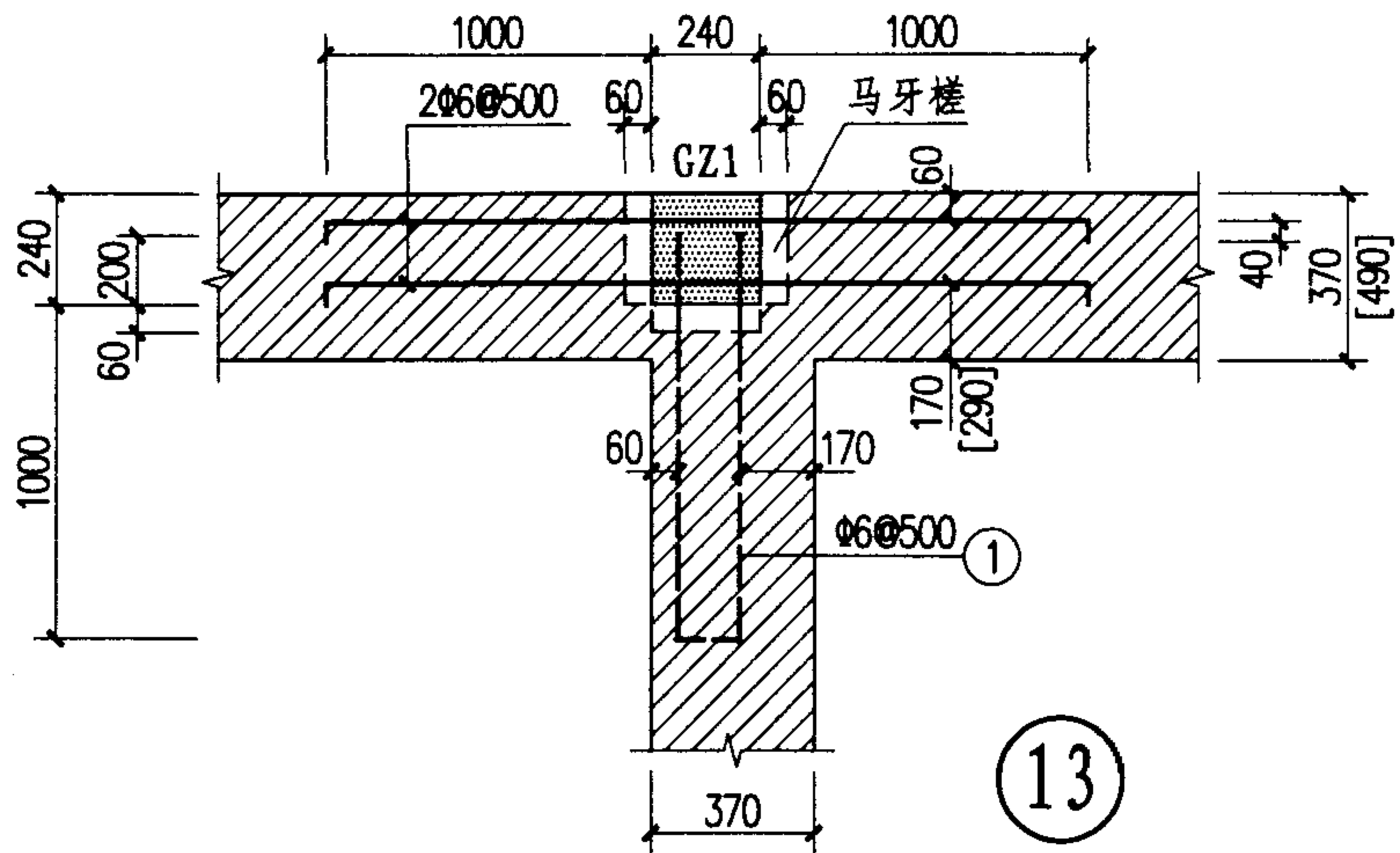
图集号

03G363

审核 董国尧 校对 杨晓 设计 杨沈

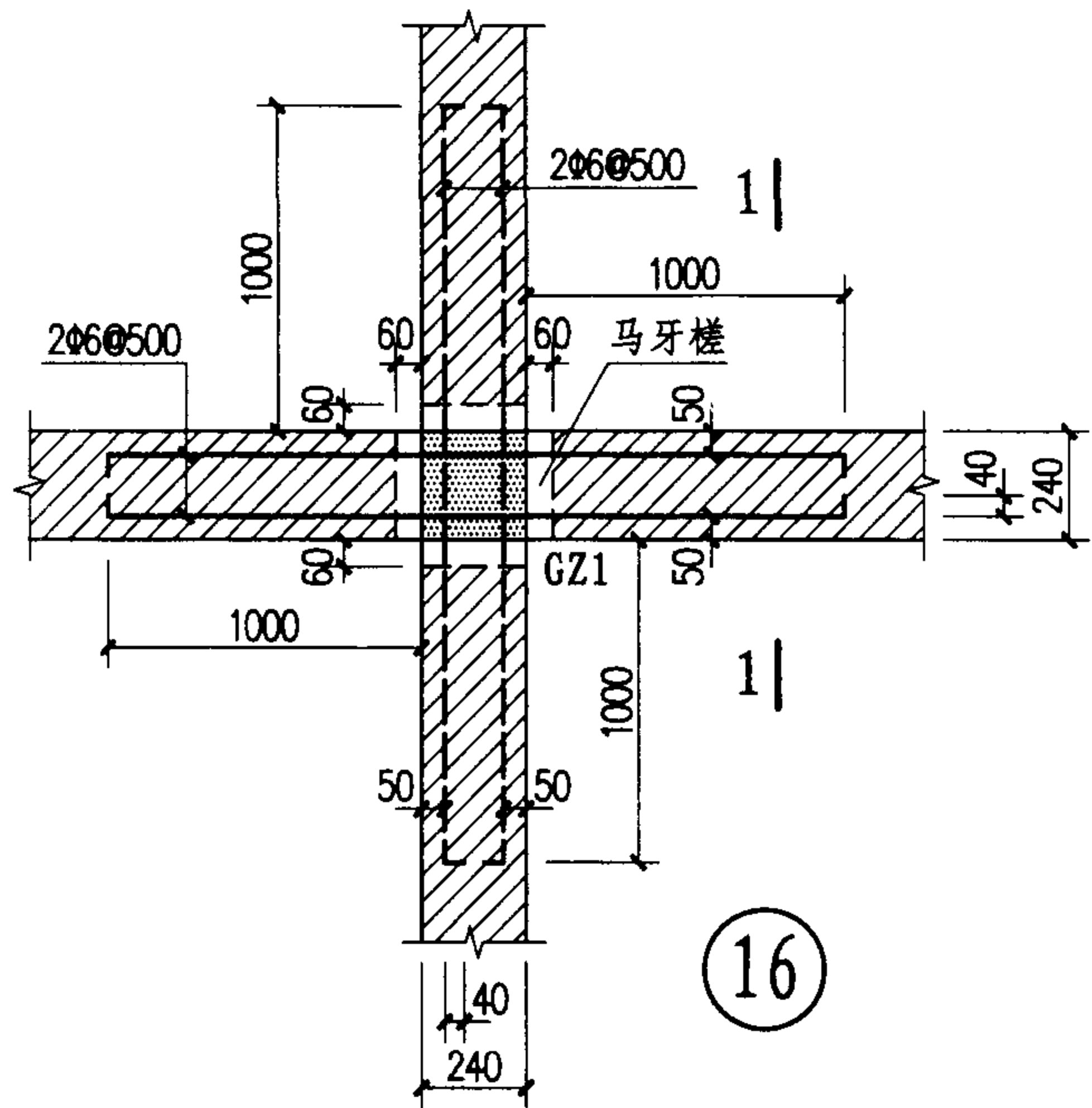
页

12

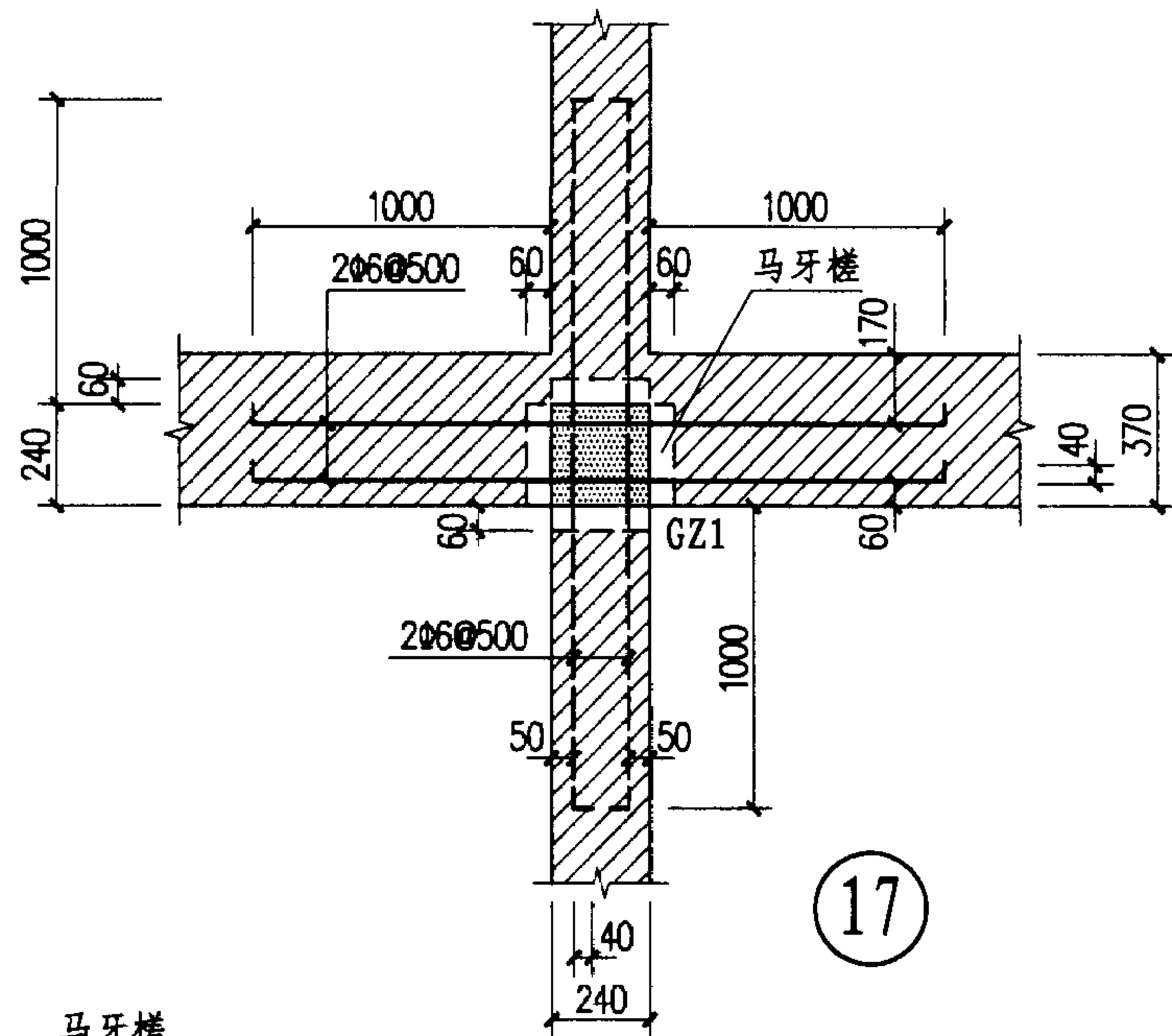


拉结筋遇洞边做法

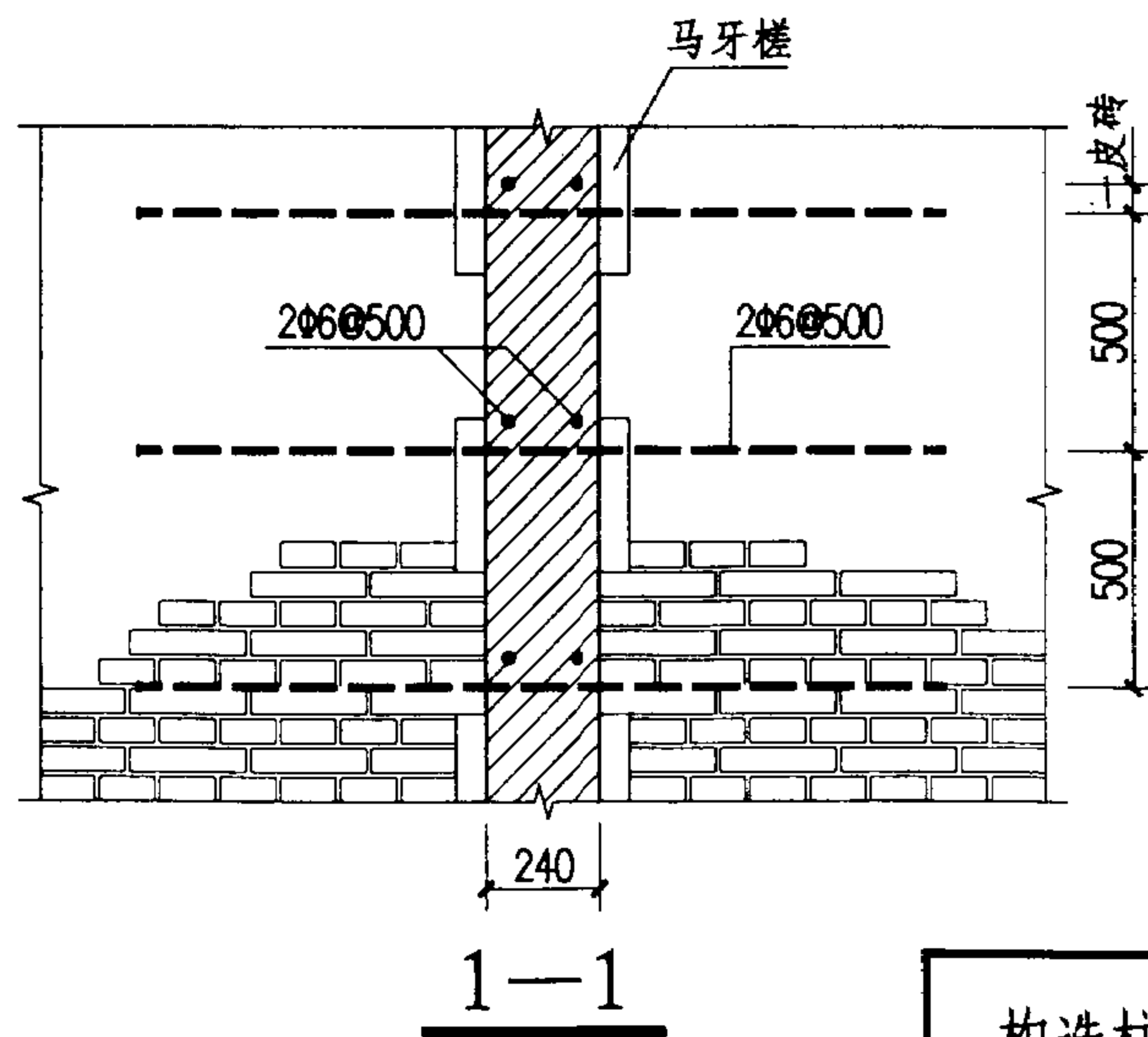
构造柱在丁字墙处的拉结筋(二)		图集号	03G363
审核	戴国恩	校对	杨晓
设计	李初沈	页	13



16

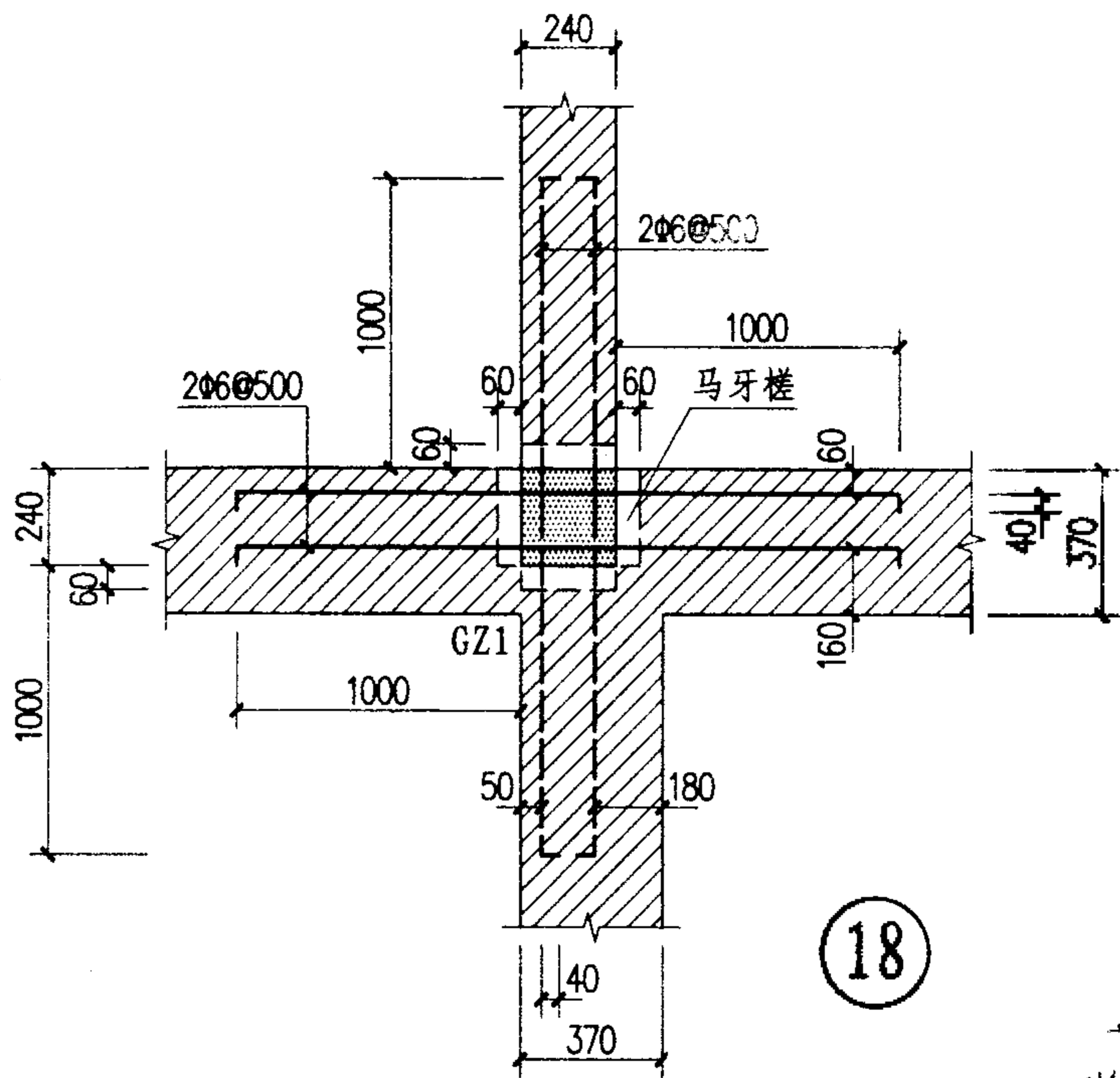


17

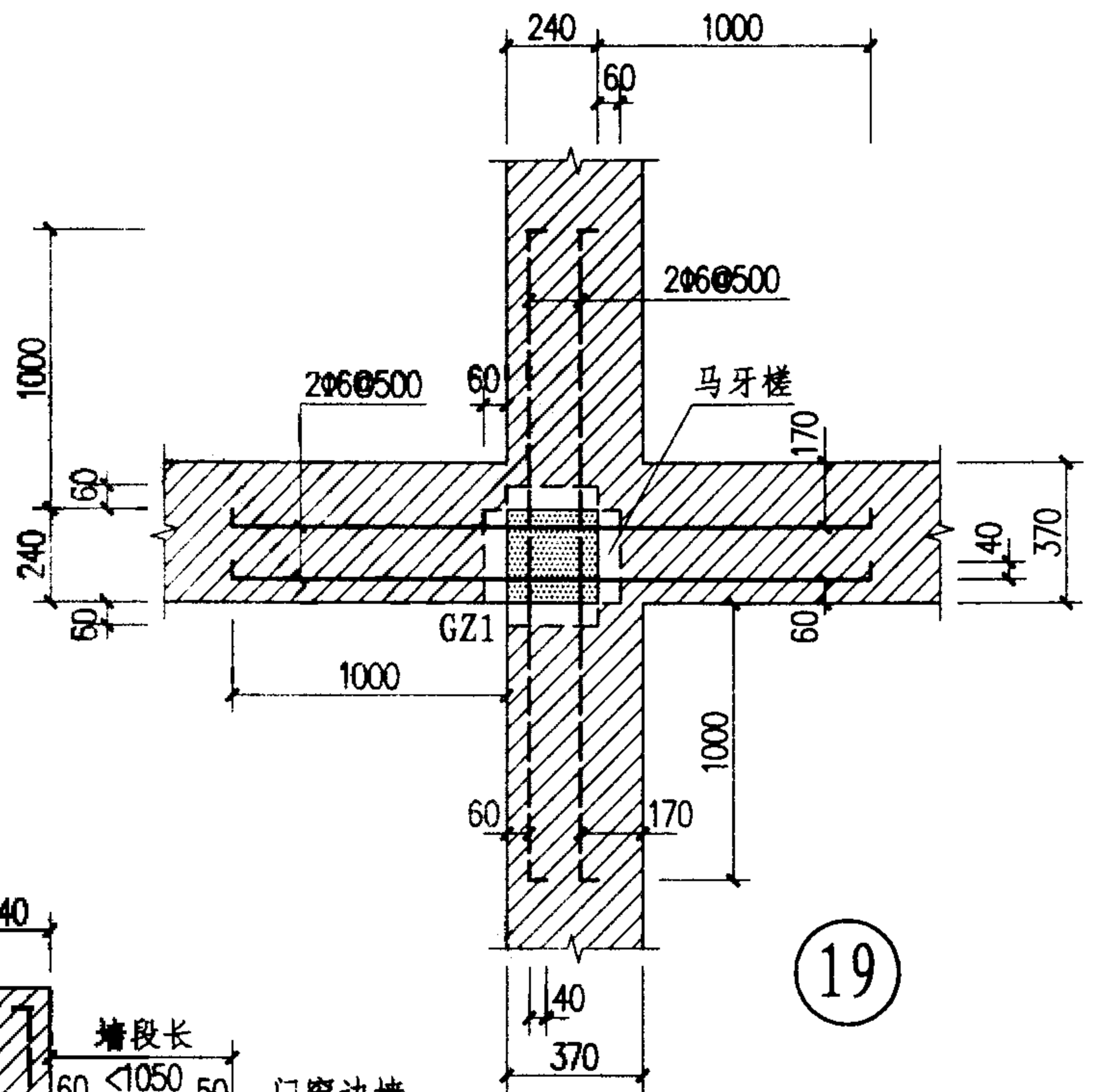


1—1

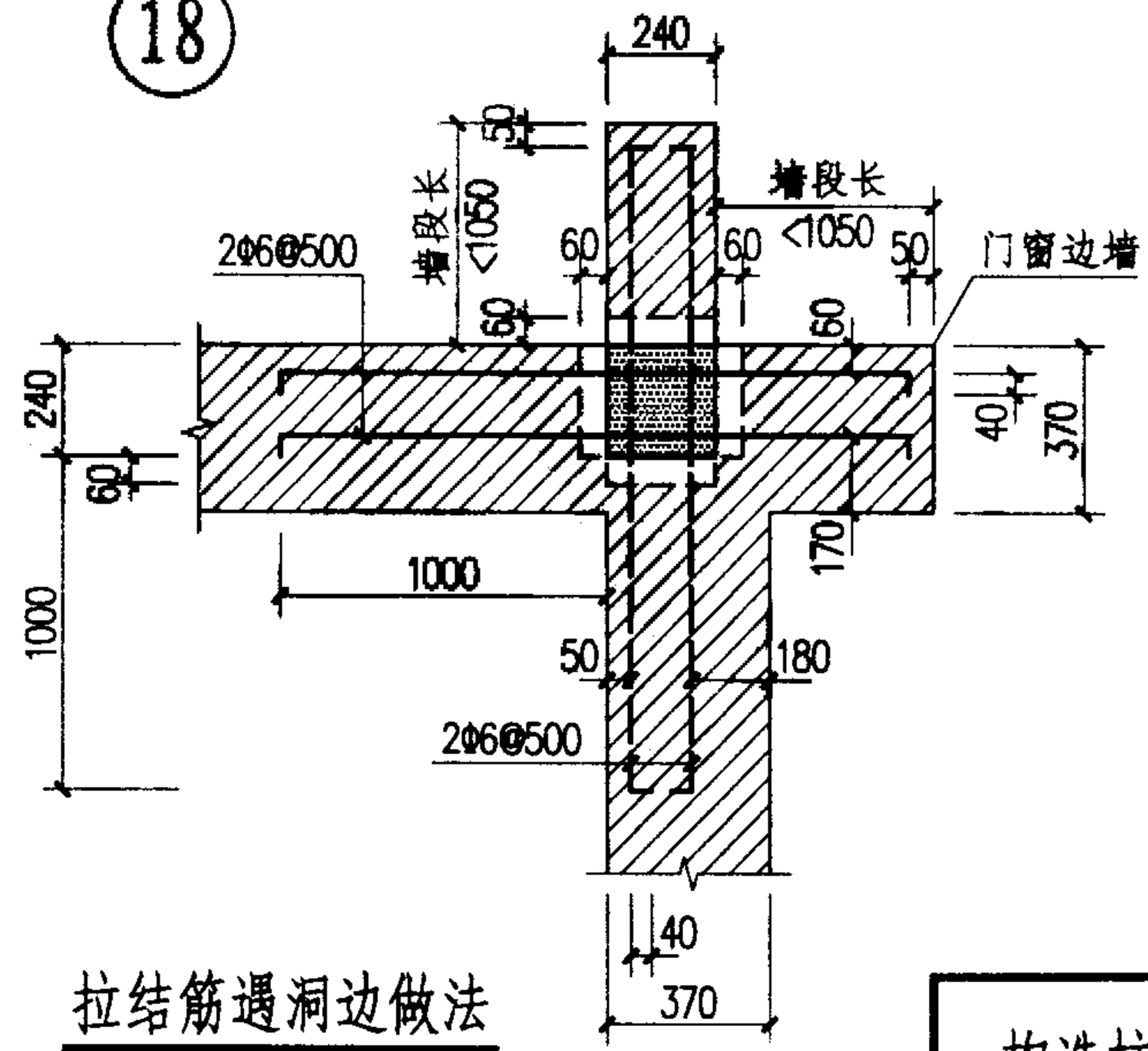
构造柱在十字墙处的拉结筋(一)			图集号	03G363
审核	董国军	校对	杨屹	设计
			页	14



18

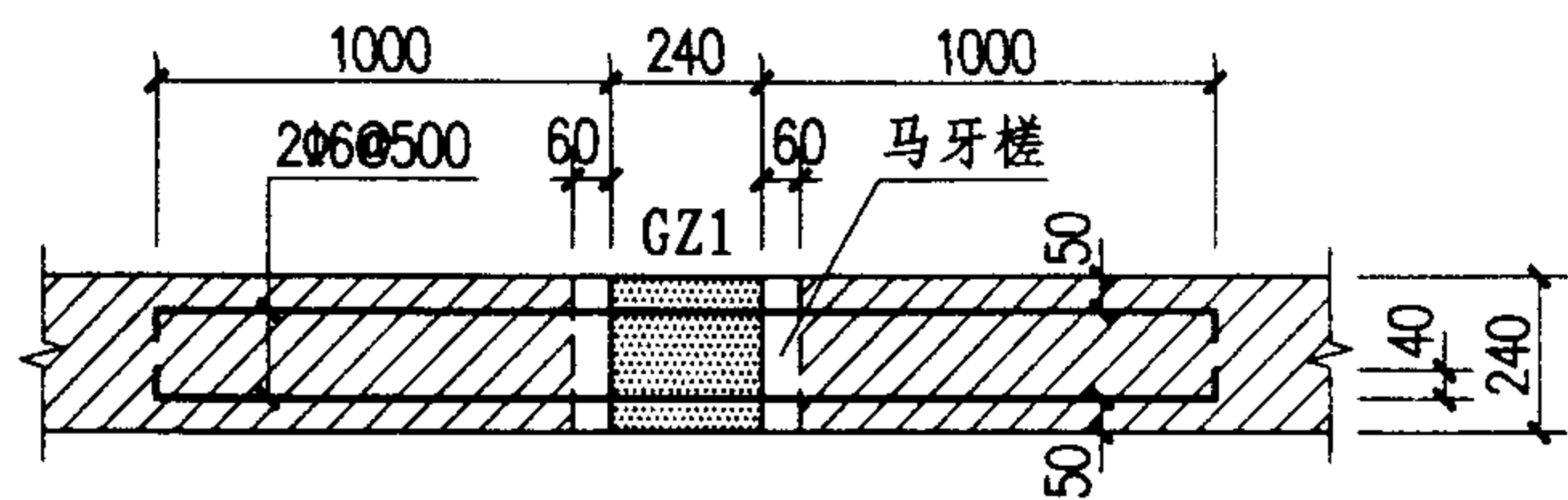


19

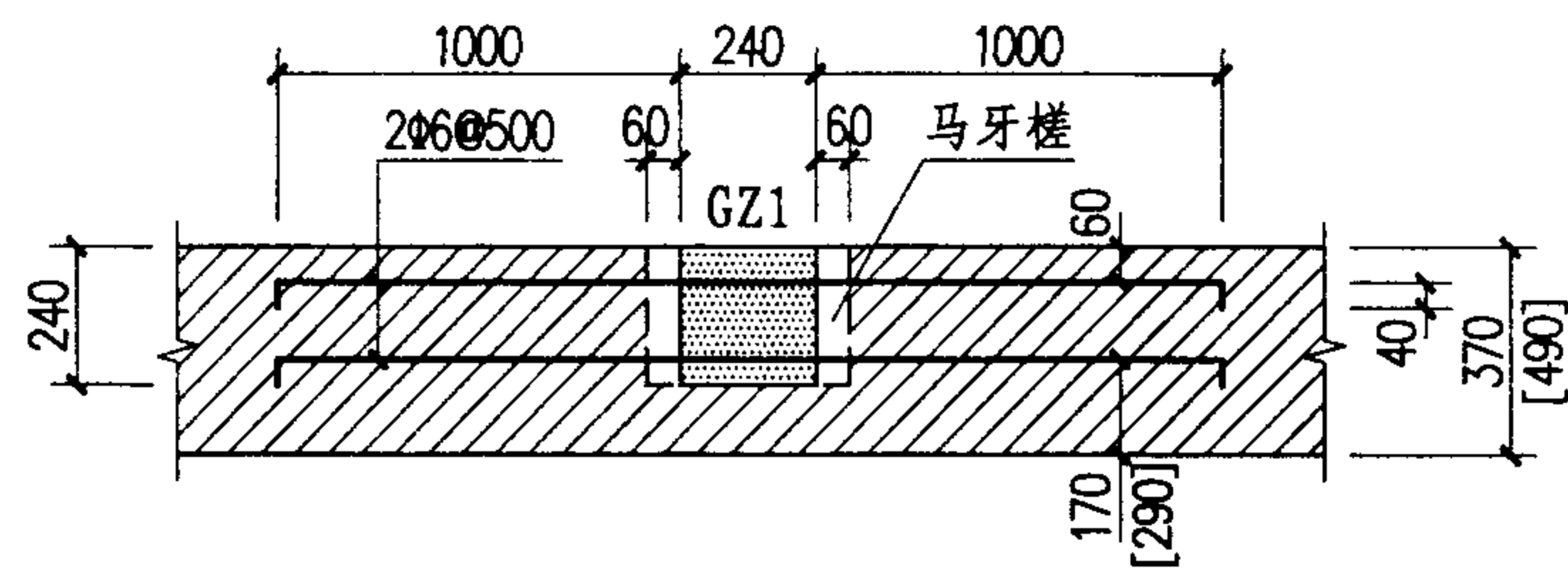


拉结筋遇洞边做法

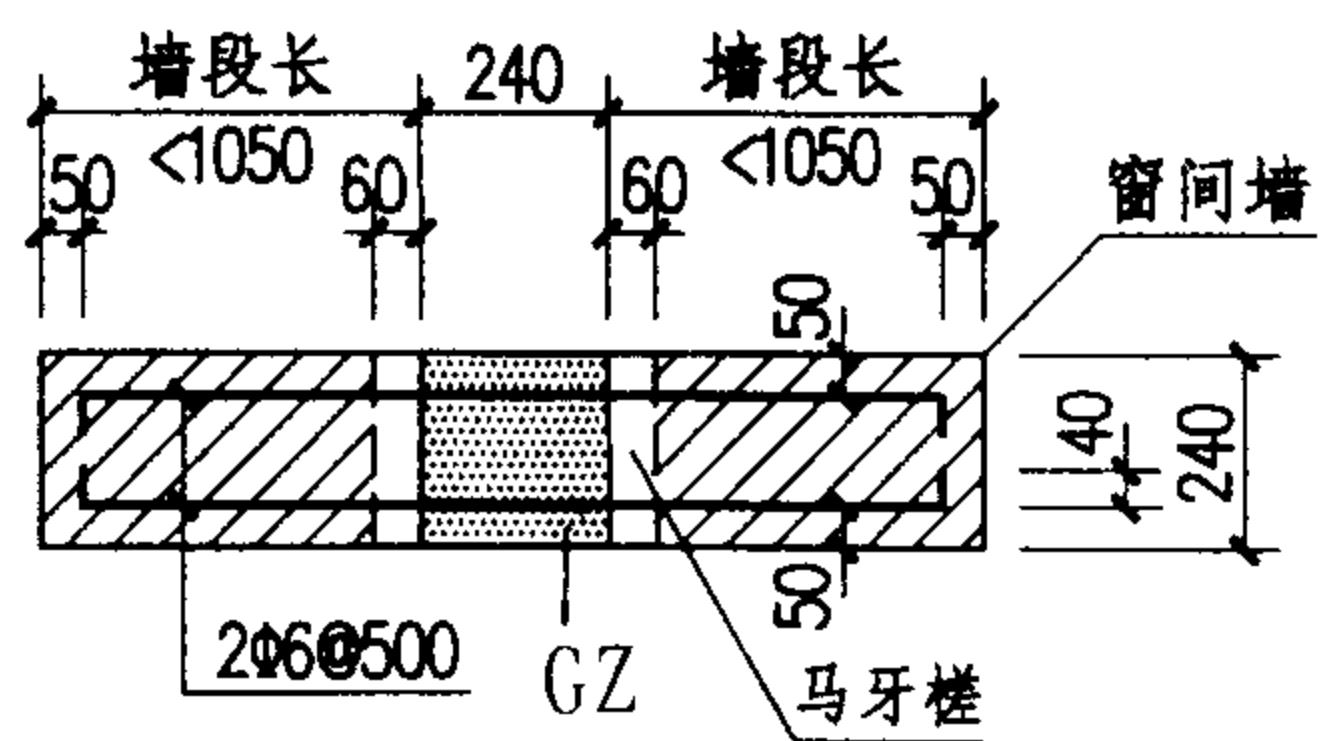
构造柱在十字墙处的拉结筋(二)		图集号	03G363
审核	戴国军	校对	杨晓
设计	杨晓	页	15



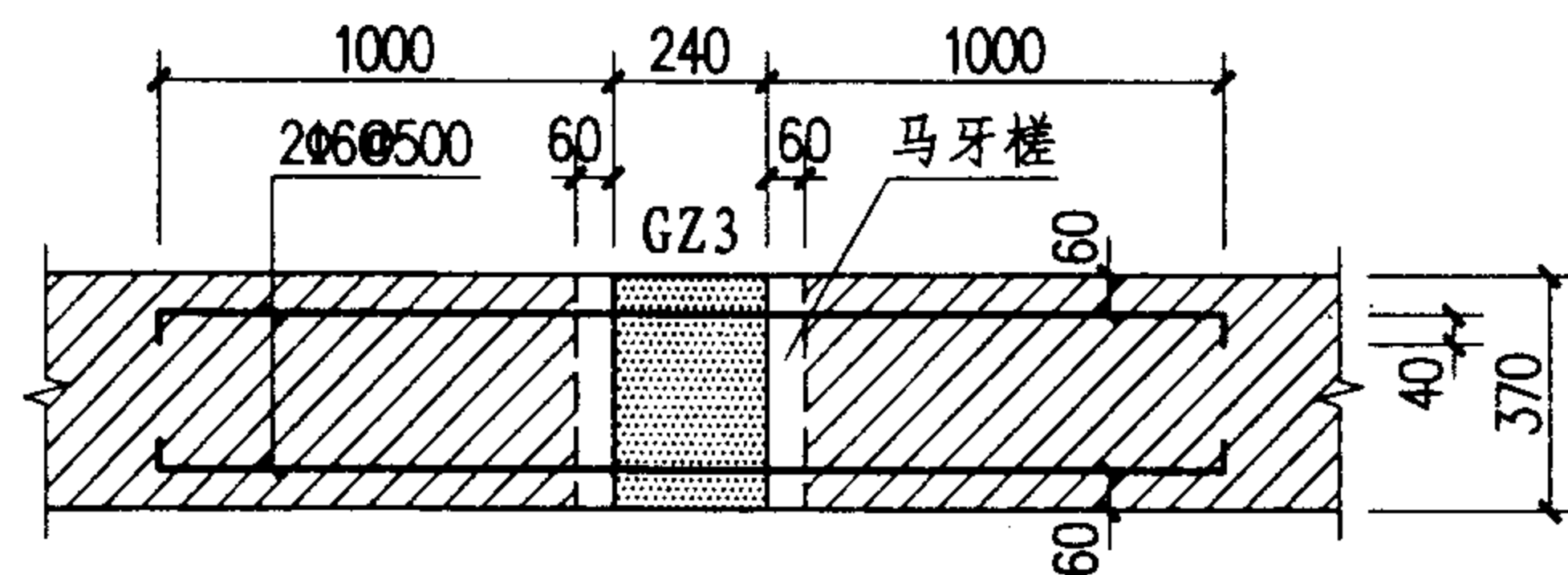
20



21



拉结筋遇洞边做法



22

构造柱在一字墙处的拉结筋

图集号

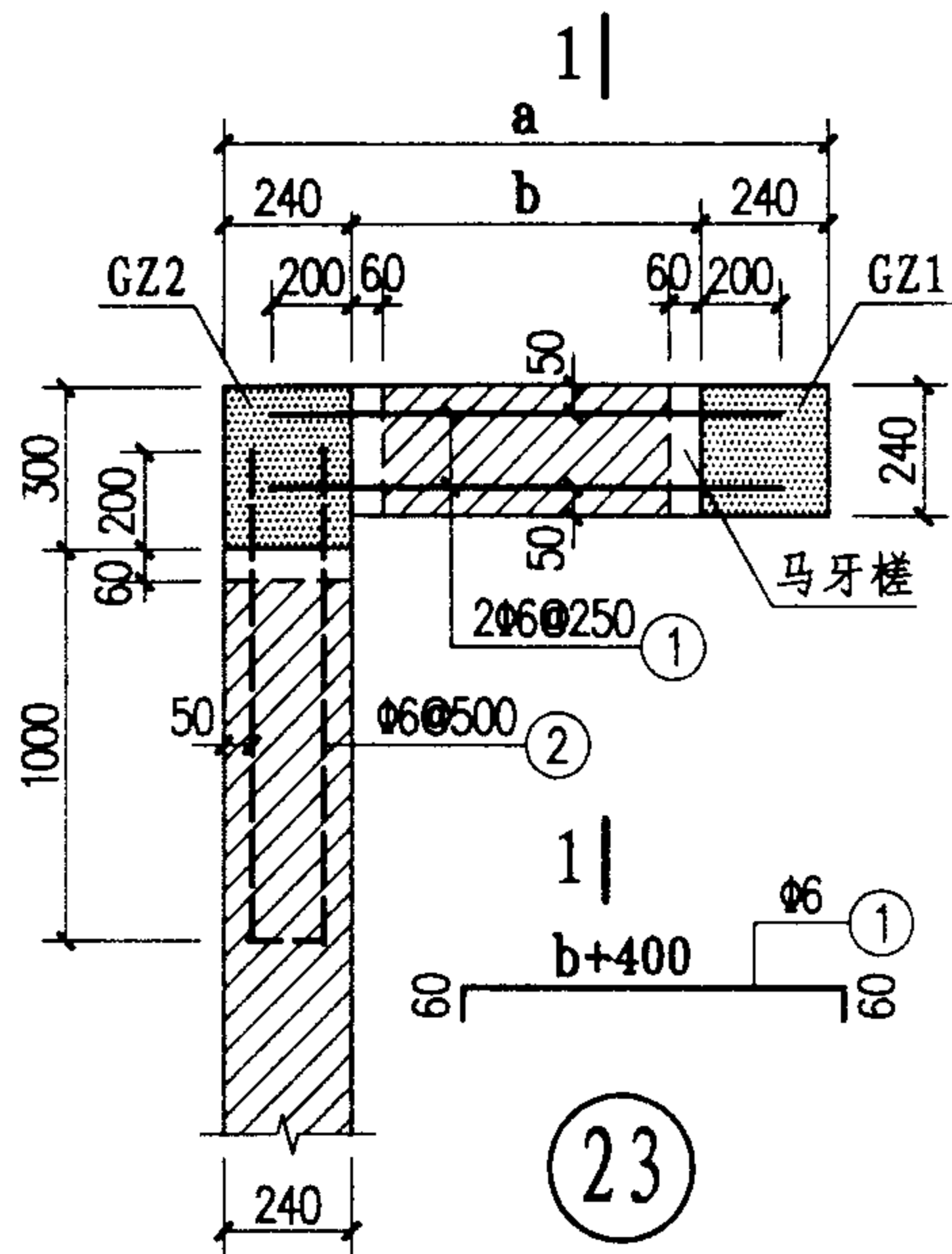
03G363

审核 夏国栋 校对 杨峻 设计 杨凯

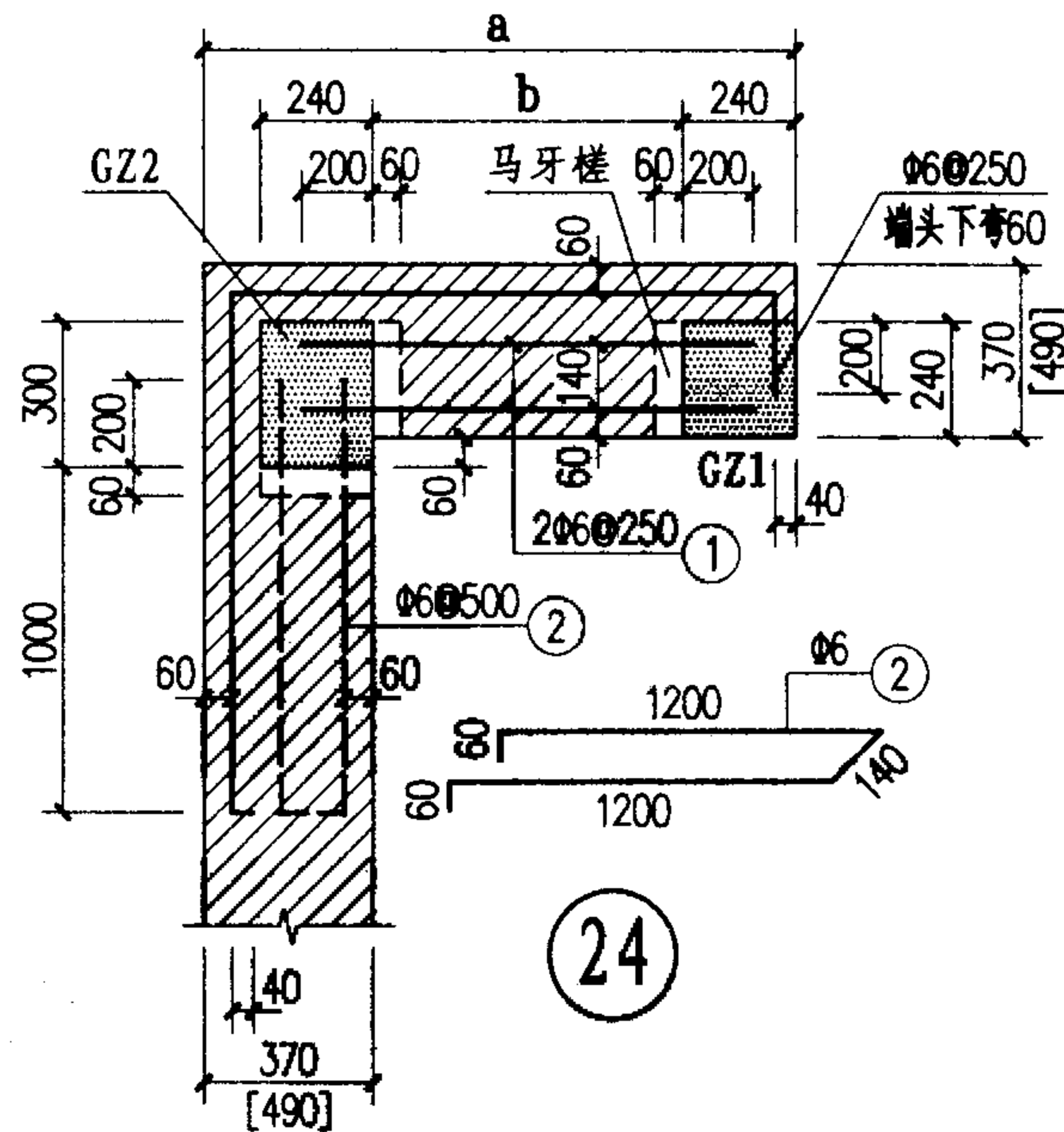
页

16

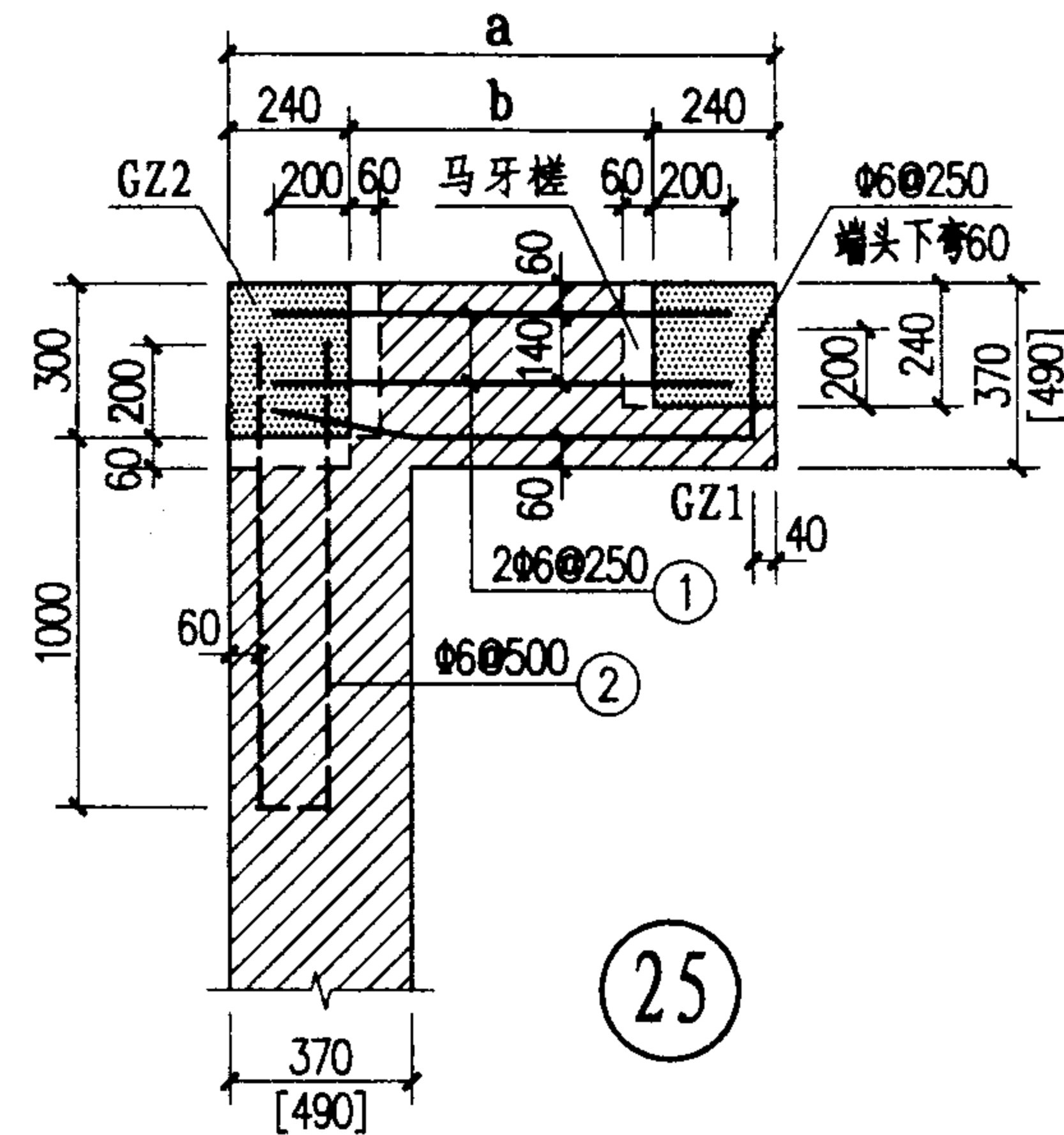




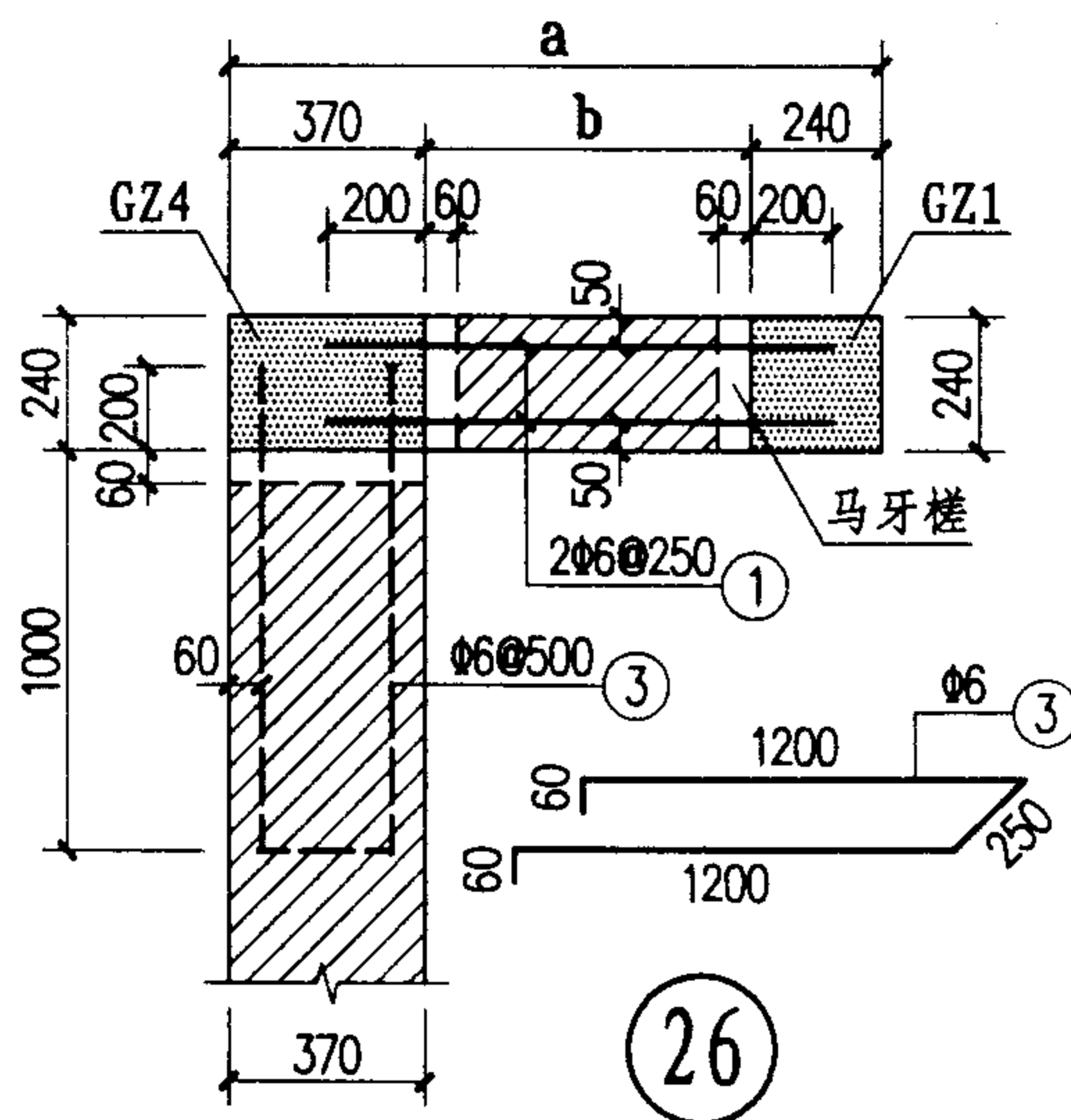
23



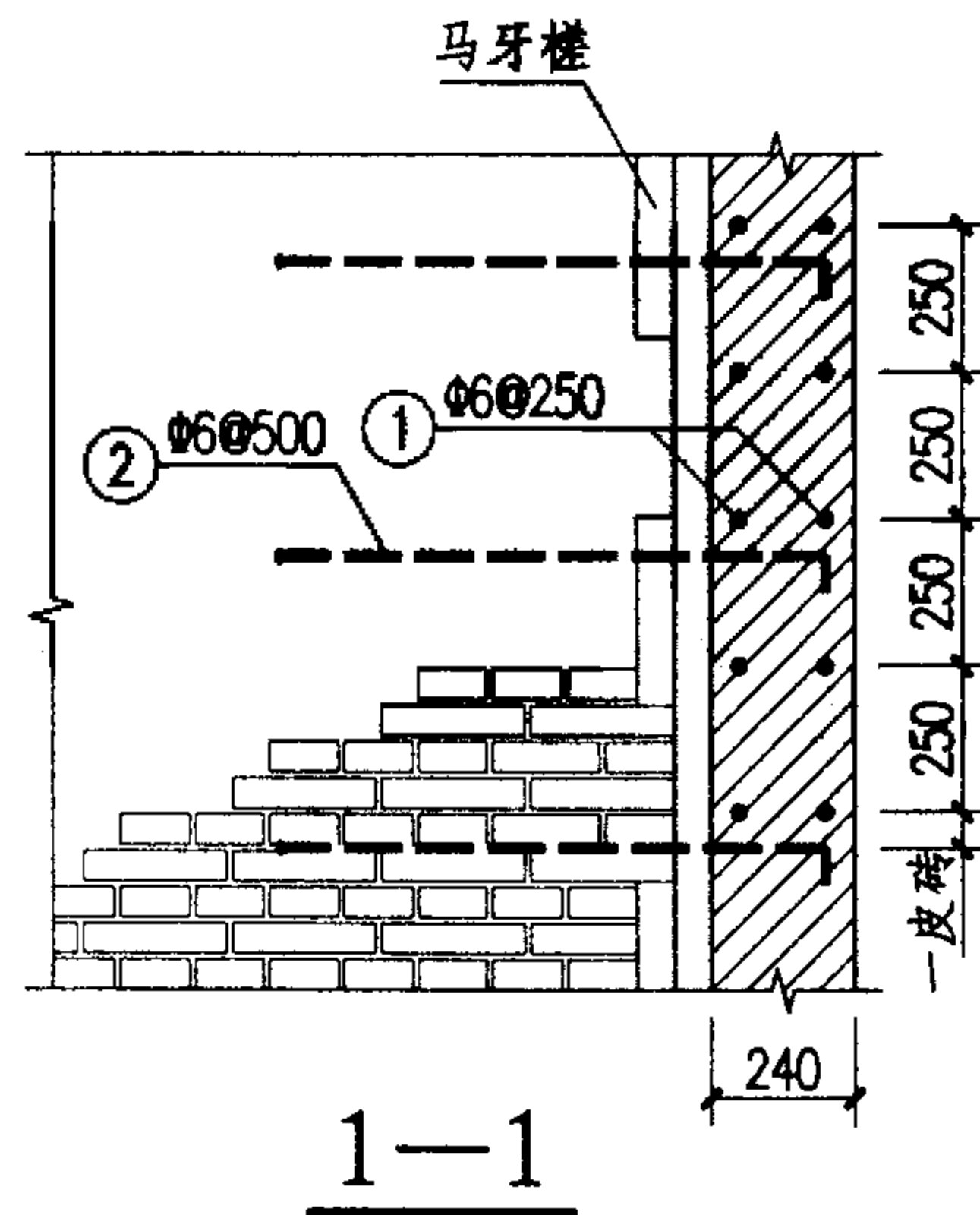
24



25



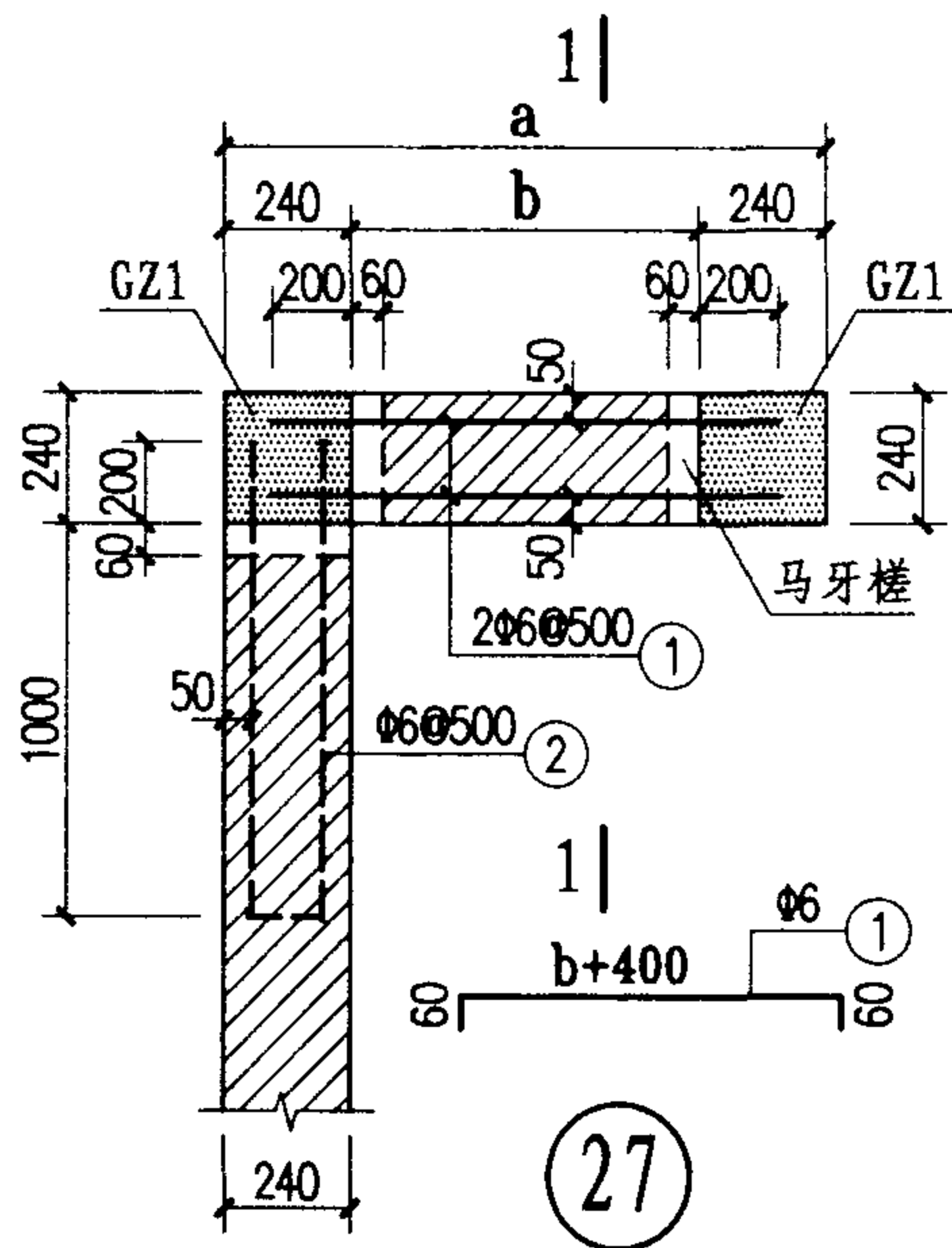
26



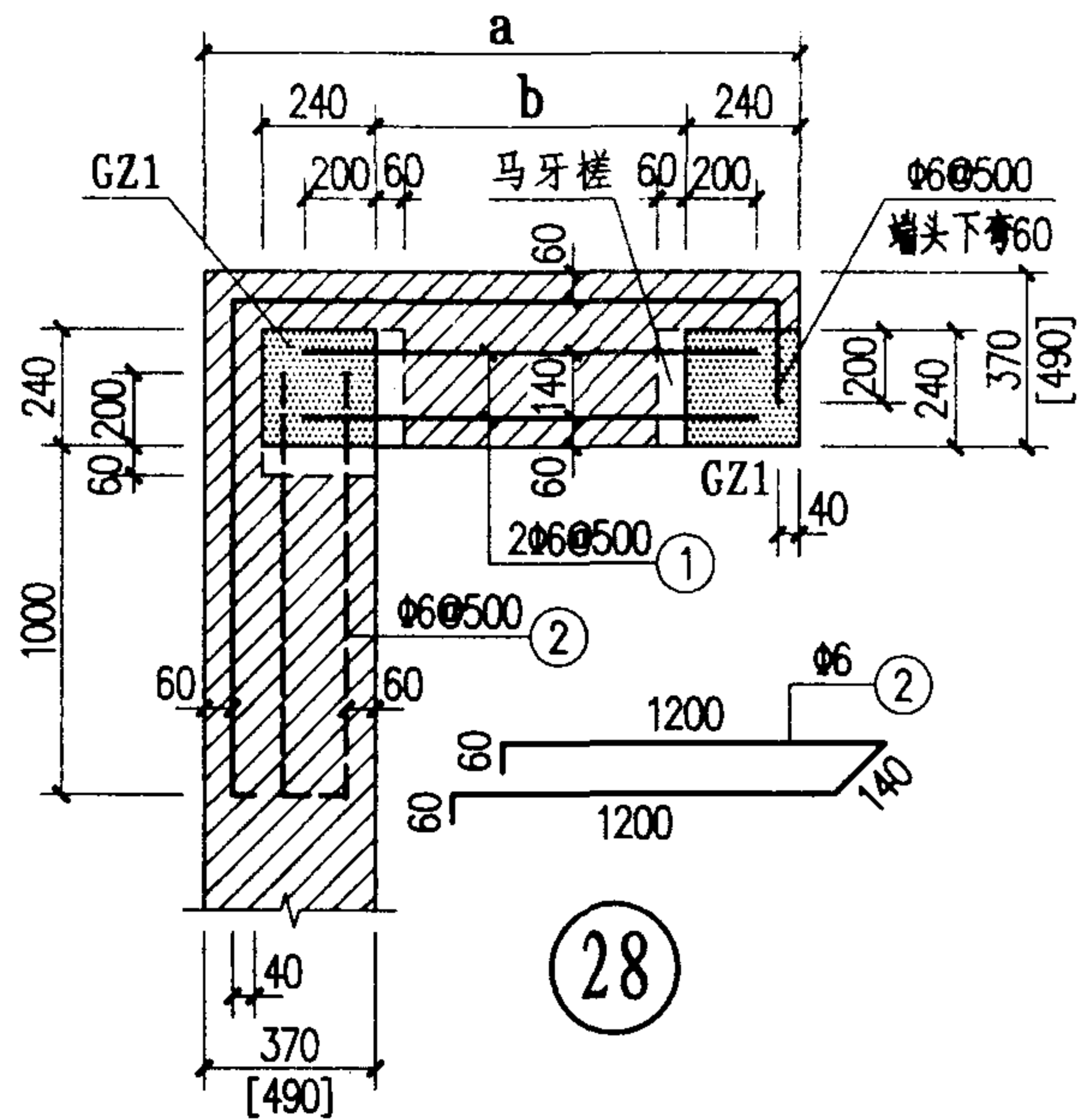
1-1

- 注: 1. 本页用于房屋外墙尽端洞边处, 当房屋的承重 (或非承重) 外墙尽端至门窗洞边的距离较小时, 在该墙垛设置构造柱进行加强的情况。
2. 图中 a 表示外墙尽端至门窗洞边的距离; 图中 b 表示墙垛两端构造柱的净距离。
3. 墙垛内的拉结筋为  $2\phi 6$  (或  $3\phi 6$ ) 沿墙高间距 250。拉结筋在窗下墙时, 应伸入窗下墙内 1000。拉结筋锚入构造柱中, 在端头下弯 60 长的直钩。

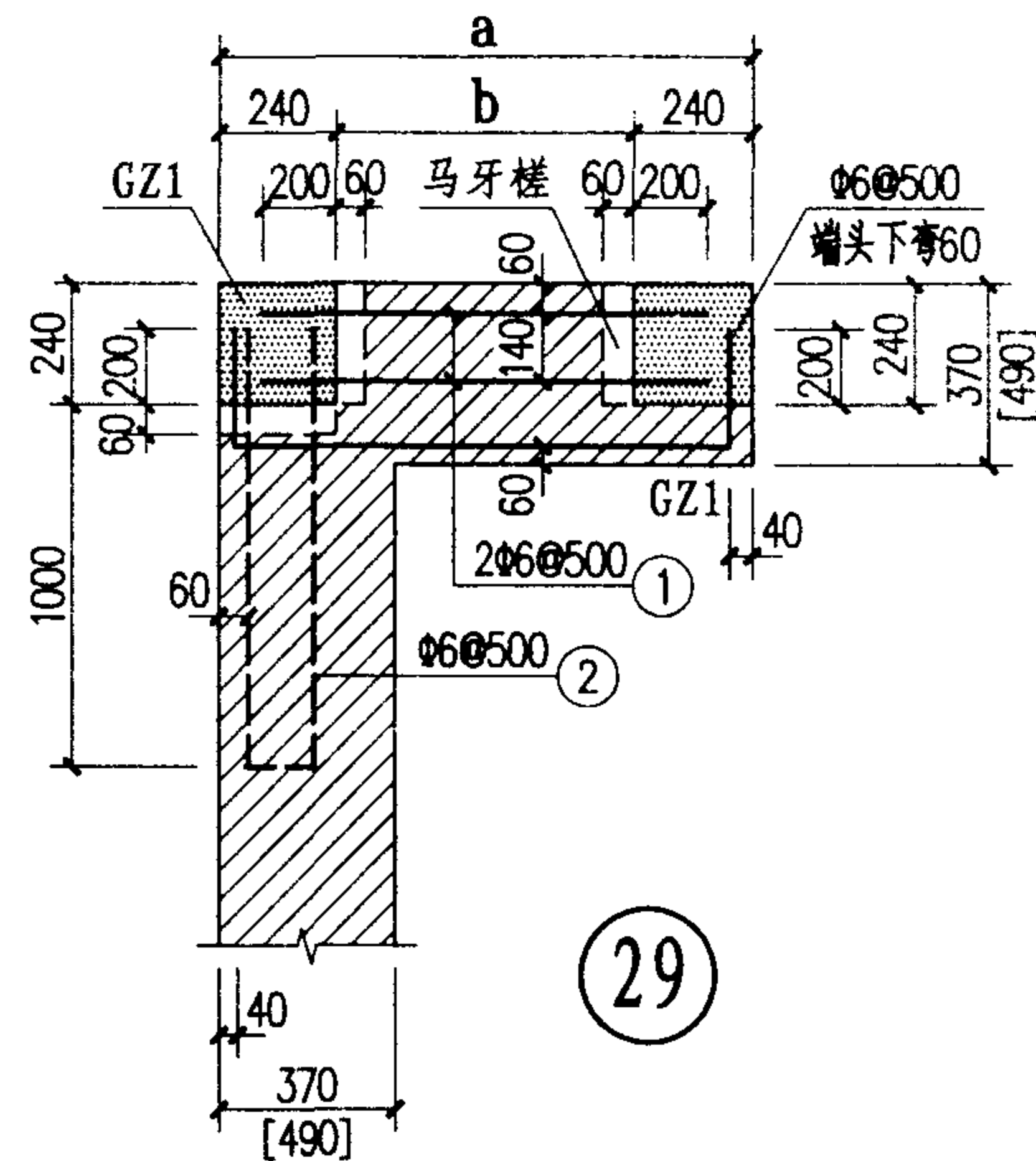
构造柱在外墙尽端 较短墙垛处的拉结筋		图集号	03G363
审核	戴国梁	校对	杨峰
设计	杨沈	页	17



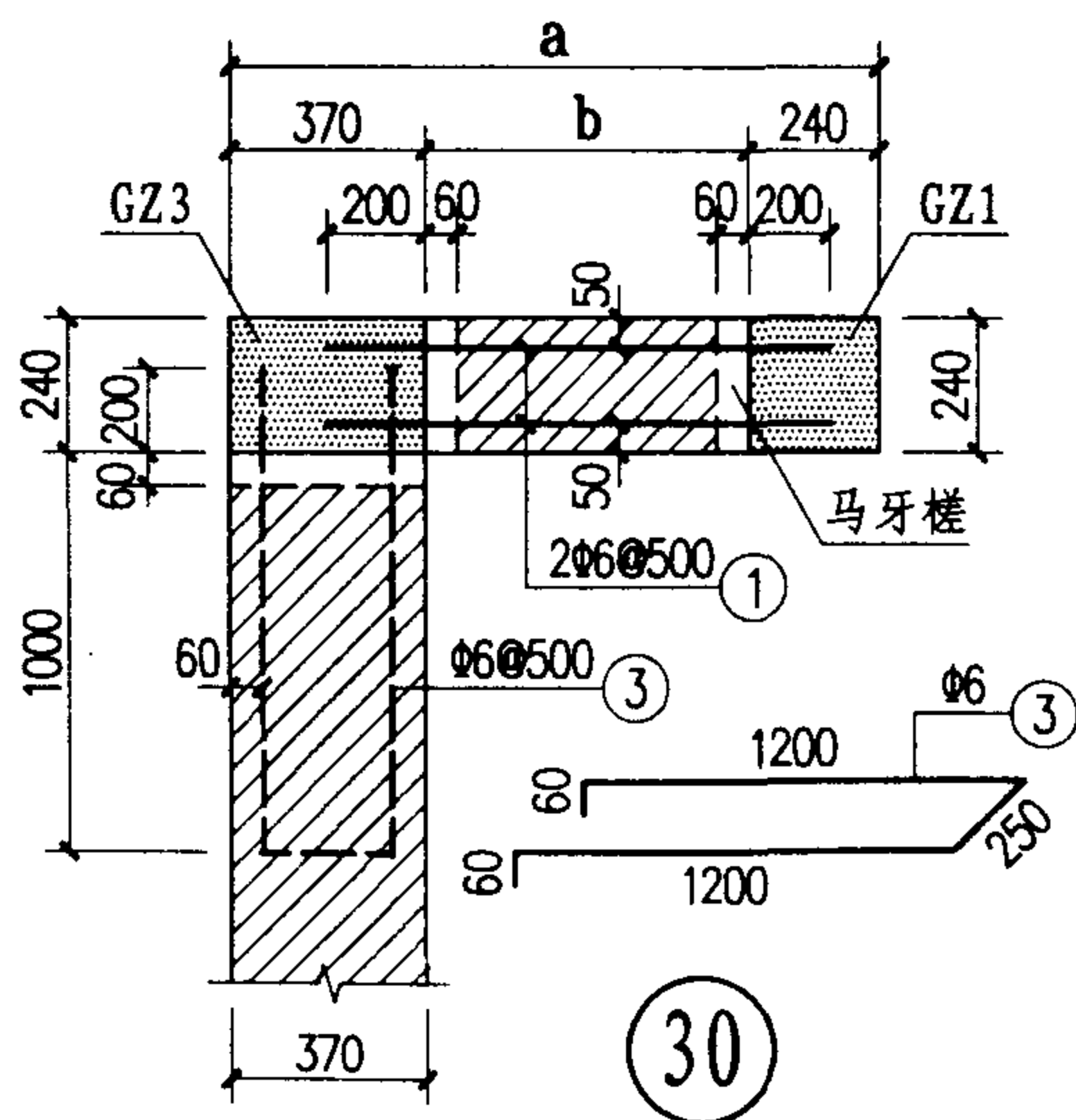
27



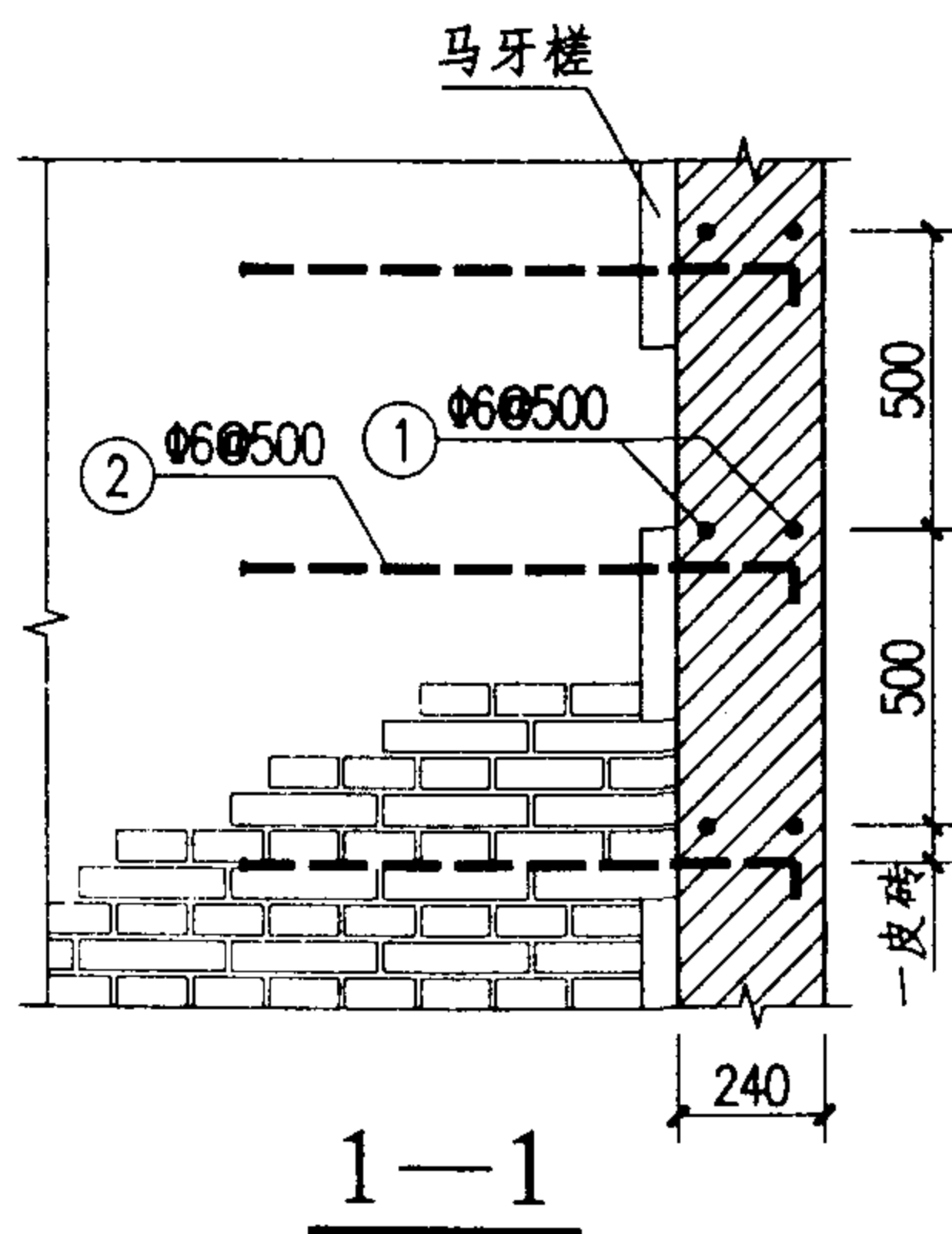
28



29



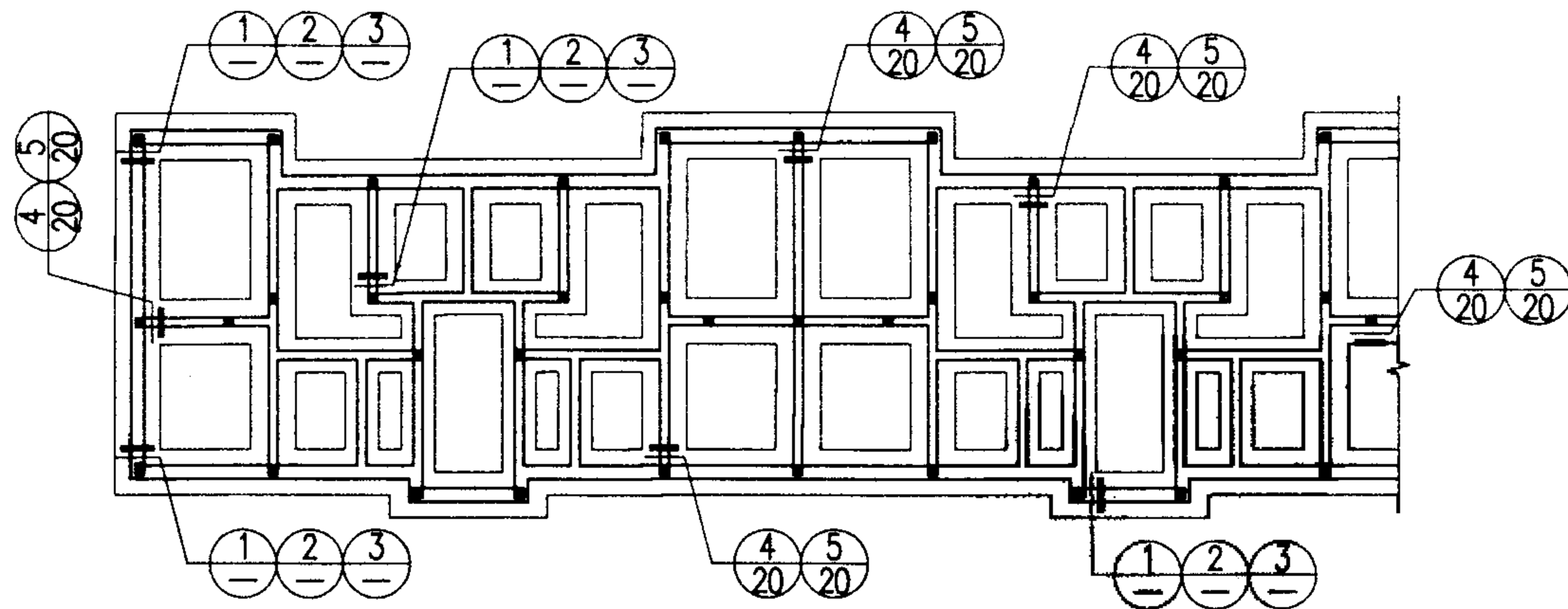
30



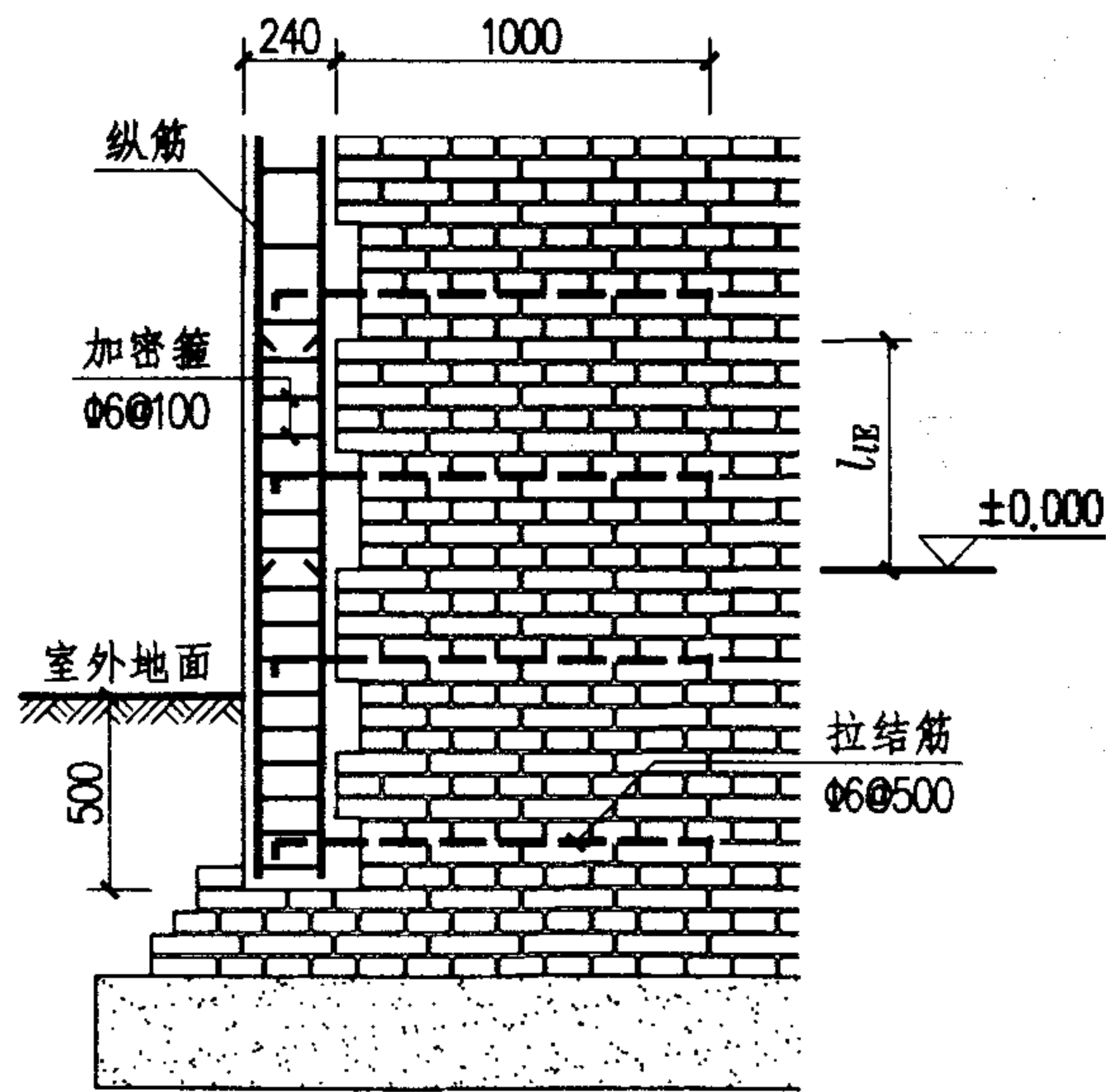
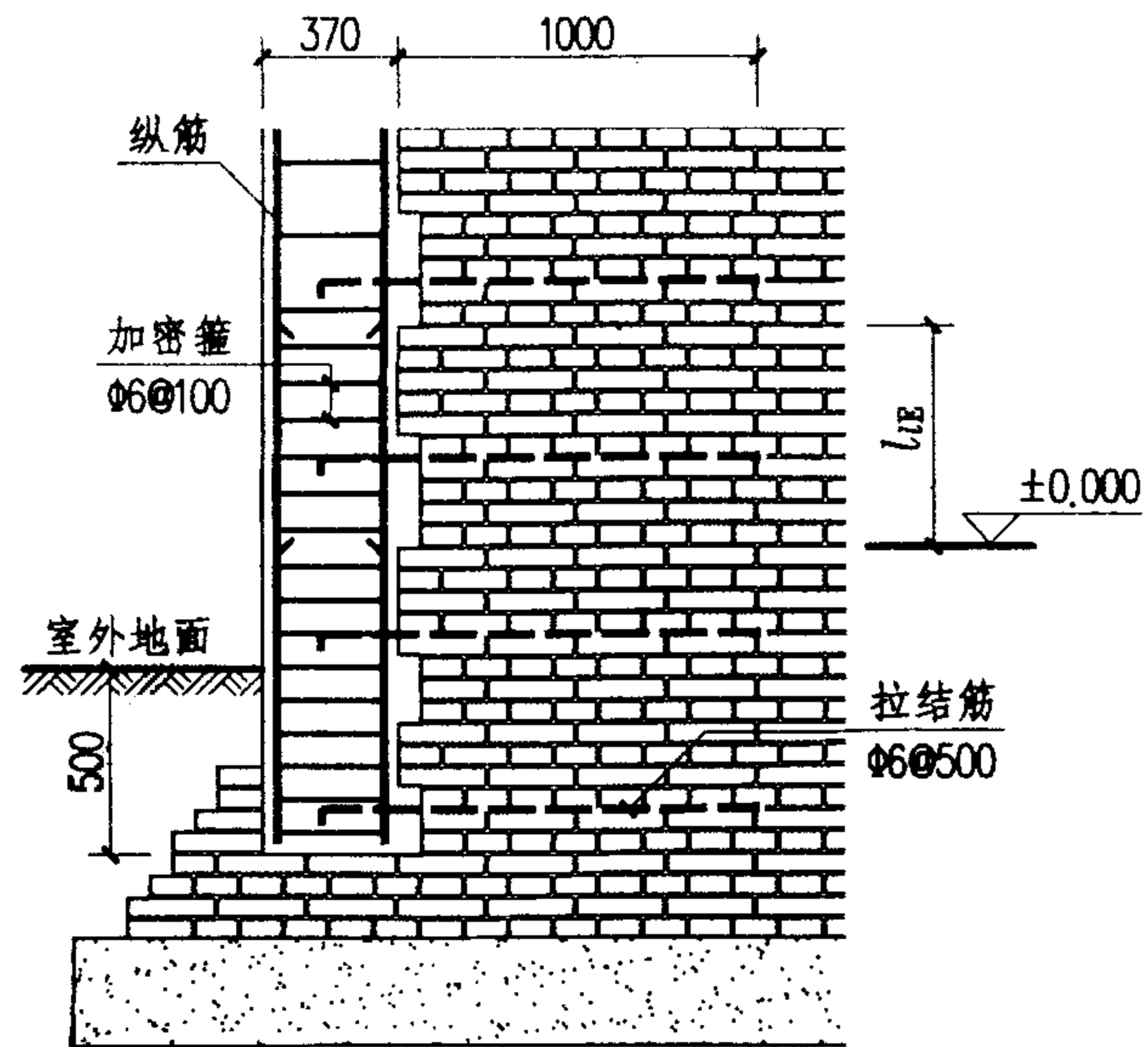
1-1

- 注: 1. 本页用于房屋内墙阳角洞边处, 当房屋的内墙阳角至门窗洞边的距离较小时, 在该墙垛设置构造柱进行加强的情况。  
 2. 图中 a 表示内墙阳角至门窗洞边的距离;  
 图中 b 表示墙垛两端构造柱的净距离。  
 3. 墙垛内的拉结筋为 2Φ6 (或 3Φ6) 沿墙高间距 500。拉结筋在窗下墙时, 应伸入窗下墙内 1000。拉结筋锚入构造柱中, 在端头下弯 60 长的直钩。

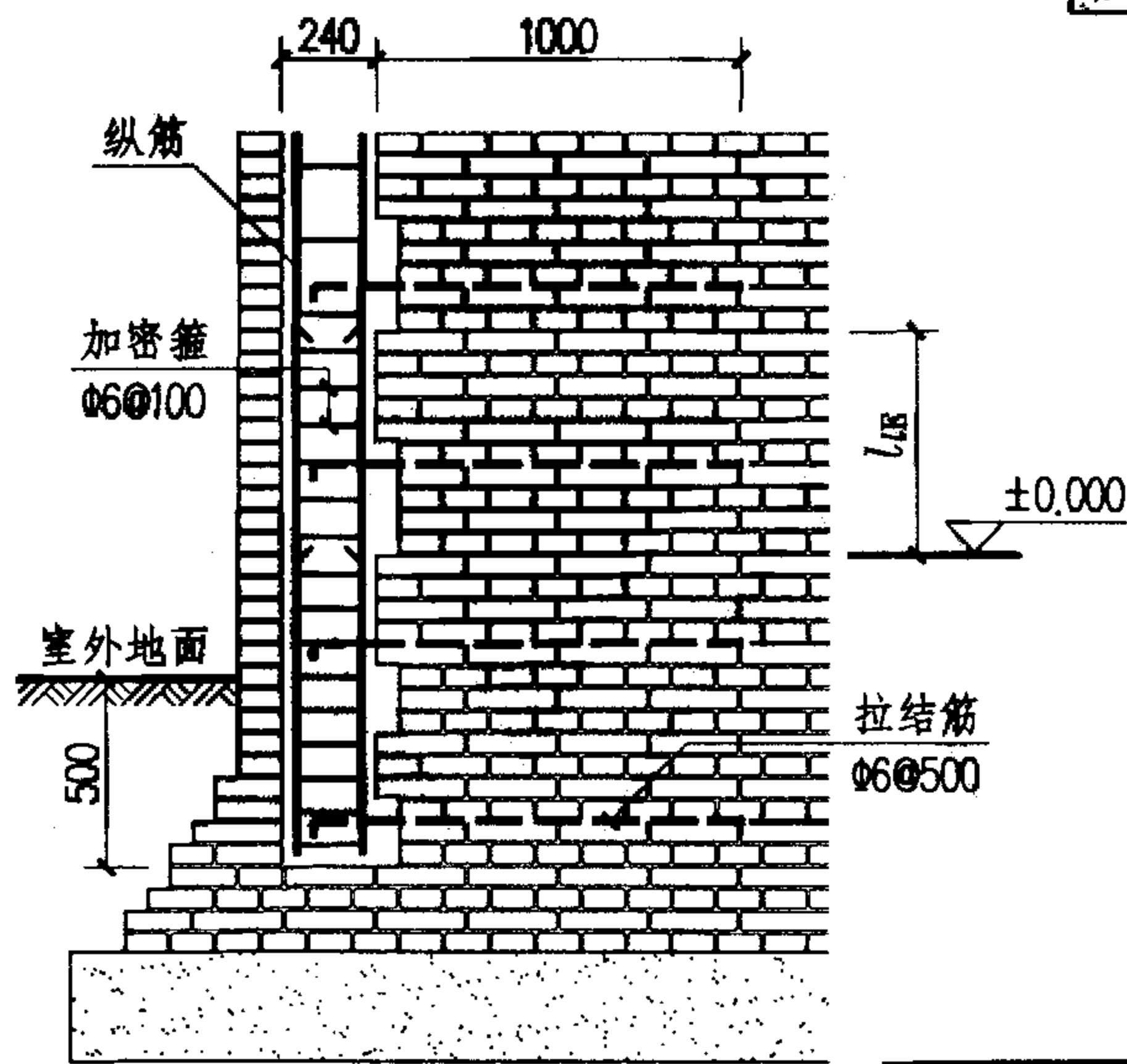
构造柱在内墙阳角较短墙垛处的拉结筋		图集号	03G363
审核	戴国军	校对	杨斌
设计	李初沈	页	18



基础平面示意图



①



②

③

- 注: 1. 本图仅用于未设基础圈梁的砖房。  
 2. 室内外高差、基础埋深、基础尺寸及垫层材料由具体工程确定。  
 3. 地面以下或防潮层以下的砌体, 不宜采用多孔砖。如采用时, 多孔砖的孔洞应用水泥砂浆灌实。

构造柱根部锚入基础墙做法(一)

图集号

03G363

审核

戴国梁

校对

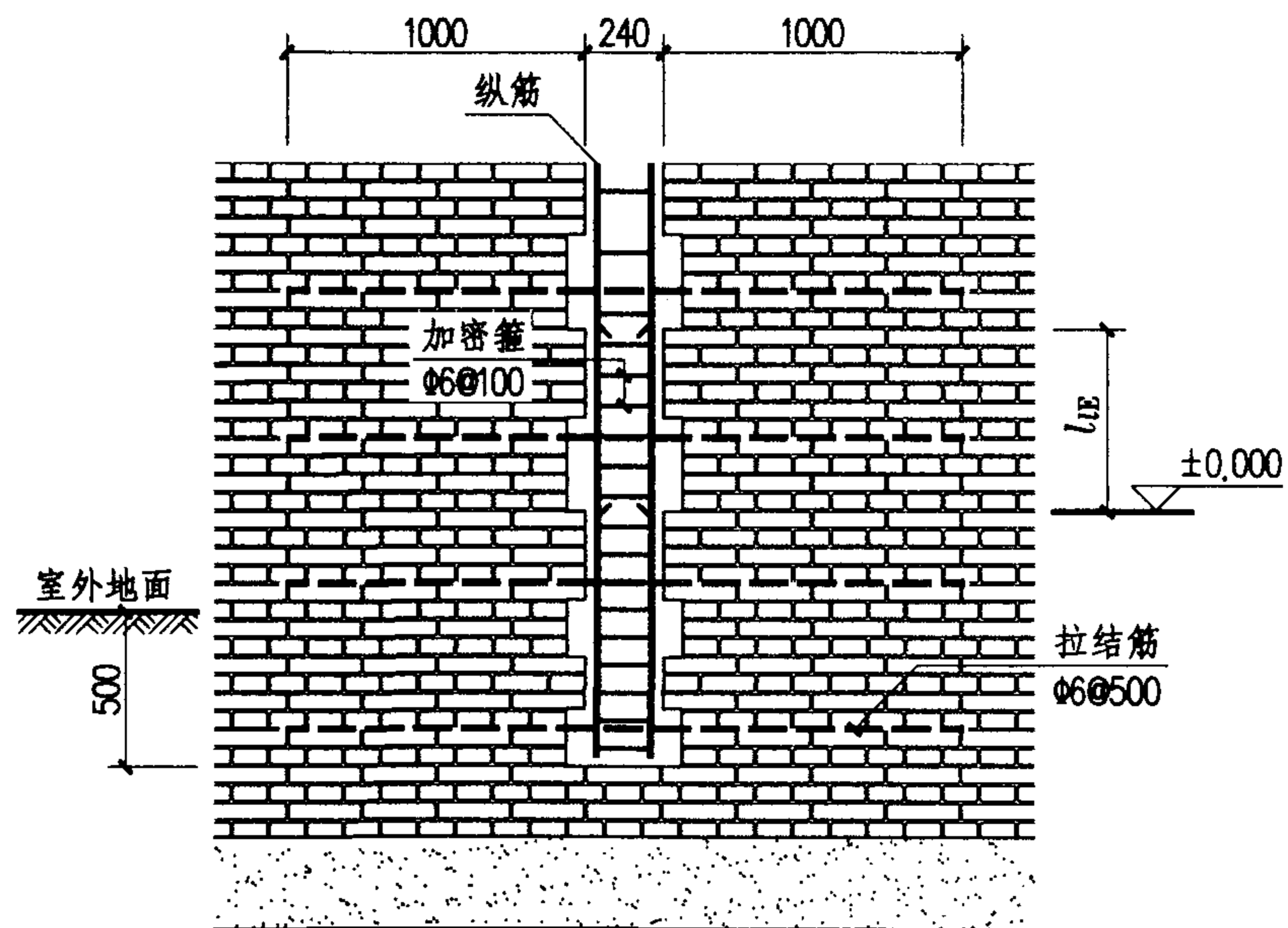
杨晓

设计

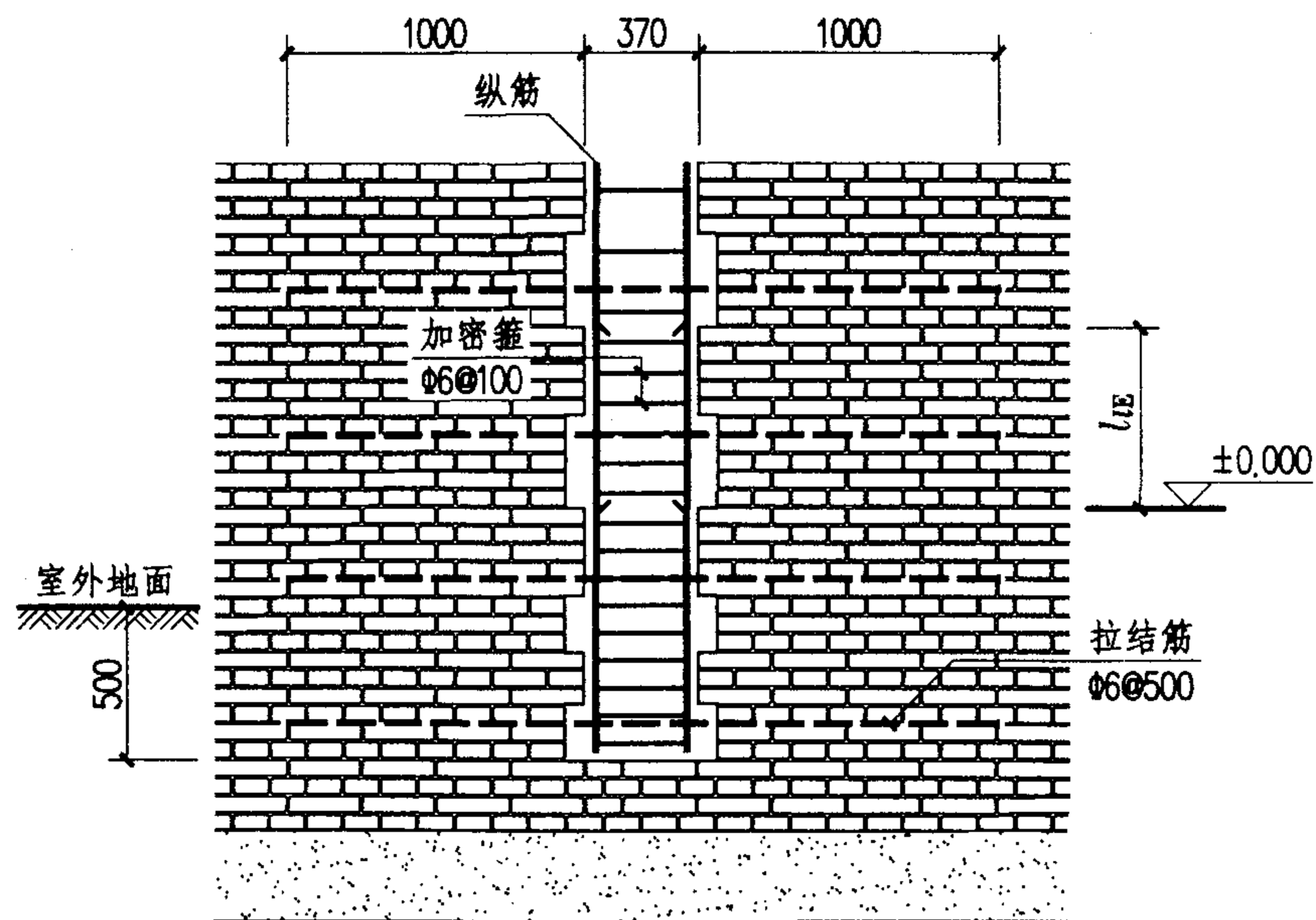
杨沈

页

19



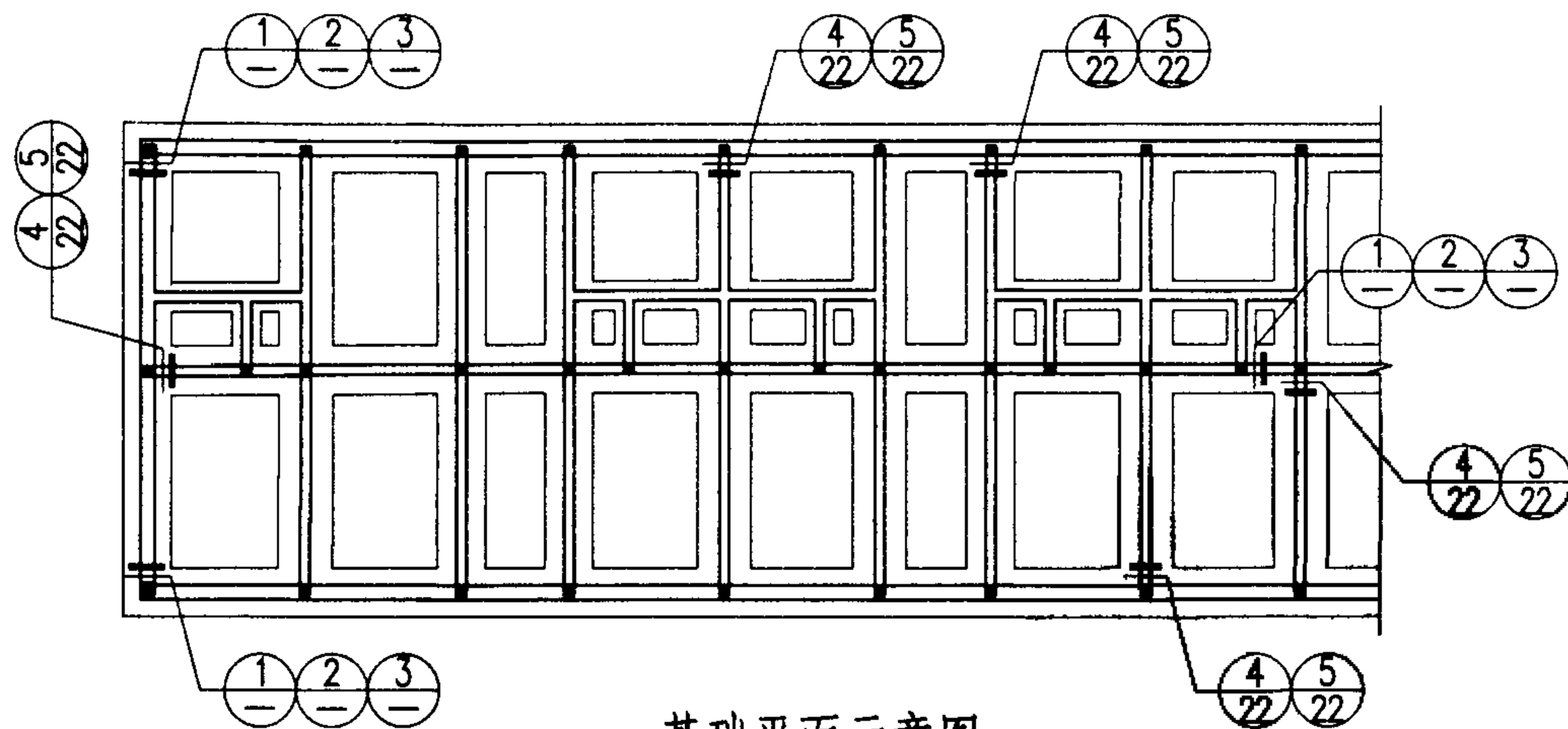
4



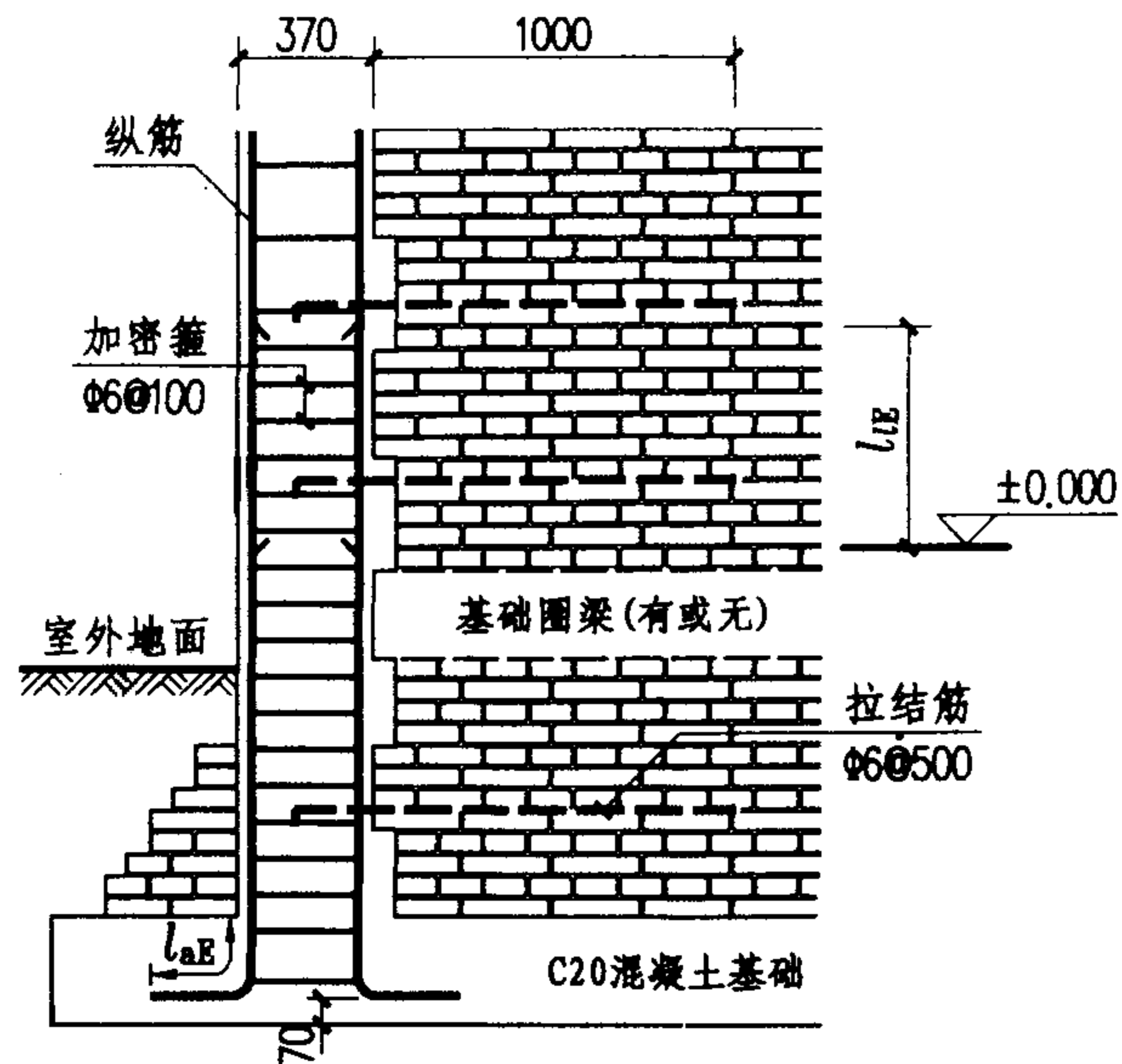
5

注：同第19页的注释。

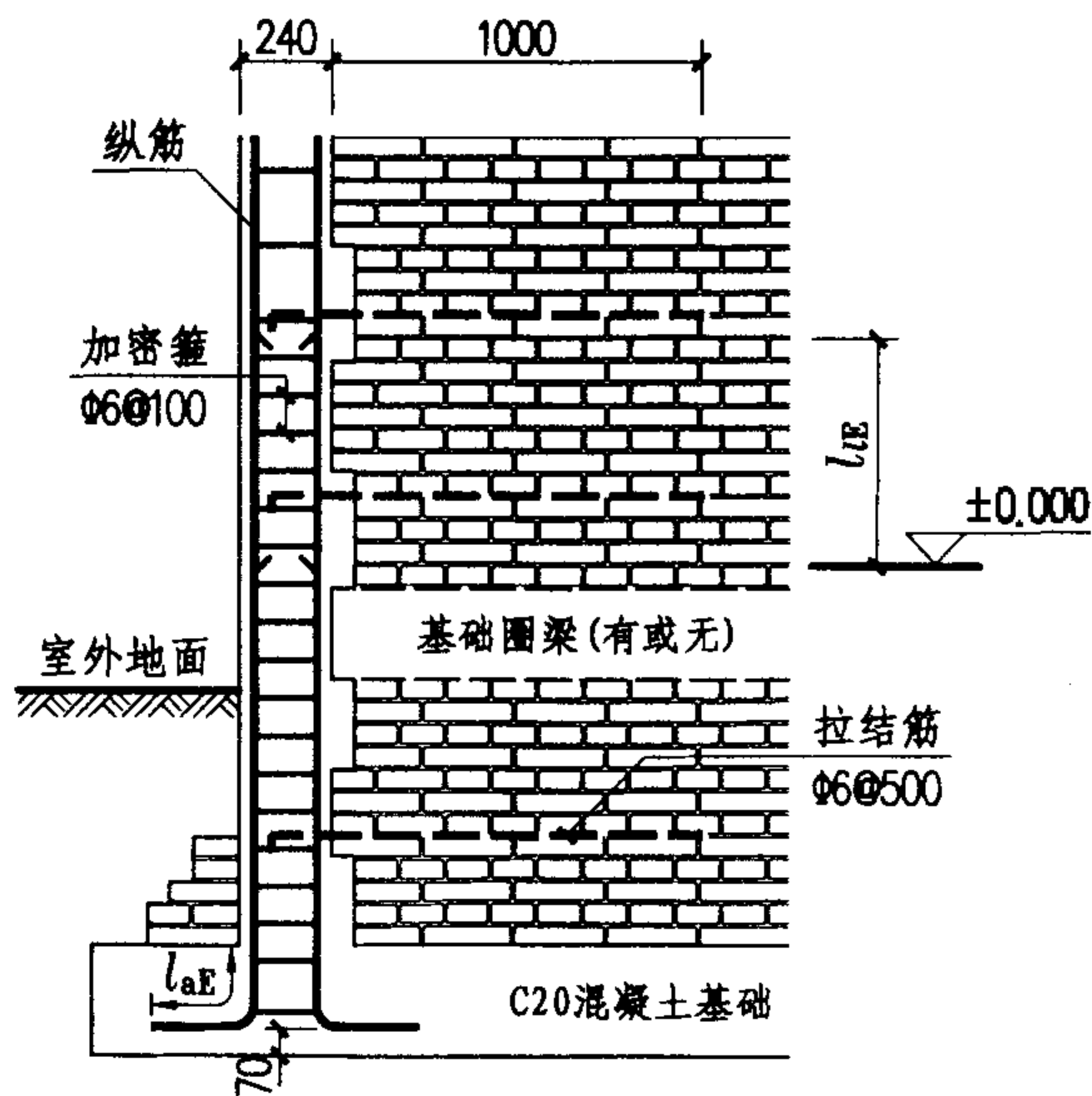
构造柱根部锚入基础墙做法(二)			图集号	03G363	
审核	戴国亮	校对	杨峰	设计	杨沈
			页	20	



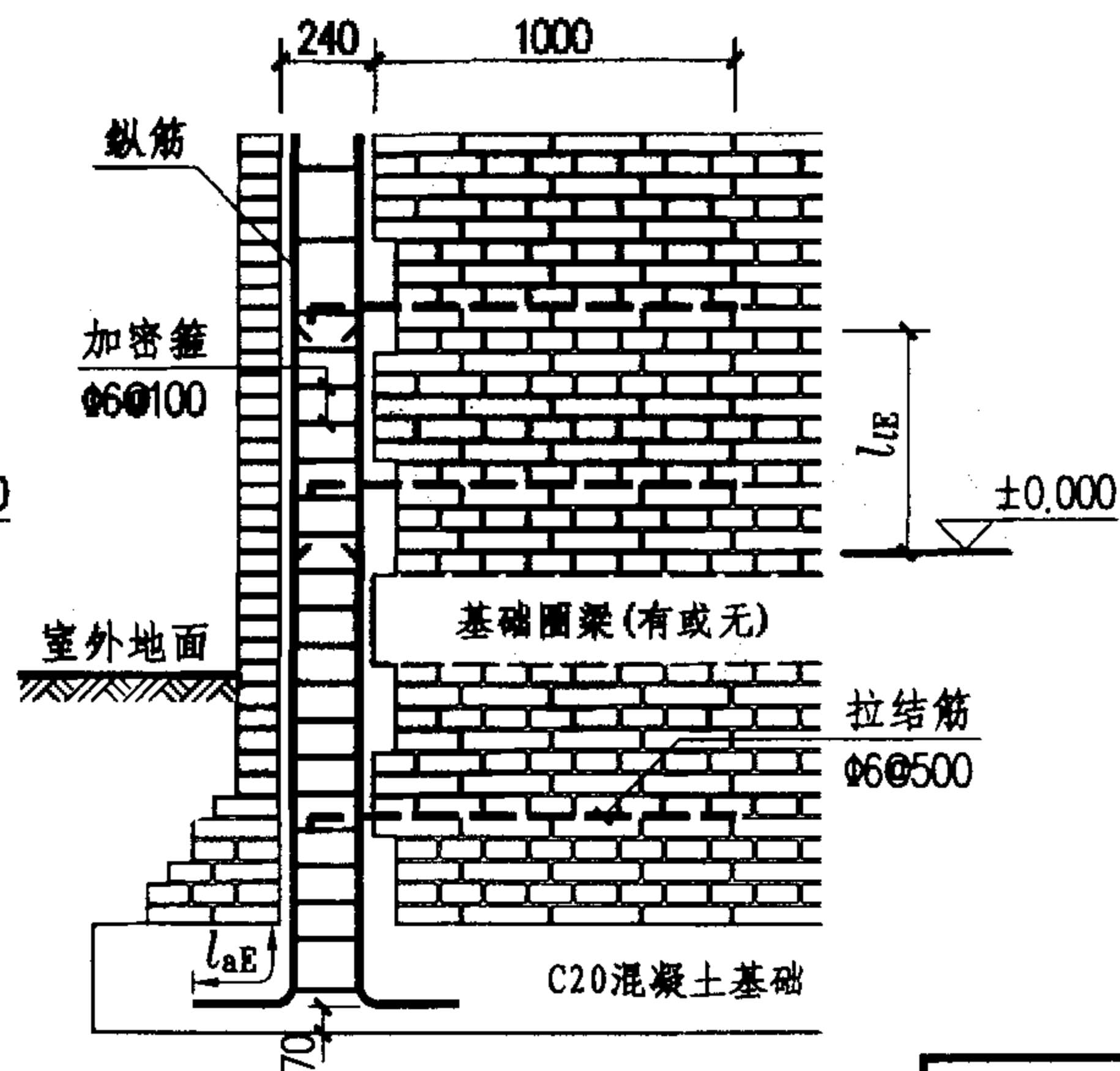
基础平面示意图



3



1



2

- 注: 1. 本图为构造柱根部锚入混凝土基础的做法。  
 2. 室内外高差、基础埋深、基础尺寸由具体工程确定。  
 3. 地面以下或防潮层以下的砌体, 不宜采用多孔砖。如采用时, 多孔砖的孔洞应用水泥砂浆灌实。

构造柱根部与混凝土基础连接(一)

图集号

03G363

审核

董国彦

校对

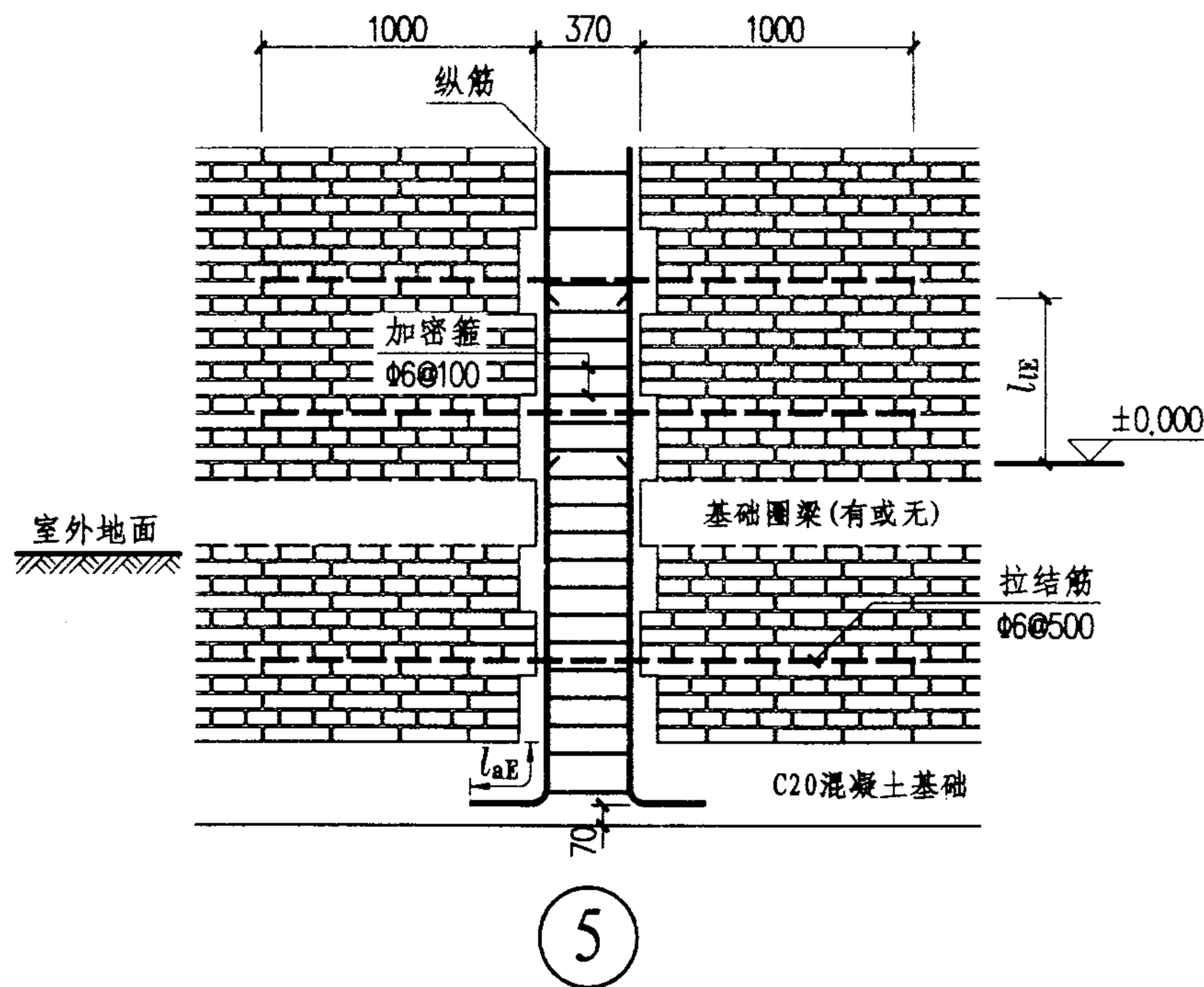
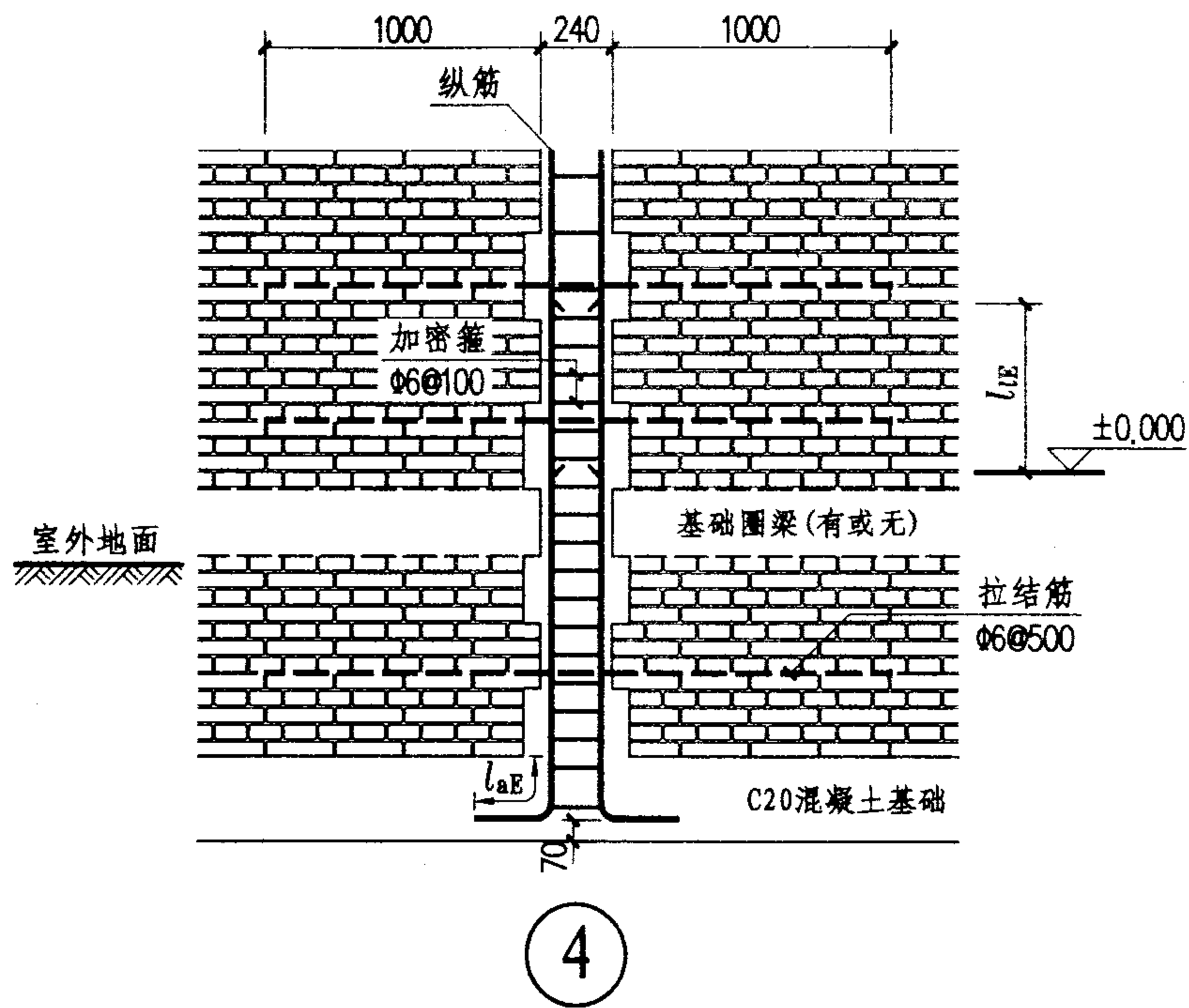
杨悦

设计

杨沈

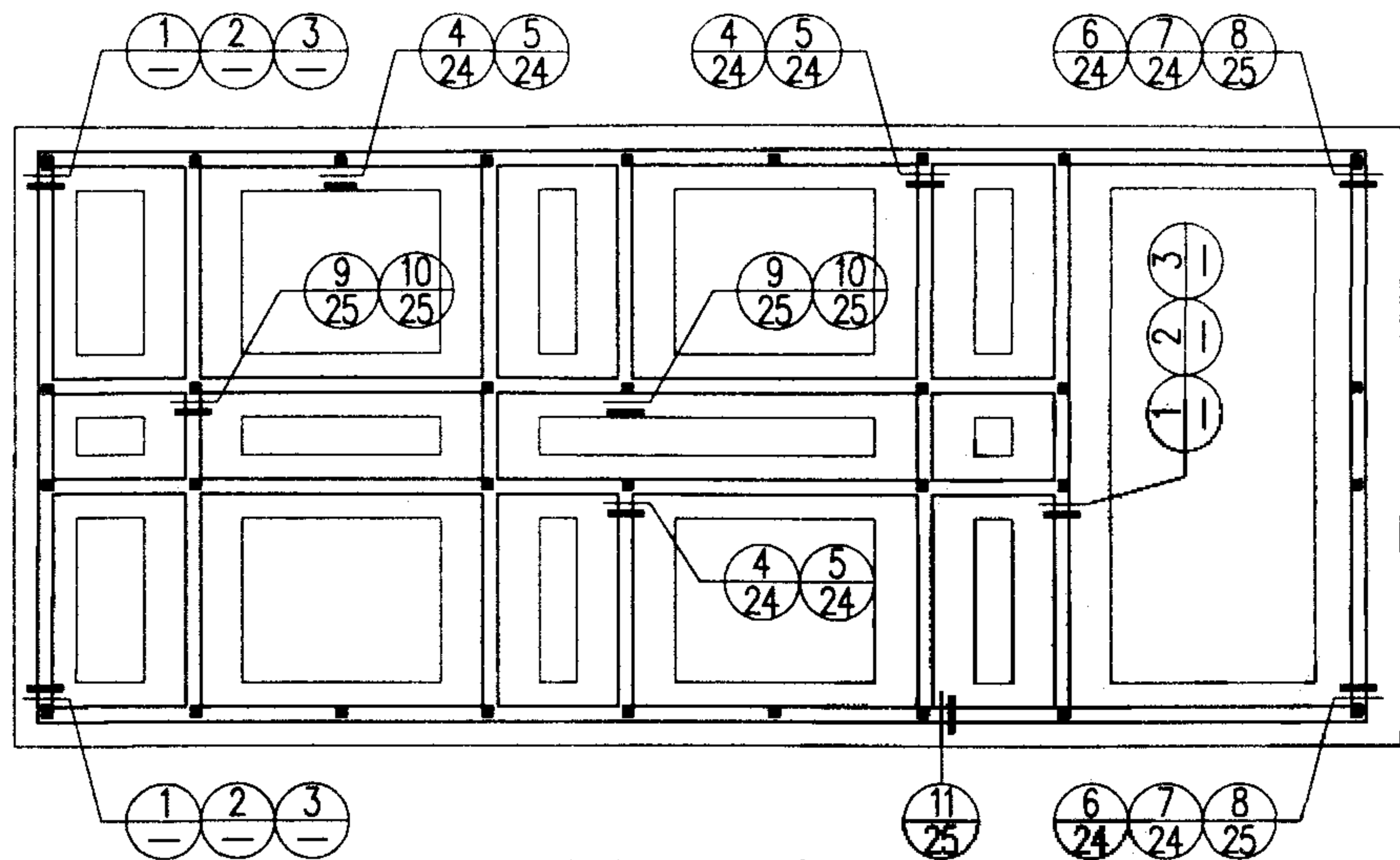
页

21

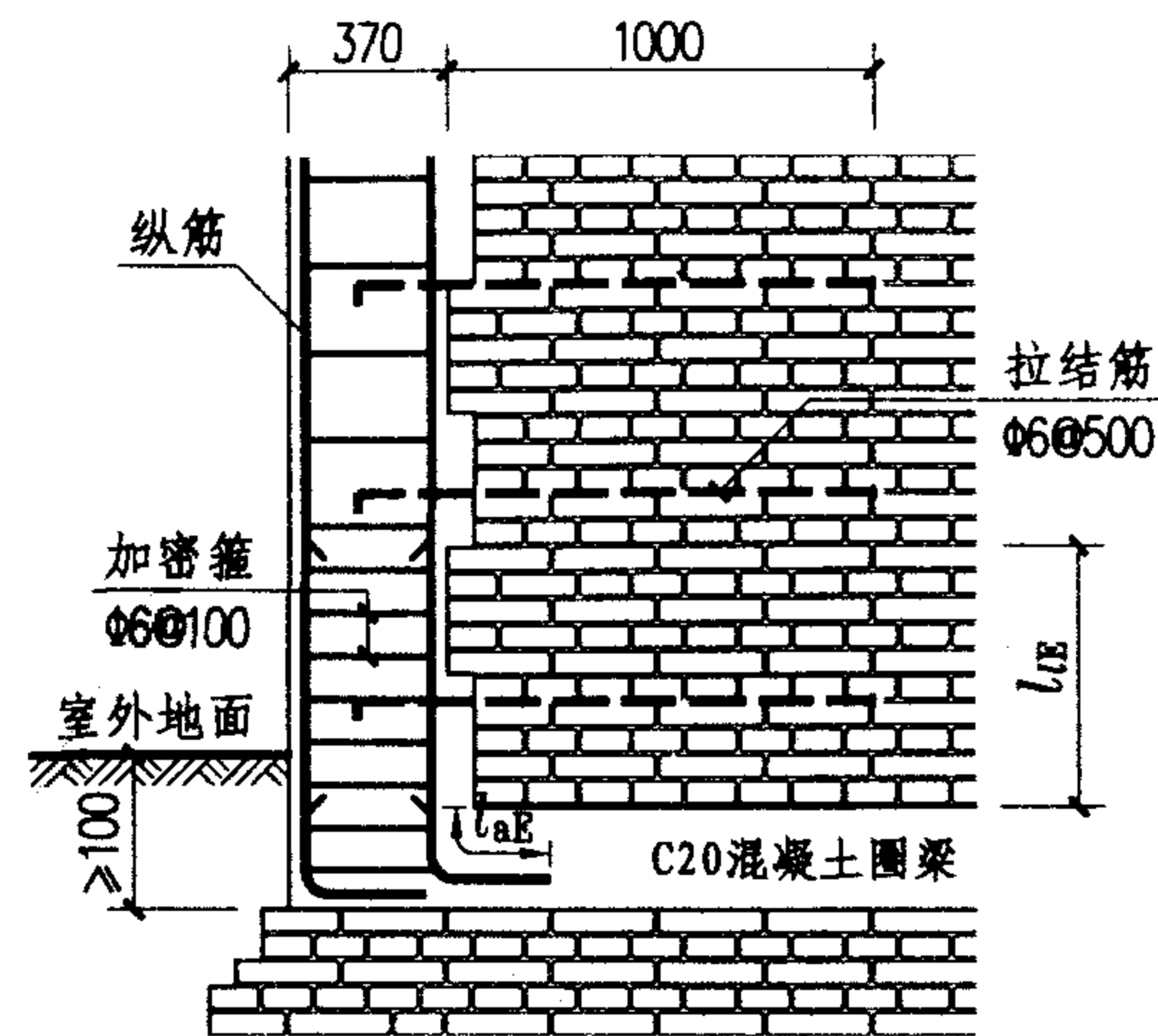


注：同第21页的注释。

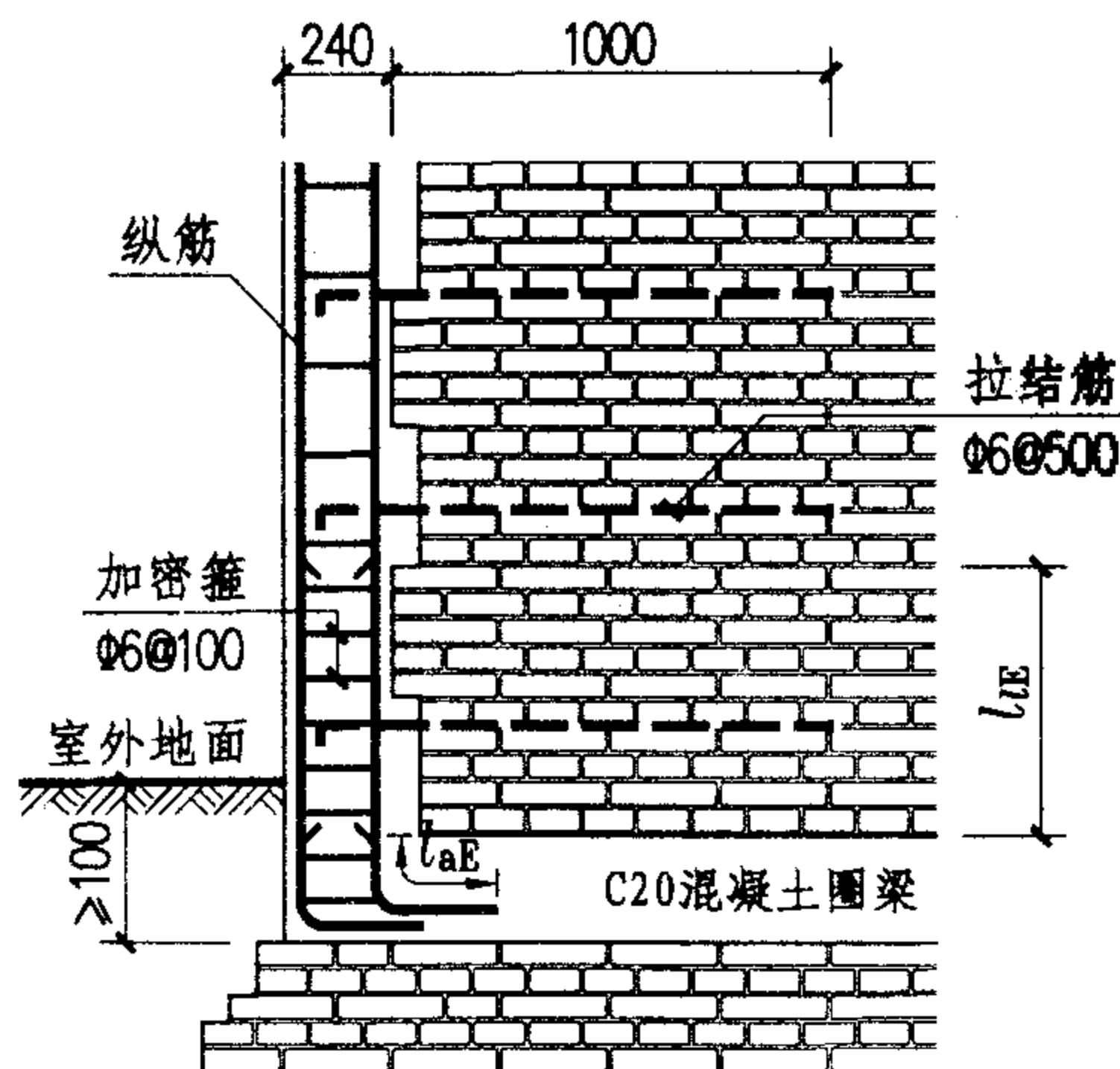
构造柱根部与混凝土基础连接(二)				图集号	03G363
审核	戴国量	校对	杨峻	设计	杨沈
				页	22



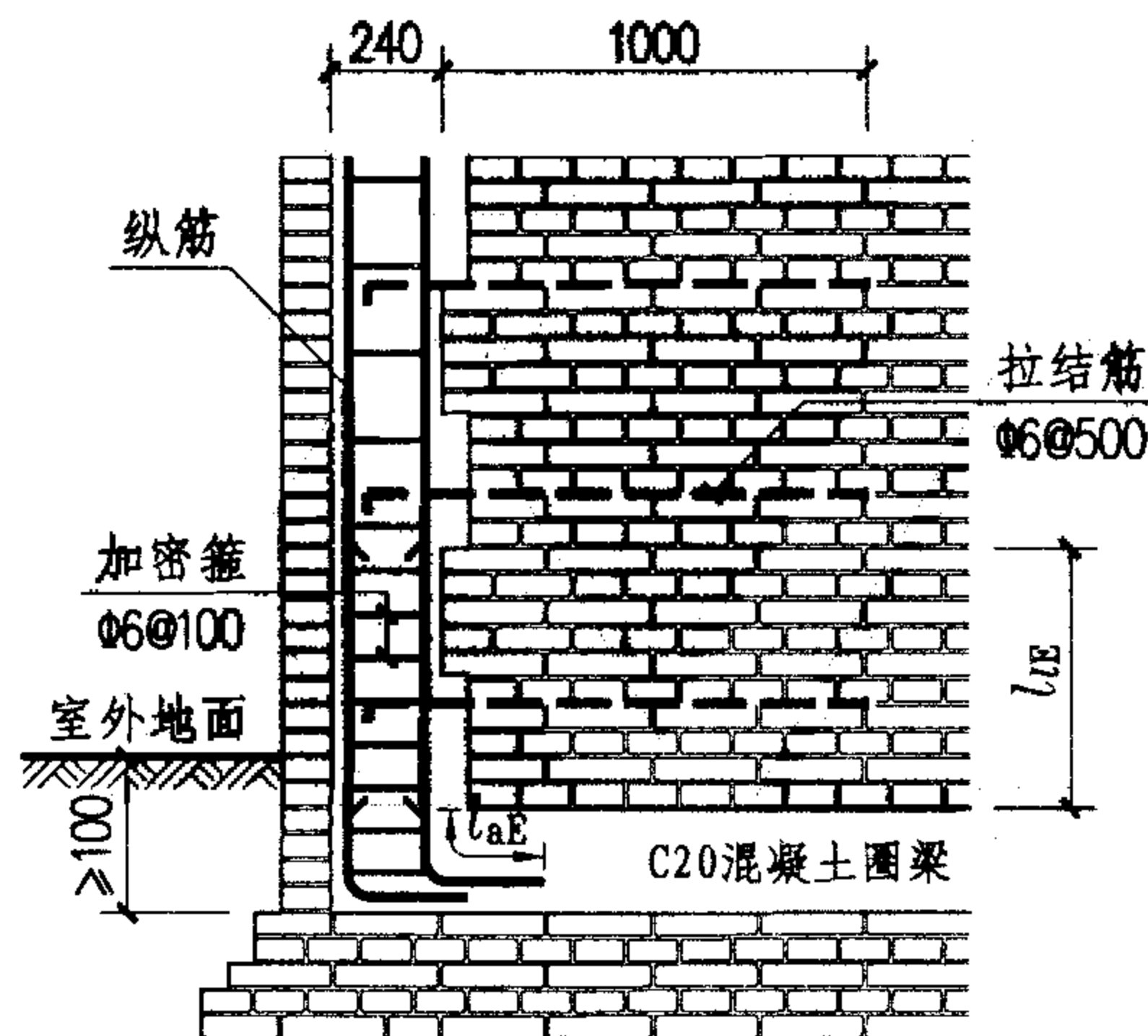
基础平面示意图



3



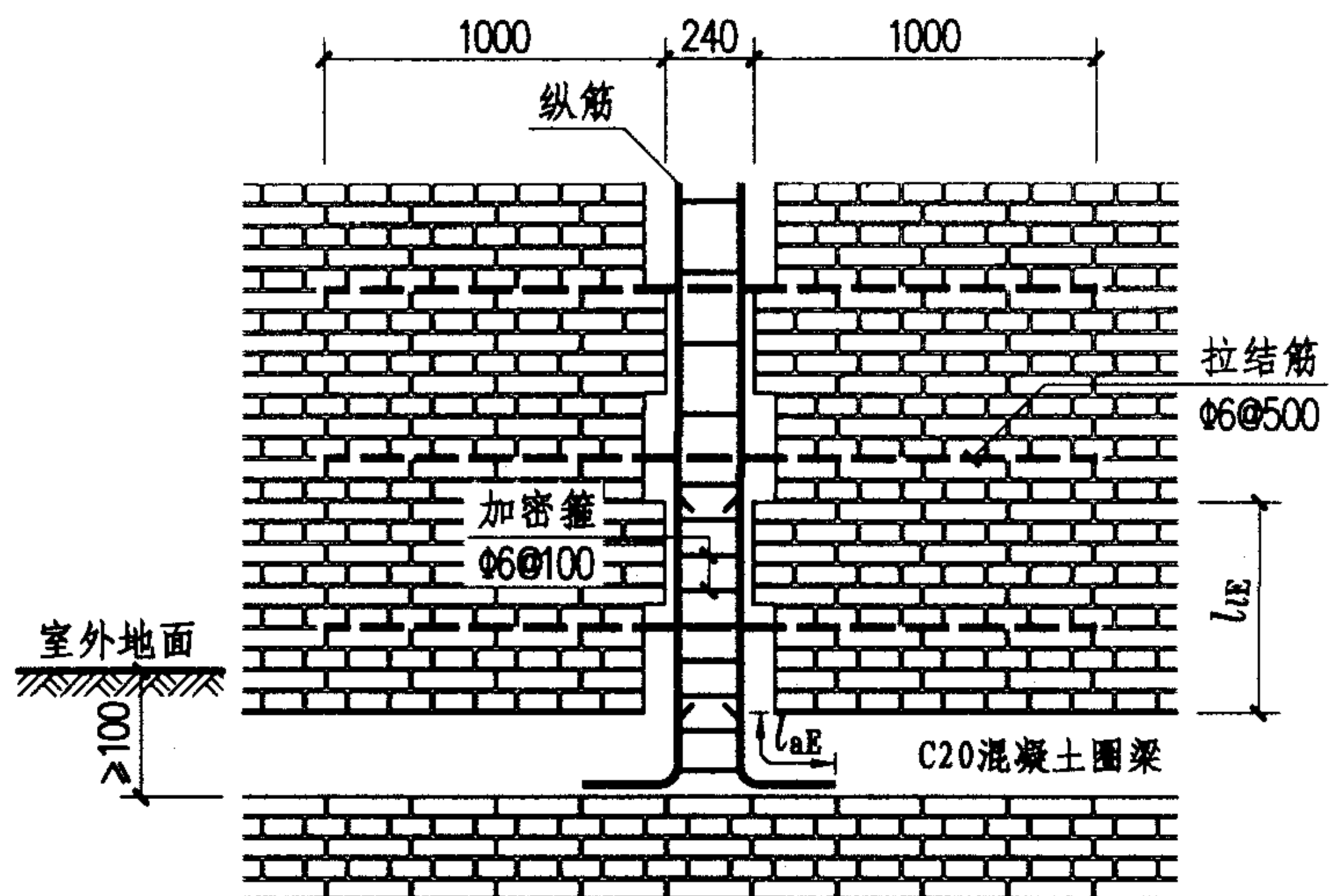
1



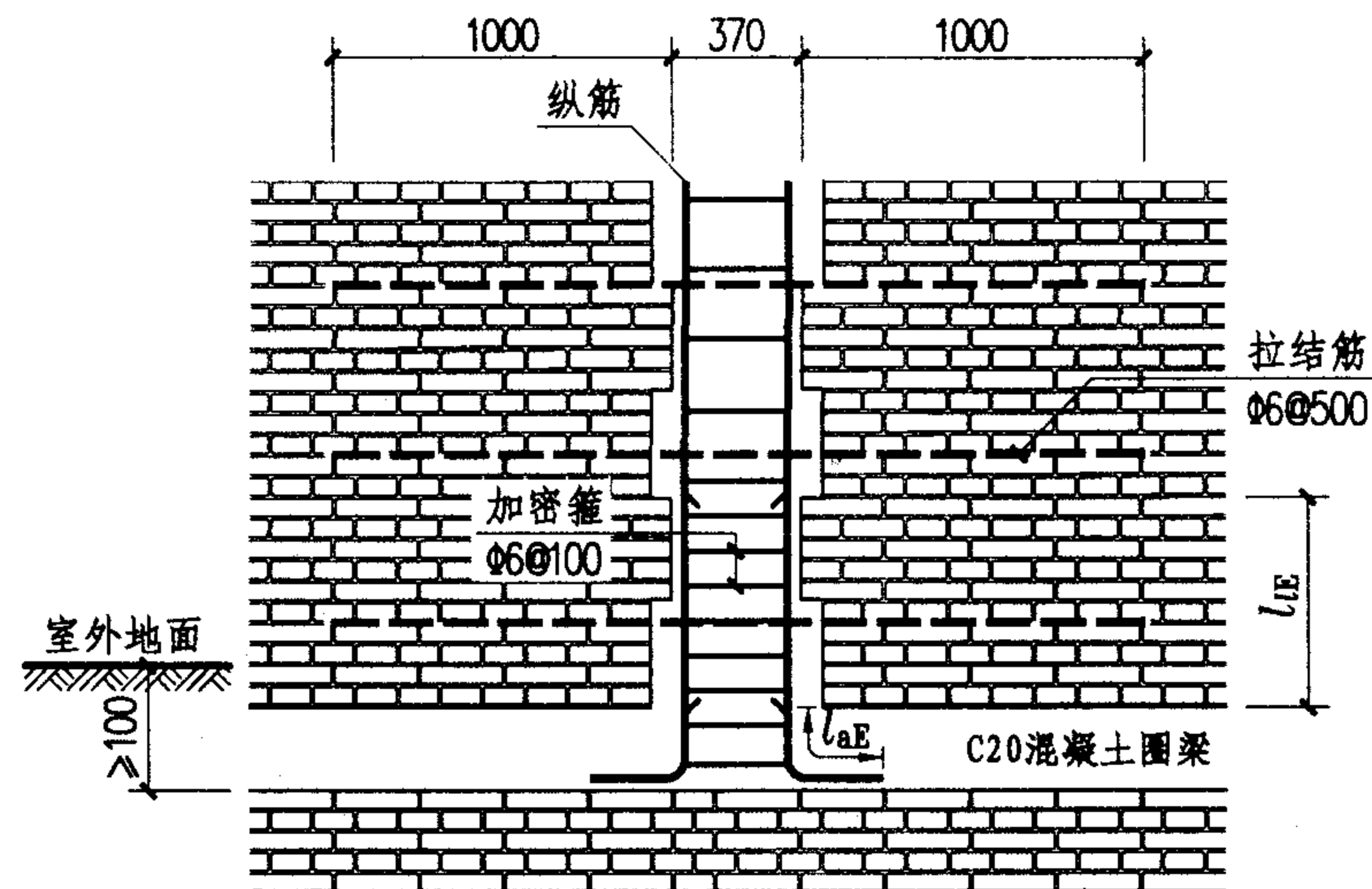
2

- 注: 1. 本图为构造柱根部锚入混凝土基础圈梁的做法。  
 2. 室内外高差、基础圈梁的尺寸由具体工程确定。  
 3. 地面以下或防潮层以下的砌体, 不宜采用多孔砖。如采用时, 多孔砖的孔洞应用水泥砂浆灌实。

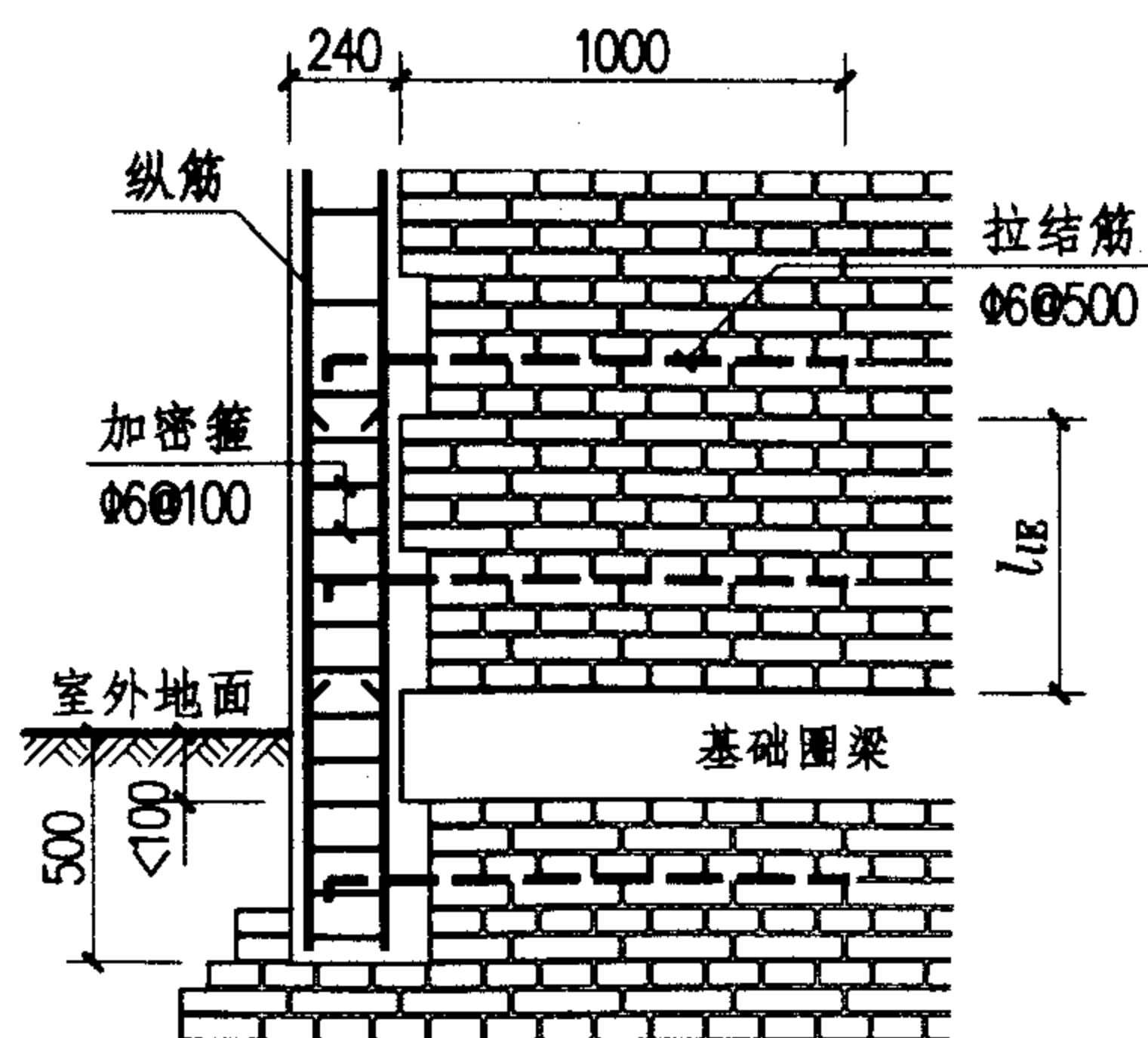
构造柱根部有基础圈梁时的锚固(一) 图集号 03G363



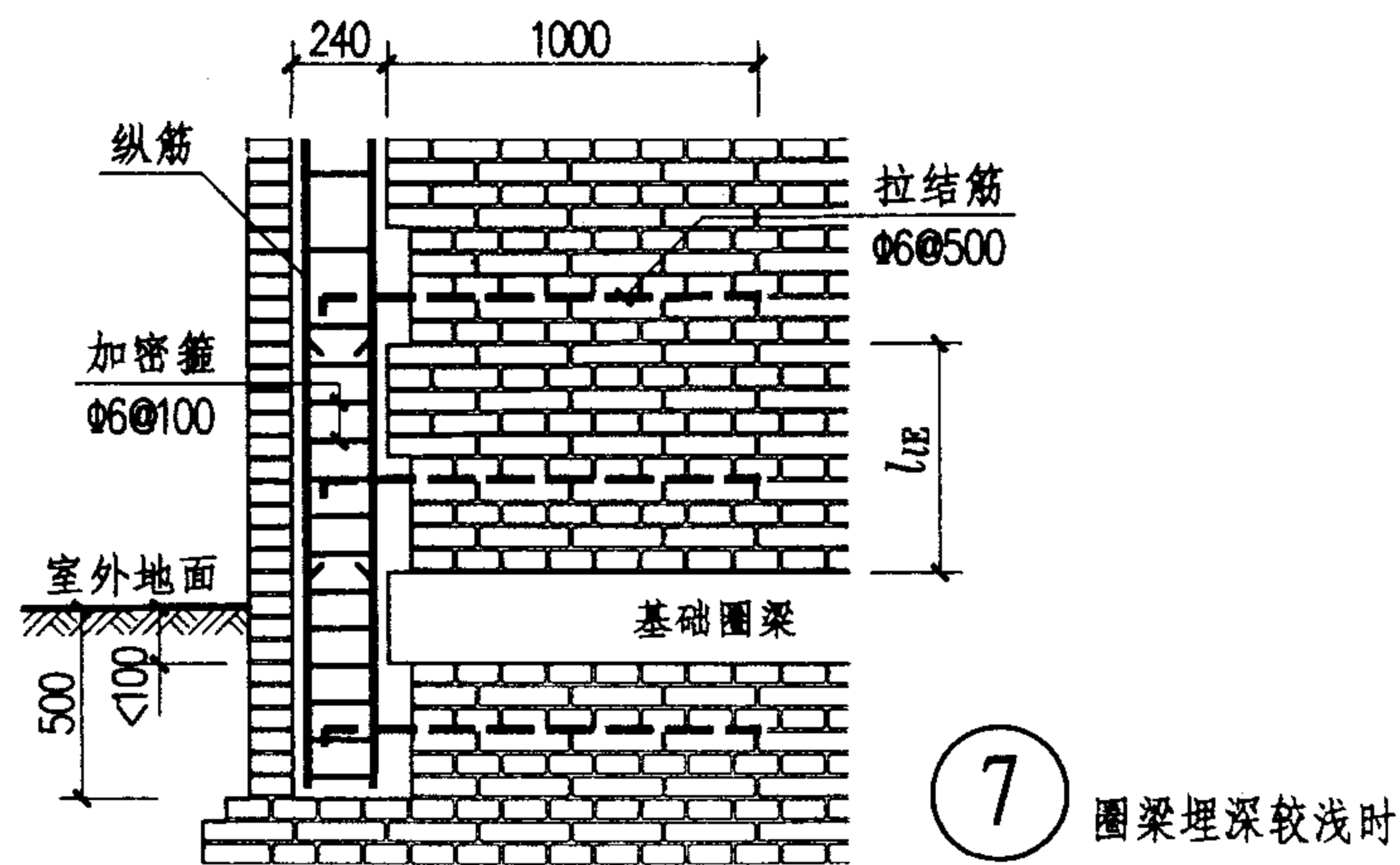
④



⑤



⑥ 圈梁埋深较浅时



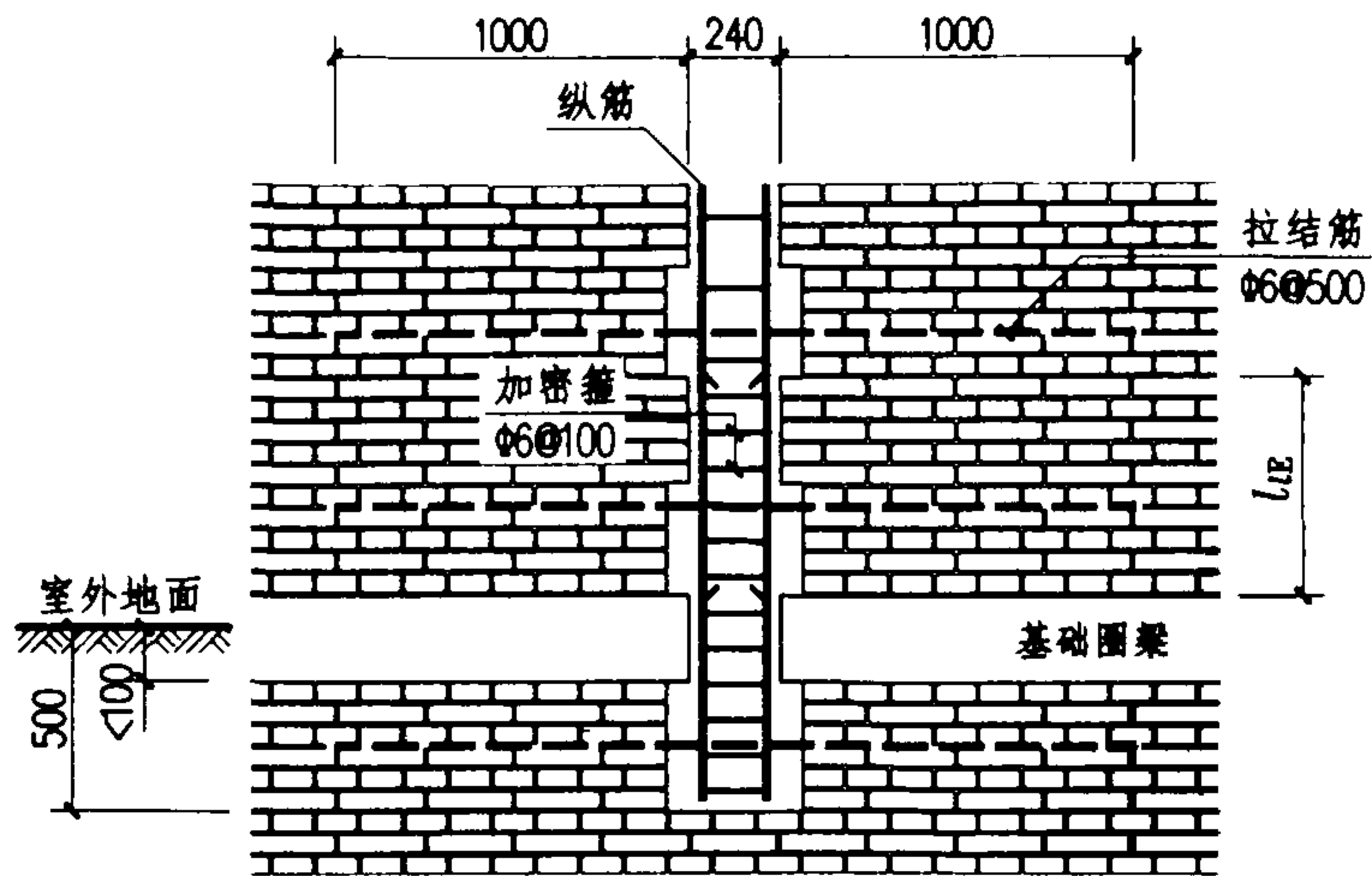
⑦ 圈梁埋深较浅时

注：同第23页的注释。

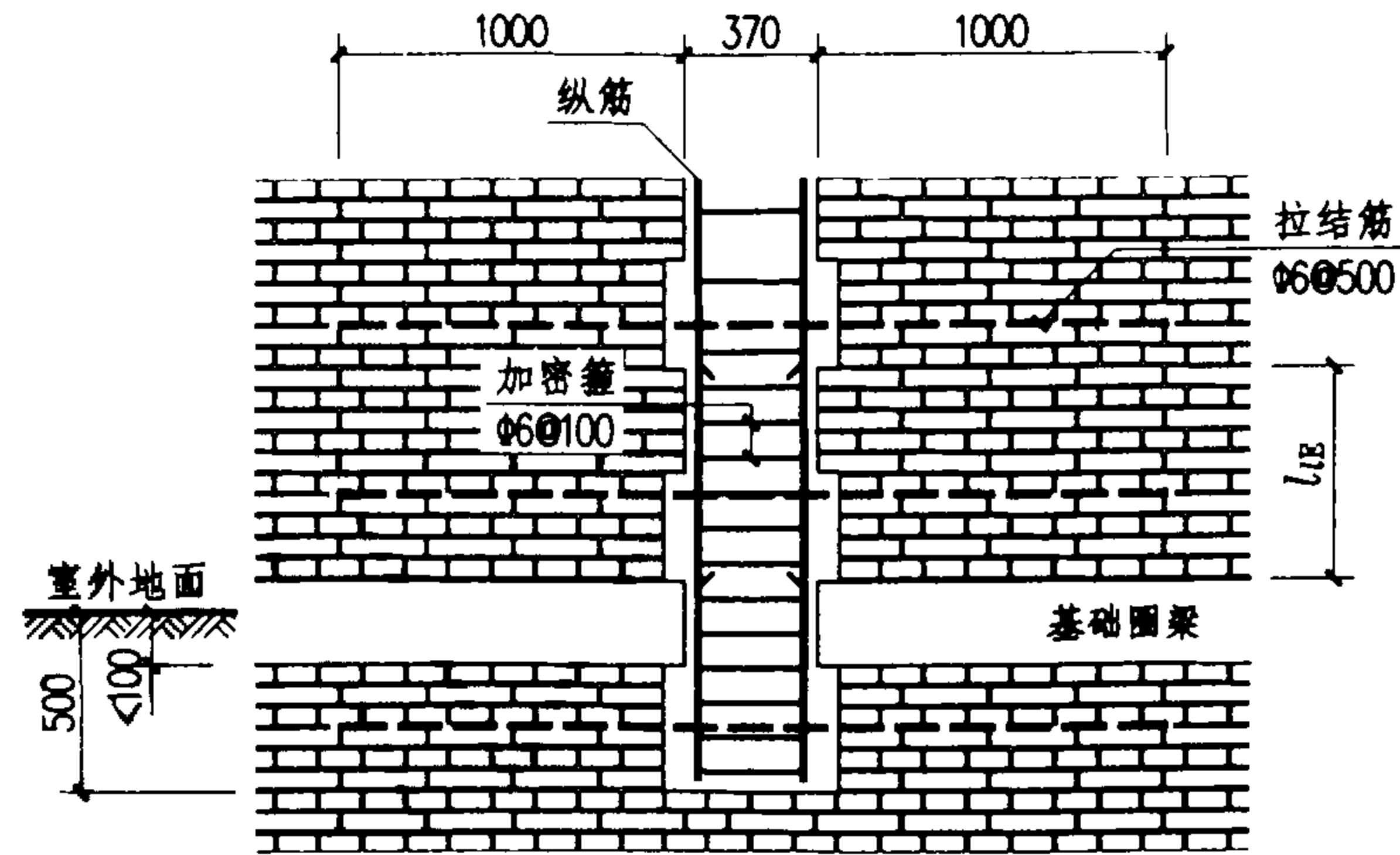
构造柱根部有基础圈梁时的锚固(二) 图集号 03G363

审核 戴国章 校对 杨峻 设计 柯沈 页 24

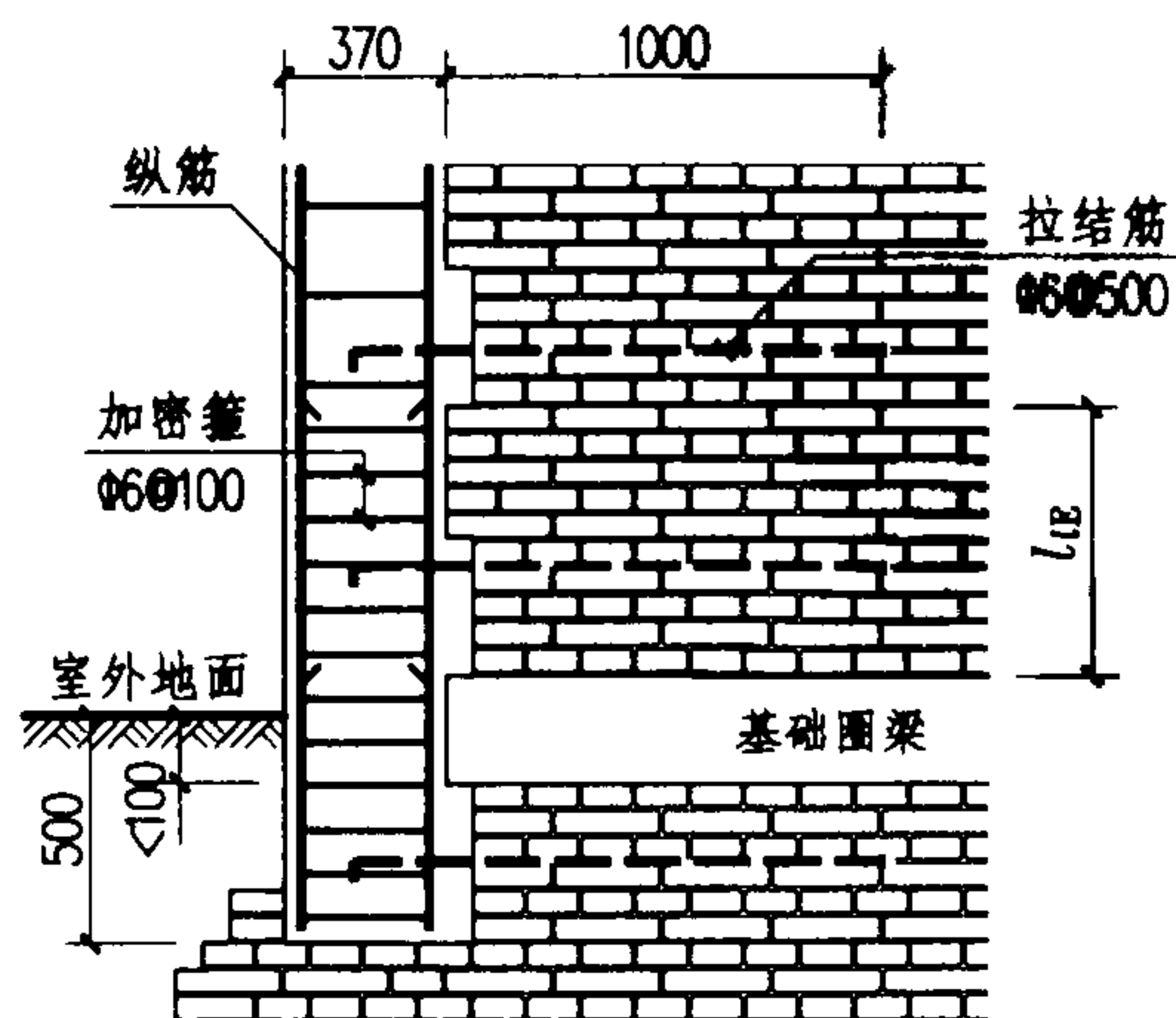




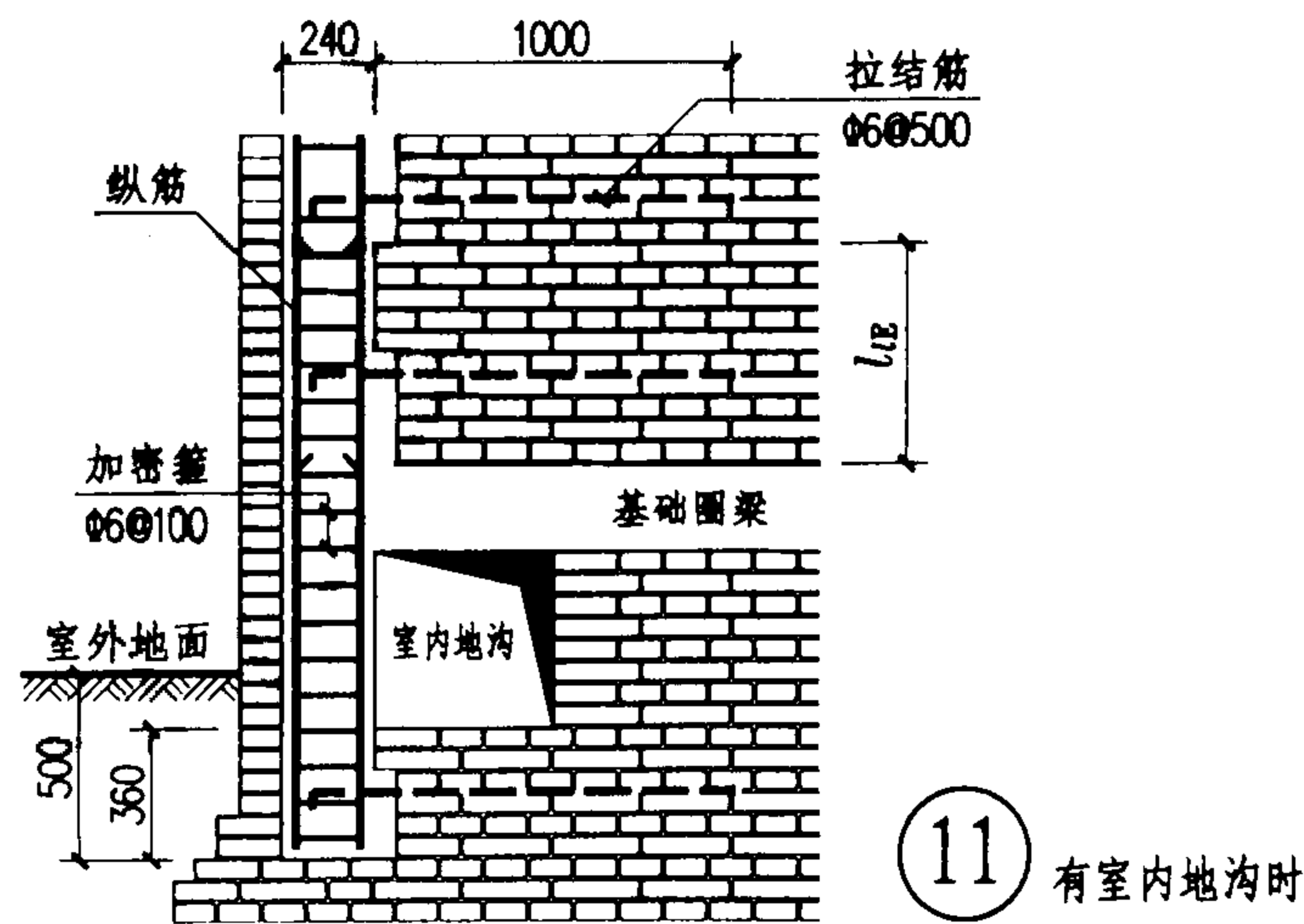
9 圈梁埋深较浅时



10 圈梁埋深较浅时



8 圈梁埋深较浅时

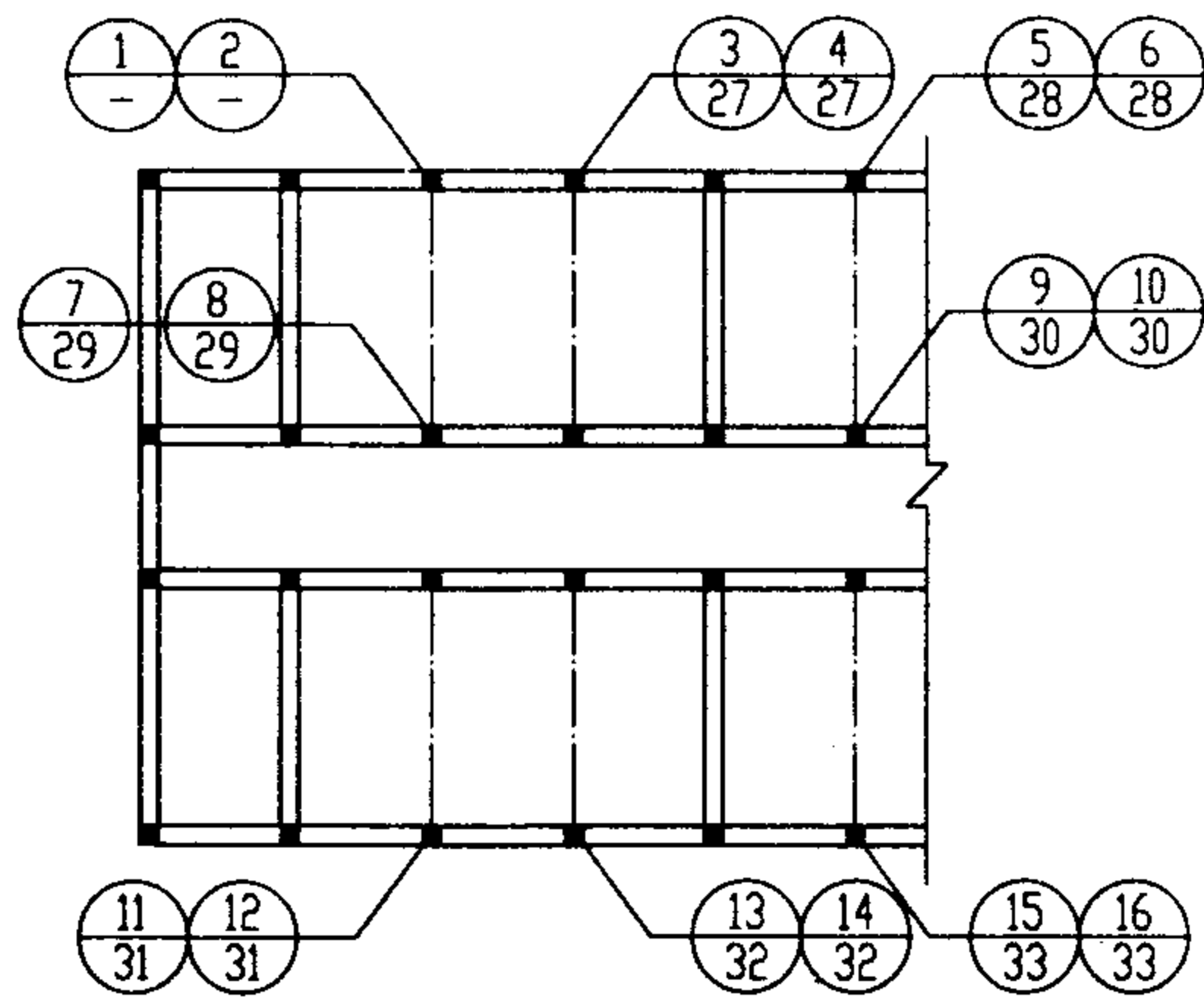


11 有室内地沟时

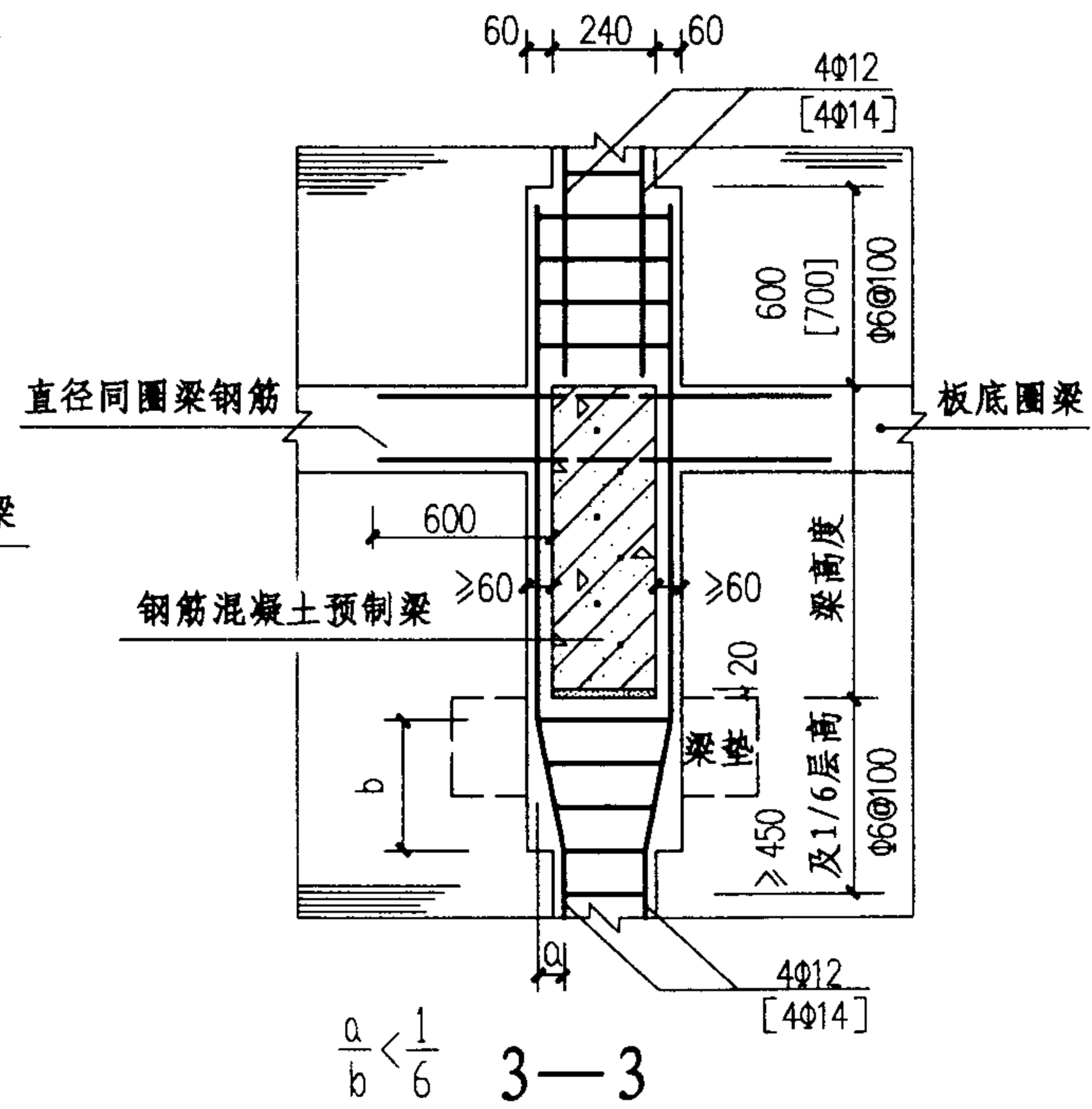
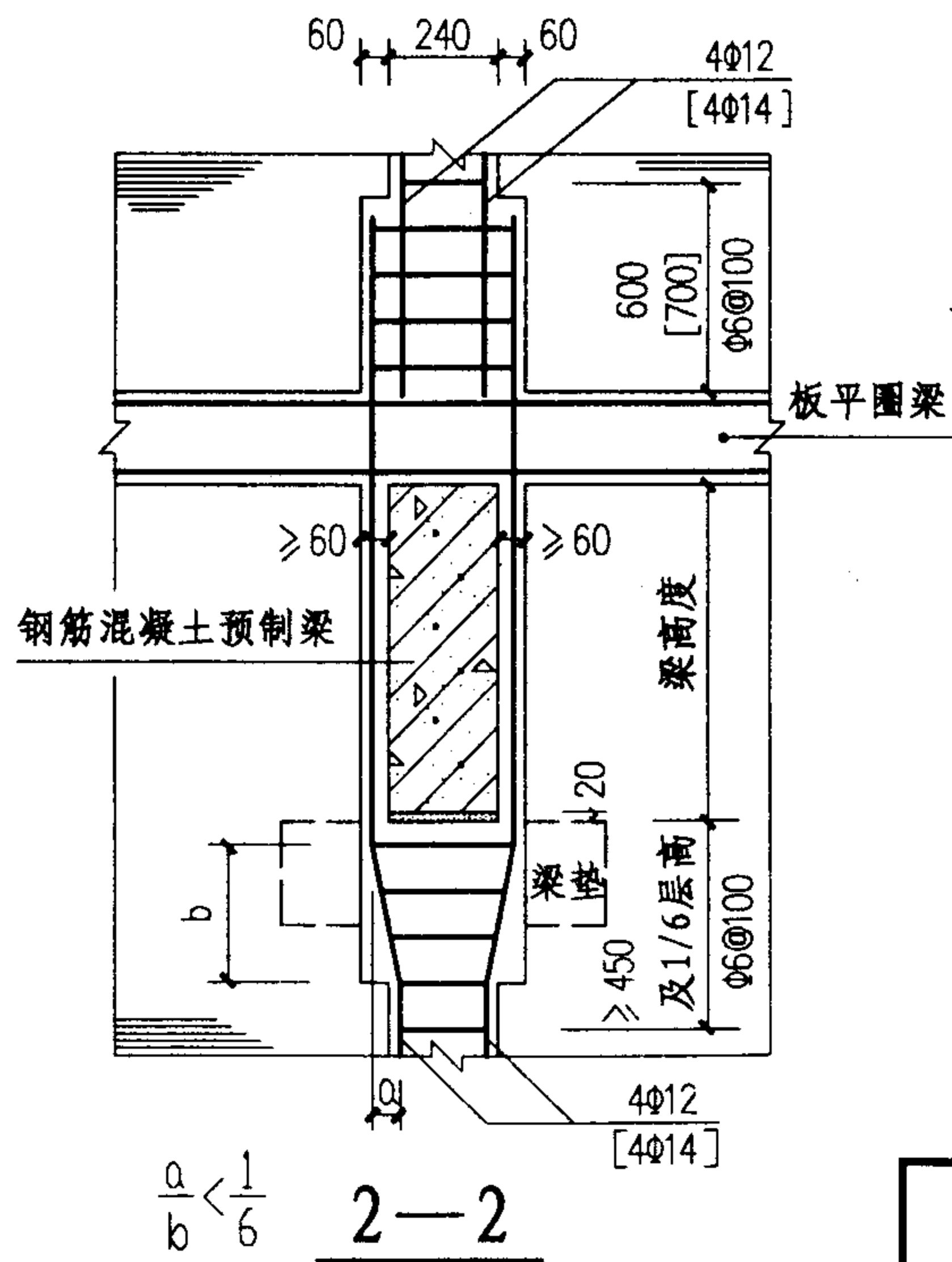
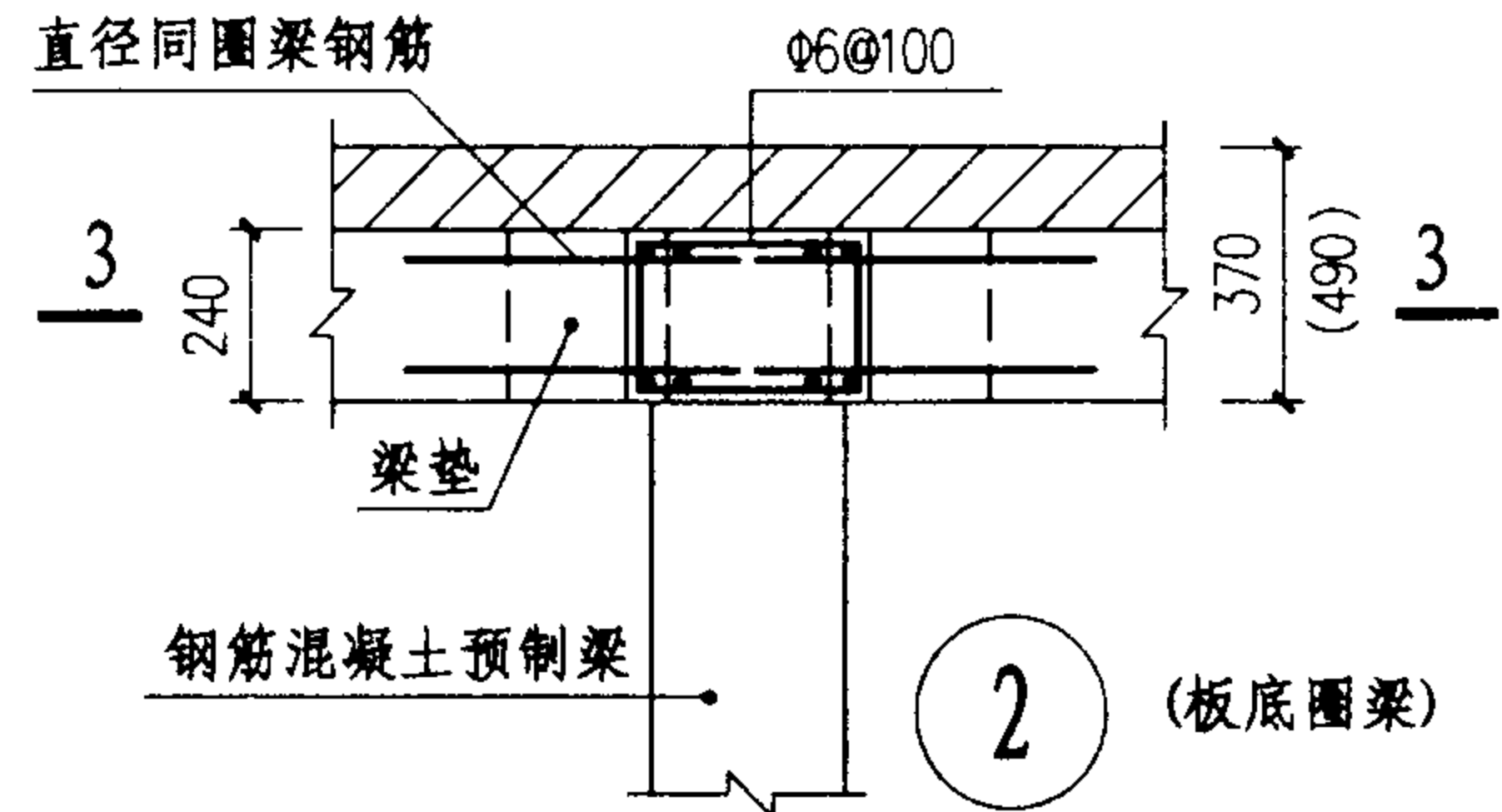
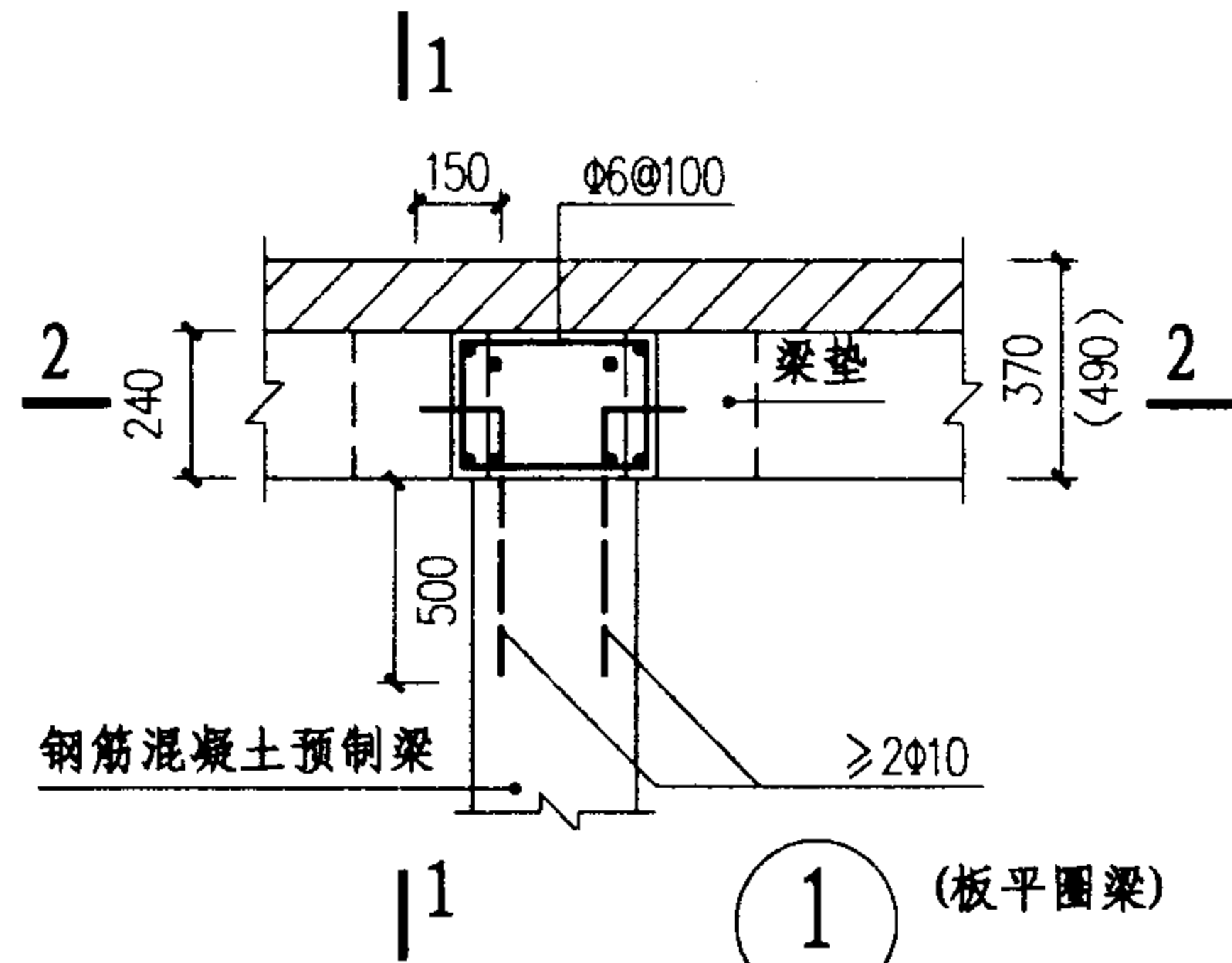
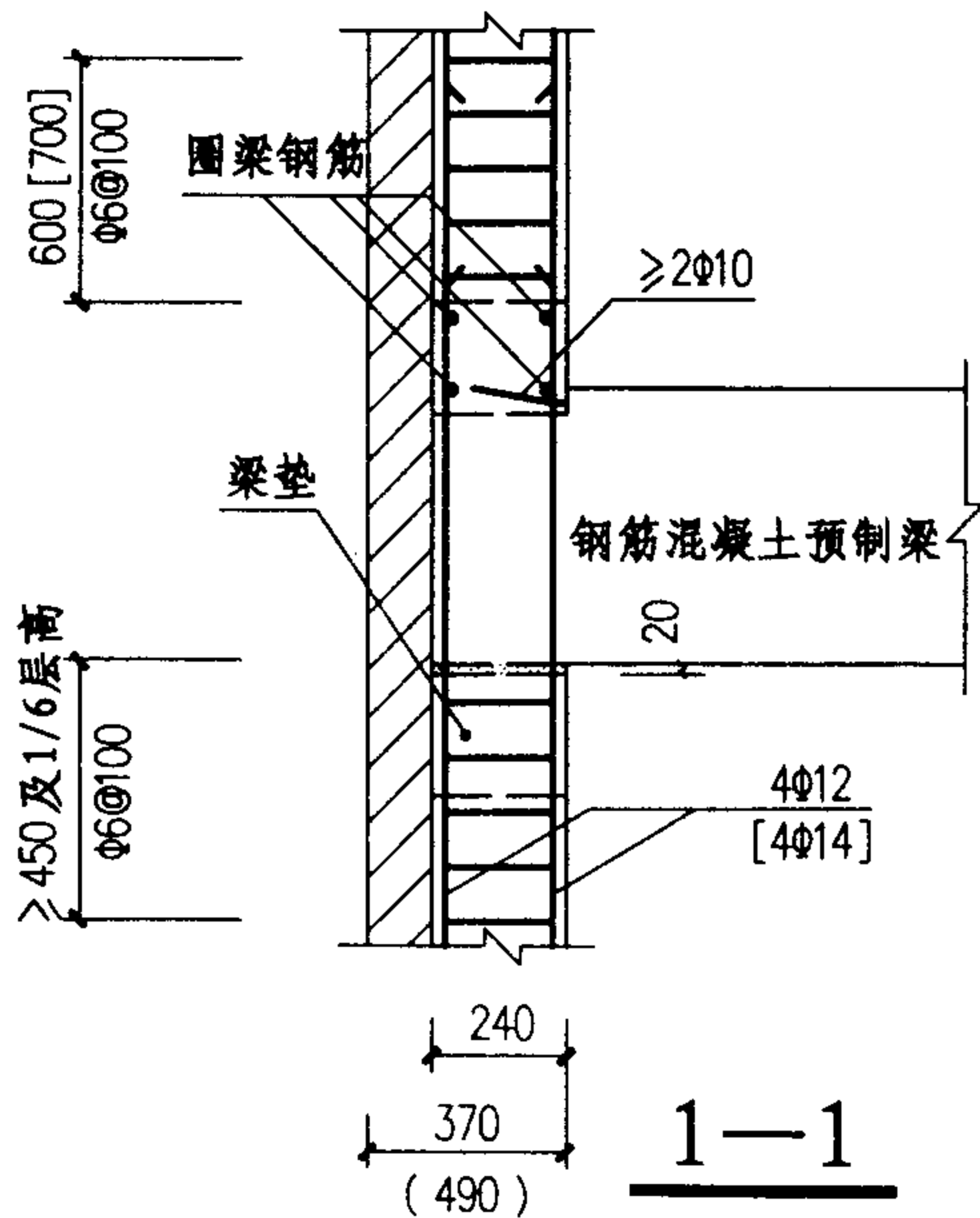
注：同第23页的注释。

构造柱根部有基础圈梁时的锚固(三) 图集号 03G363

审核 戴国军 校对 杨晓 设计 杨晓 页 25



构造柱与进深梁连接平面示意图

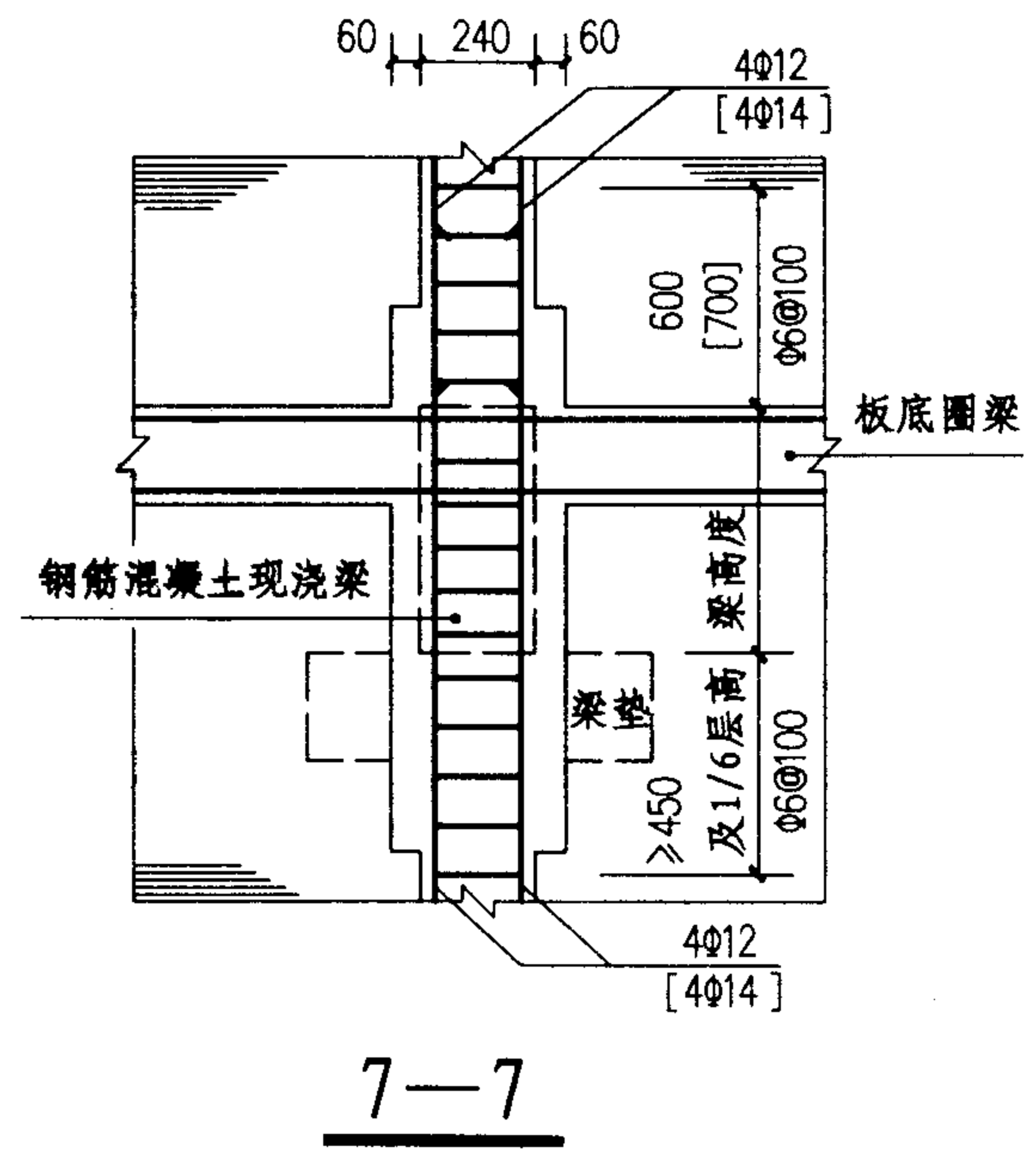
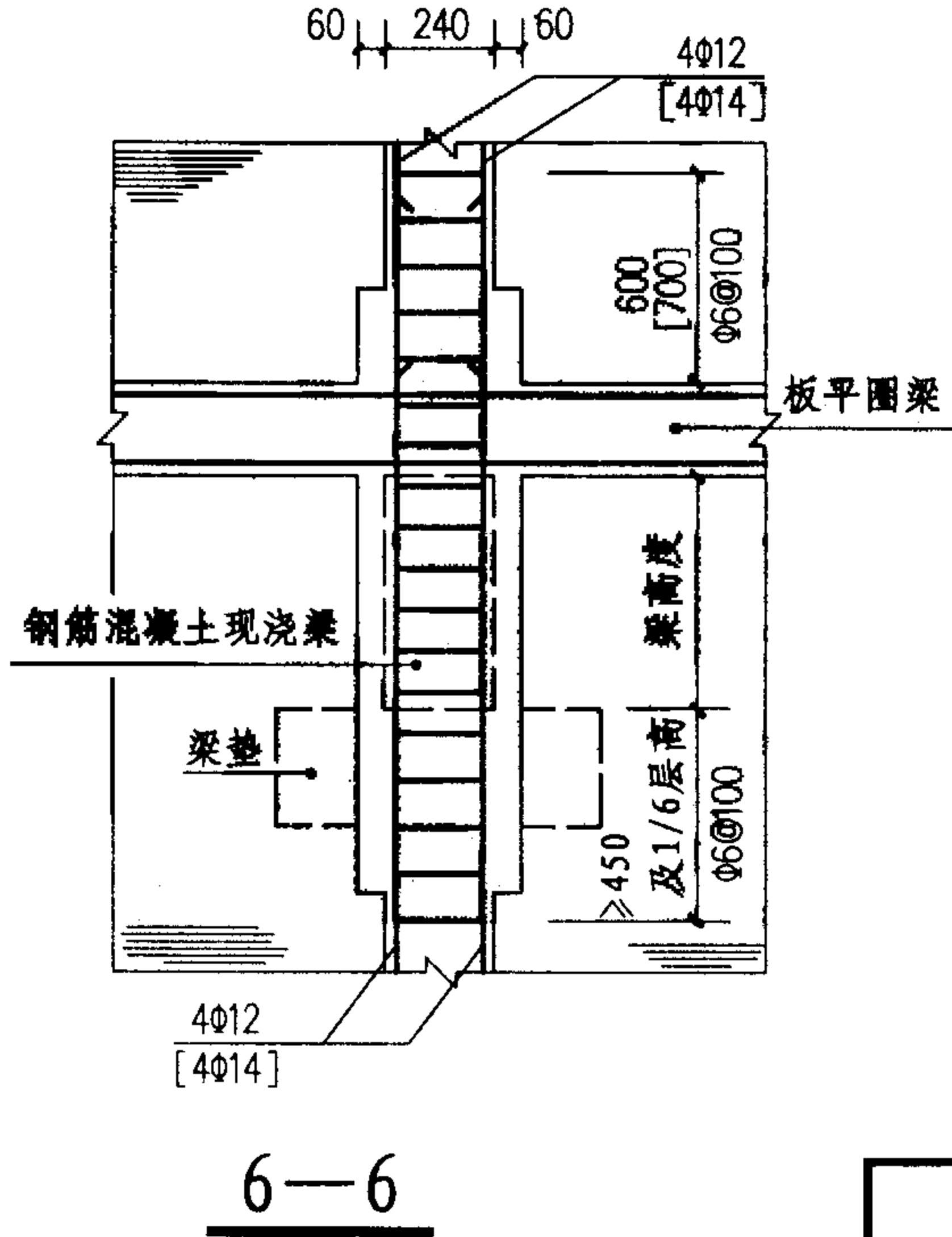
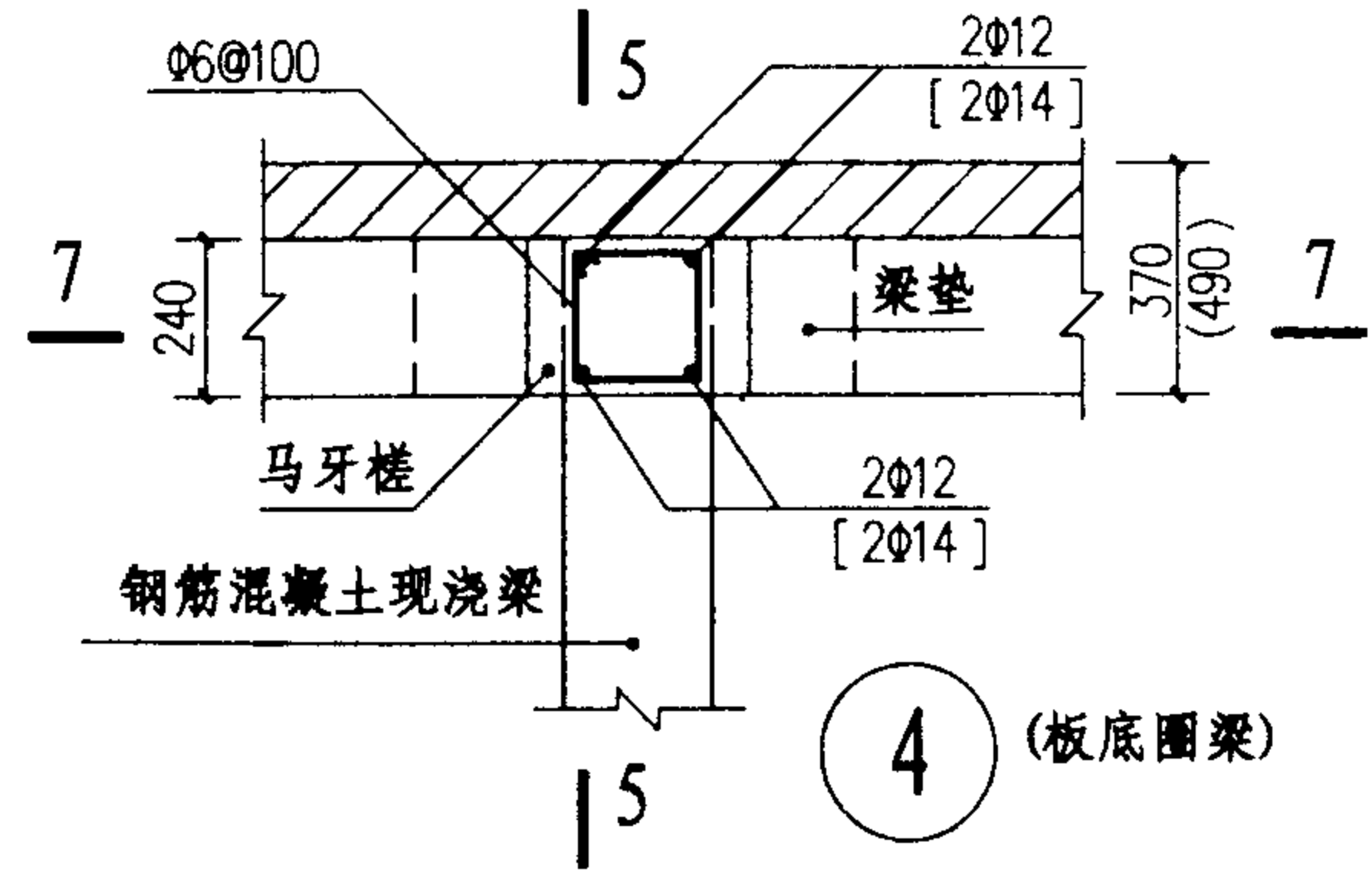
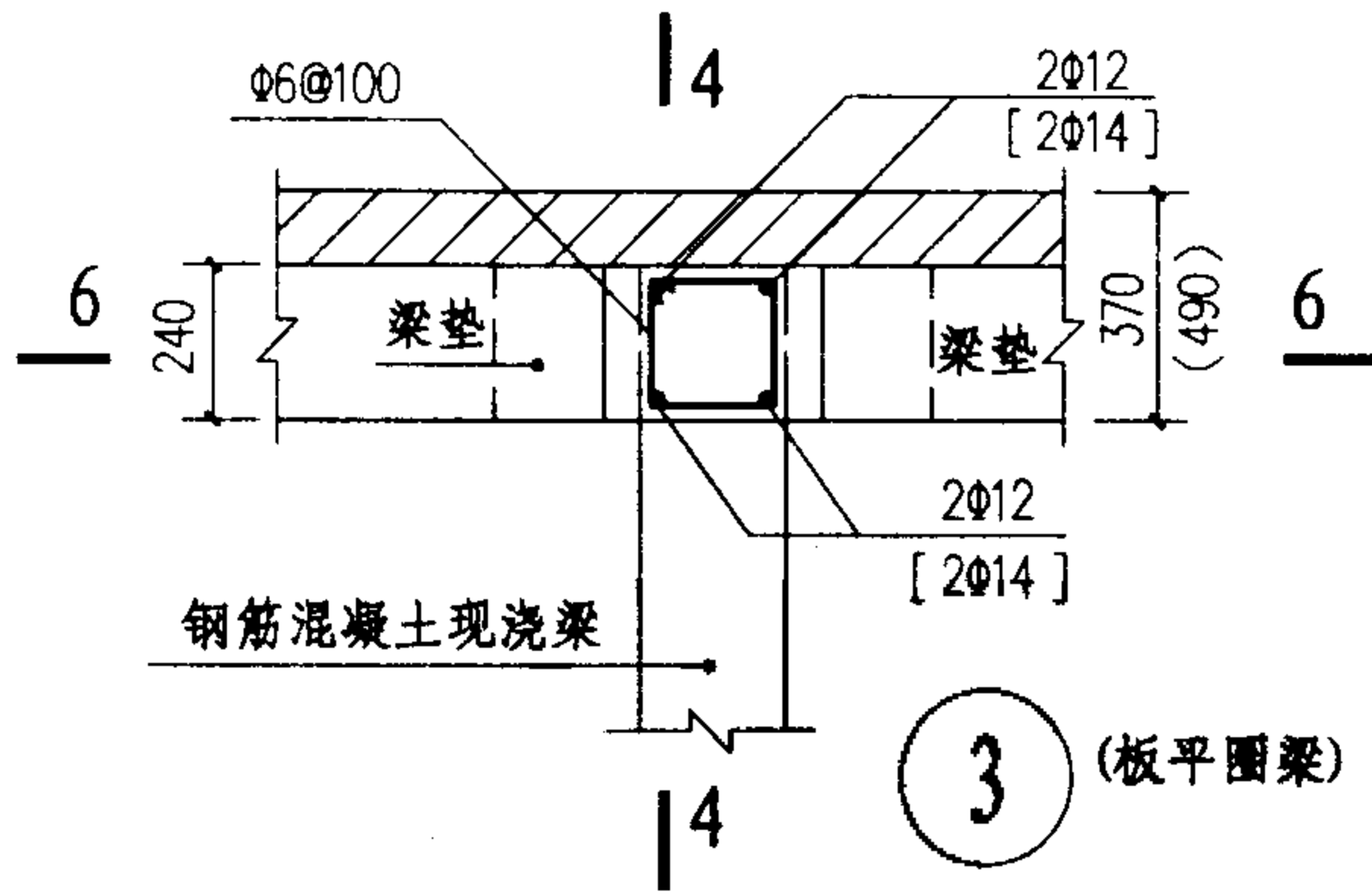
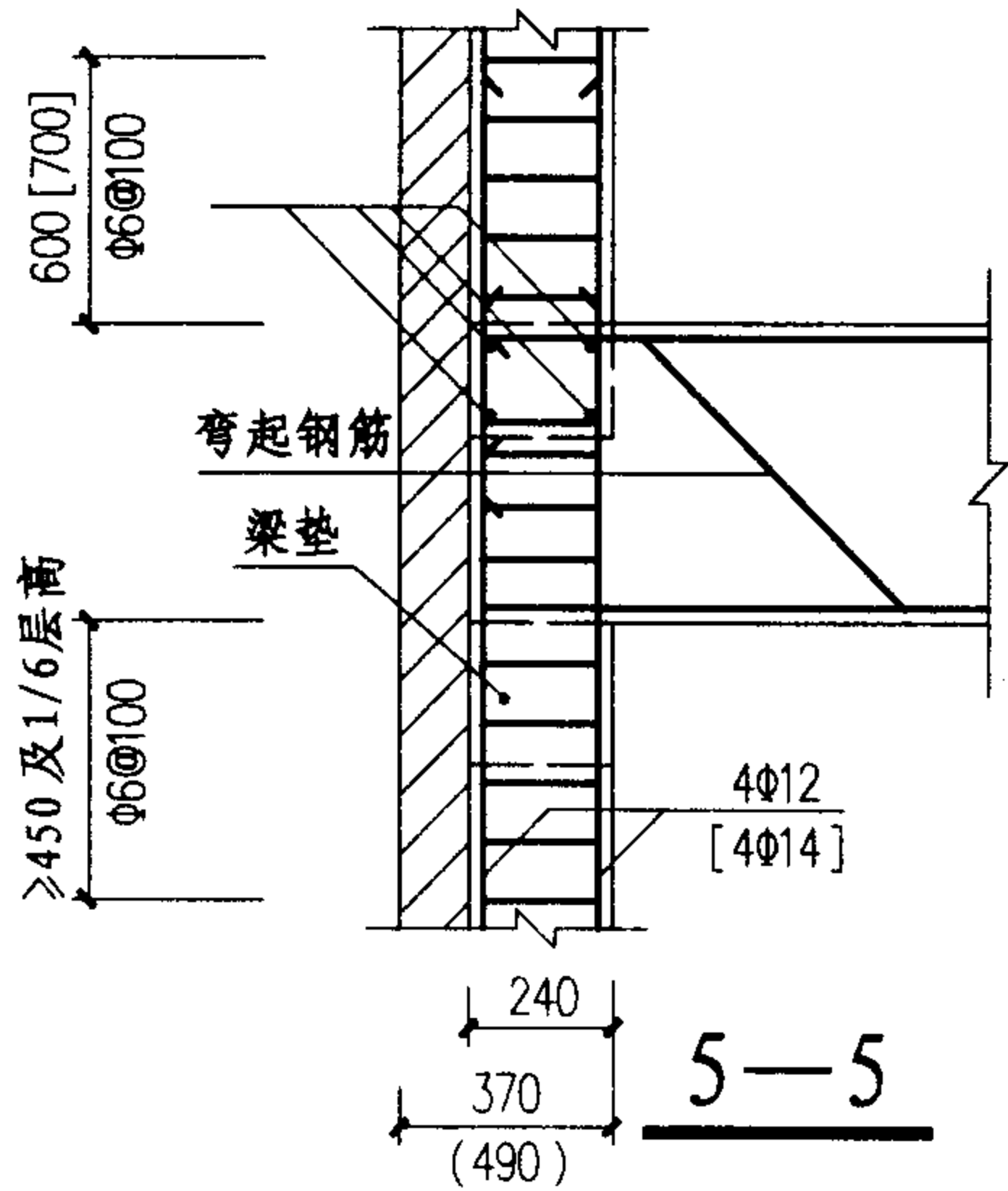
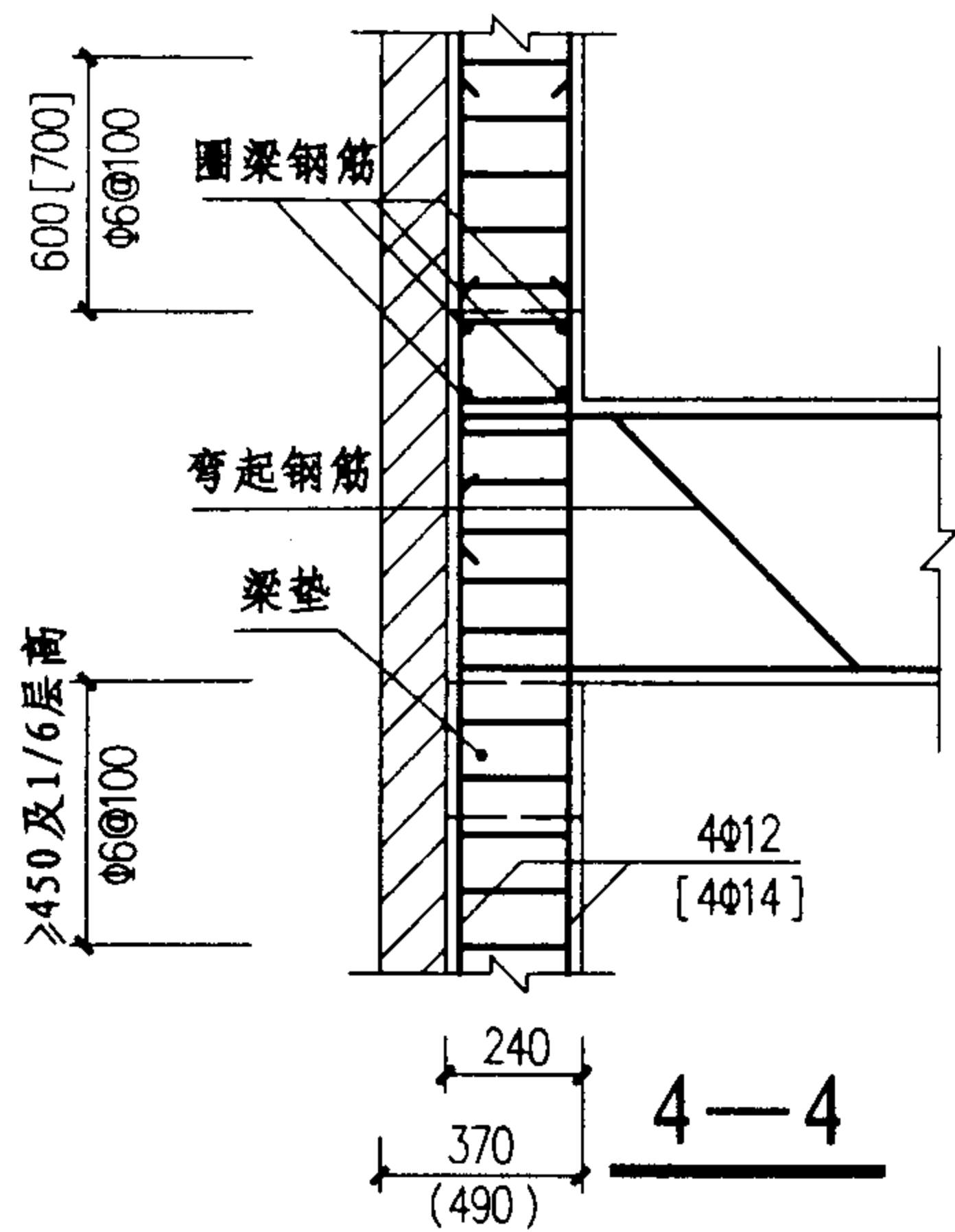


注: 1. 梁垫为现浇梁垫, 均用虚线表示。  
2. 20厚座浆用1:2水泥砂浆。

构造柱与预制进深梁的连接

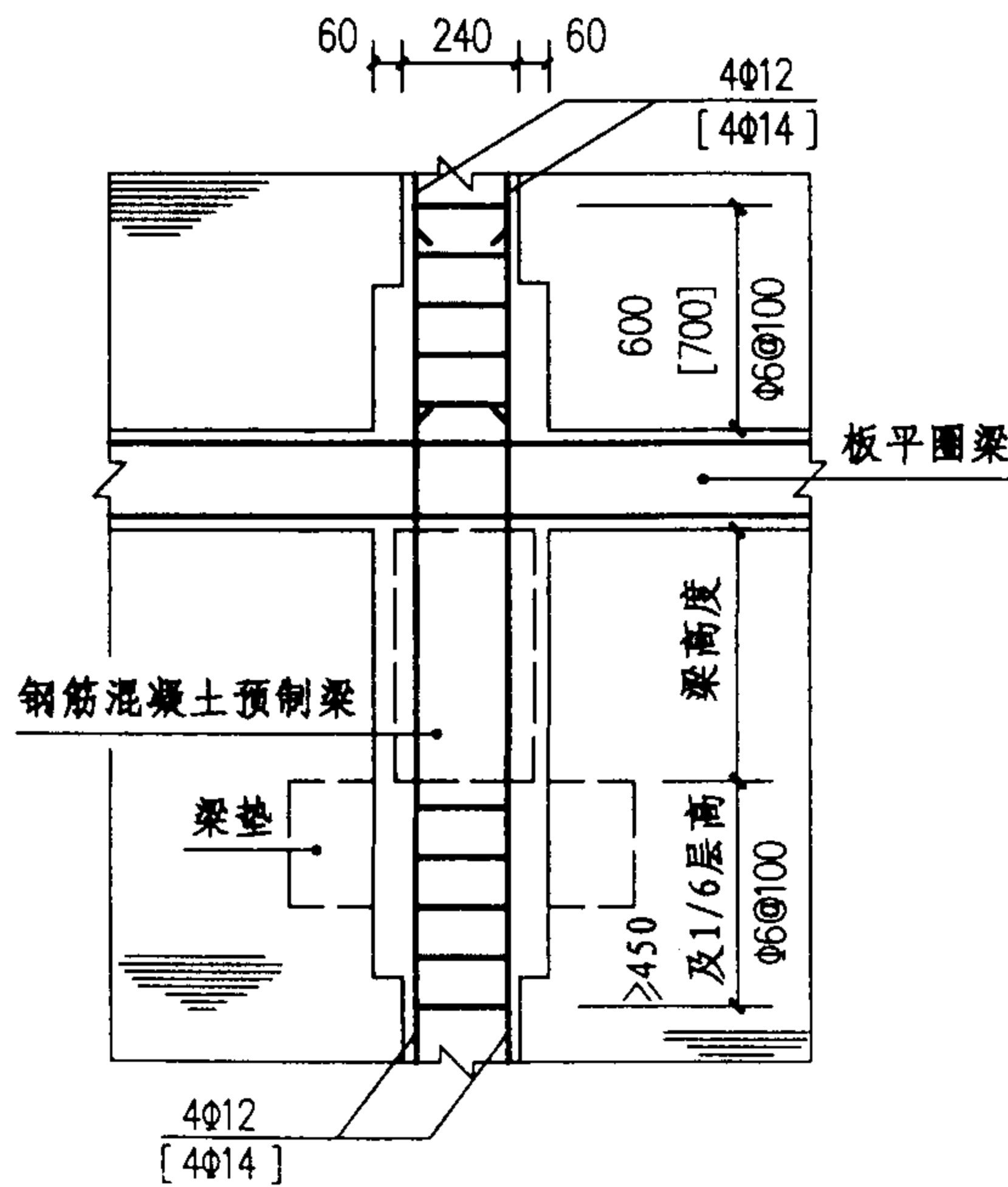
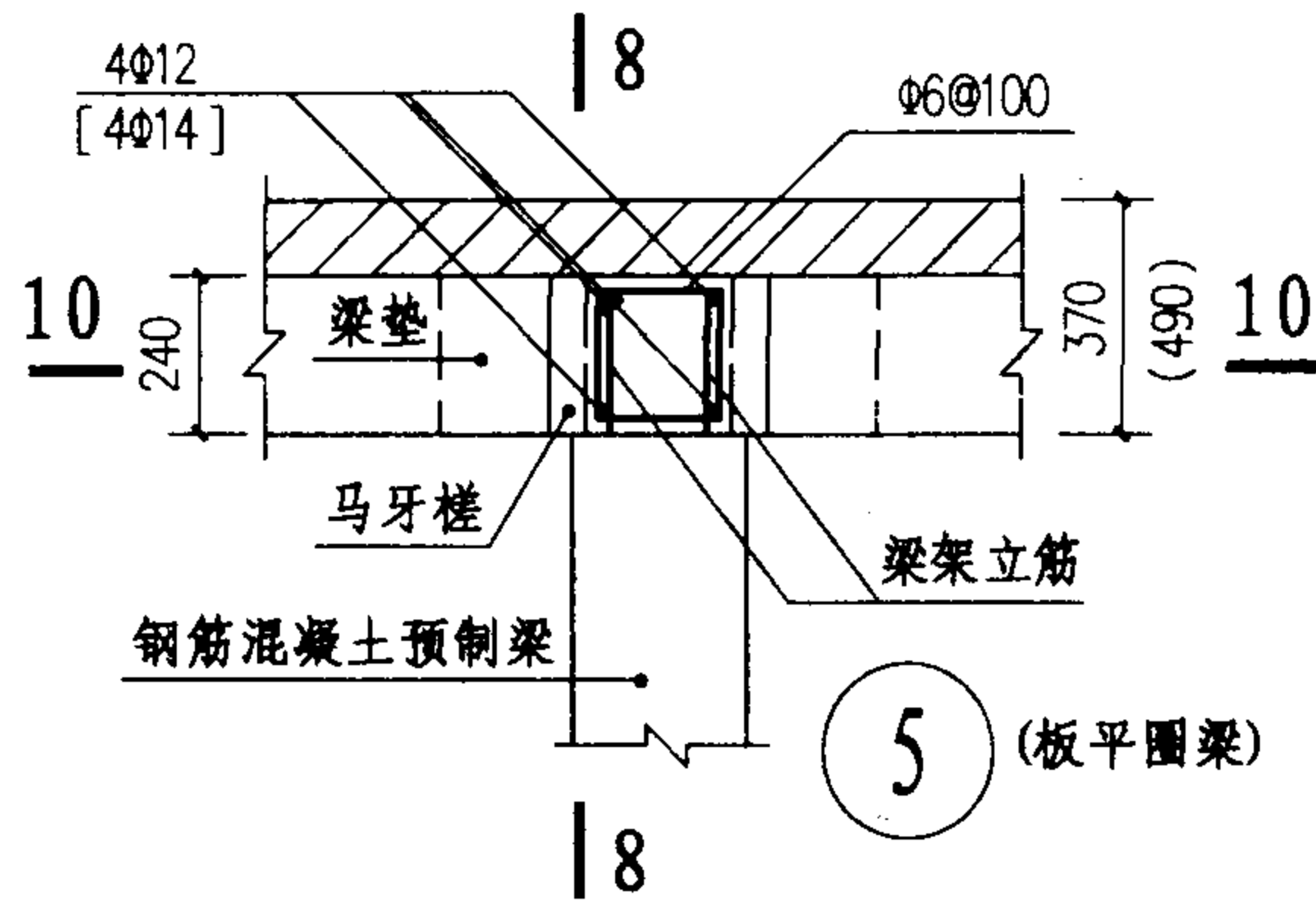
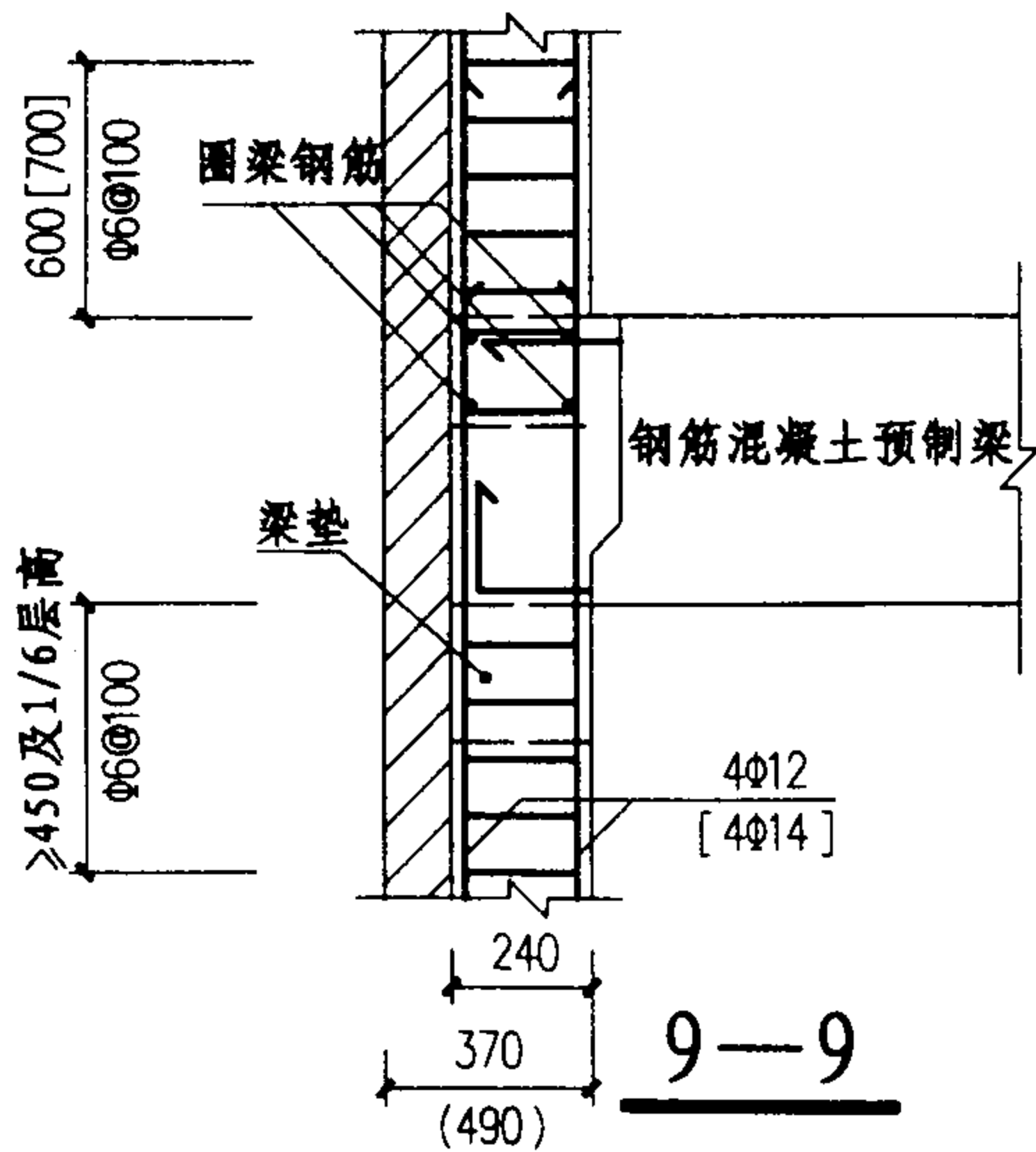
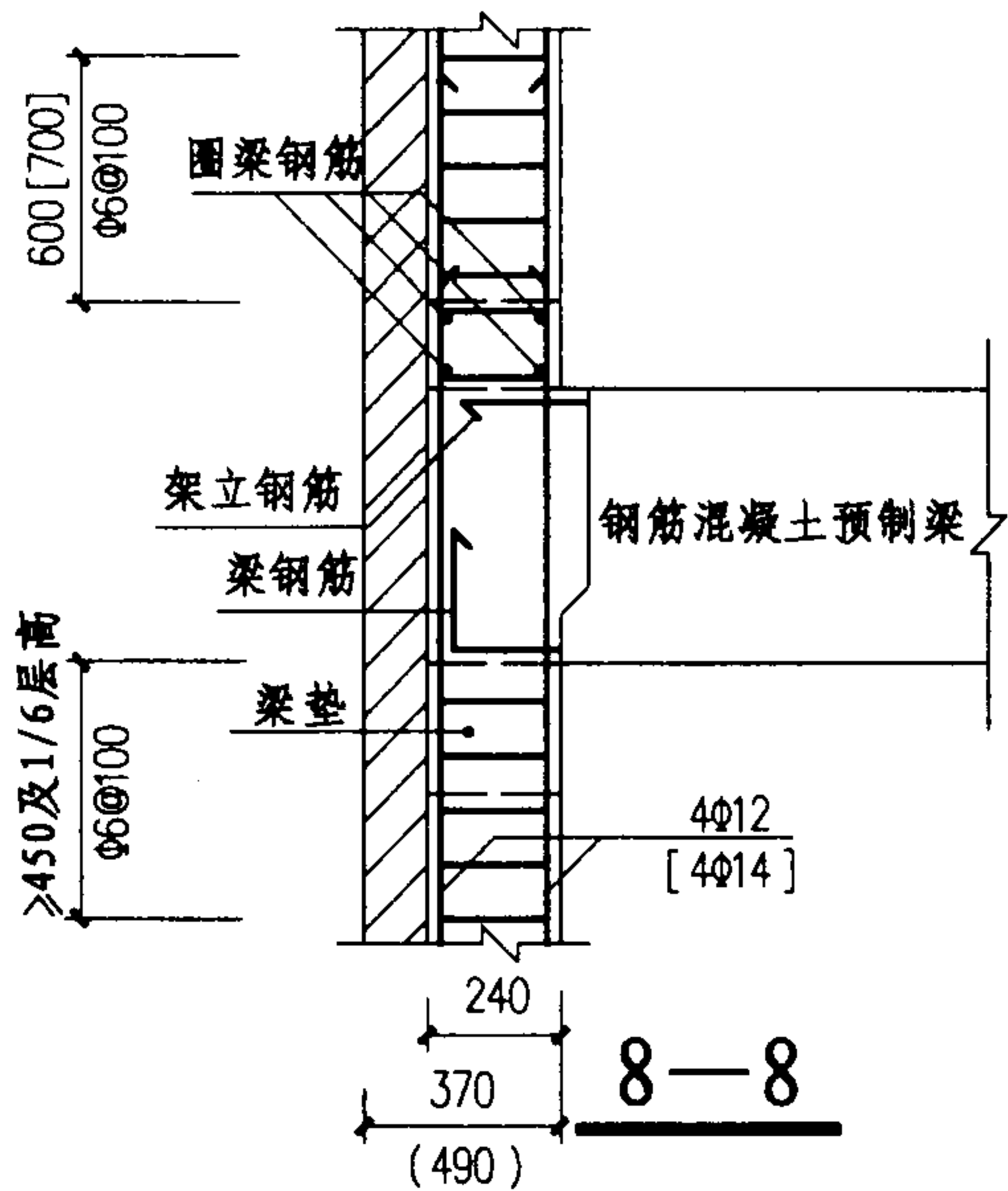
图集号 03G363

审核 董国豪 校对 陈善阳 设计 梁林 页 26

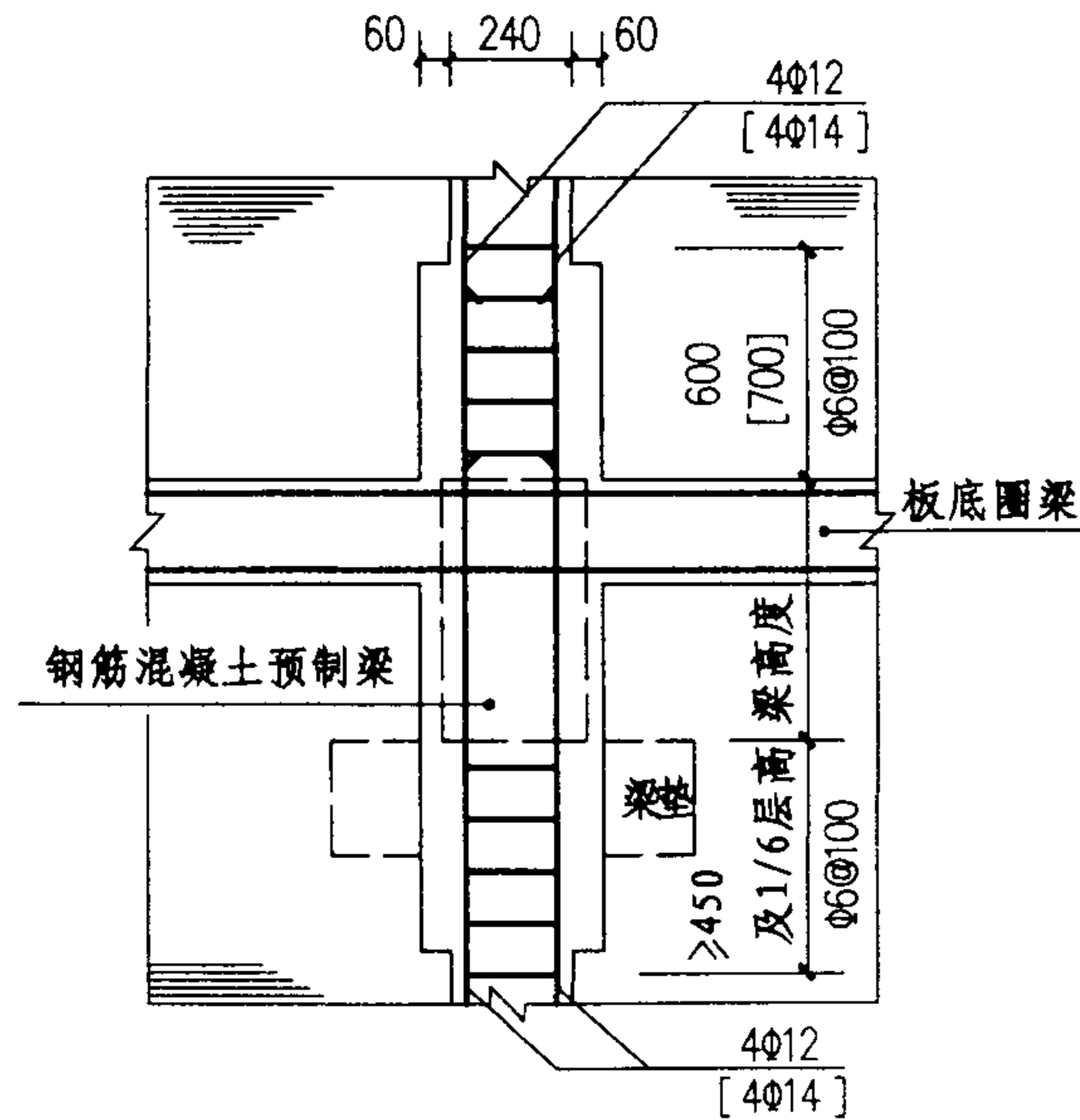
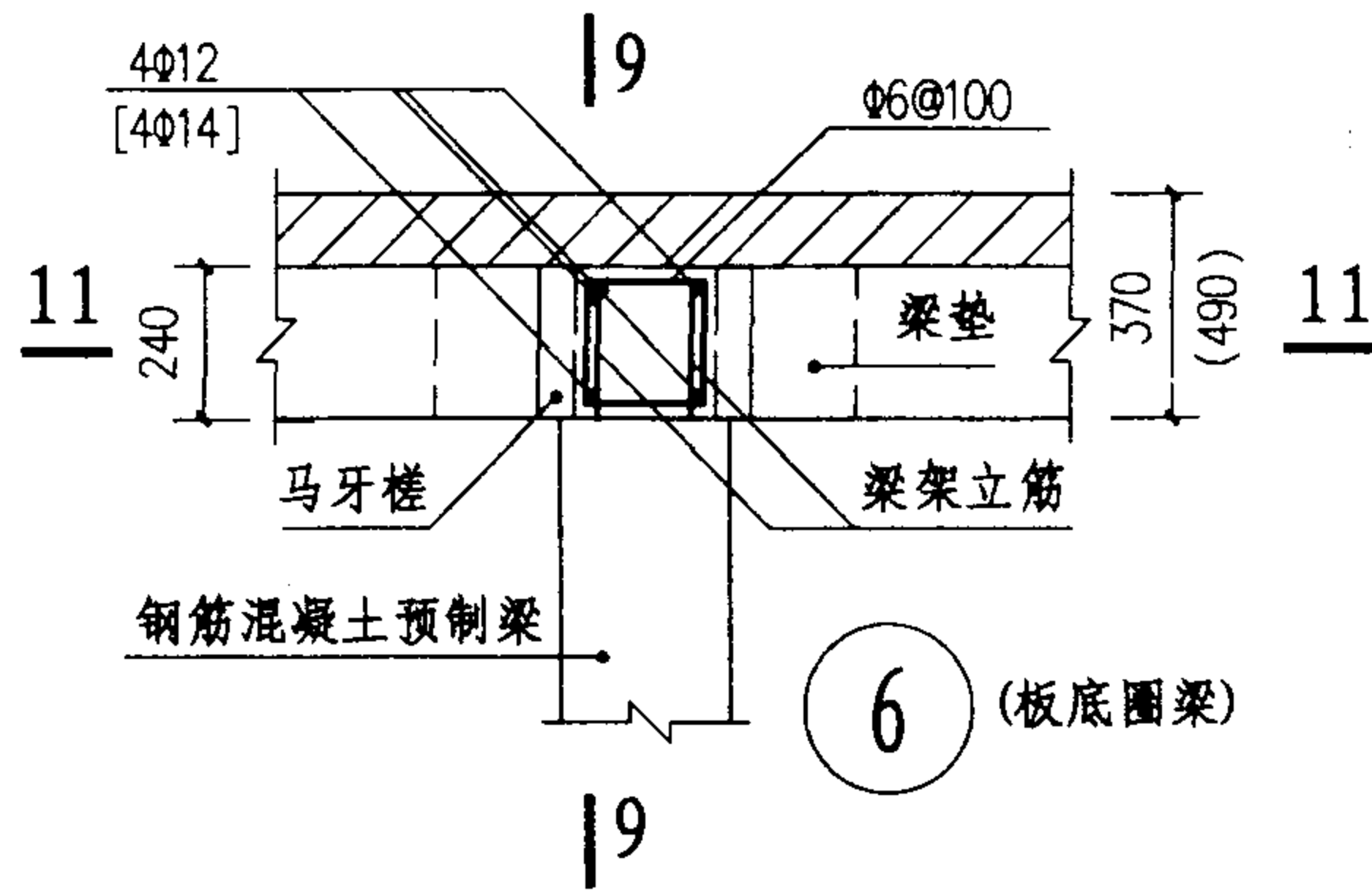


注: 1、梁垫为现浇梁垫, 均用虚线表示; 2、20厚座浆用1:2水泥砂浆。

构造柱与现浇进深梁的连接		图集号	03G363
审核	戴国景	校对	陈善阳
设计	吴林花	页	27



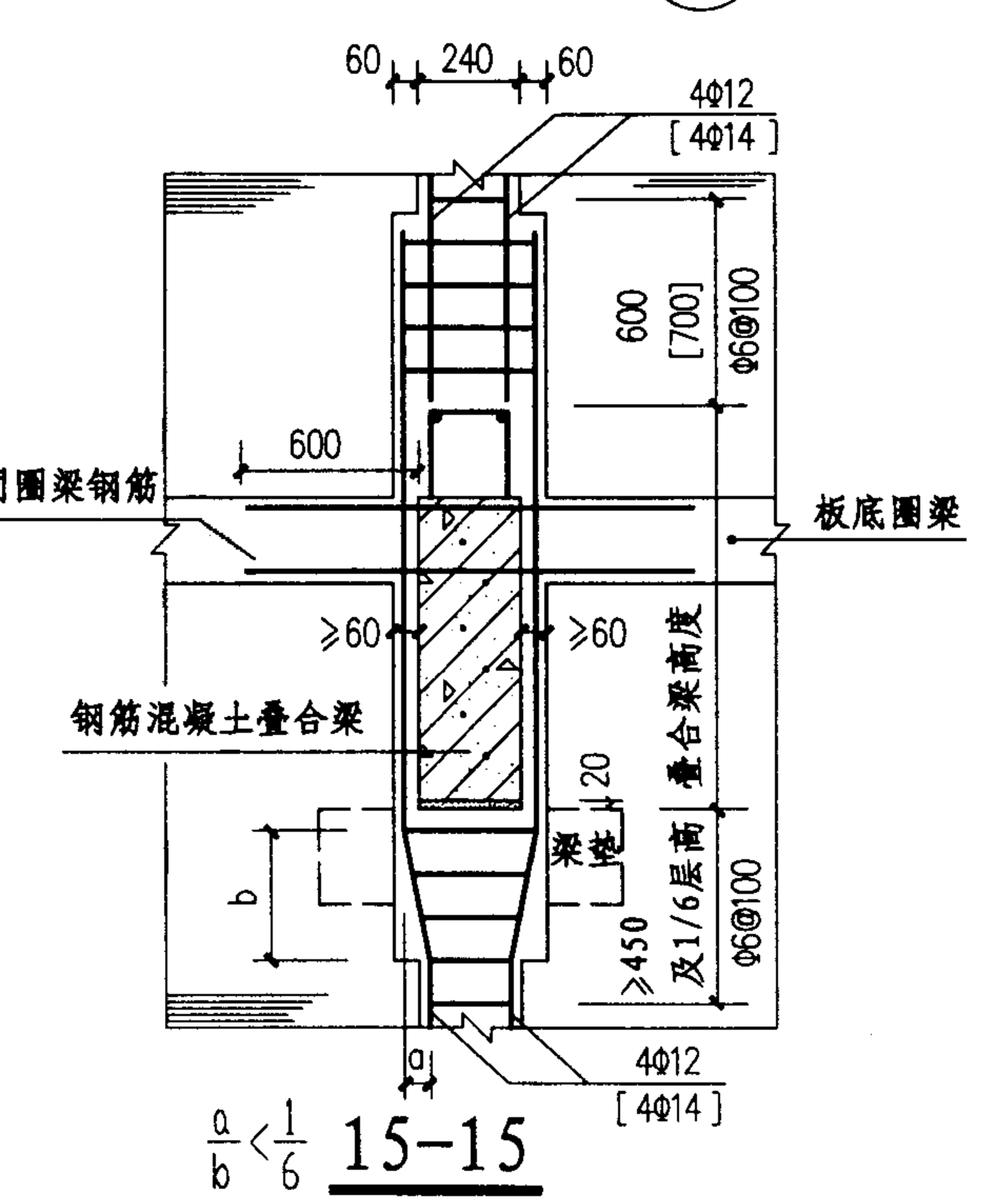
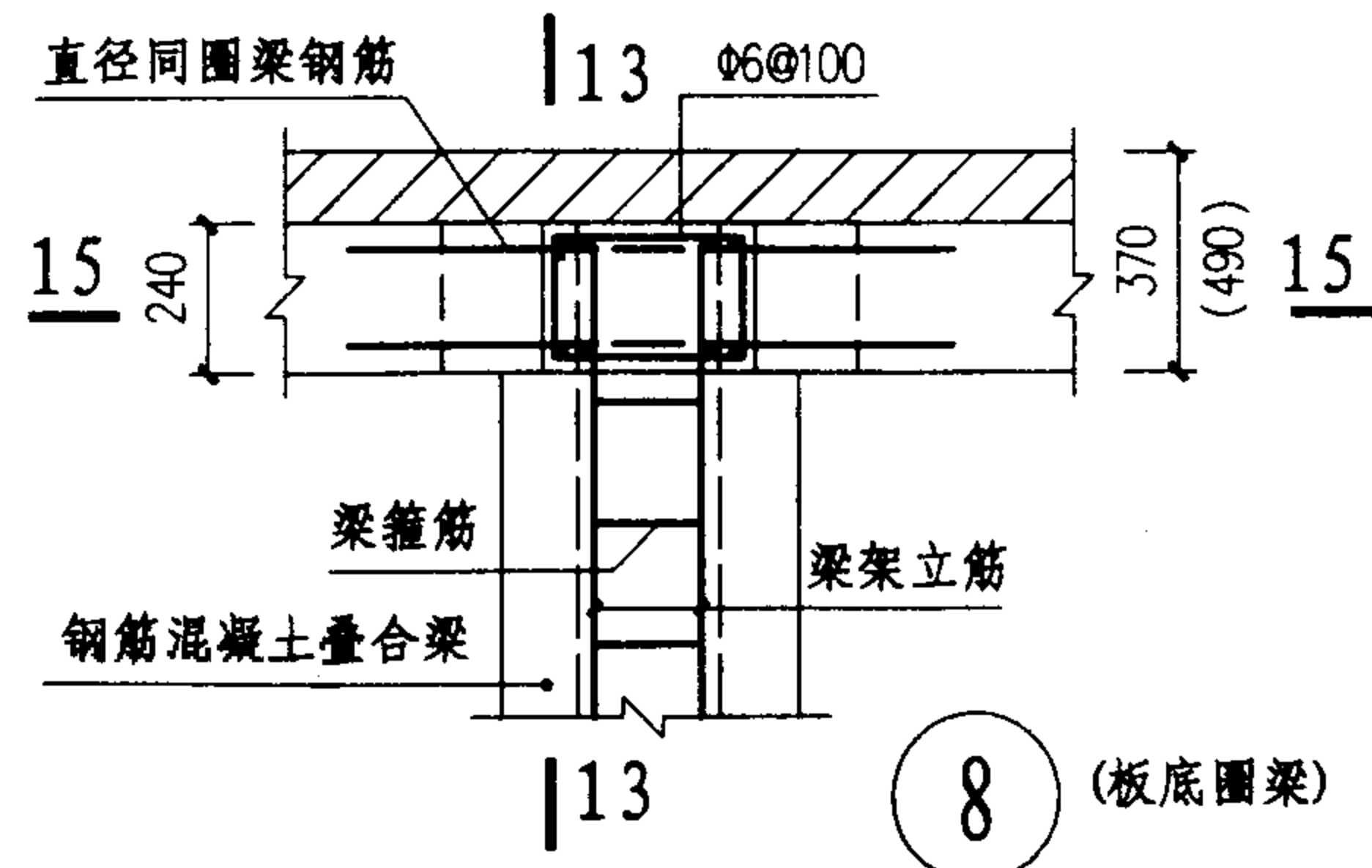
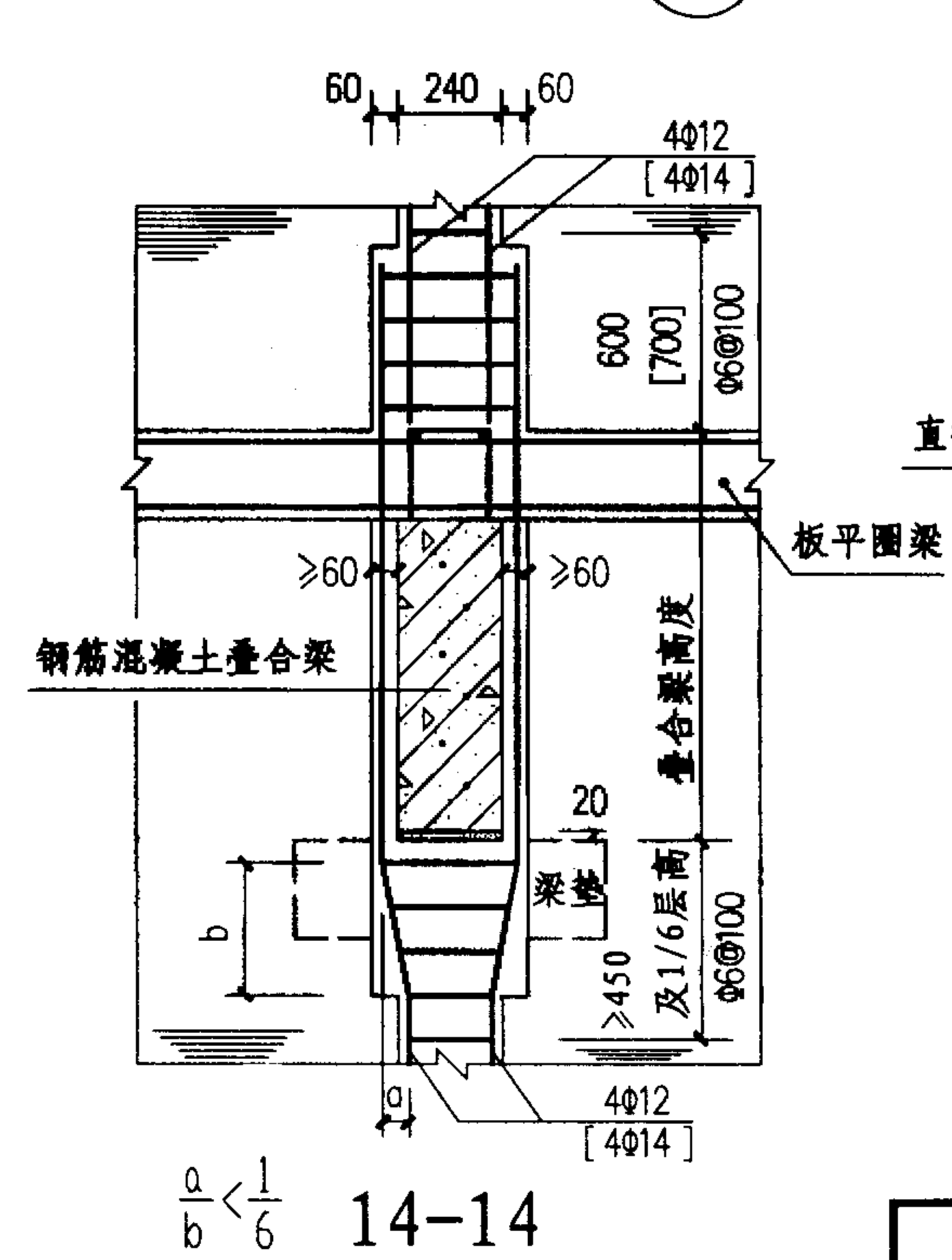
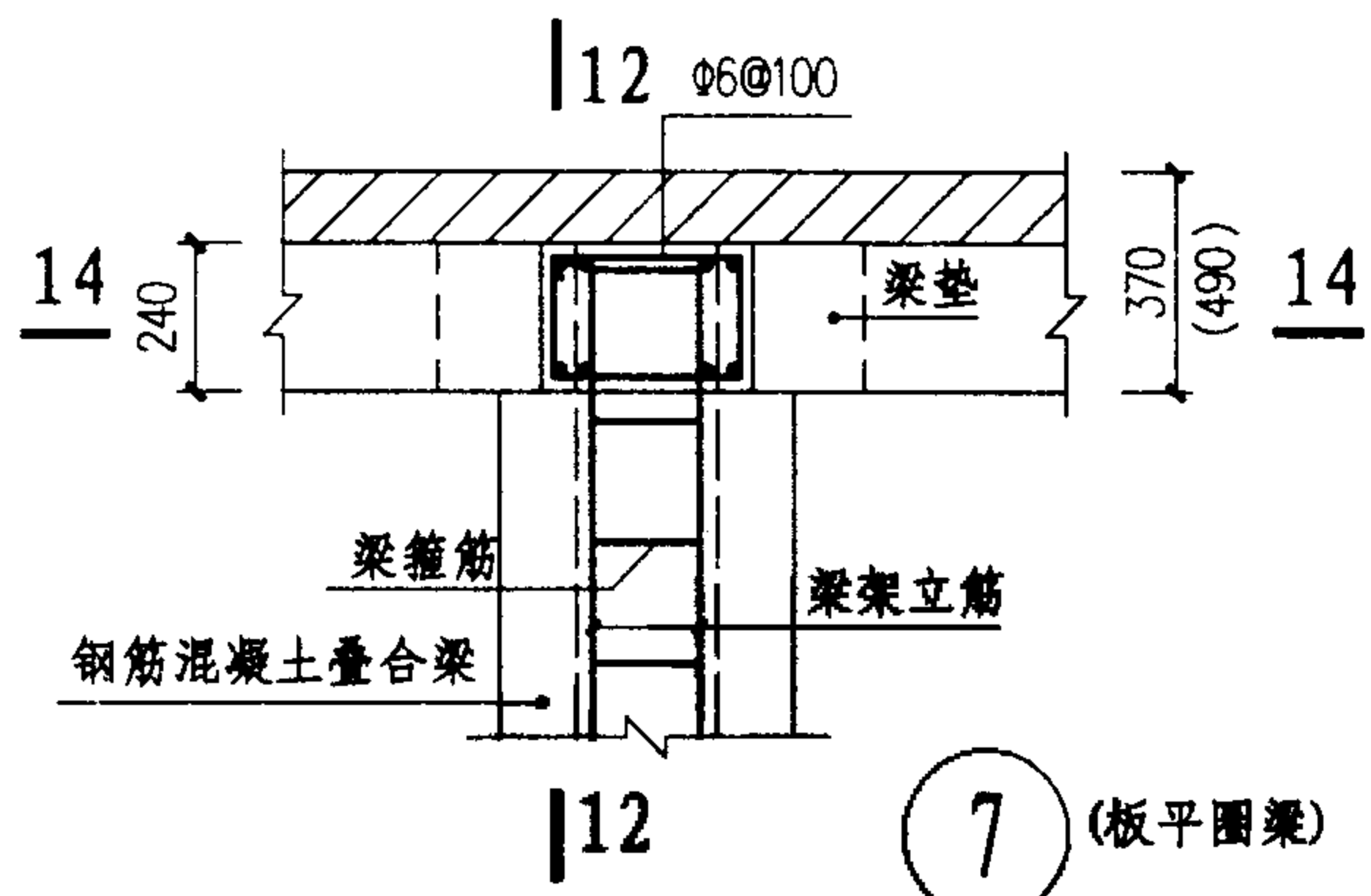
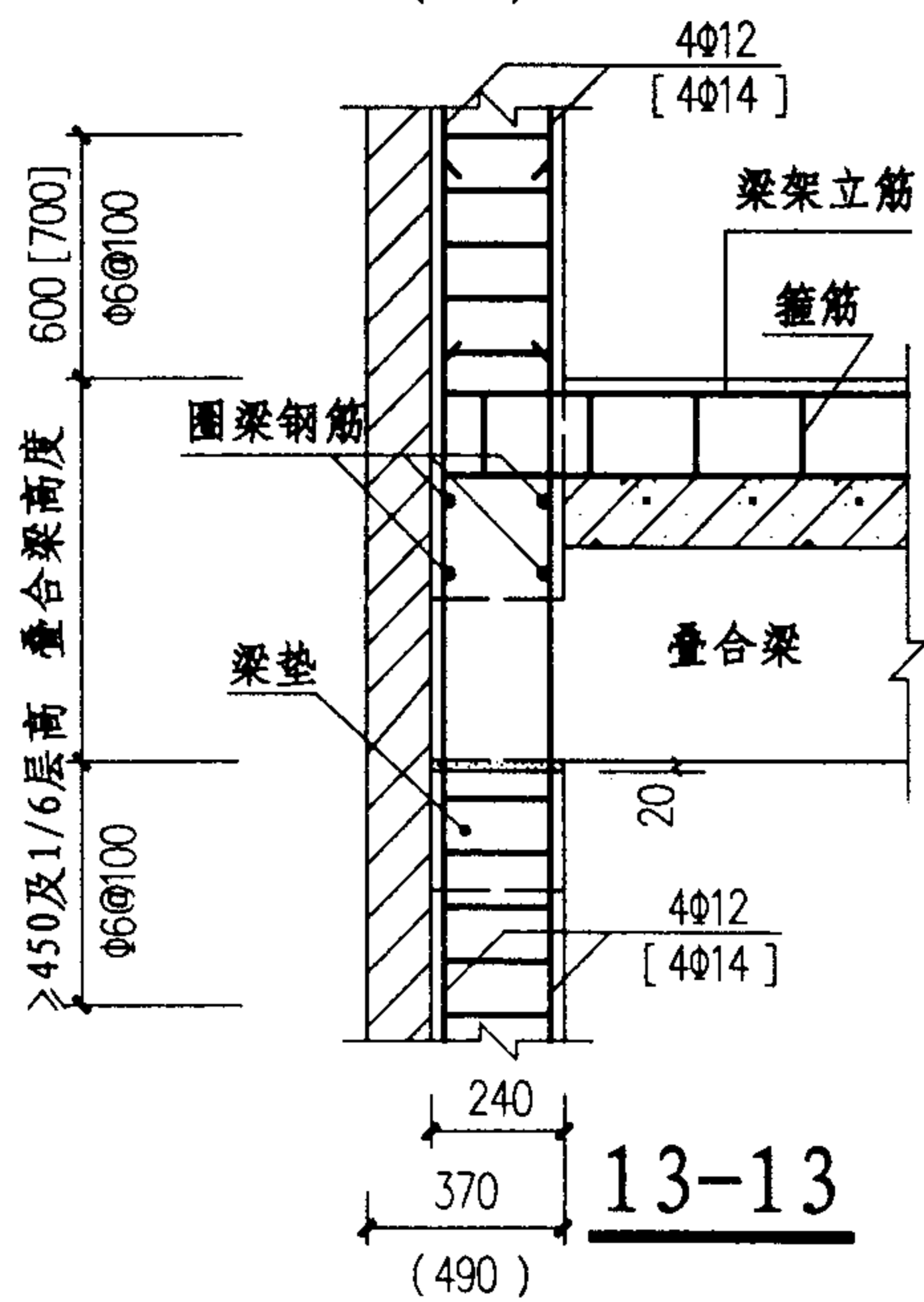
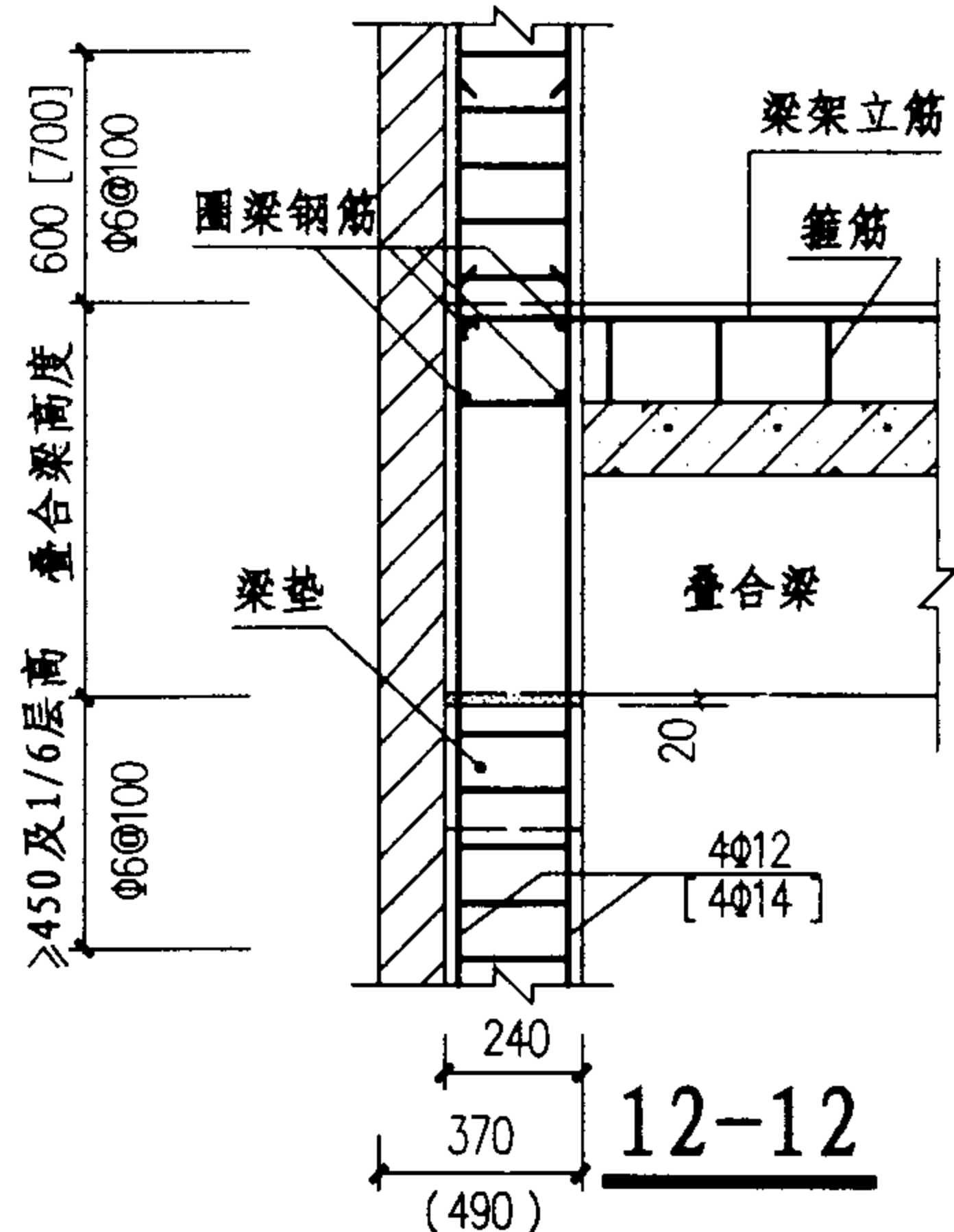
10-10



11-11

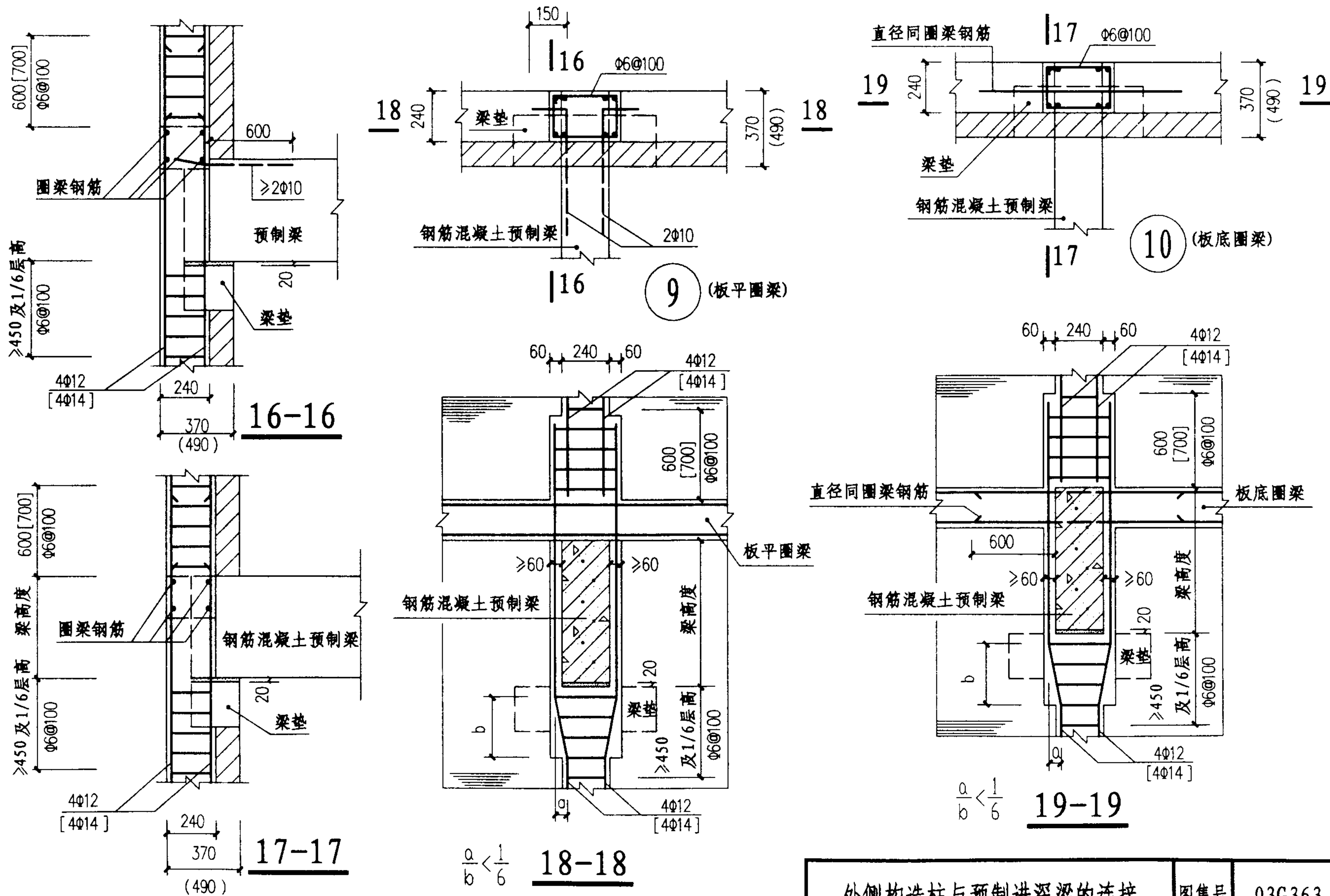
注: 1、梁垫为现浇梁垫, 均用虚线表示; 2、20厚座浆用1:2水泥砂浆。

构造柱与预制进深梁现浇接头的连接		图集号	03G363
审核	董国亮	校对	陈美阳
设计	李华	页	28



构造柱与叠合进深梁的连接		图集号	03G363
审核	戴国章	校对	陈善阳
设计	李斌	页	29

注：1. 梁垫为现浇梁垫，均用虚线表示； 2. 20厚座浆用1:2水泥砂浆。



注: 1. 梁垫为现浇梁垫, 均用虚线表示; 2. 20厚座浆用1:2水泥砂浆。

外侧构造柱与预制进深梁的连接

图集号

03G363

审核

董国军

校对

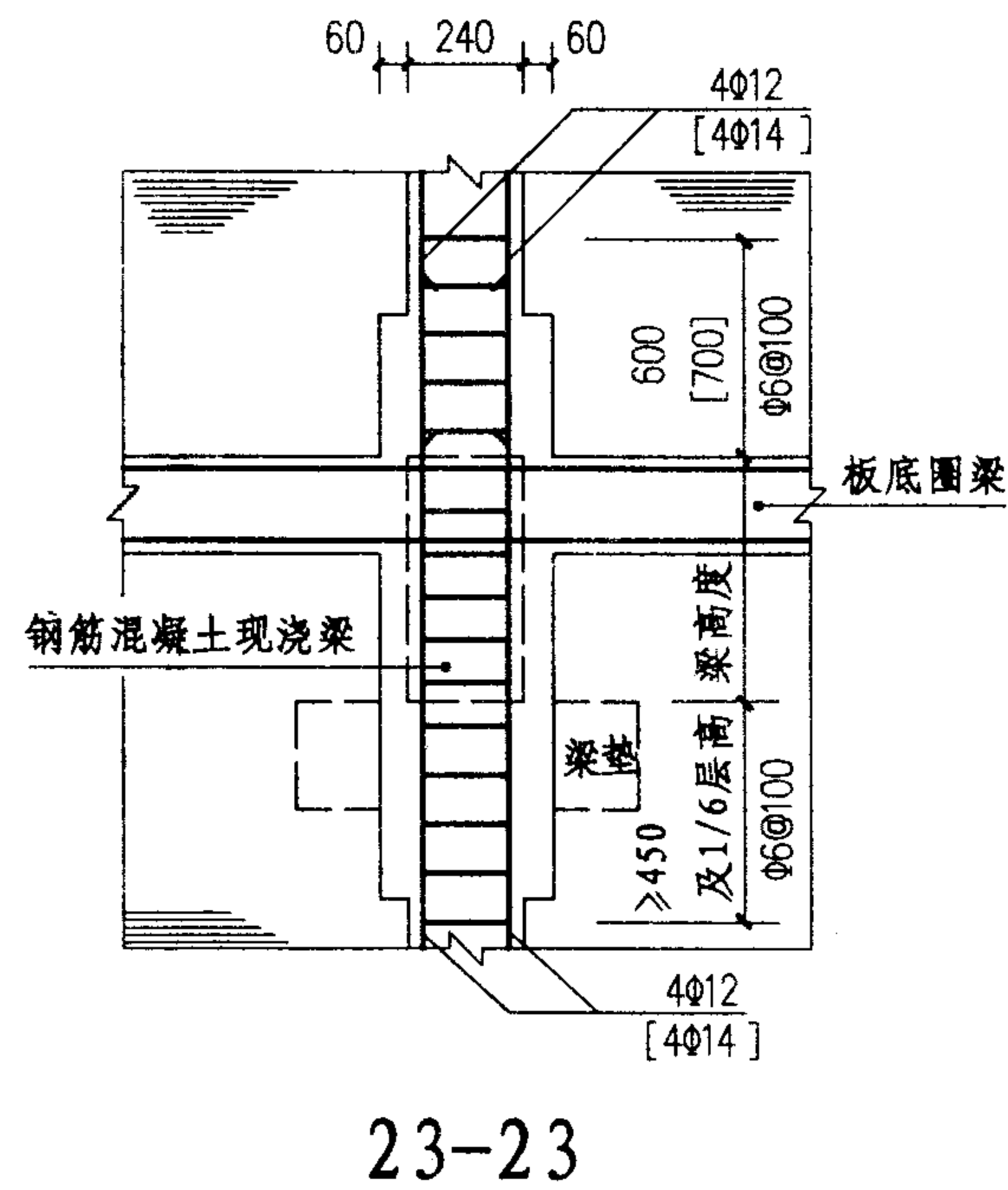
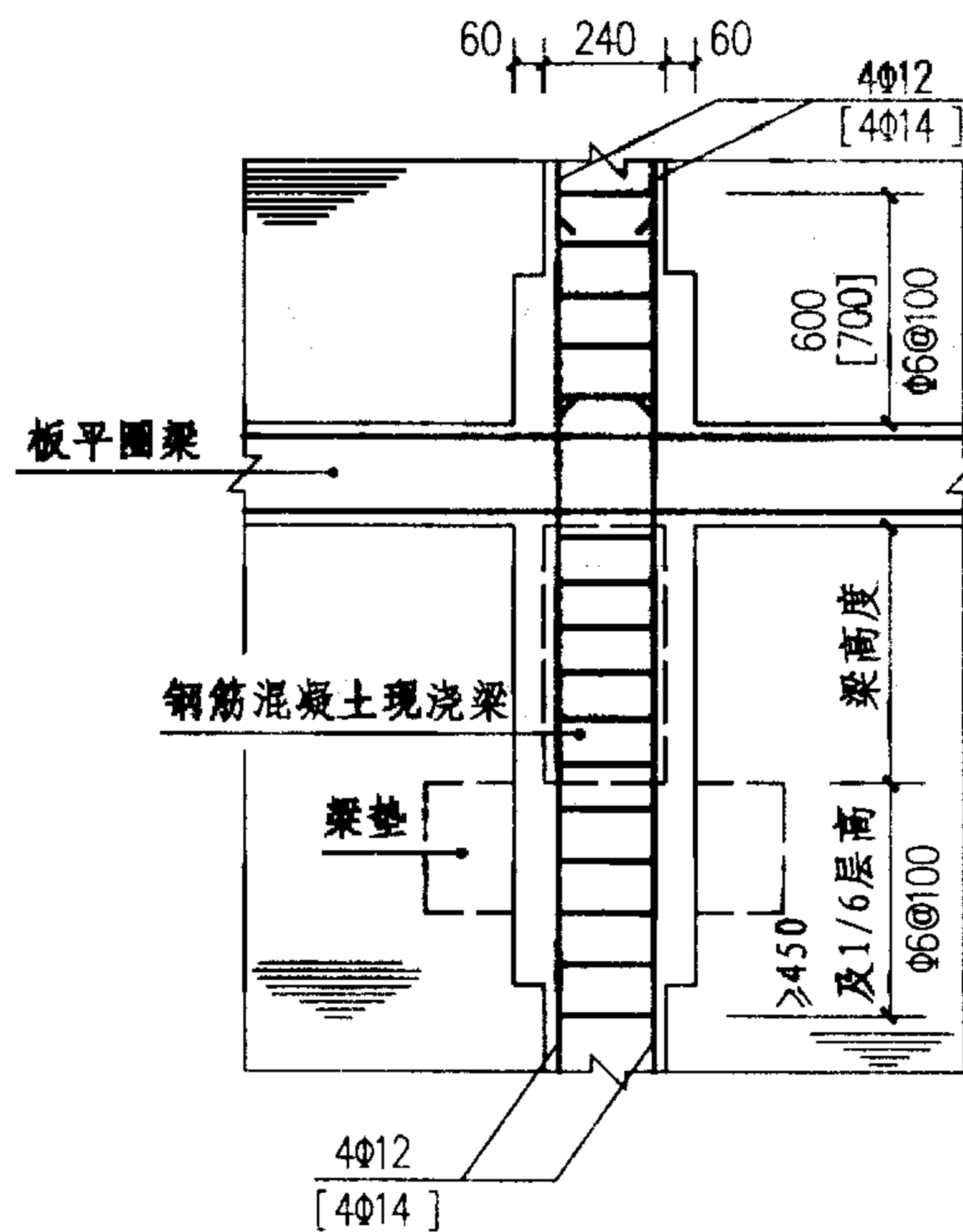
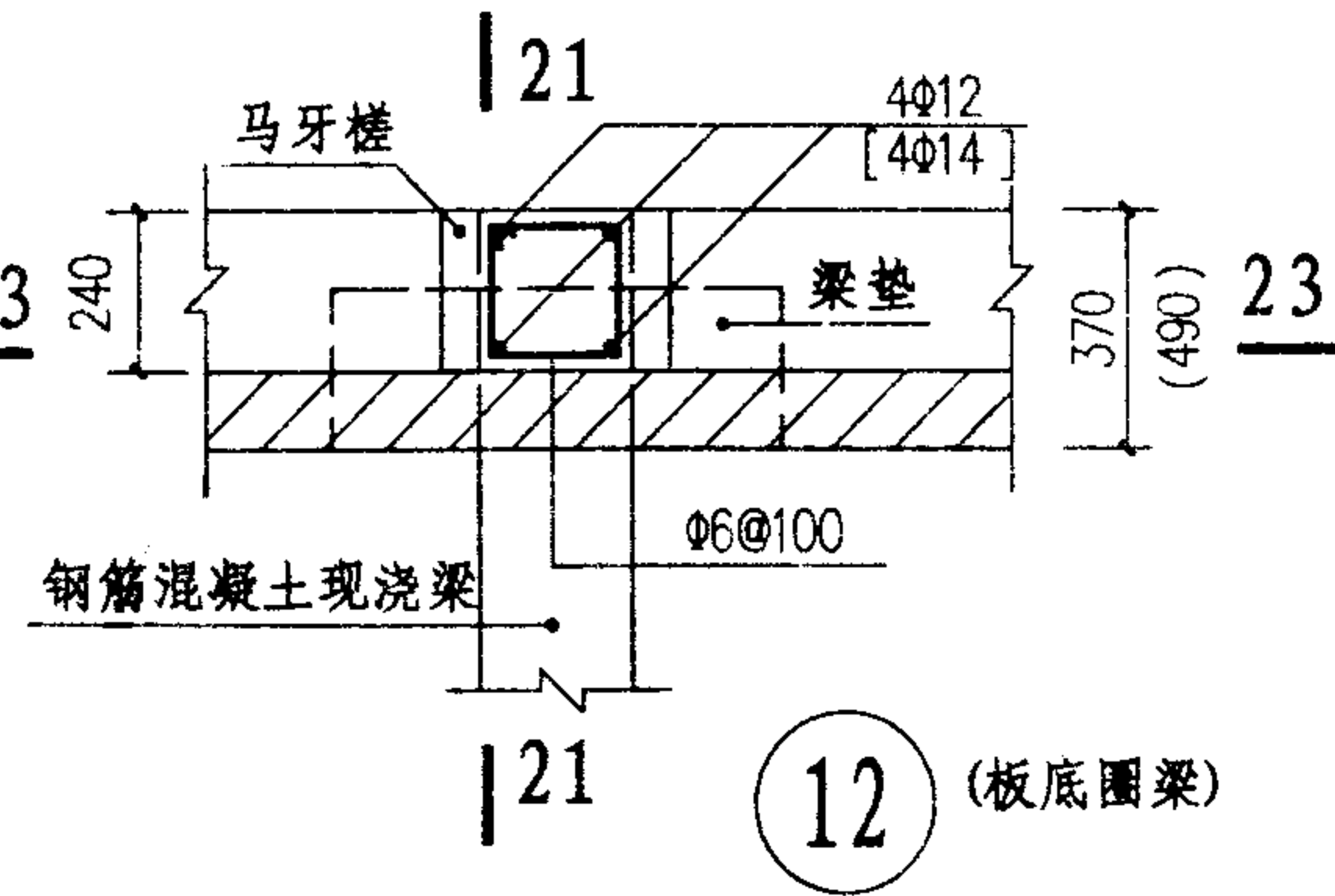
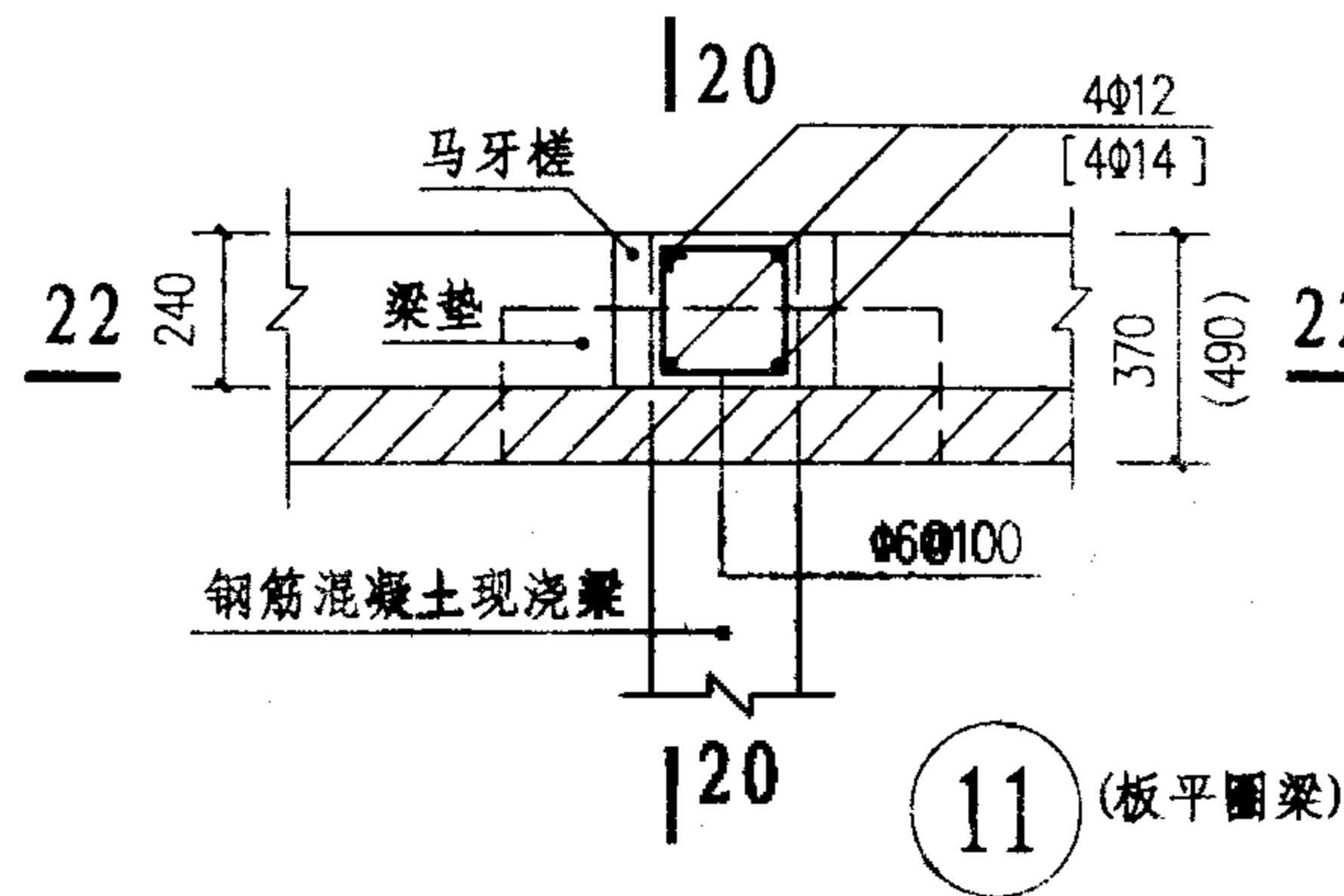
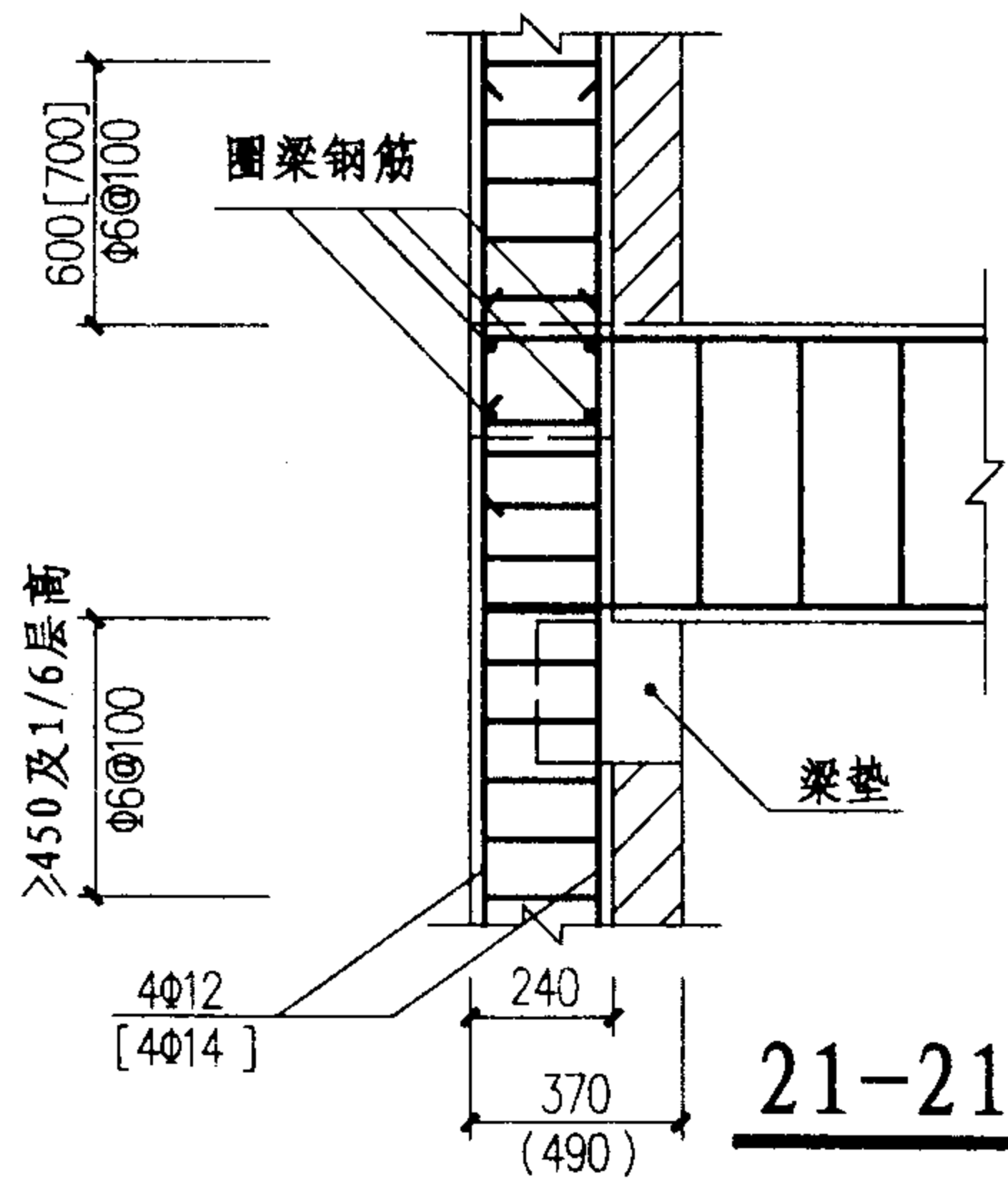
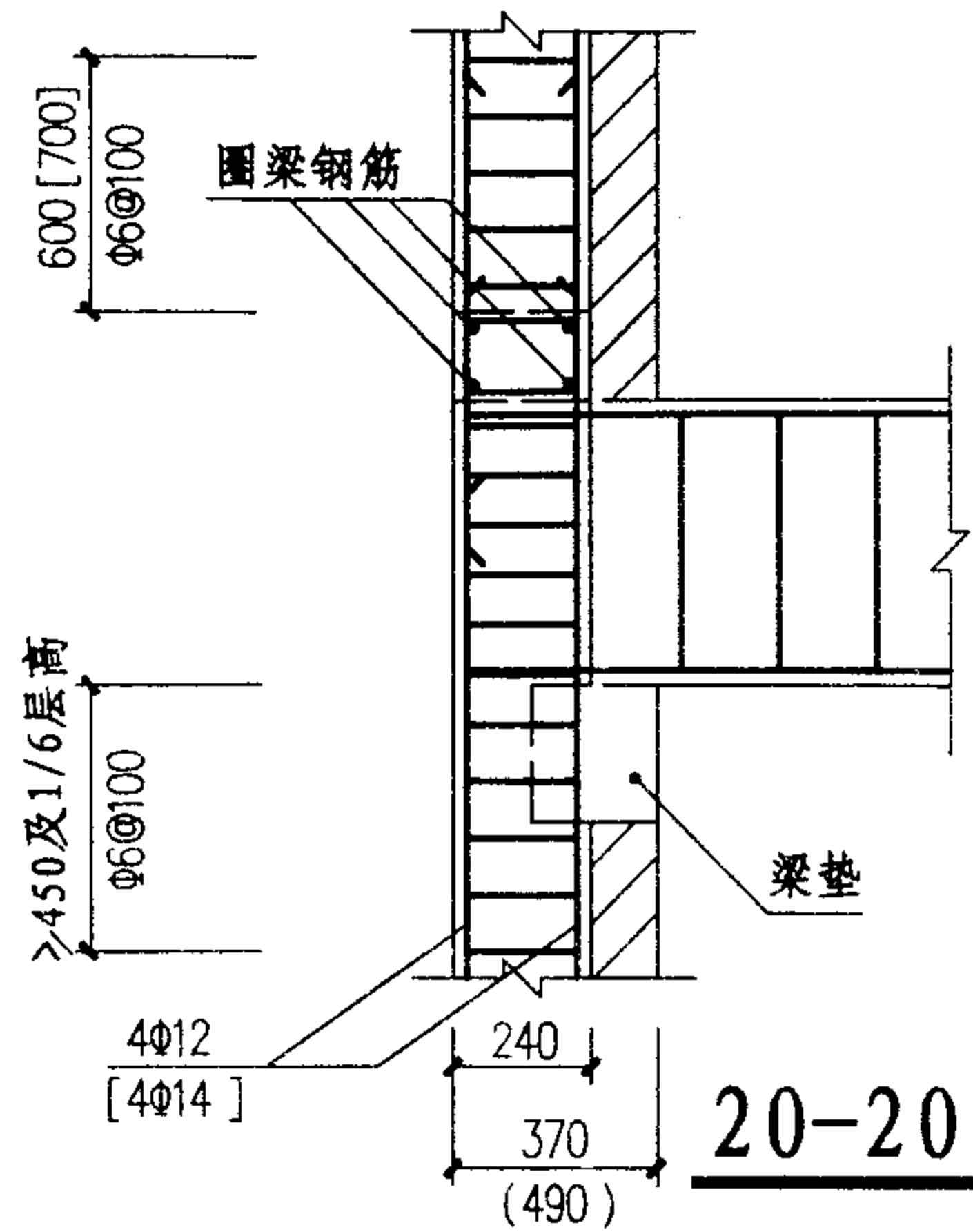
陈善和

设计

宋洪

页

30



注: 1、梁垫为现浇梁垫, 均用虚线表示; 2、20厚座浆用1:2水泥砂浆。

外侧构造柱与现浇进深梁的连接

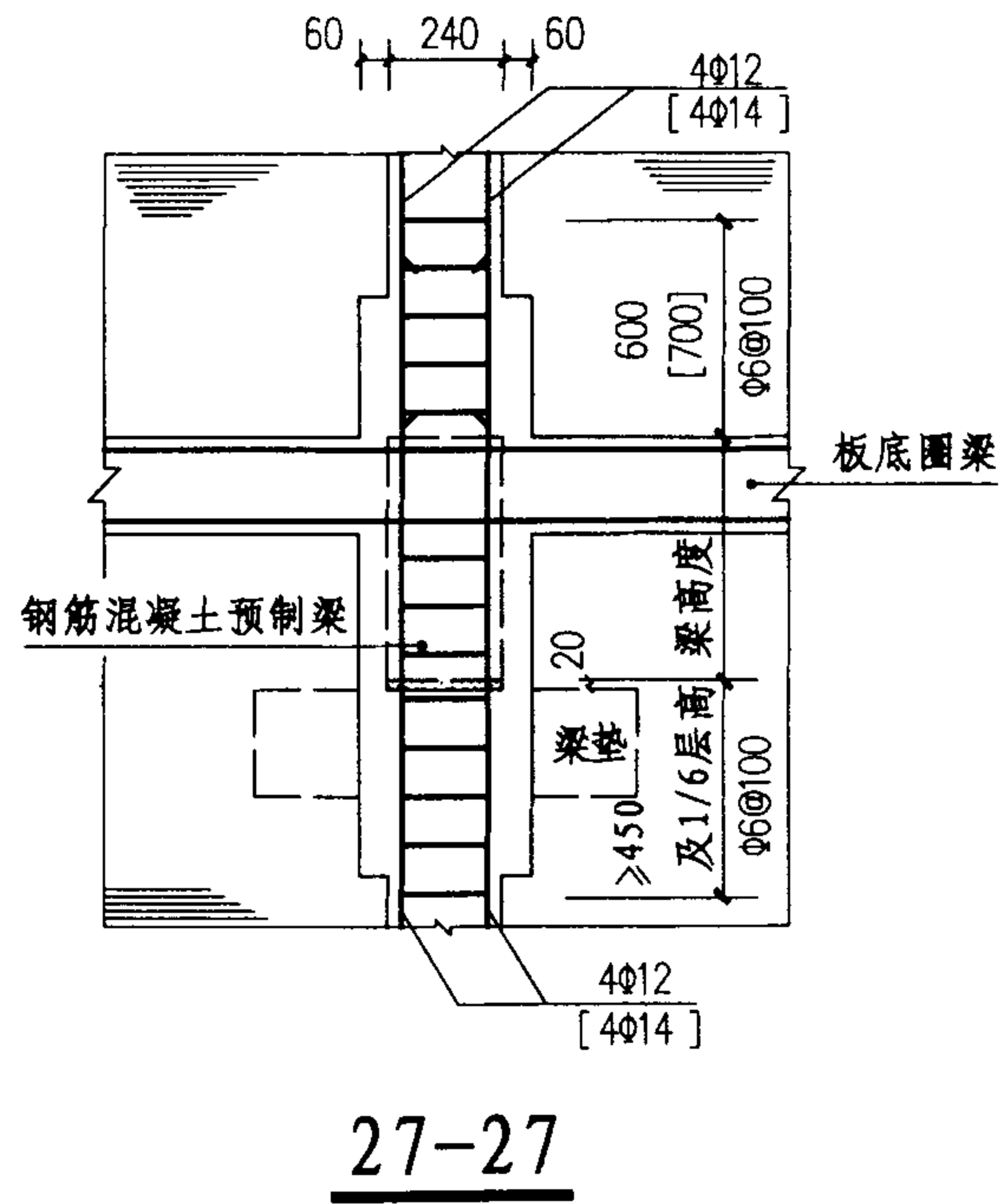
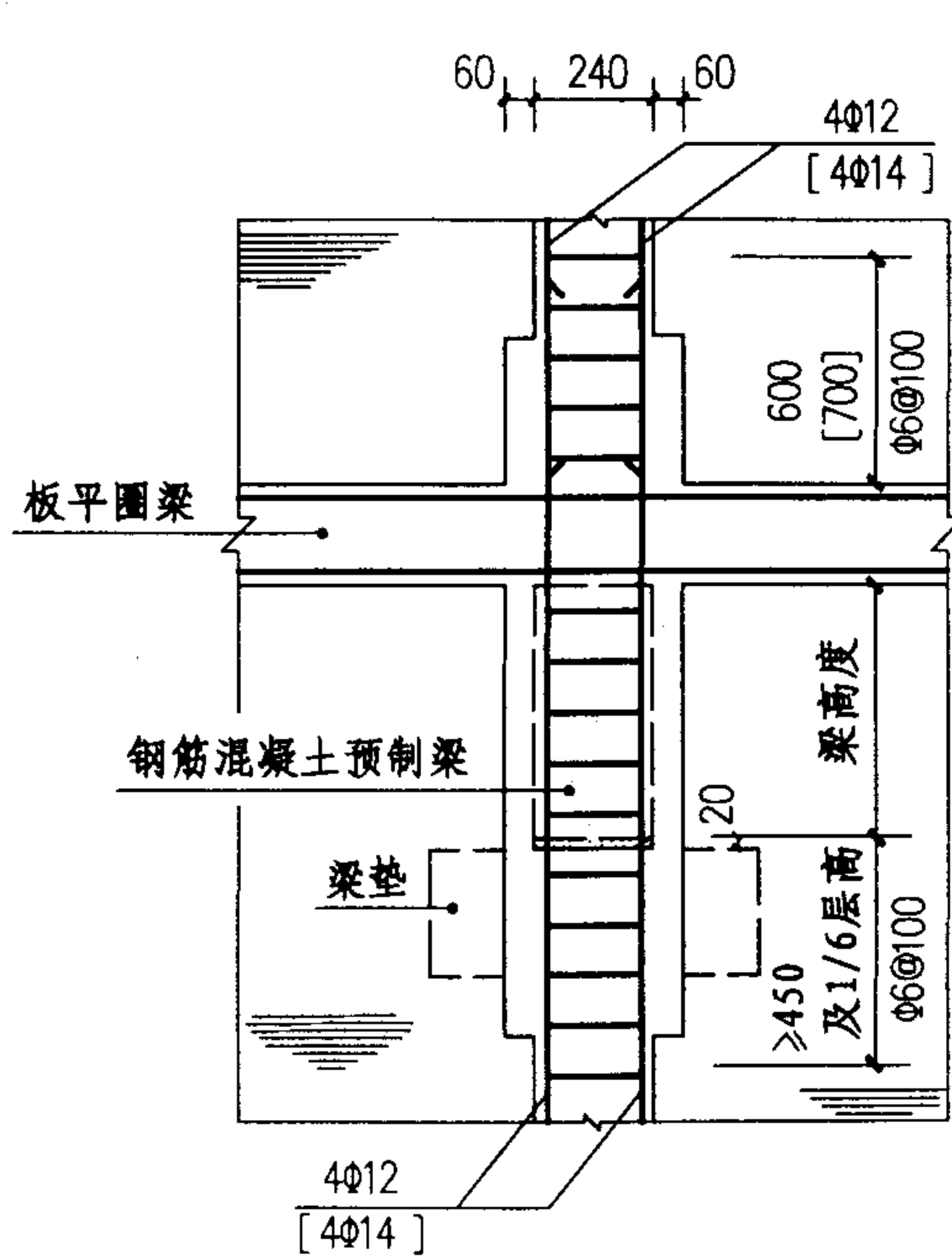
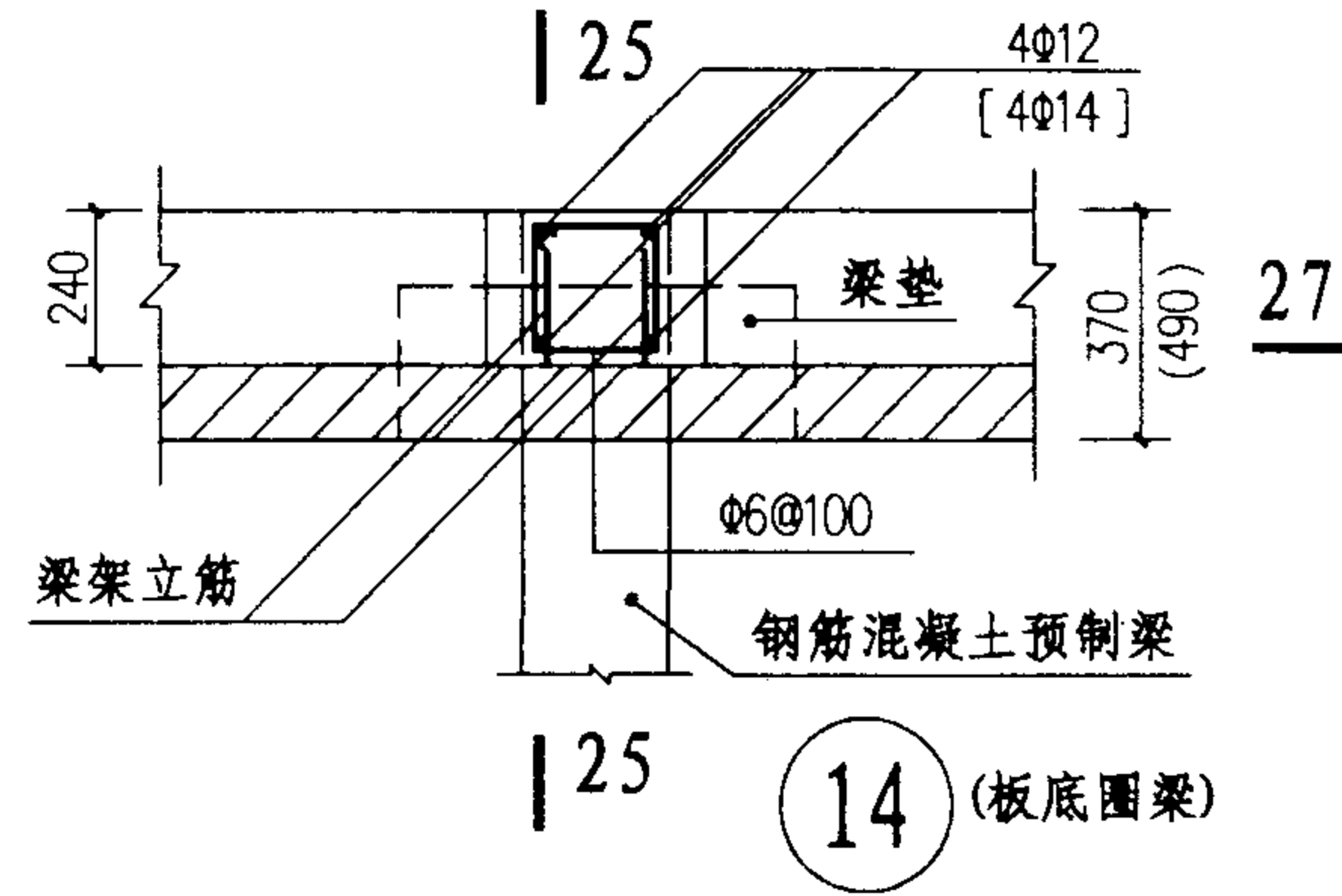
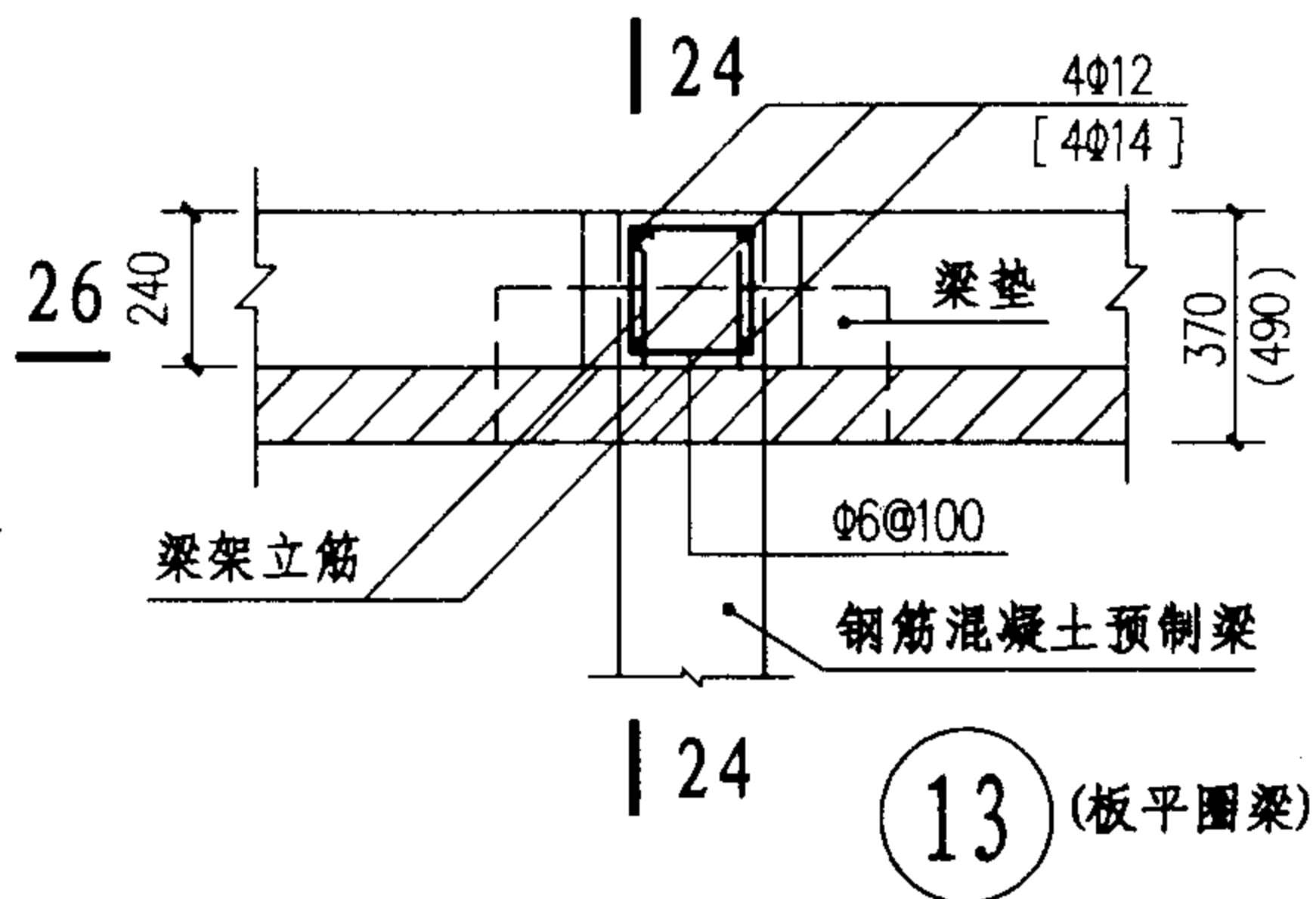
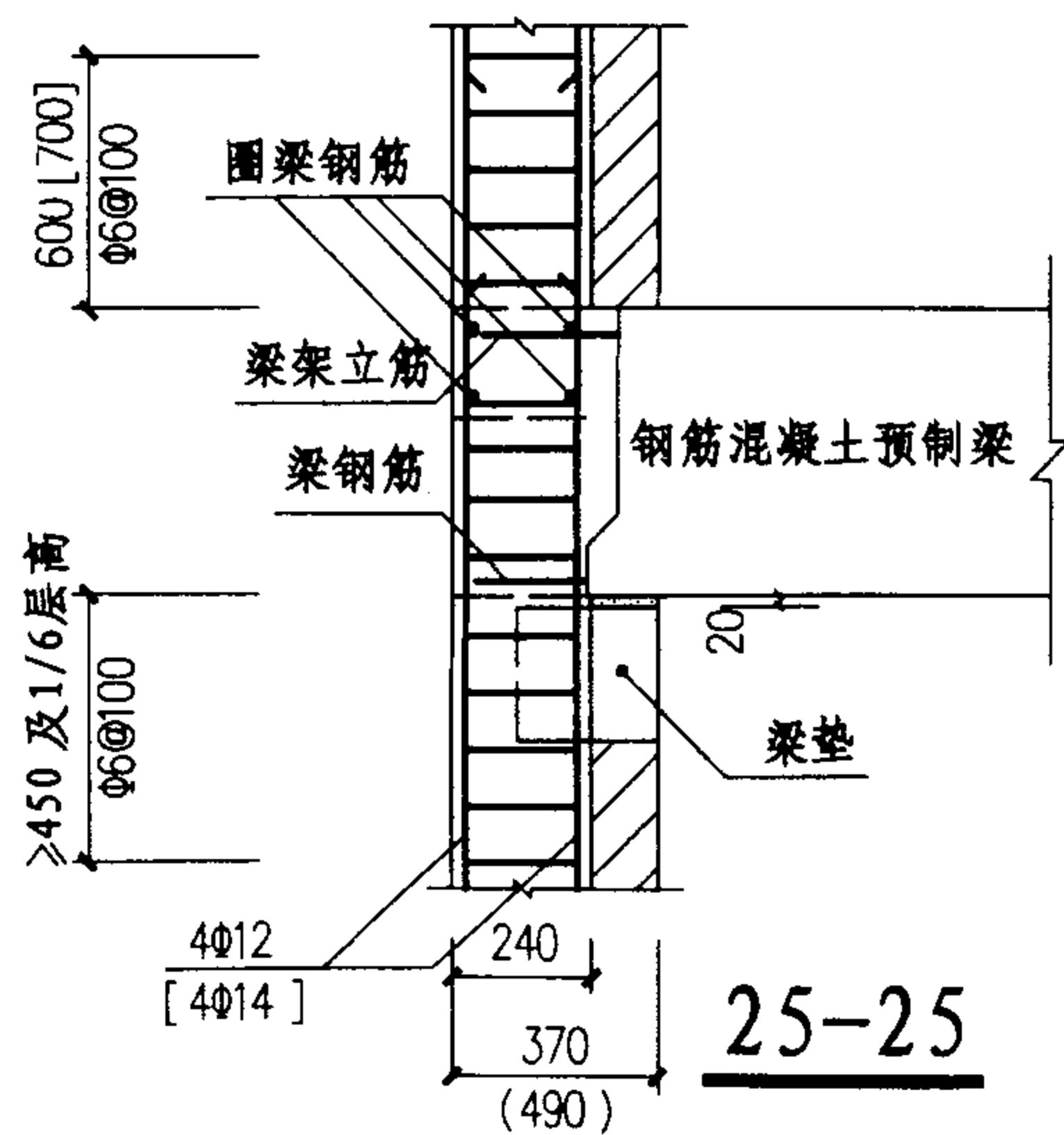
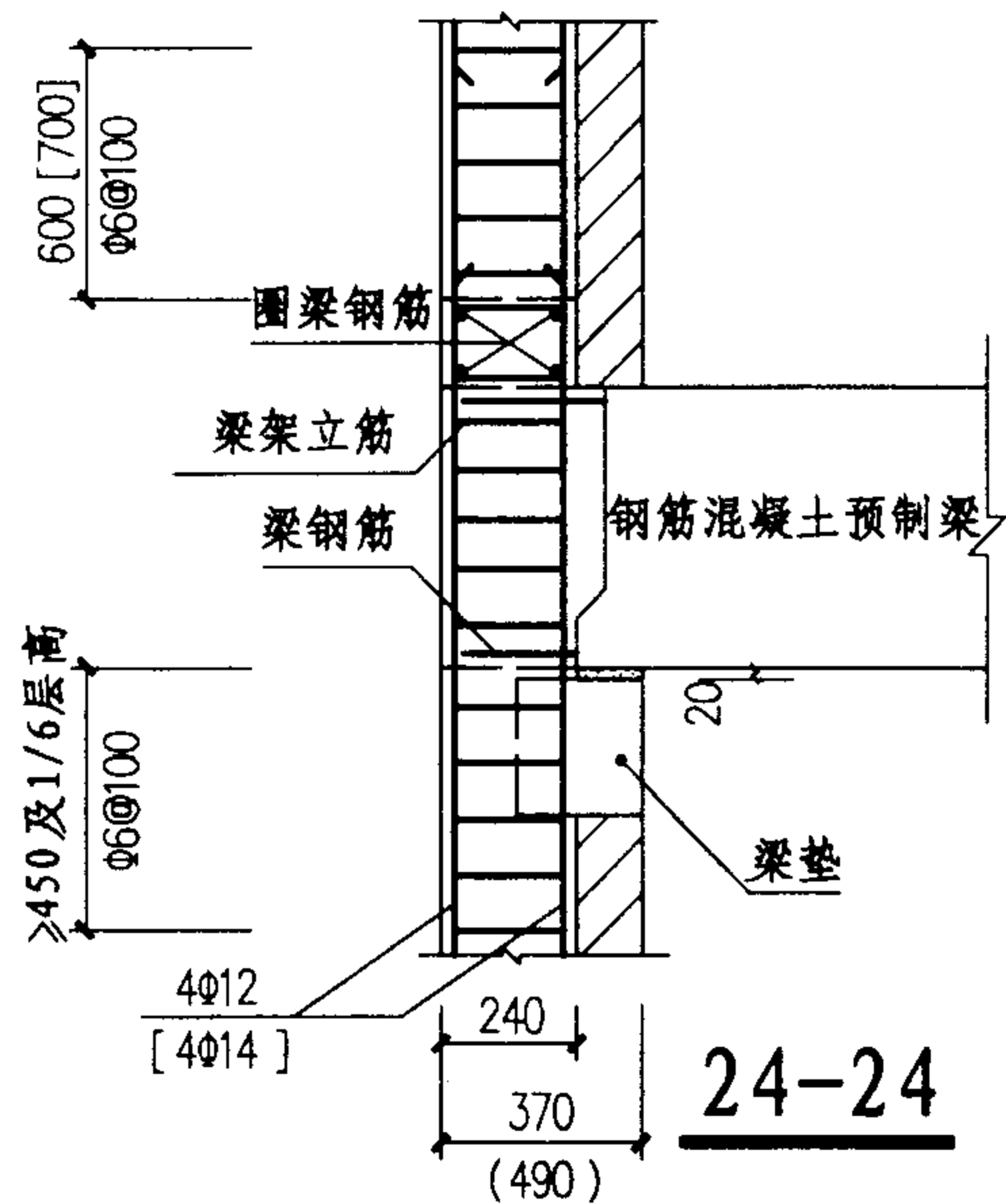
图集号

03G363

审核 甄同亮 校对 陈善阳 设计 宋福平

页

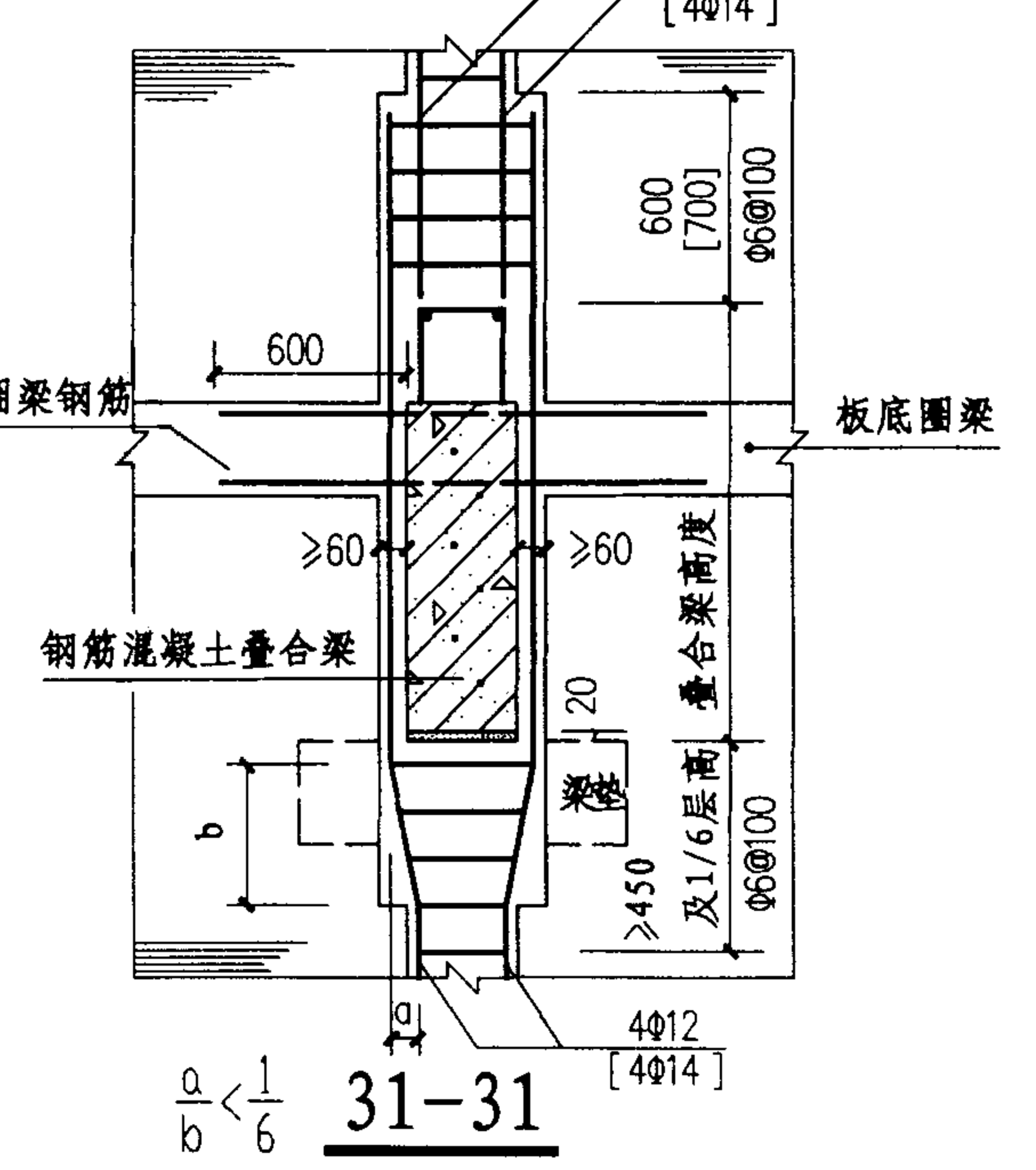
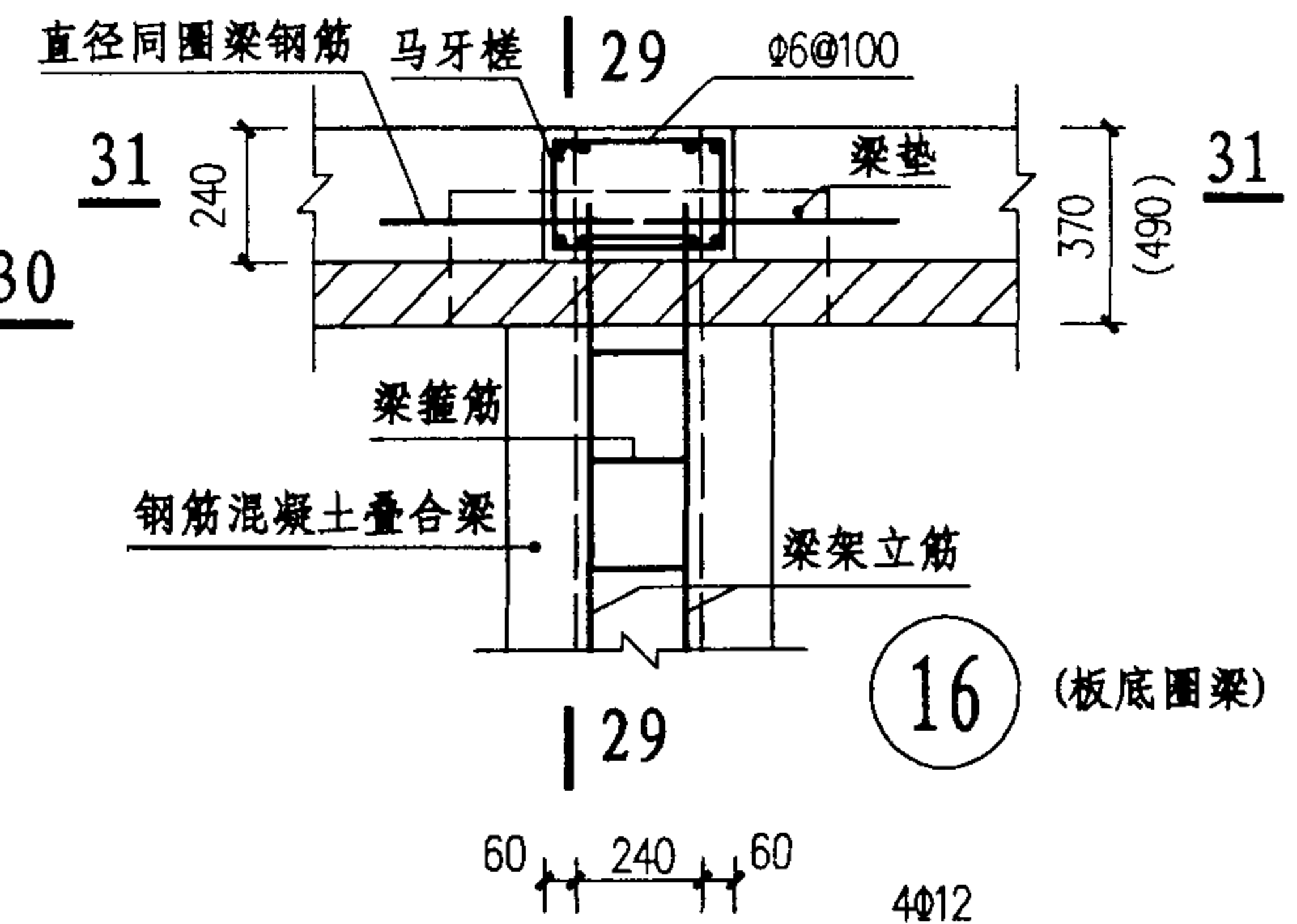
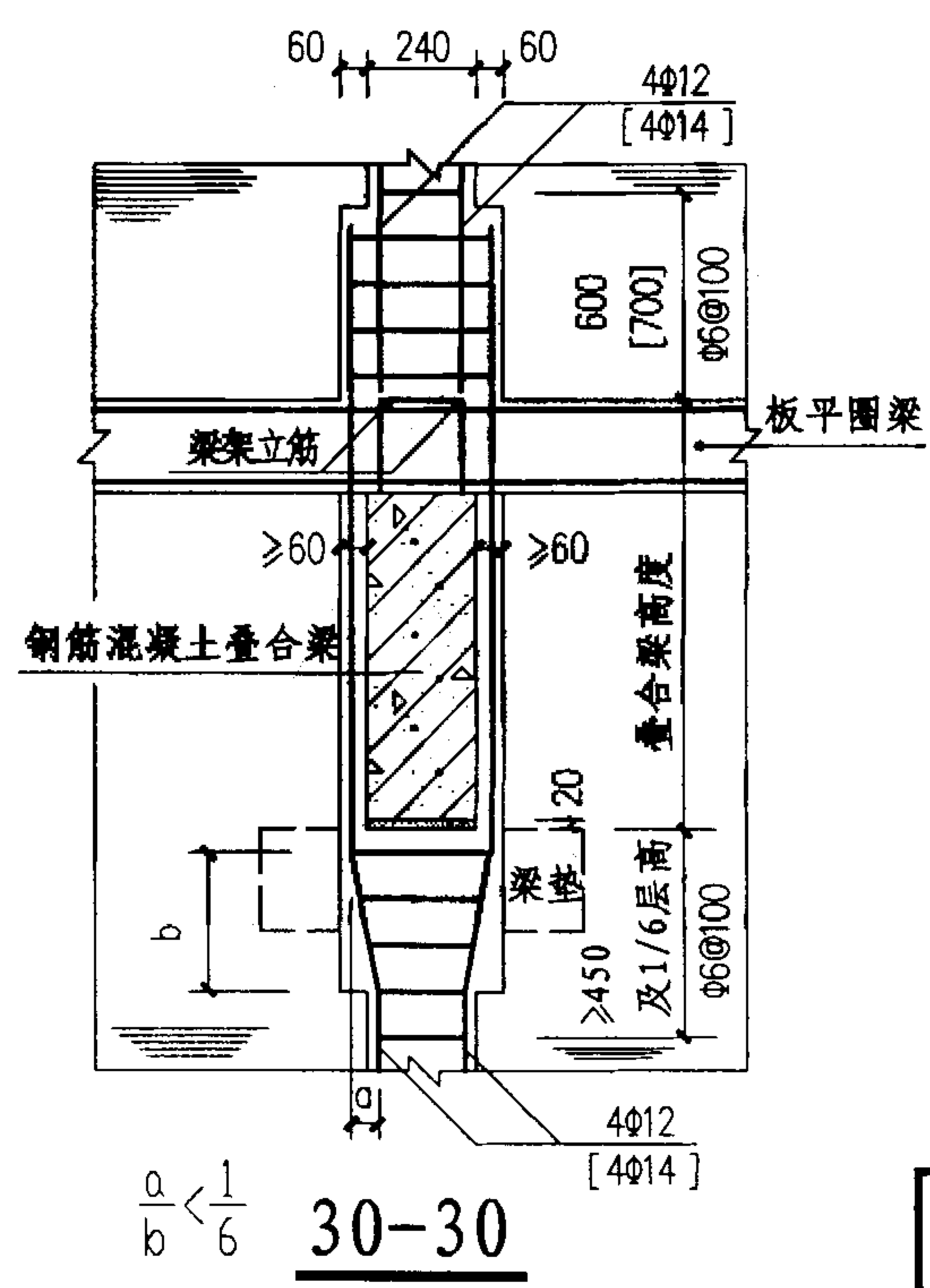
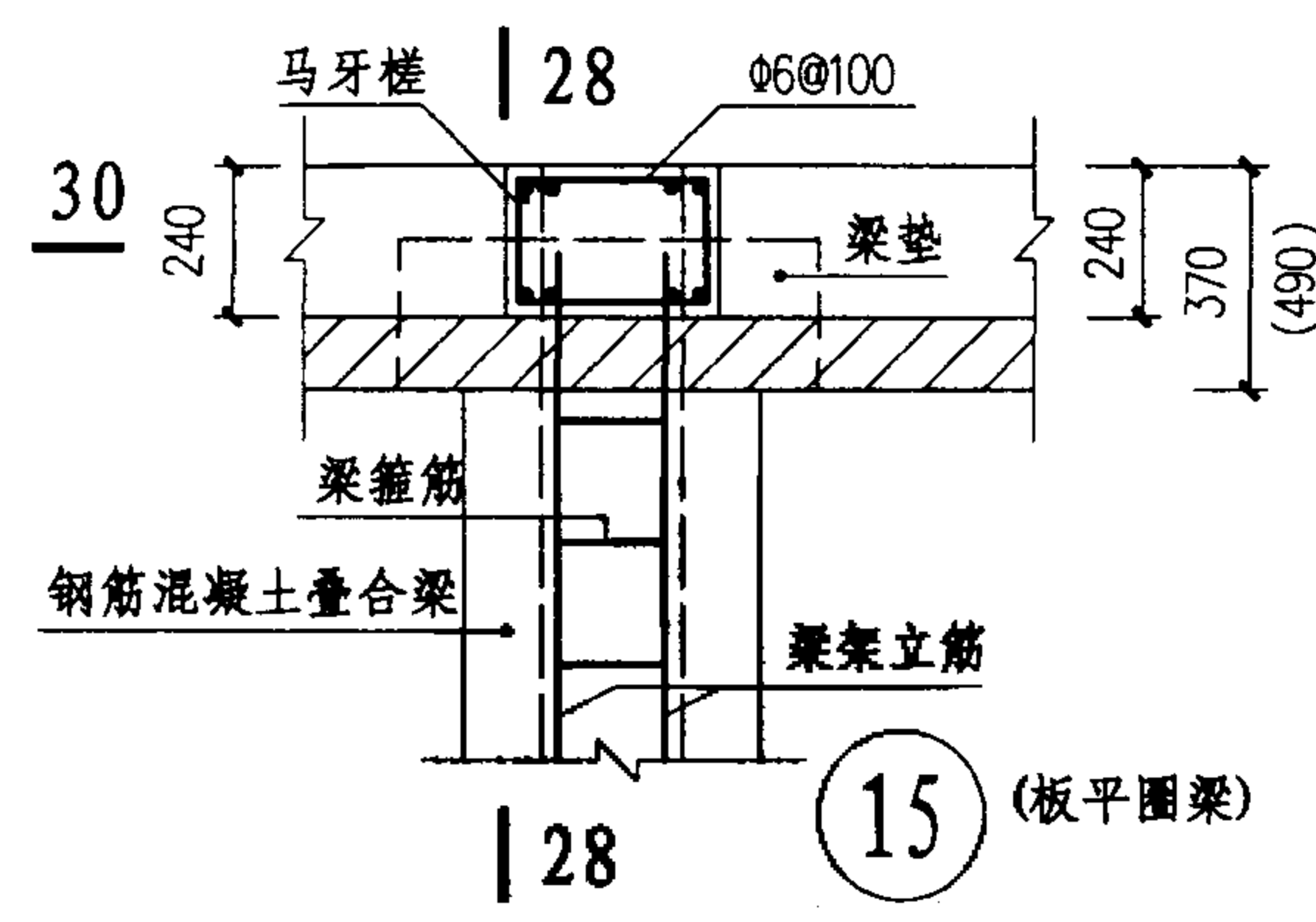
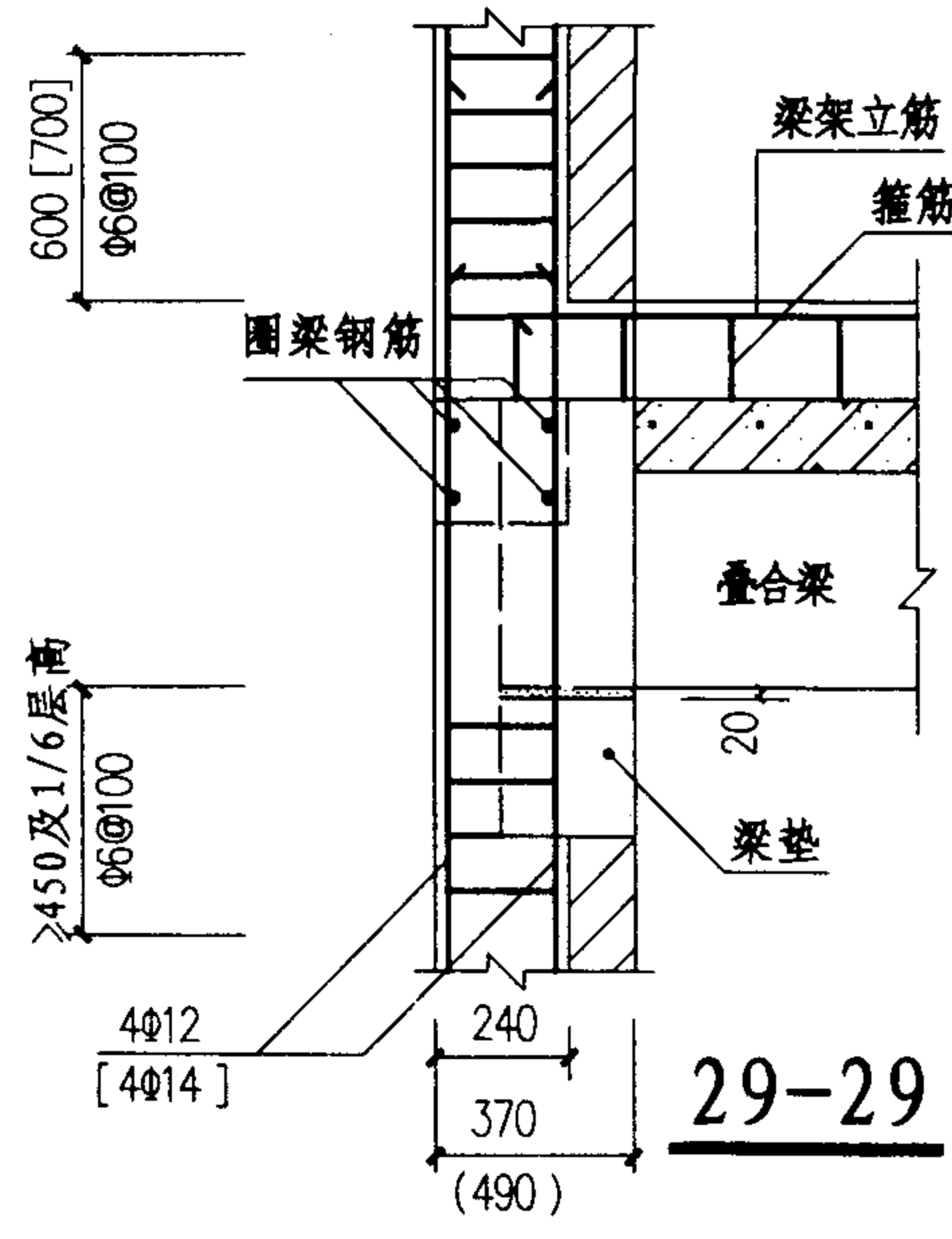
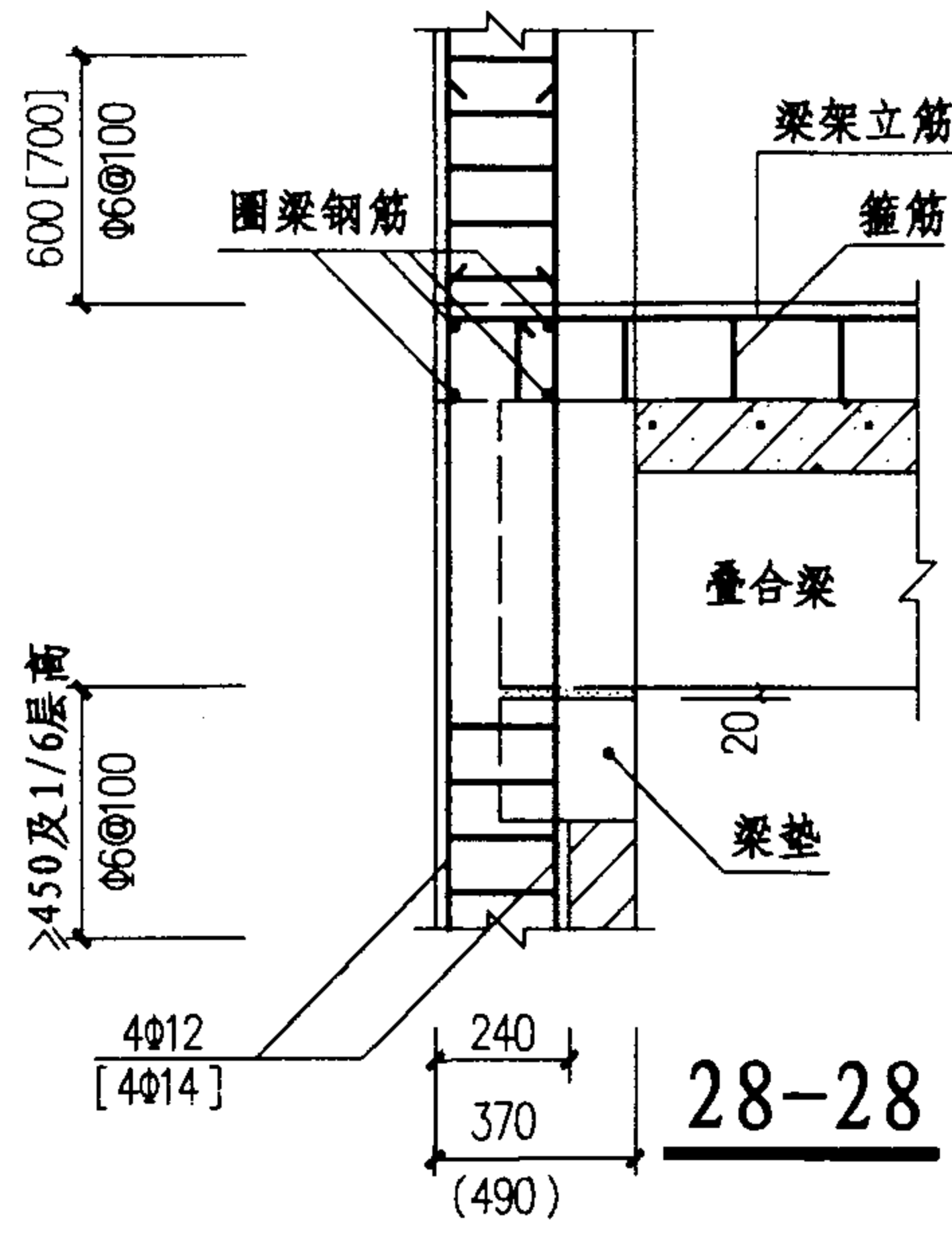
31



注: 1、梁垫为现浇梁垫, 均用虚线表示; 2、20厚座浆用1:2水泥砂浆。

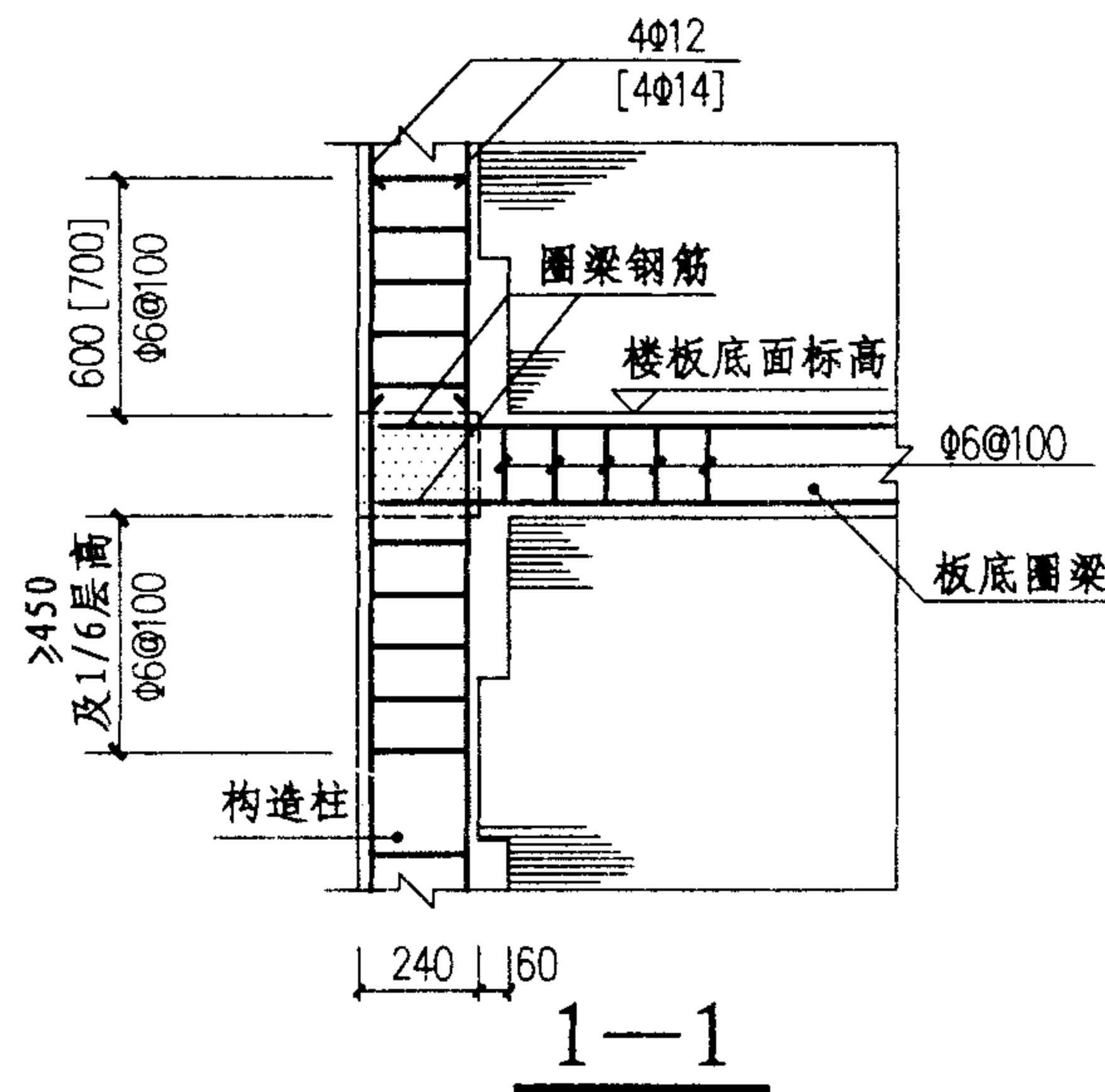
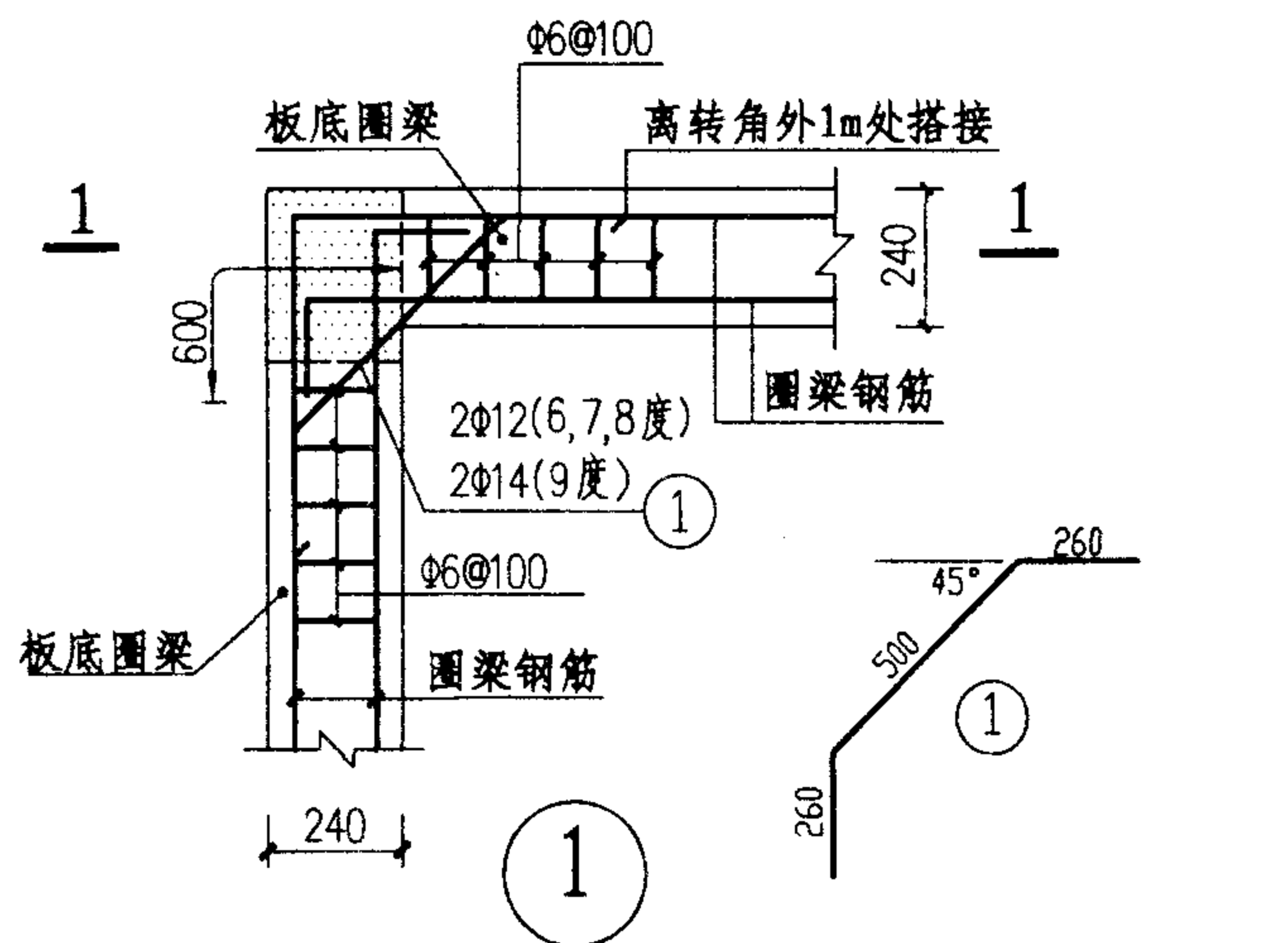
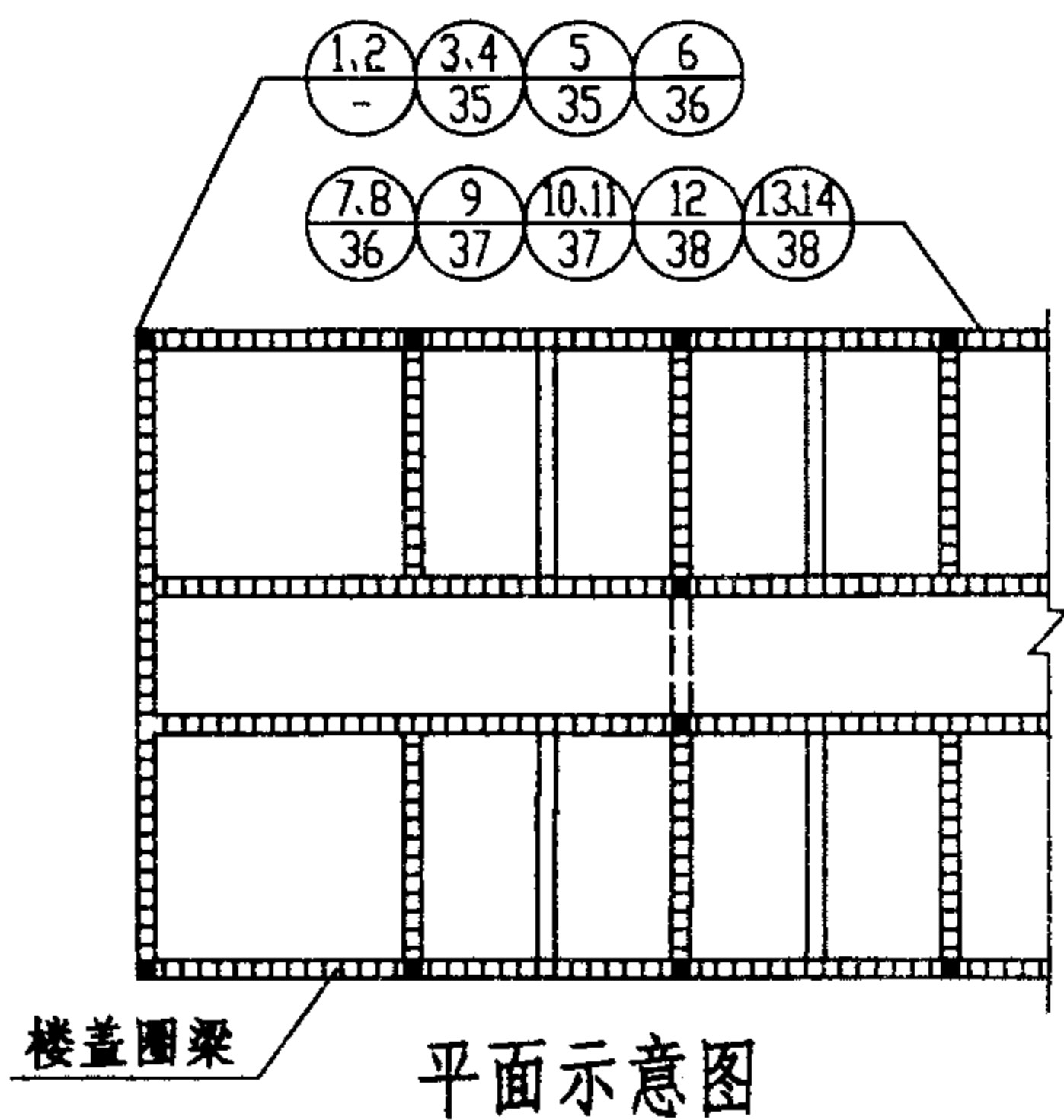
外侧构造柱与预制进深梁现浇接头的连接		图集号	03G363
审核	戴国豪	校对	陈善后
设计	吴永华	页	32





注: 1、梁垫为现浇梁垫, 均用虚线表示; 2、20厚座浆用1:2水泥砂浆。

外侧构造柱与叠合进深梁的连接			图集号	03G363
审核	戴国芳	校对	陈善柏	设计
				页
				33

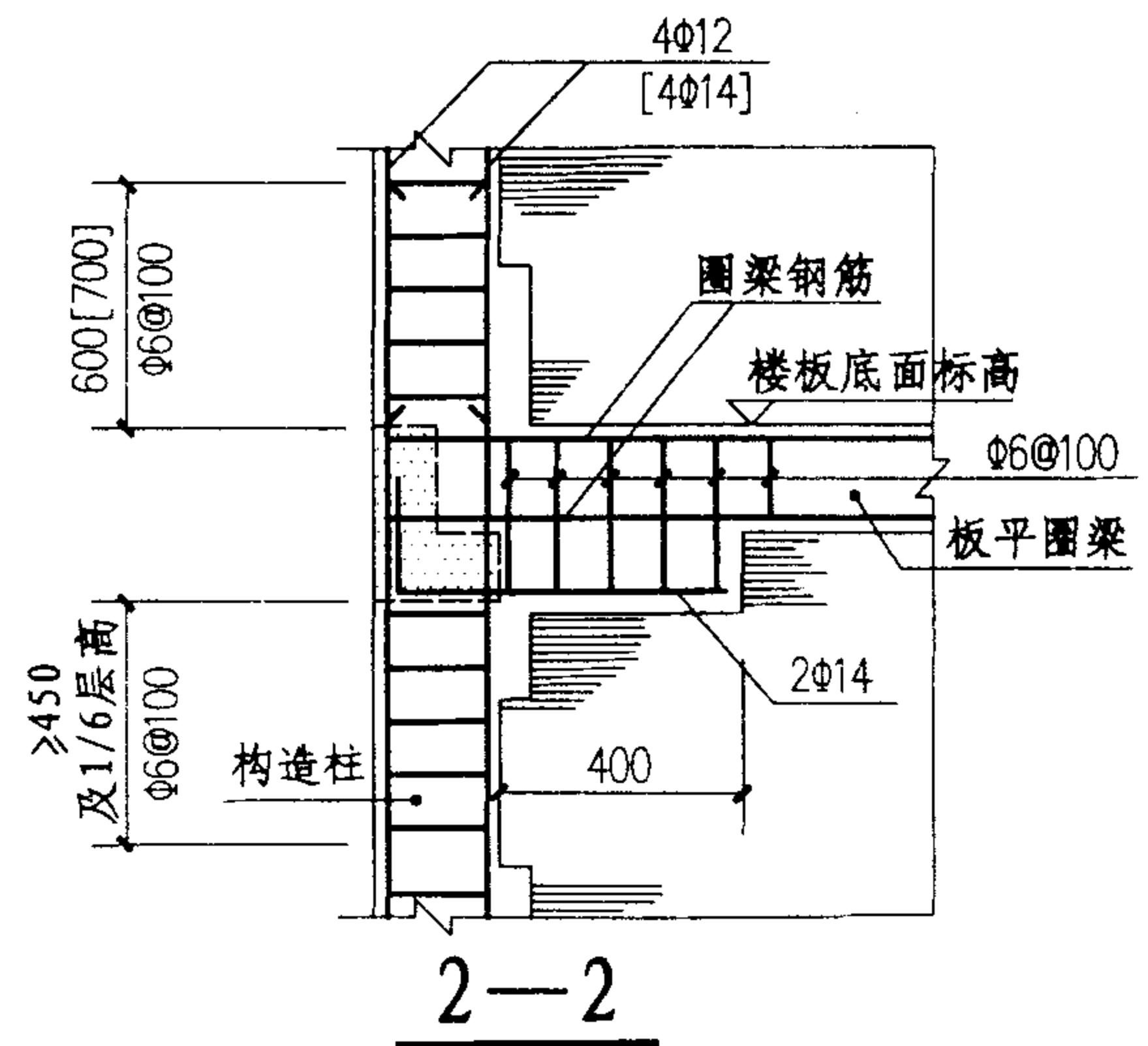
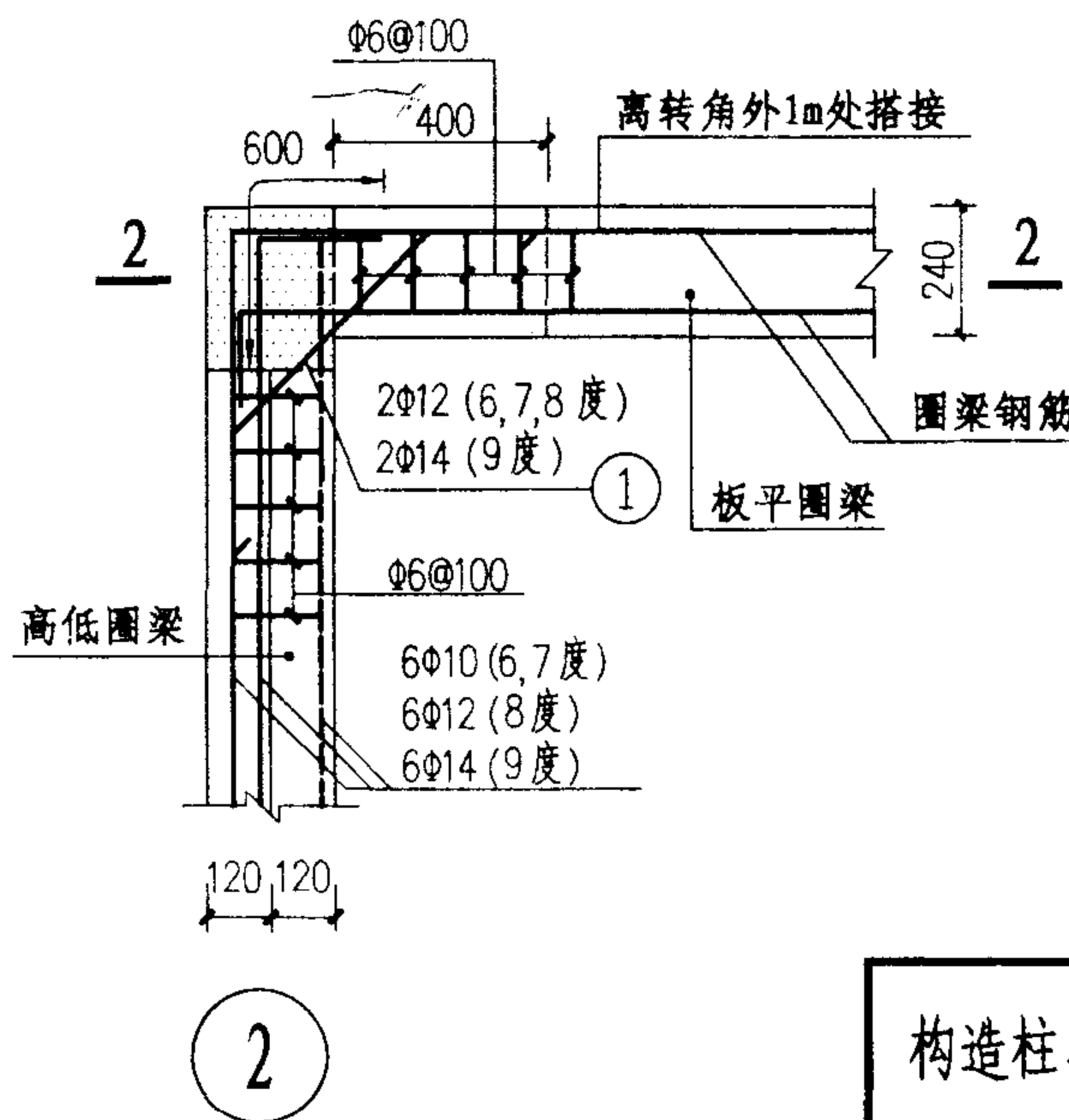
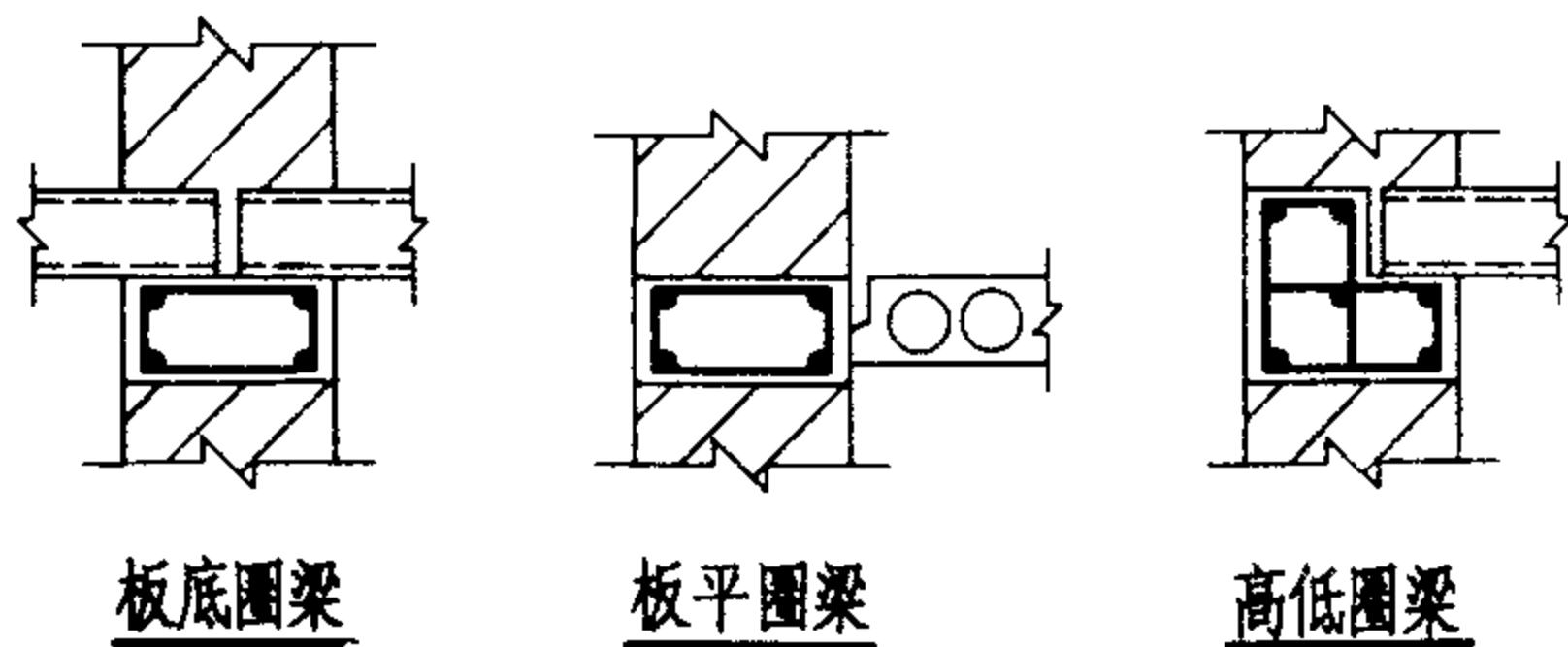


注:

1. 本图中钢筋混凝土构造柱与楼盖圈梁的连结作法系按横墙承重方案表示, 采用纵墙承重方案时仍可参照本图灵活引用。

2. 本图中圈梁纵向钢筋和箍筋除注明外, 其它为4Φ10 (6, 7度), 4Φ12 (8度), 4Φ14 (9度), 箍筋为Φ6@250 (6, 7度), Φ6@200 (8度), Φ6@150 (9度), 在节点处500范围内箍筋间距加密为@100。

3. 本图所注的板底圈梁, 板平圈梁, 高低圈梁的示意图如下:



构造柱与楼盖圈梁的连接(一)(角柱)

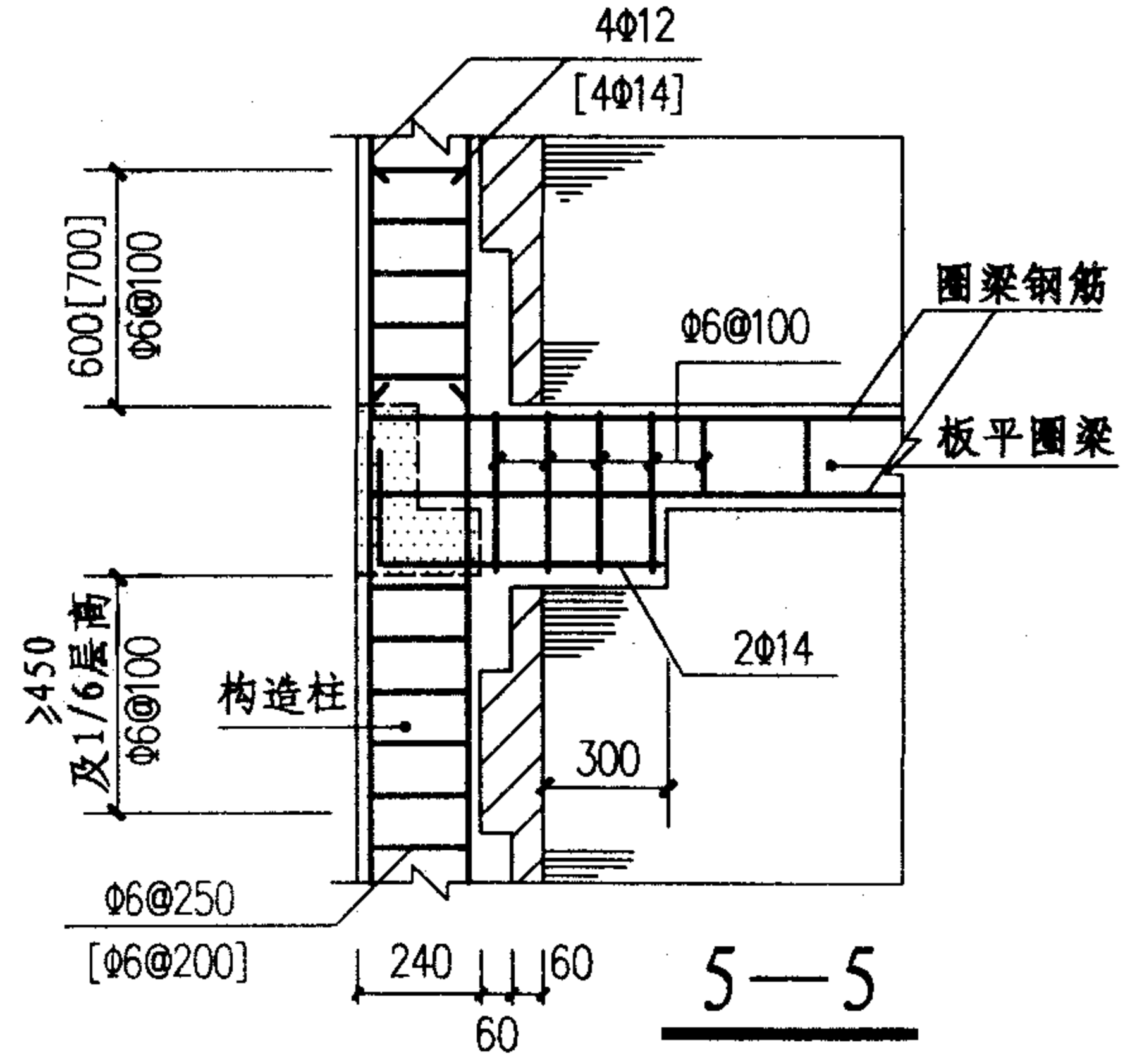
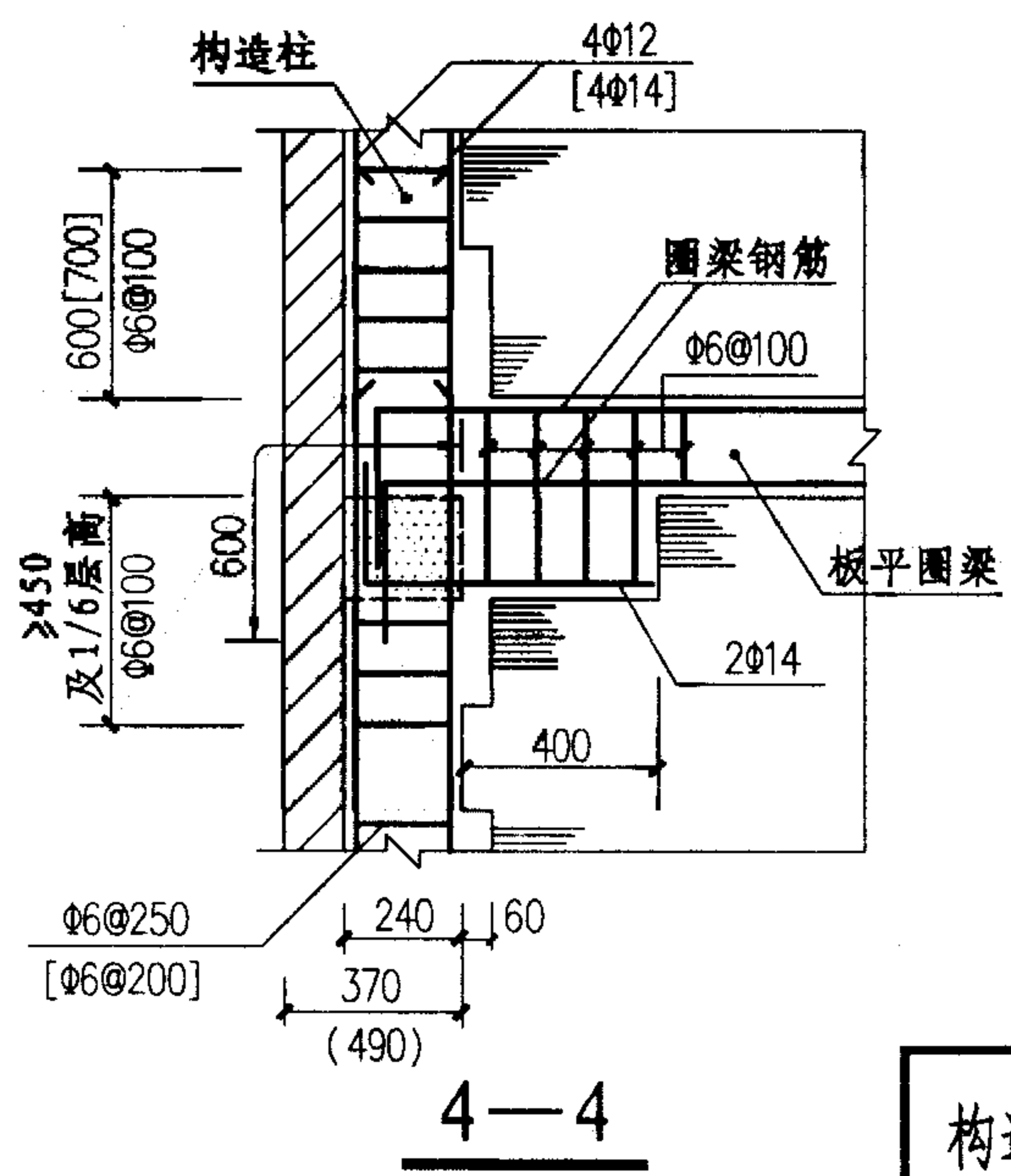
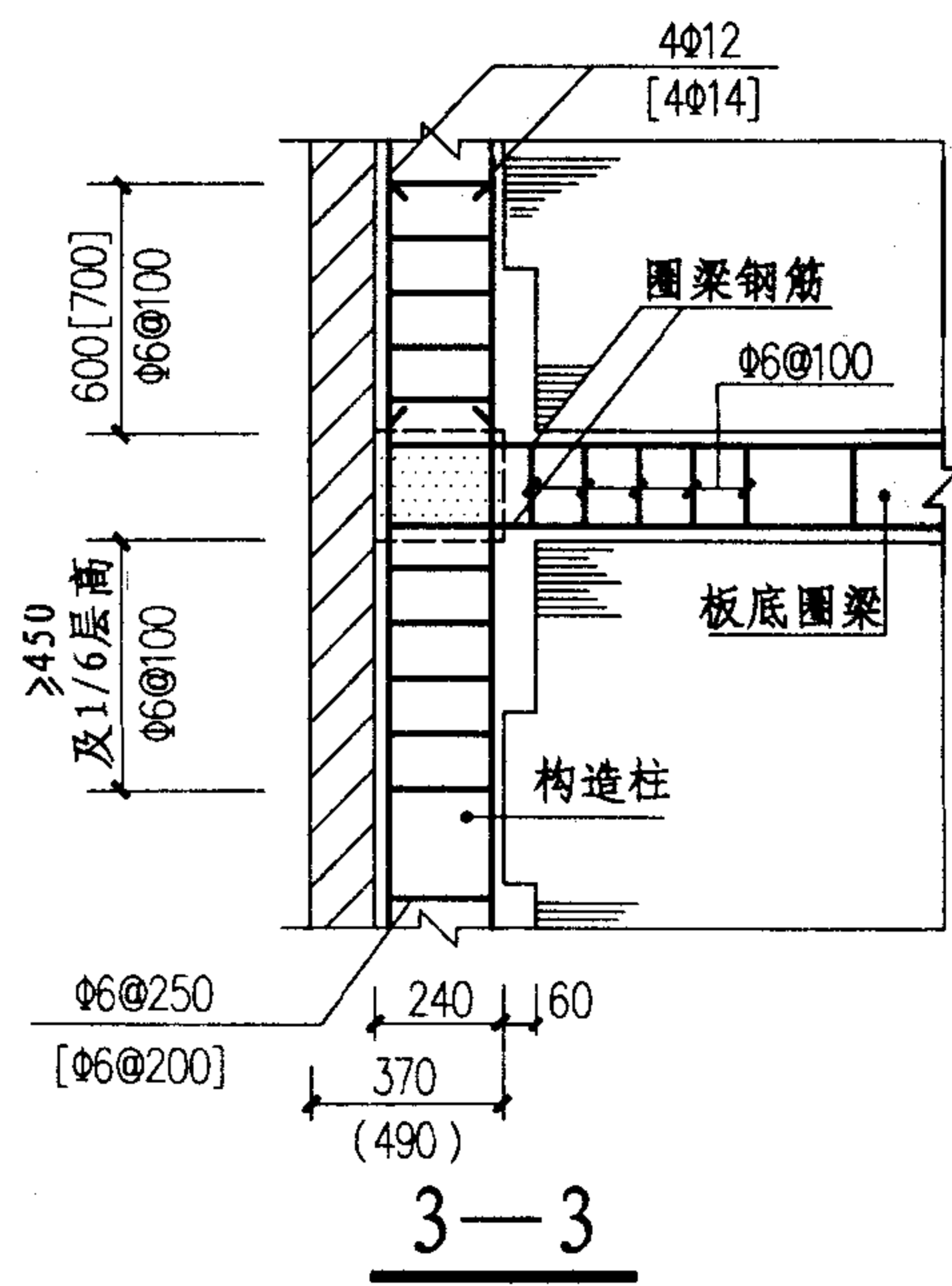
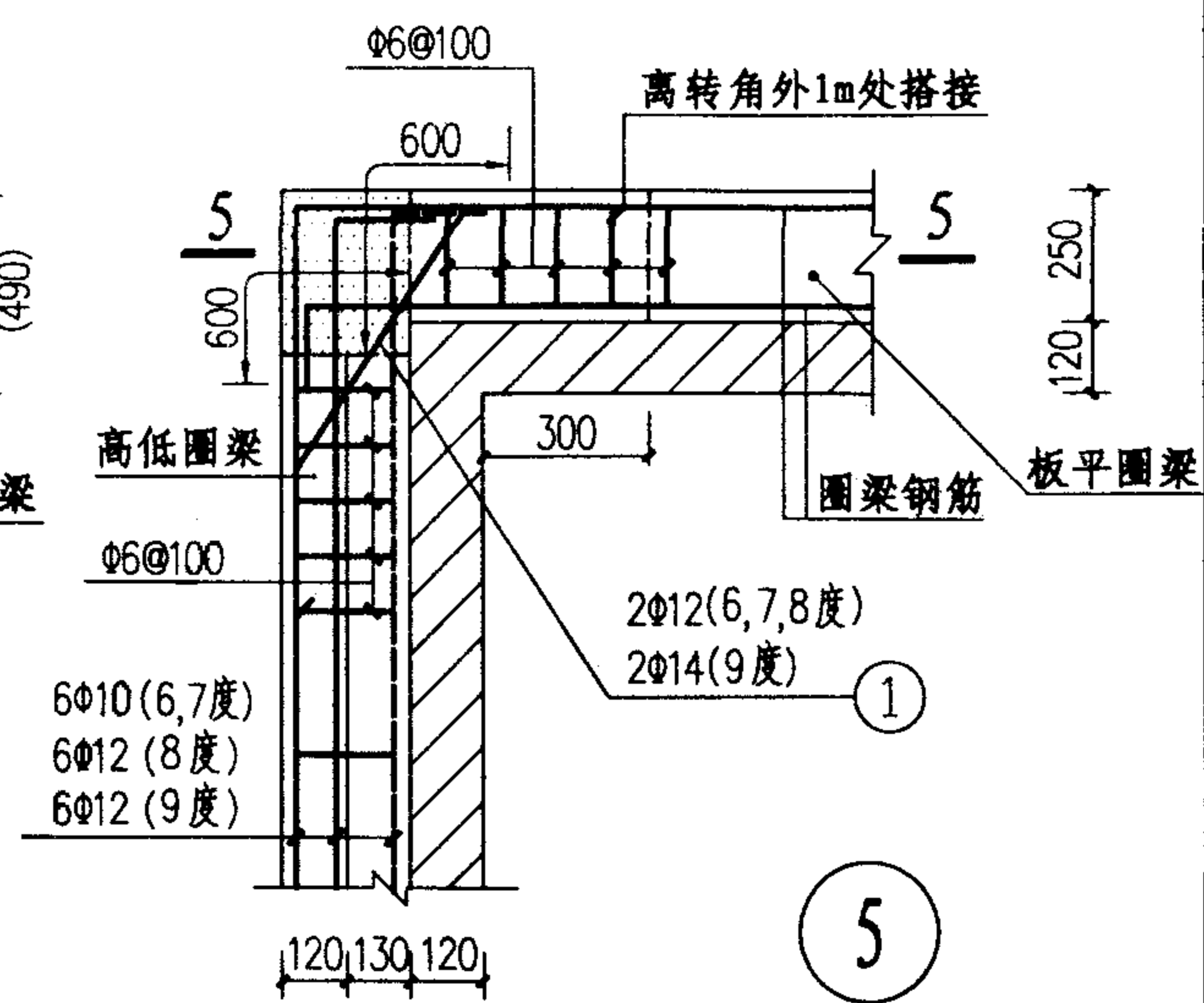
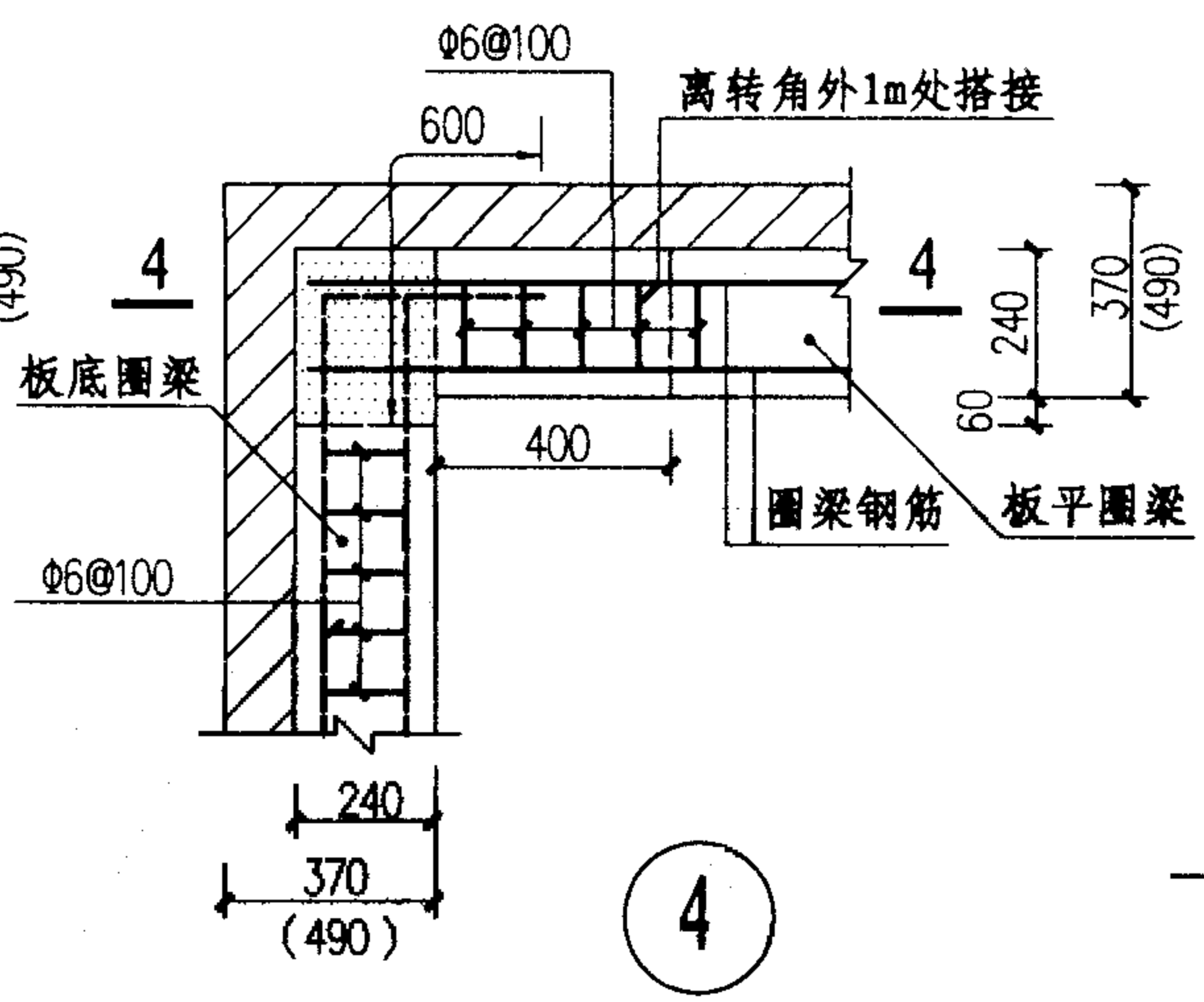
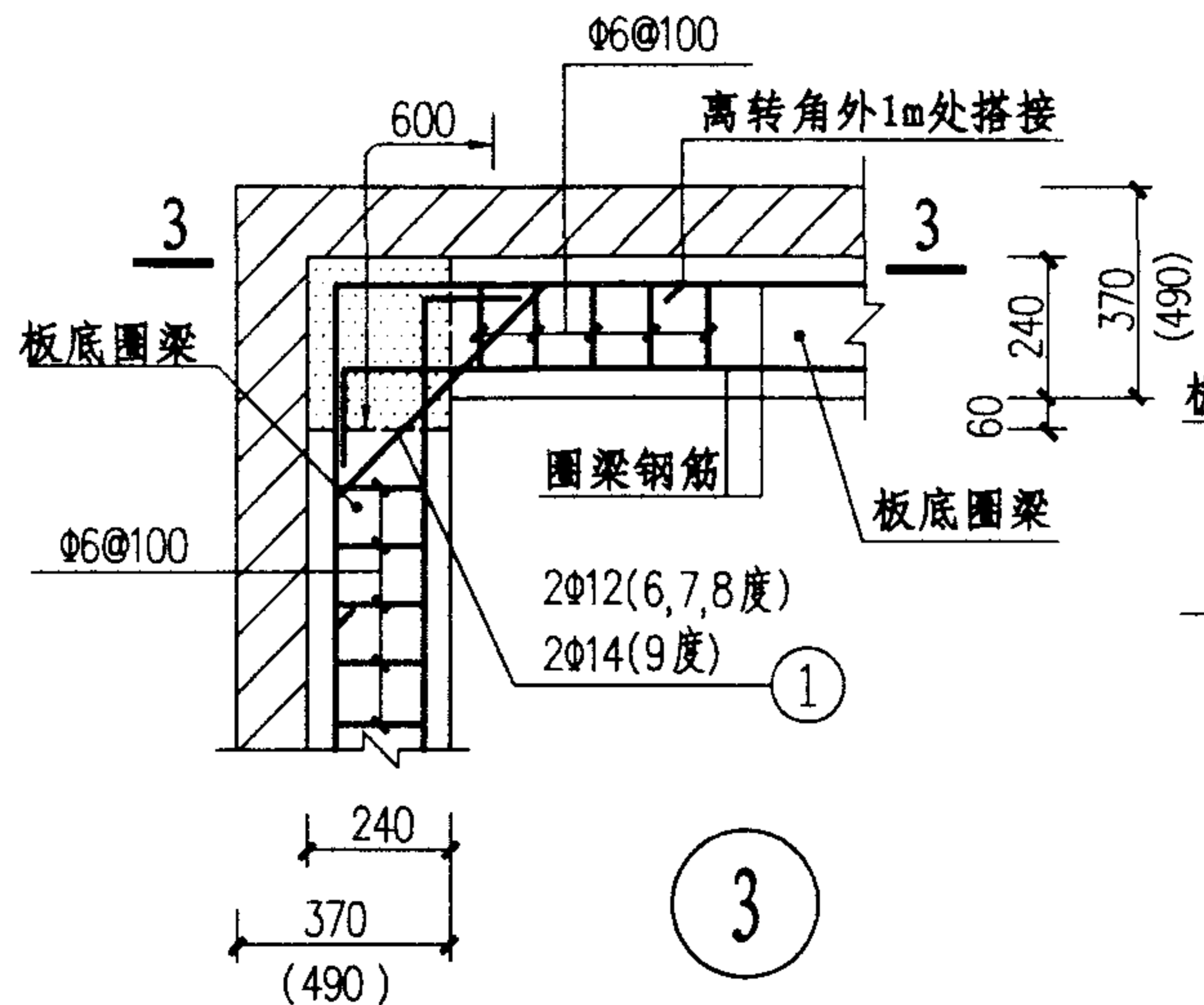
图集号

03G363

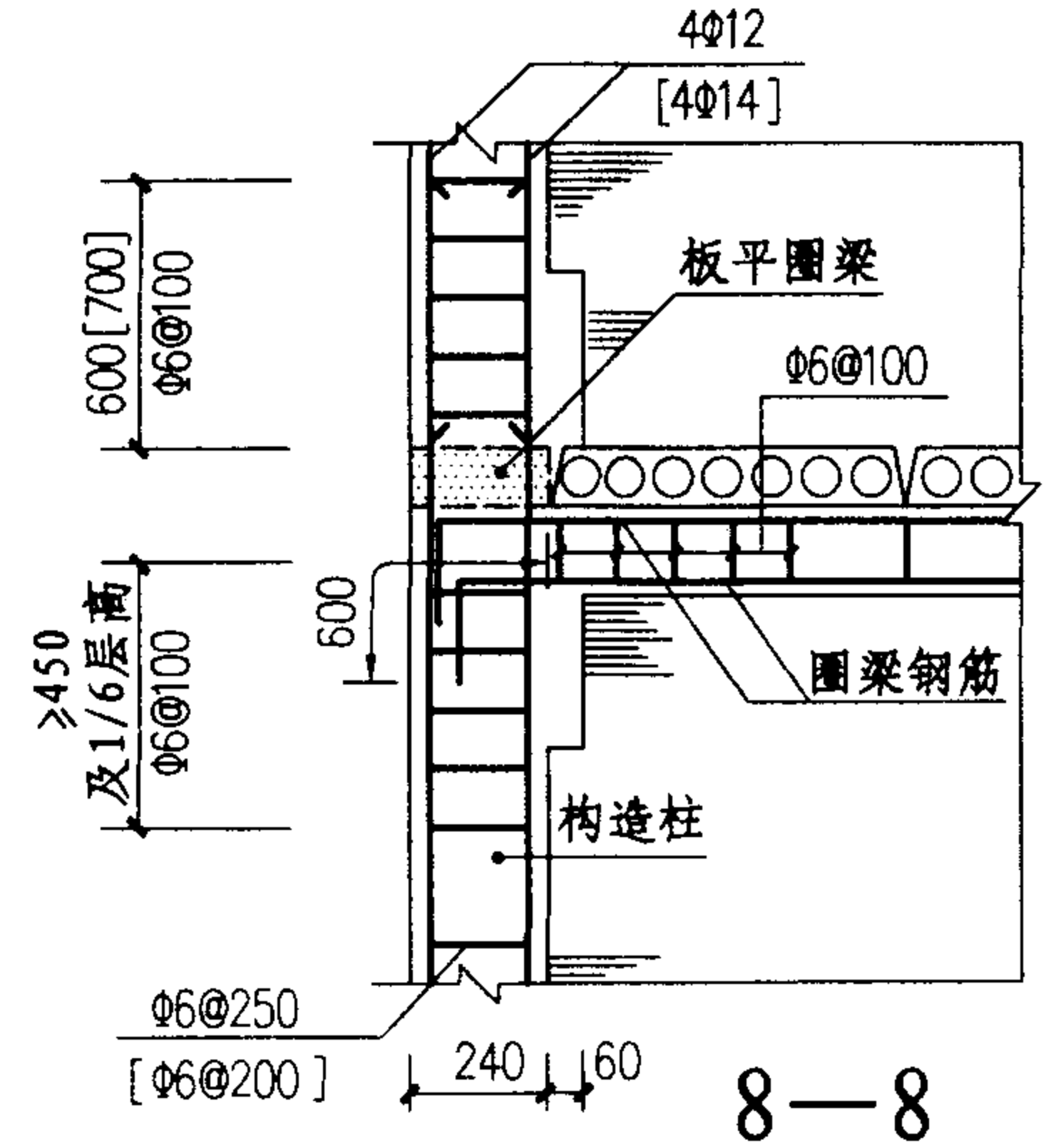
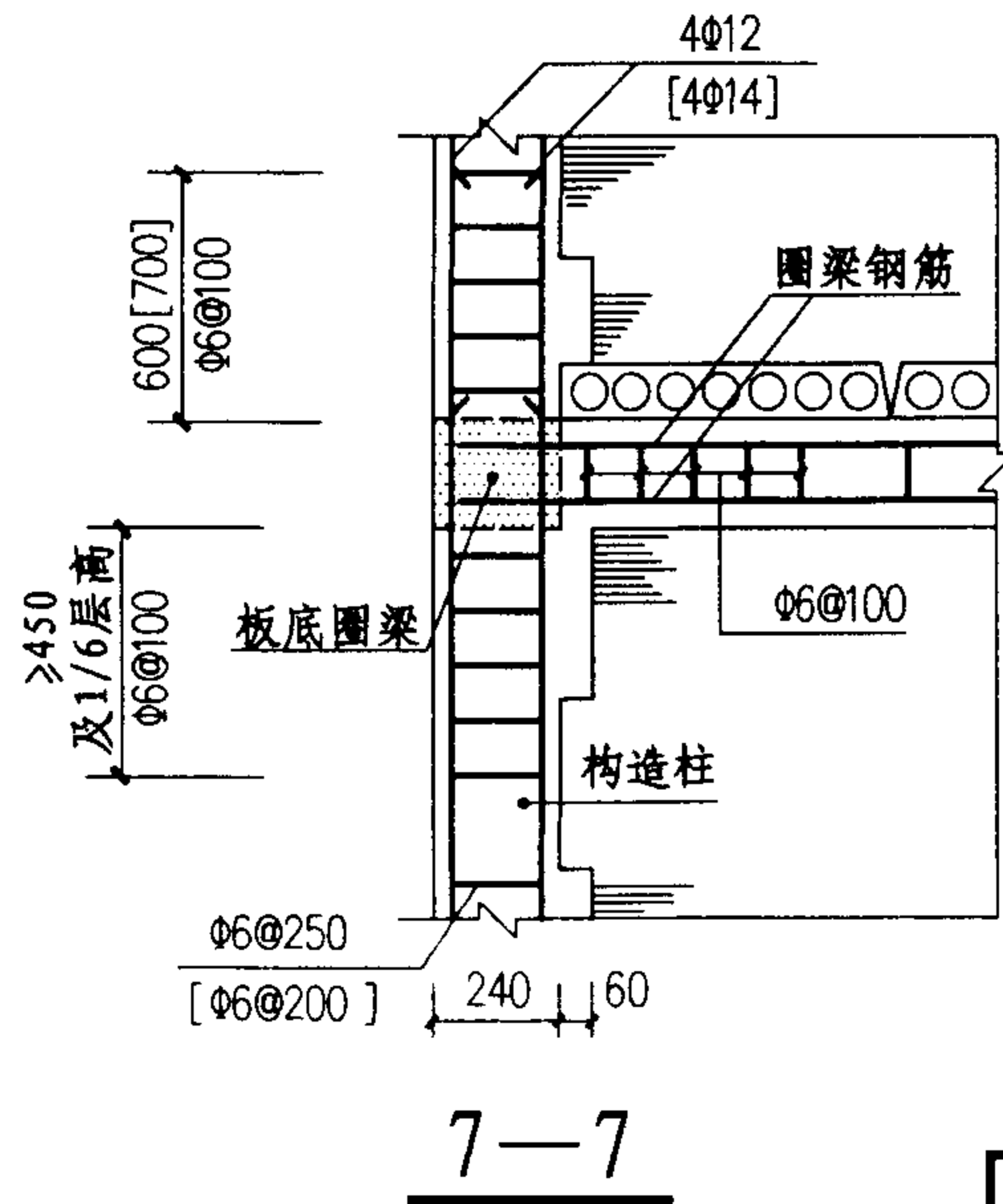
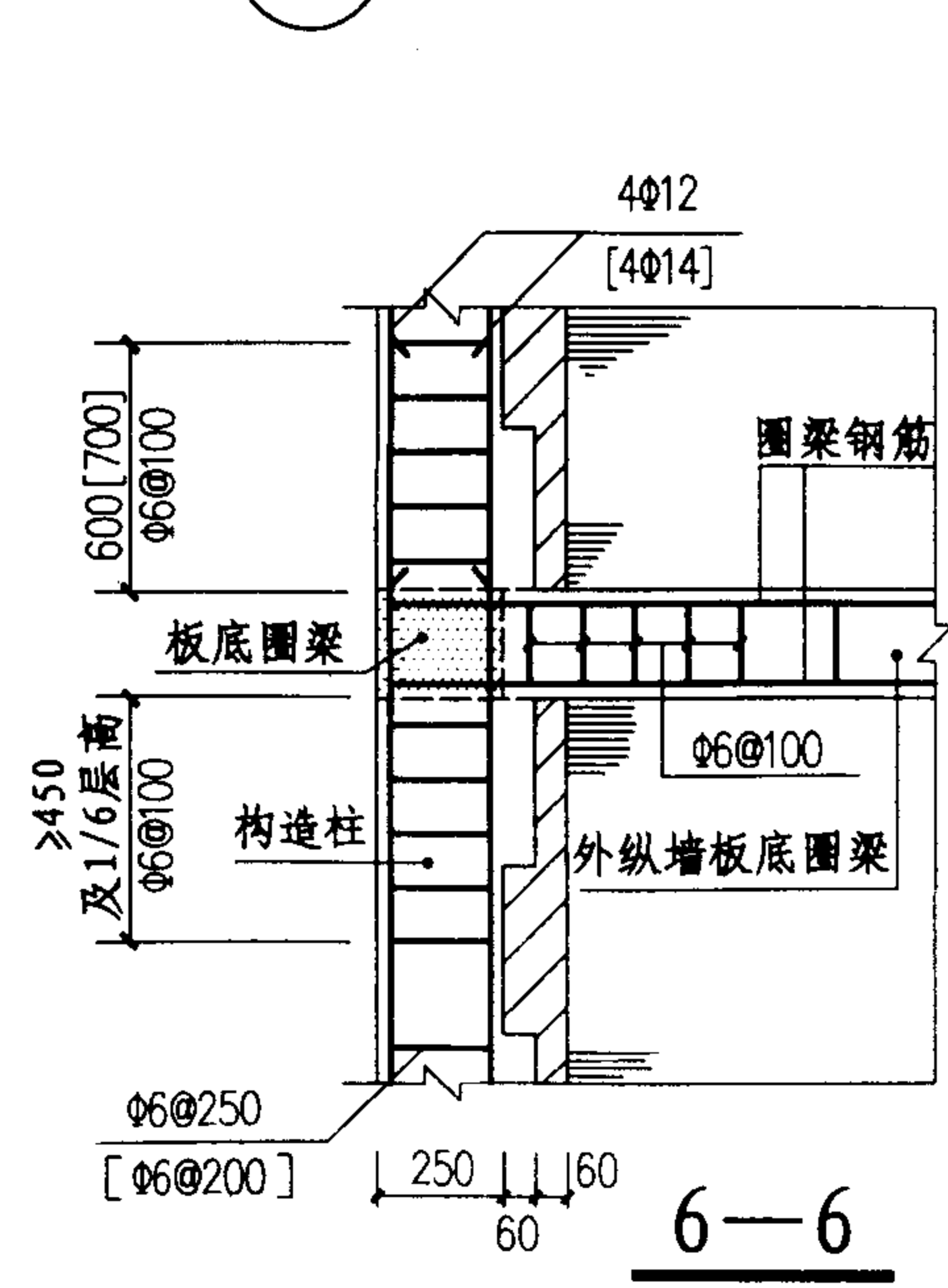
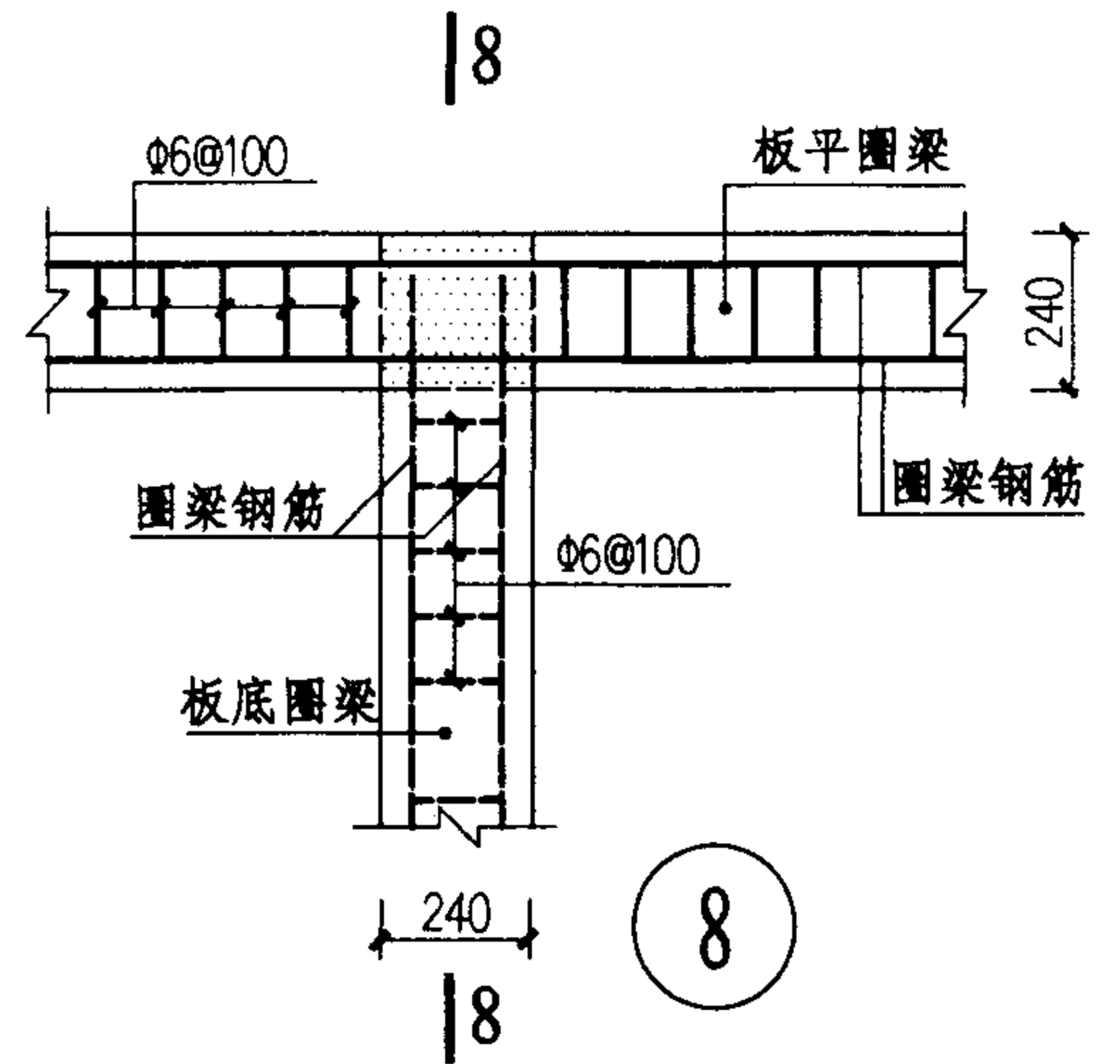
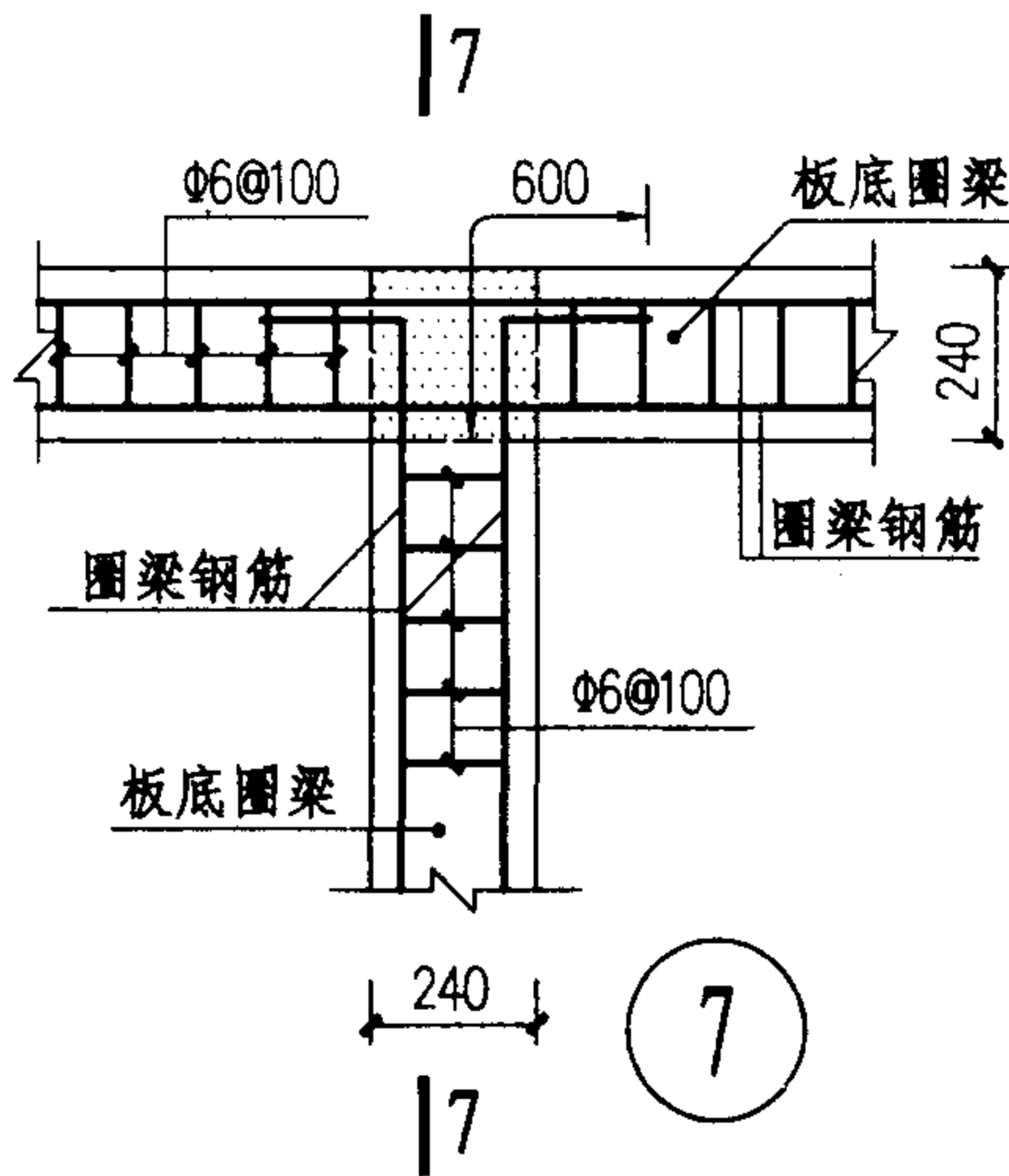
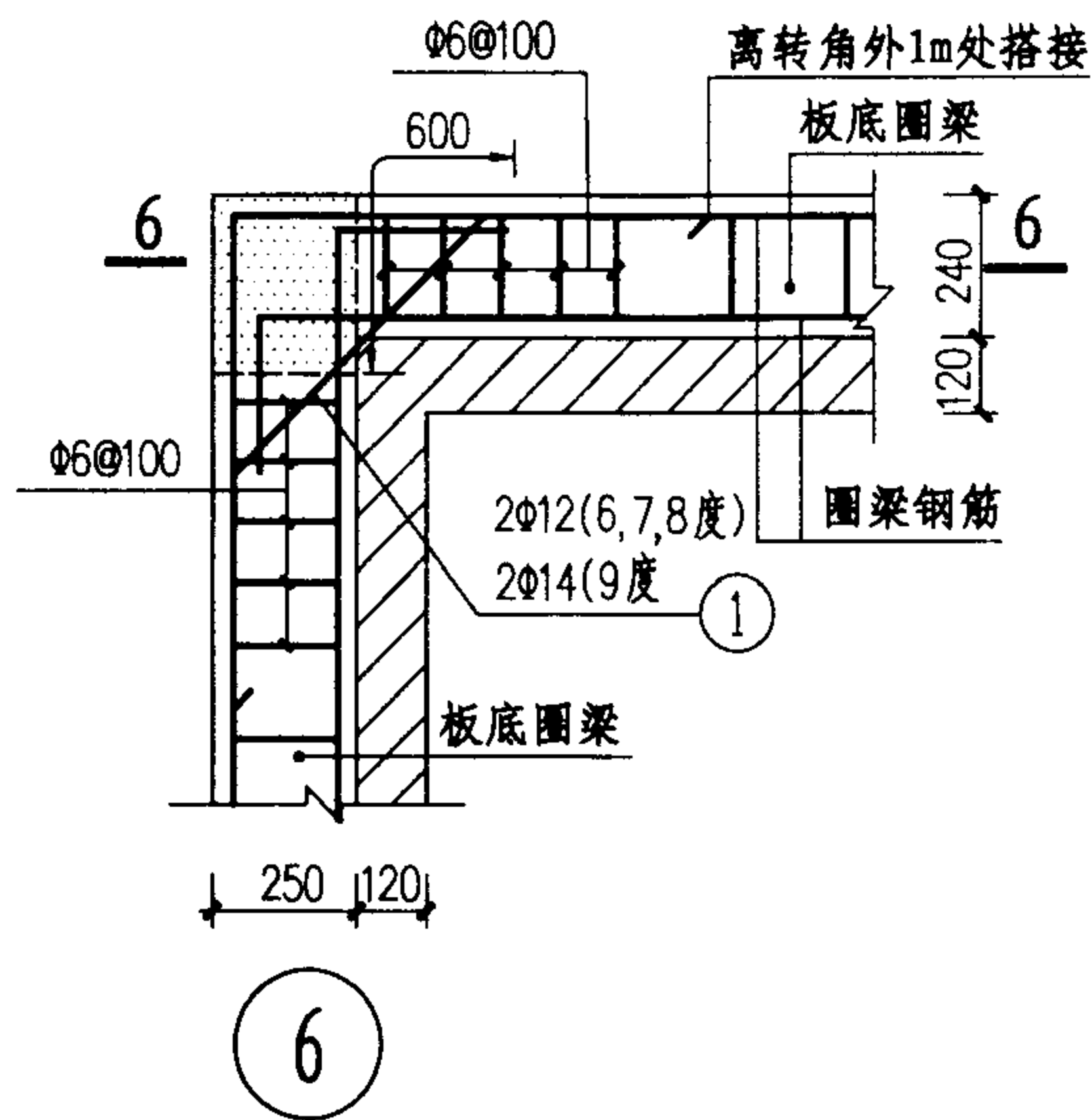
审核 董国军 校对 李初沈 设计 翁子博

页

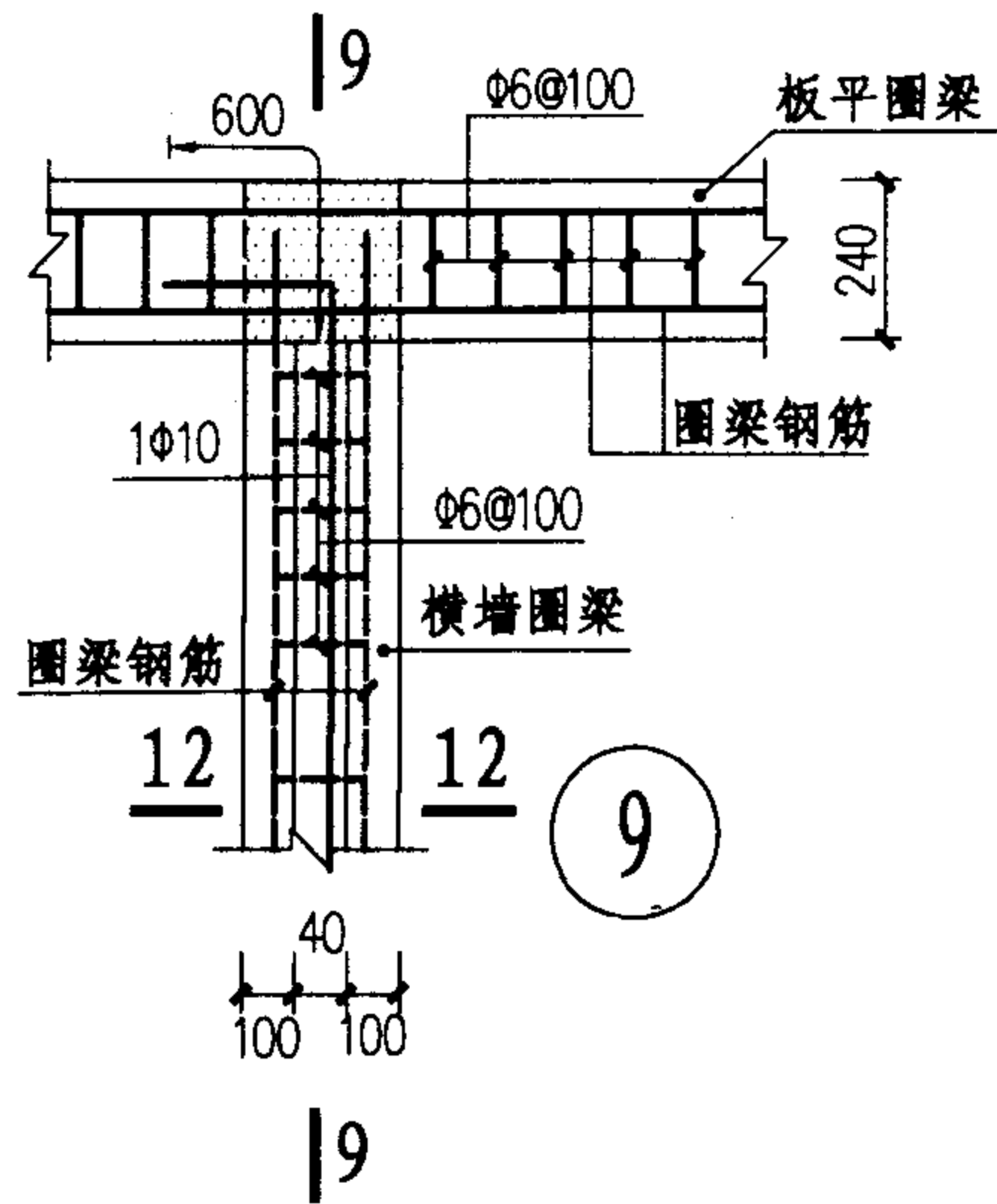
34



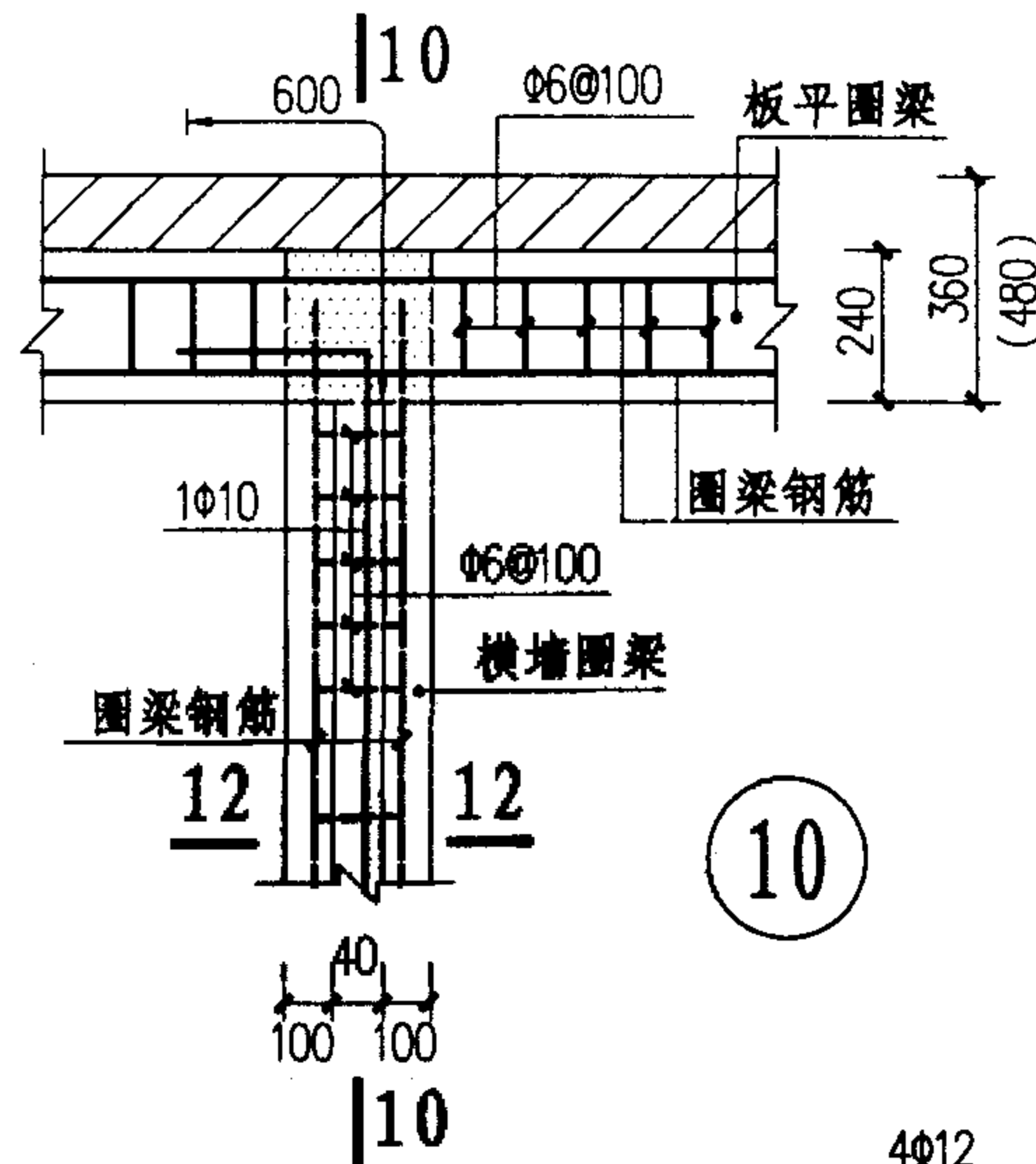
构造柱与楼盖圈梁的连接(二)(角柱)		图集号	03G363
审核	戴国豪	校对	杨沈
设计	陈永峰	页	35



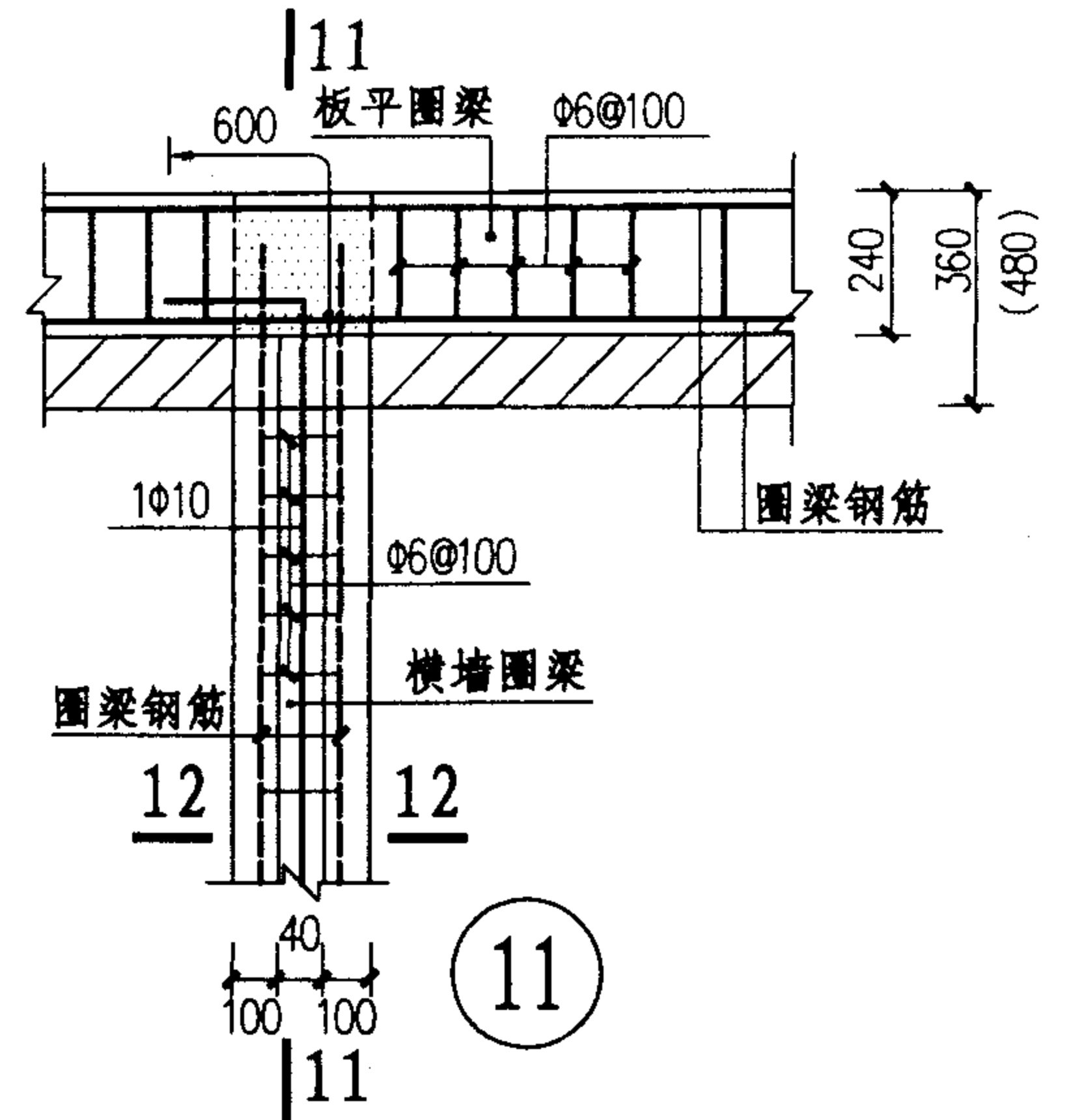
构造柱与楼盖圈梁的连接(三)(角、边柱)		图集号	03G363
审核	戴国堂	校对	李初沈
设计	陈永清	页	36



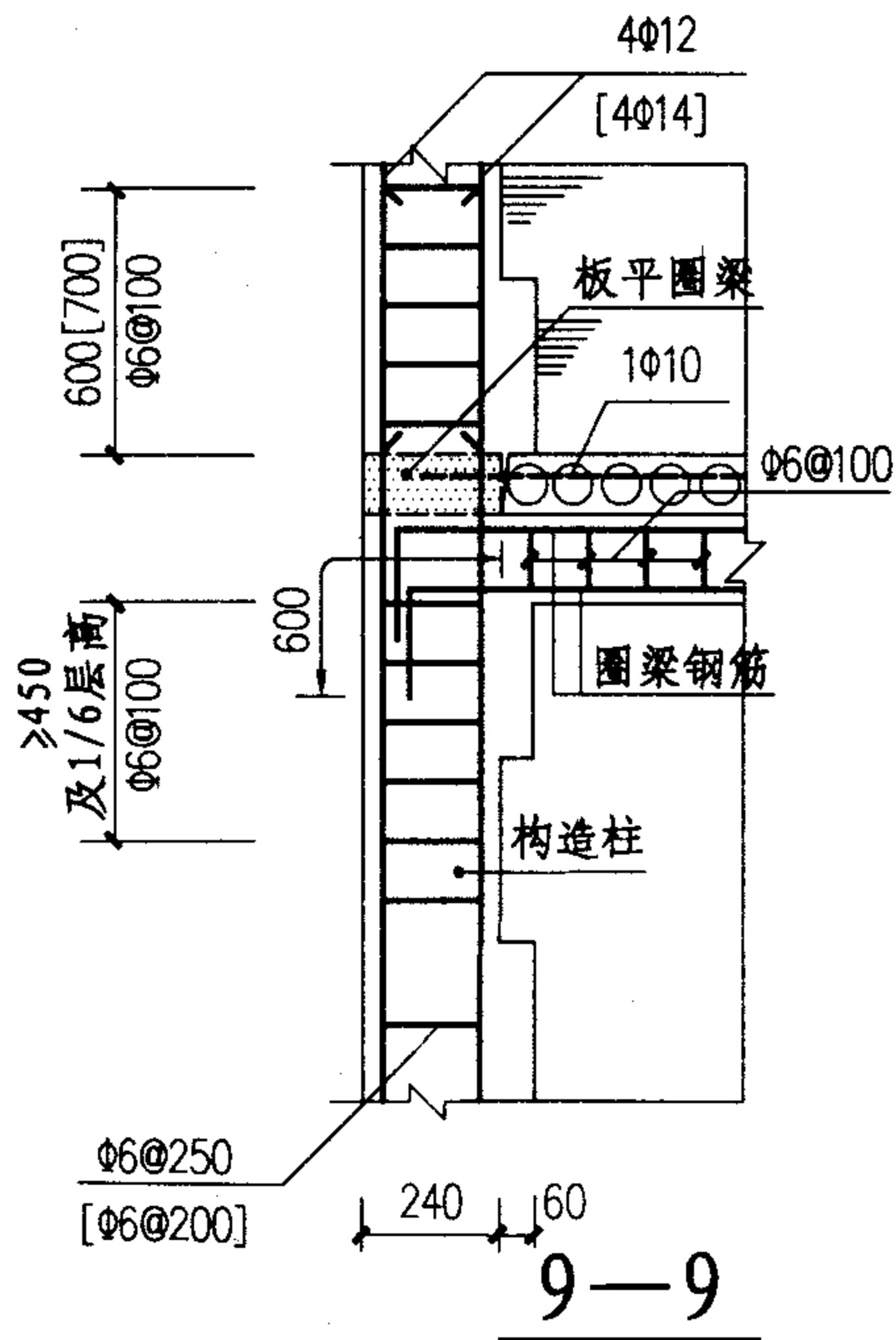
9



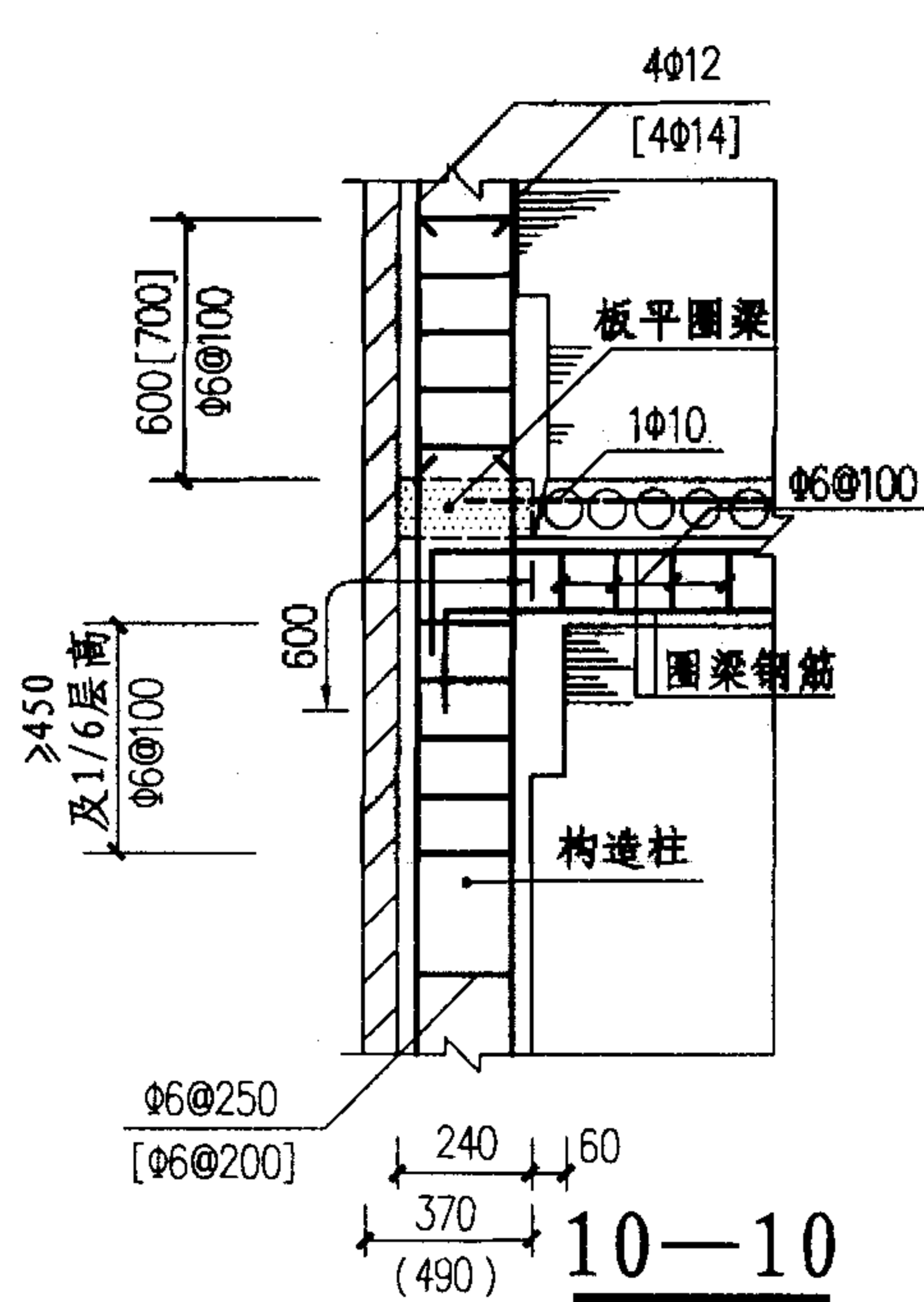
10



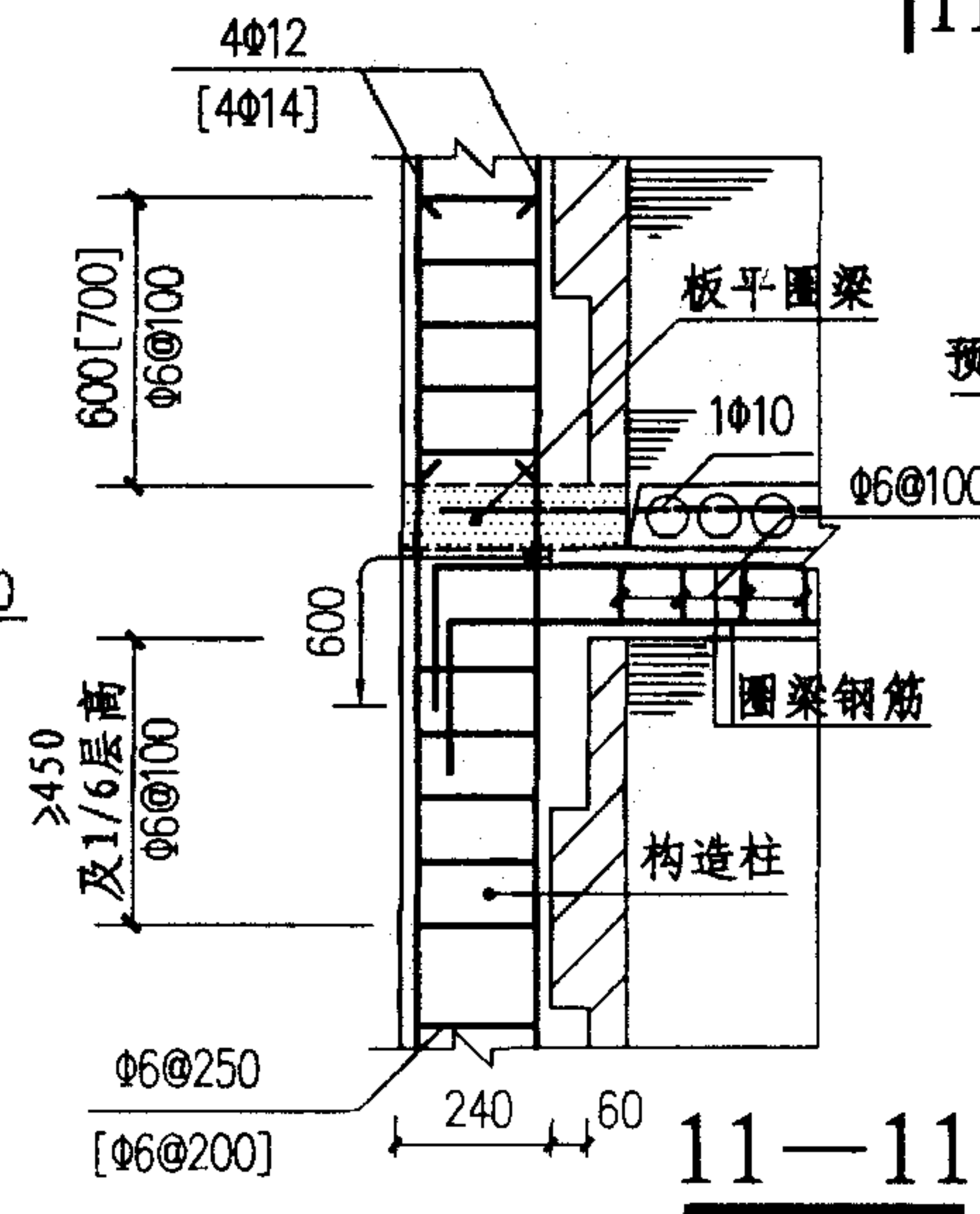
11



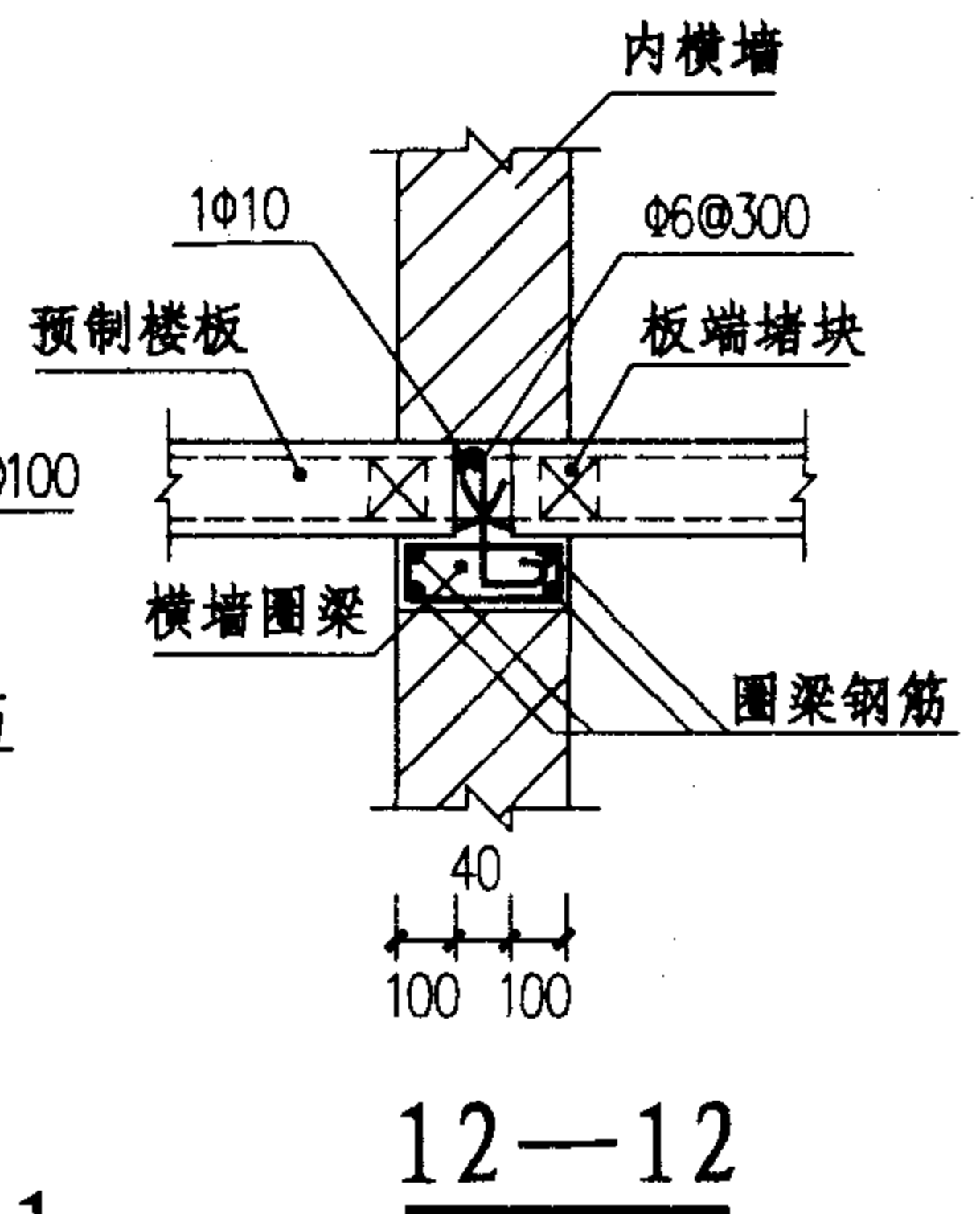
9-9



10-10

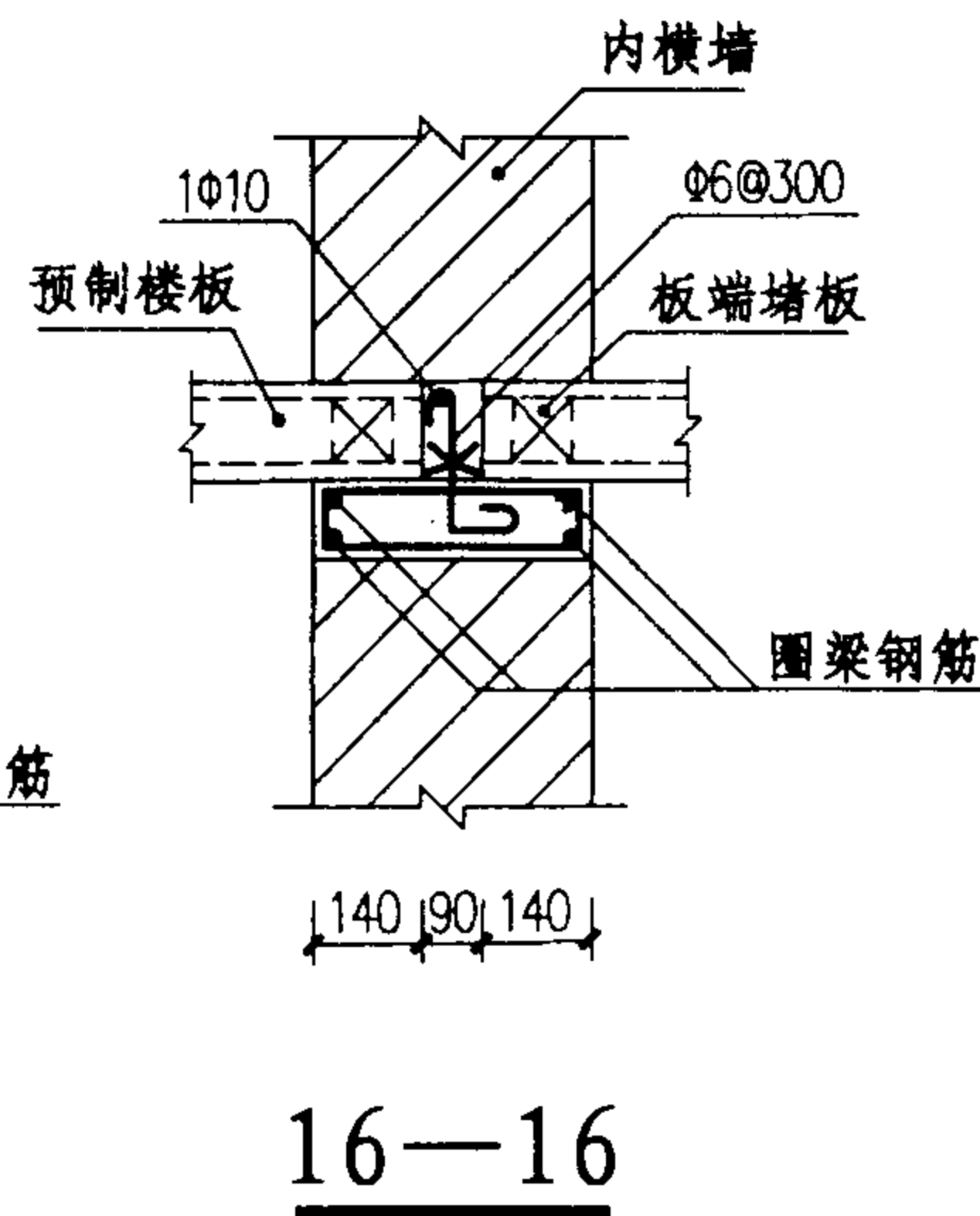
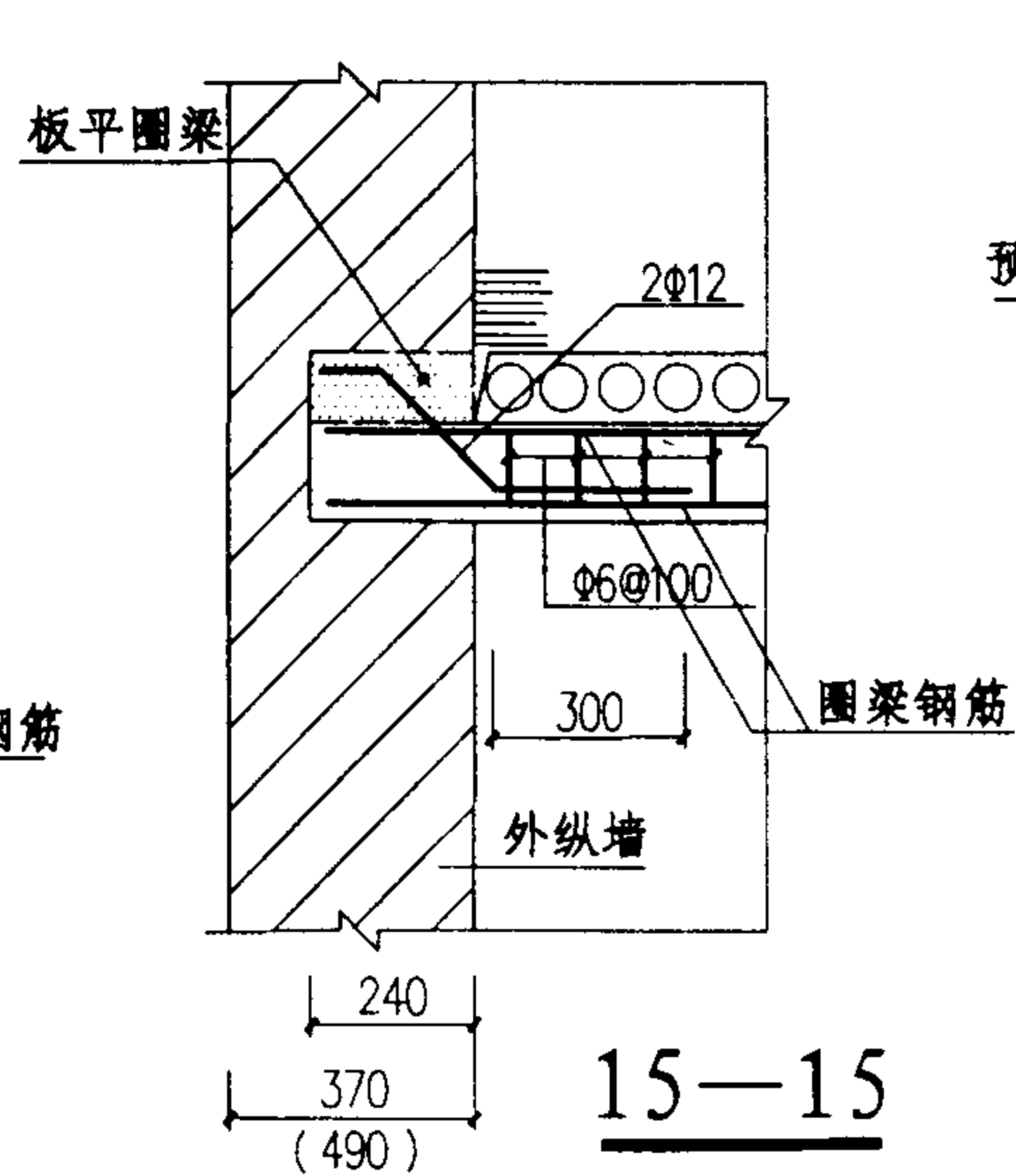
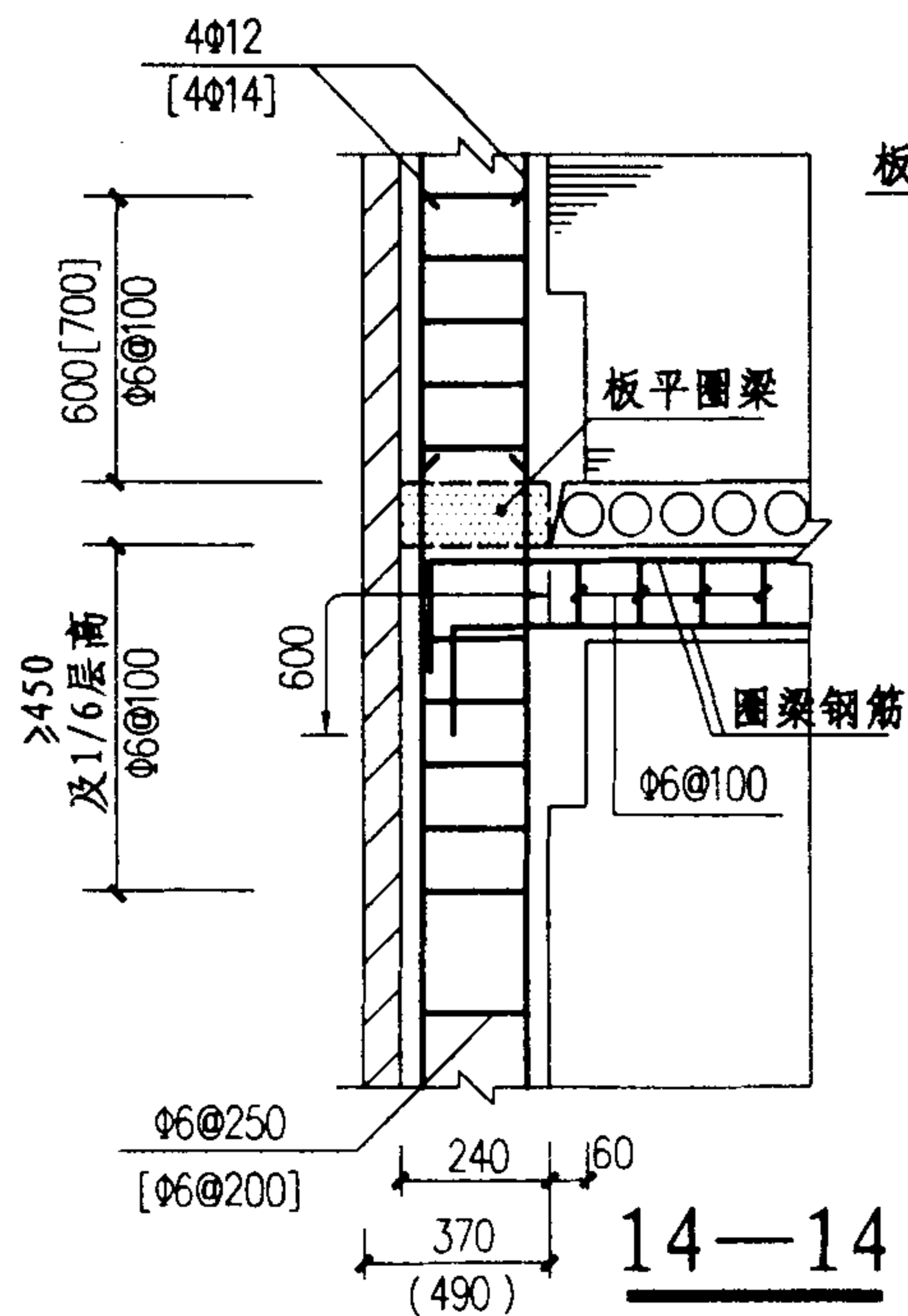
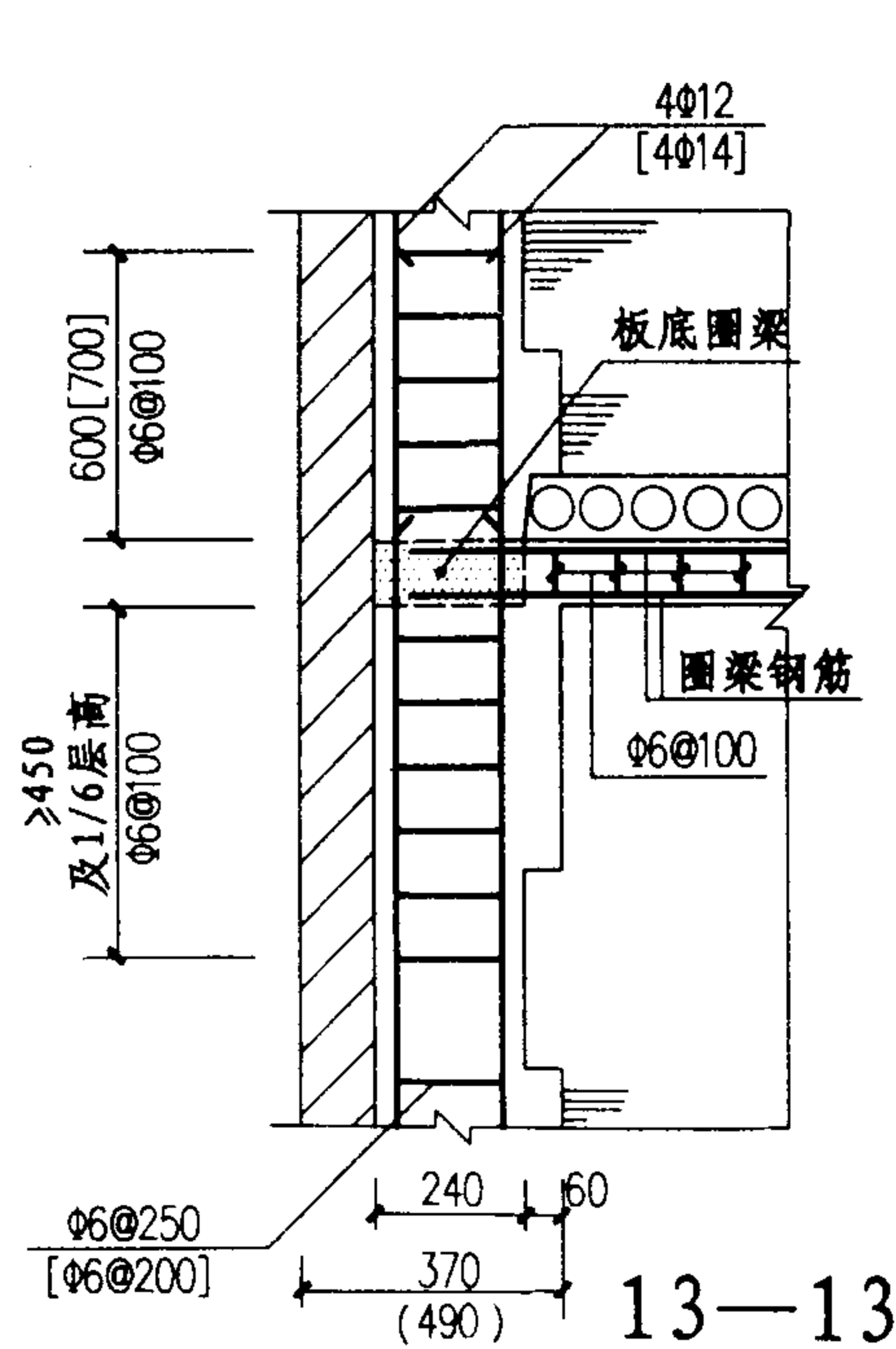
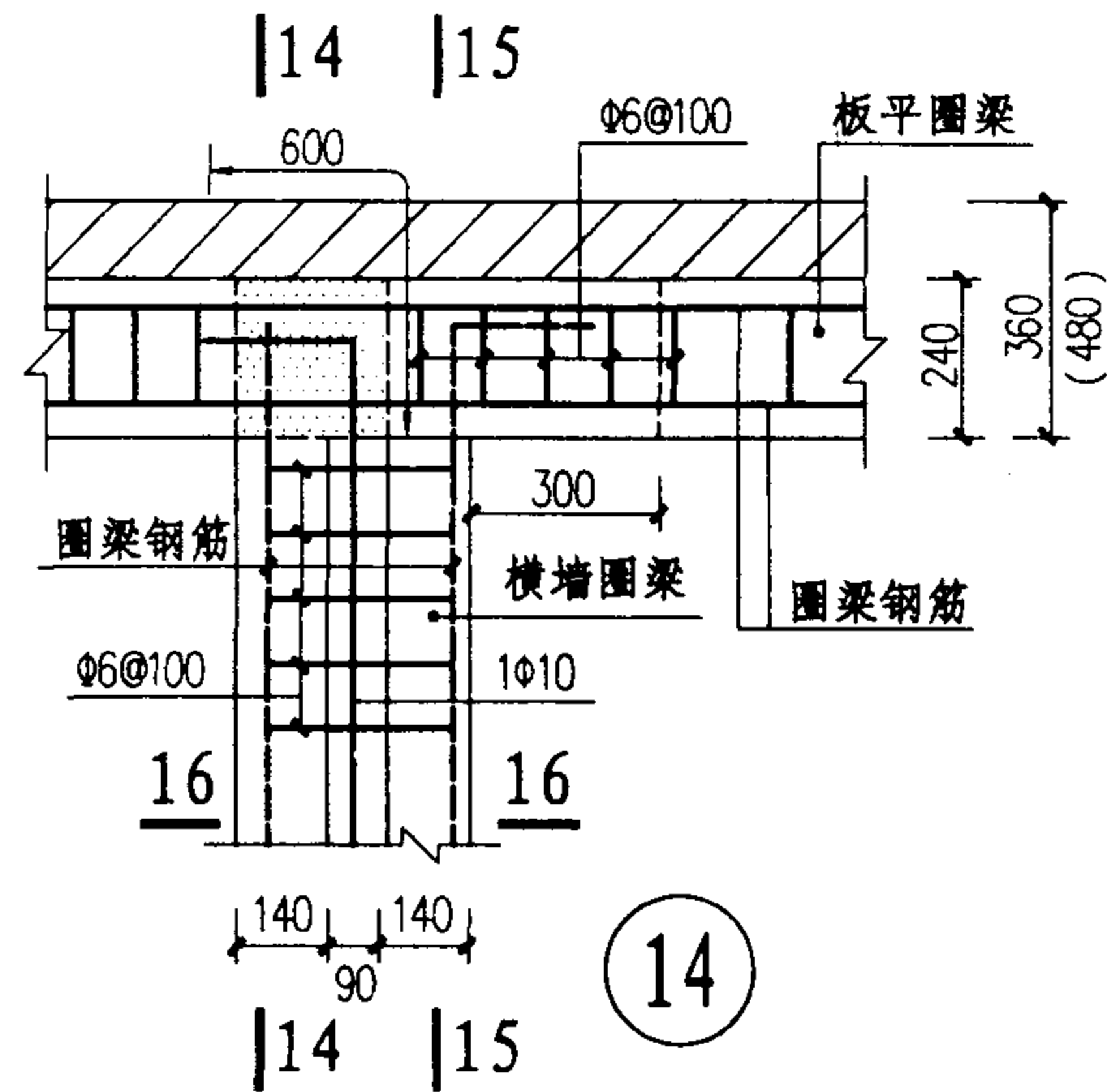
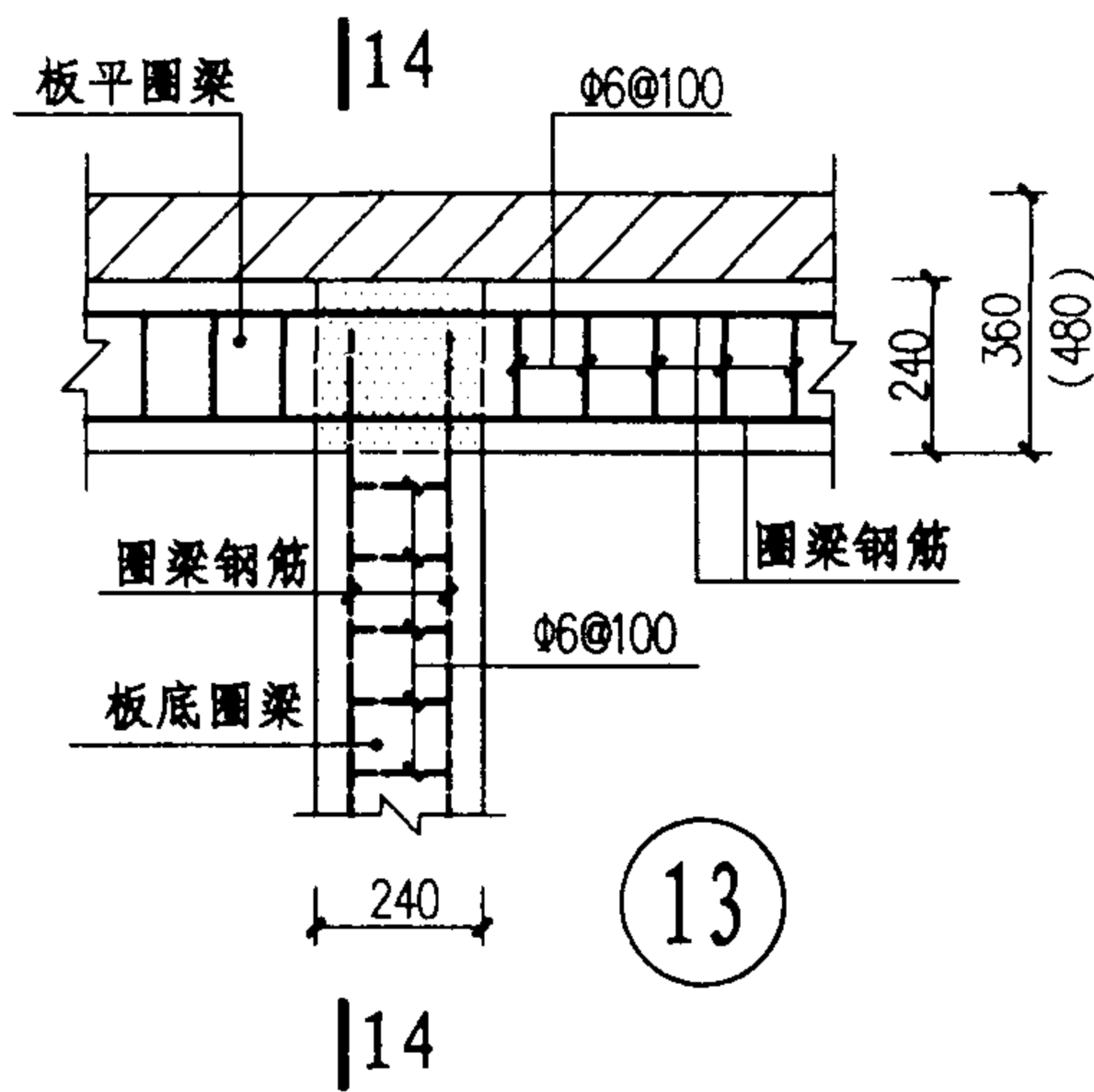
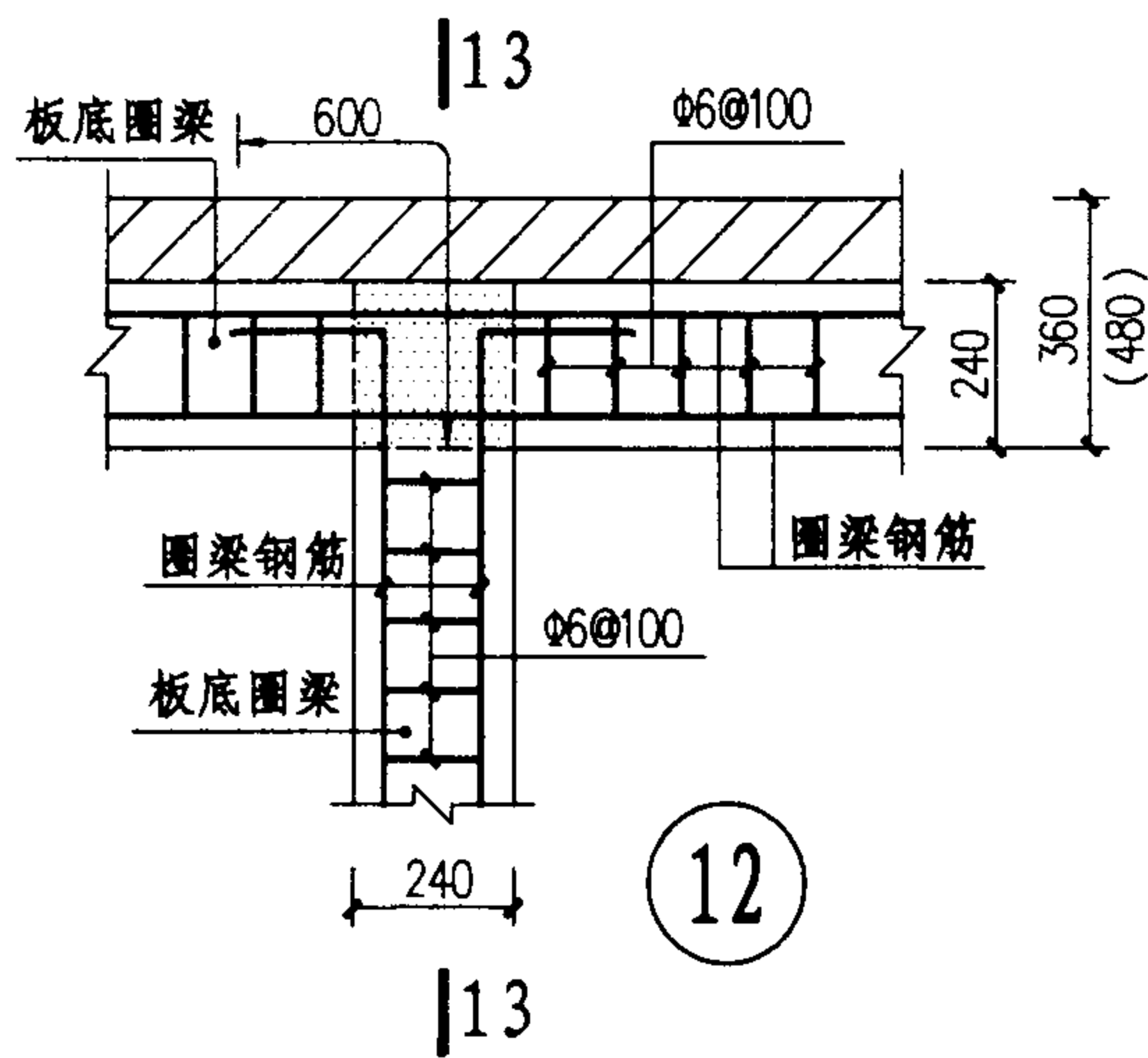


11-11



12-12

构造柱与楼盖圈梁的连接(四)(边柱)		图集号	03G363
审核	董国豪	校对	杨沈
设计	张合	页	37



构造柱与楼盖圈梁的连接(五)(边柱)

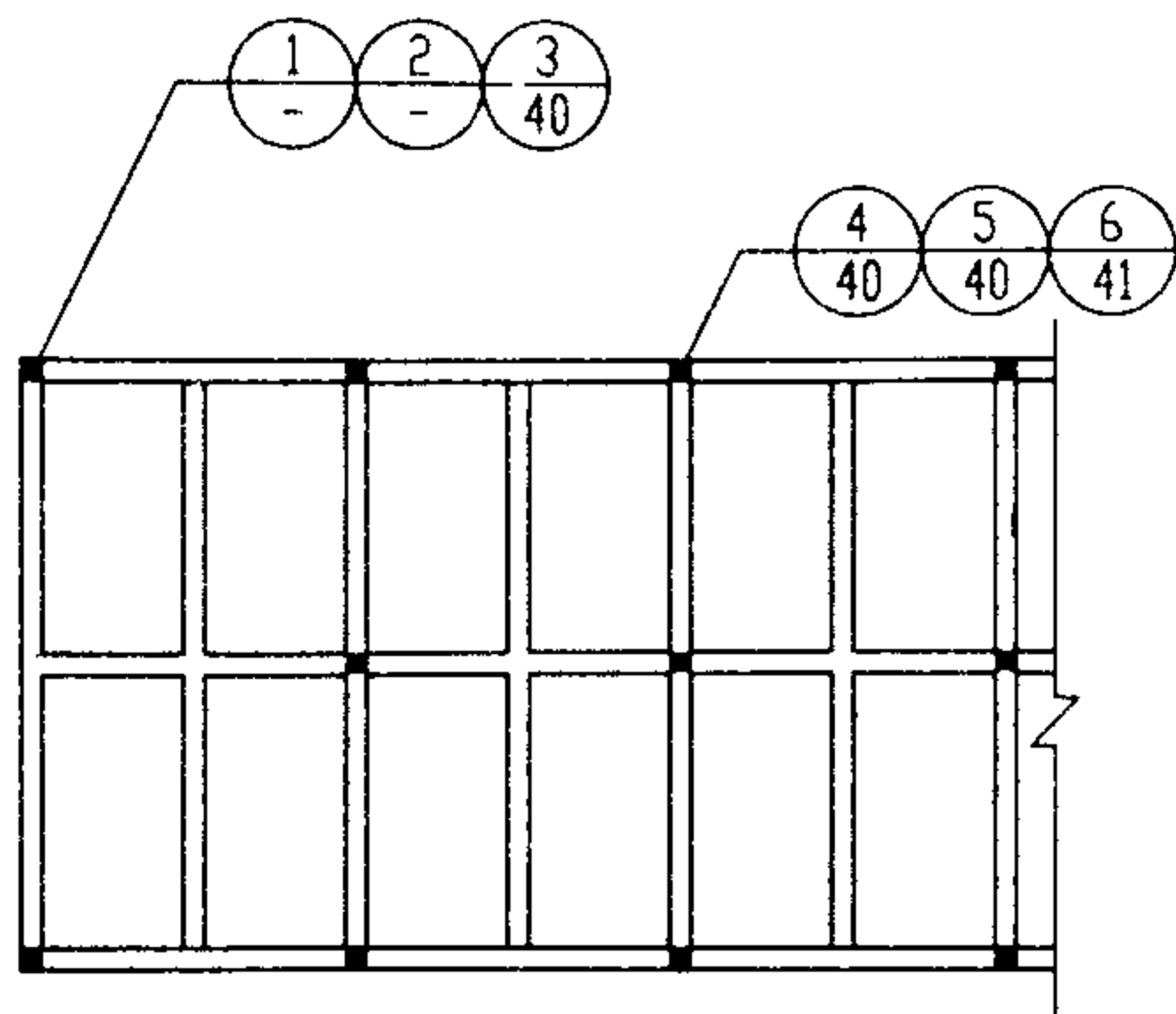
图集号

03G363

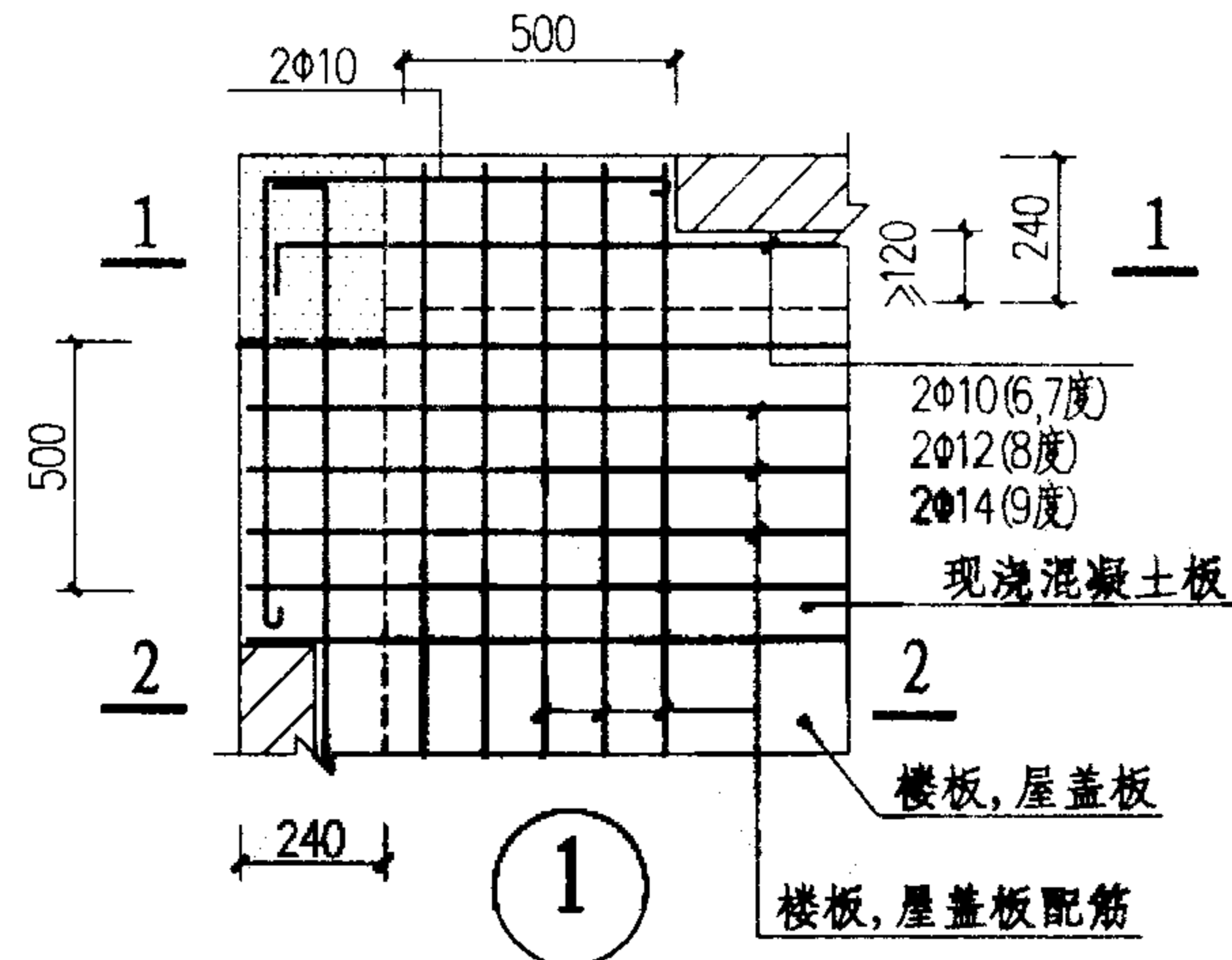
审核 戴国军 校对 杨沈 设计 翁文伟

页

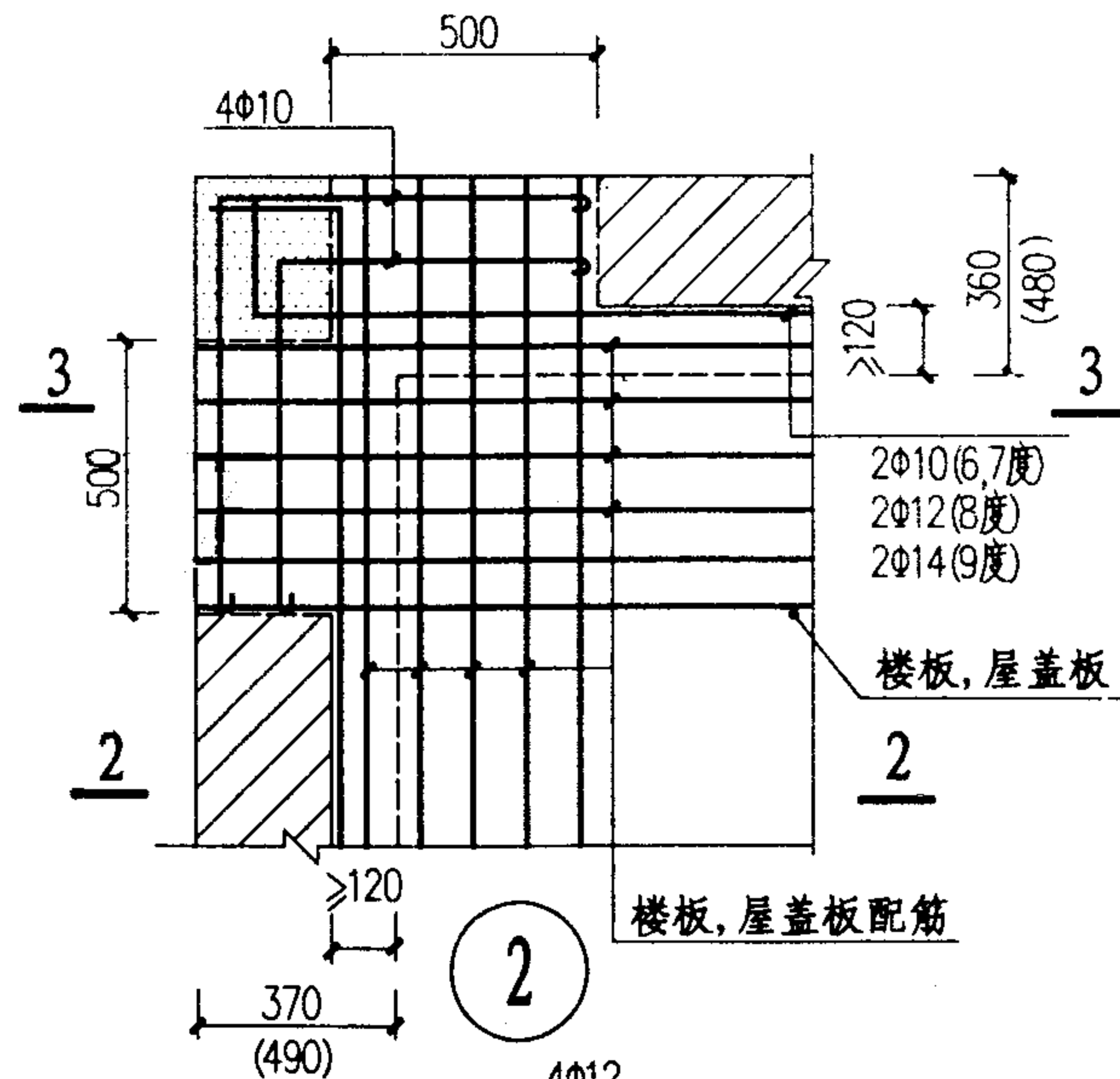
38



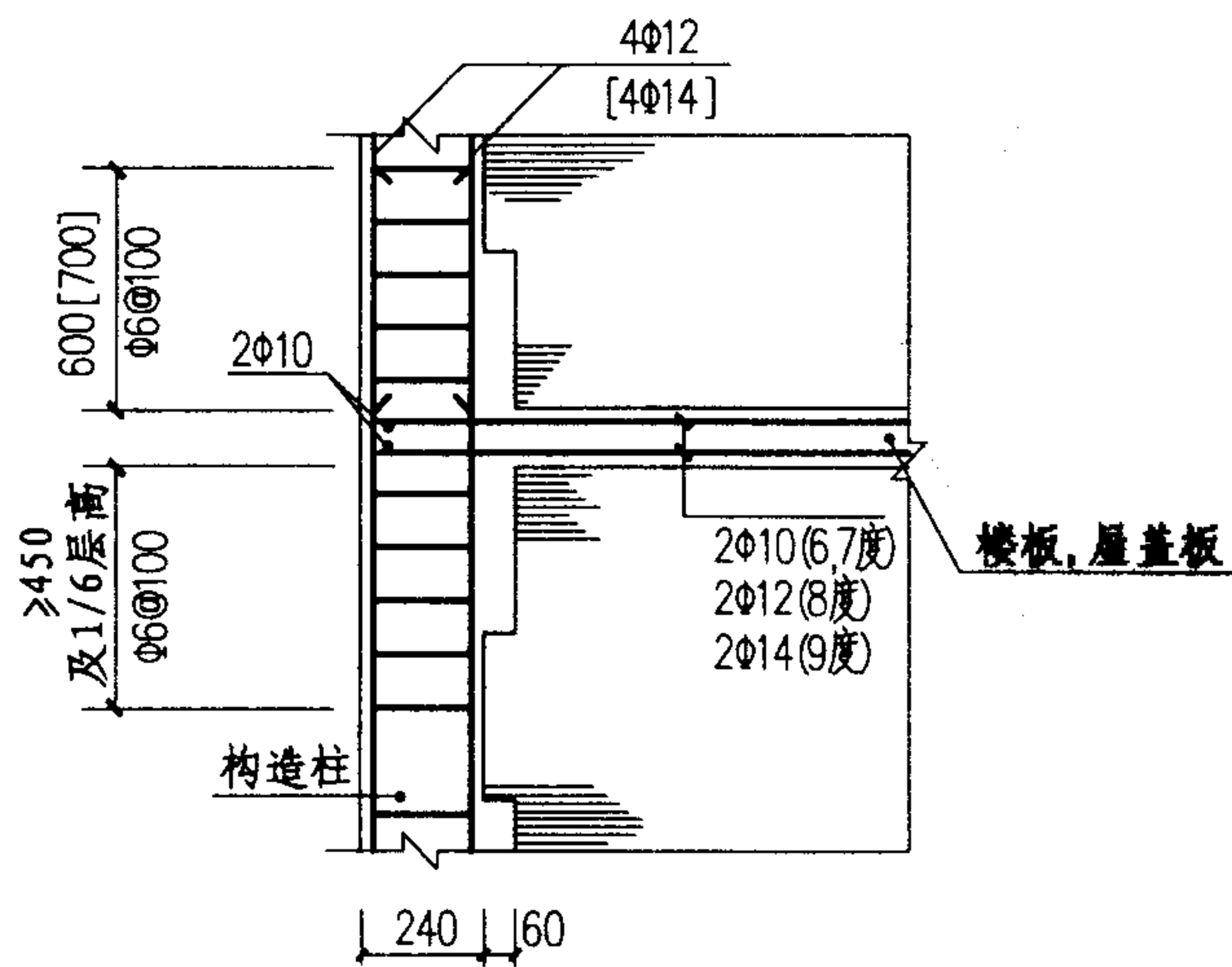
平面示意图



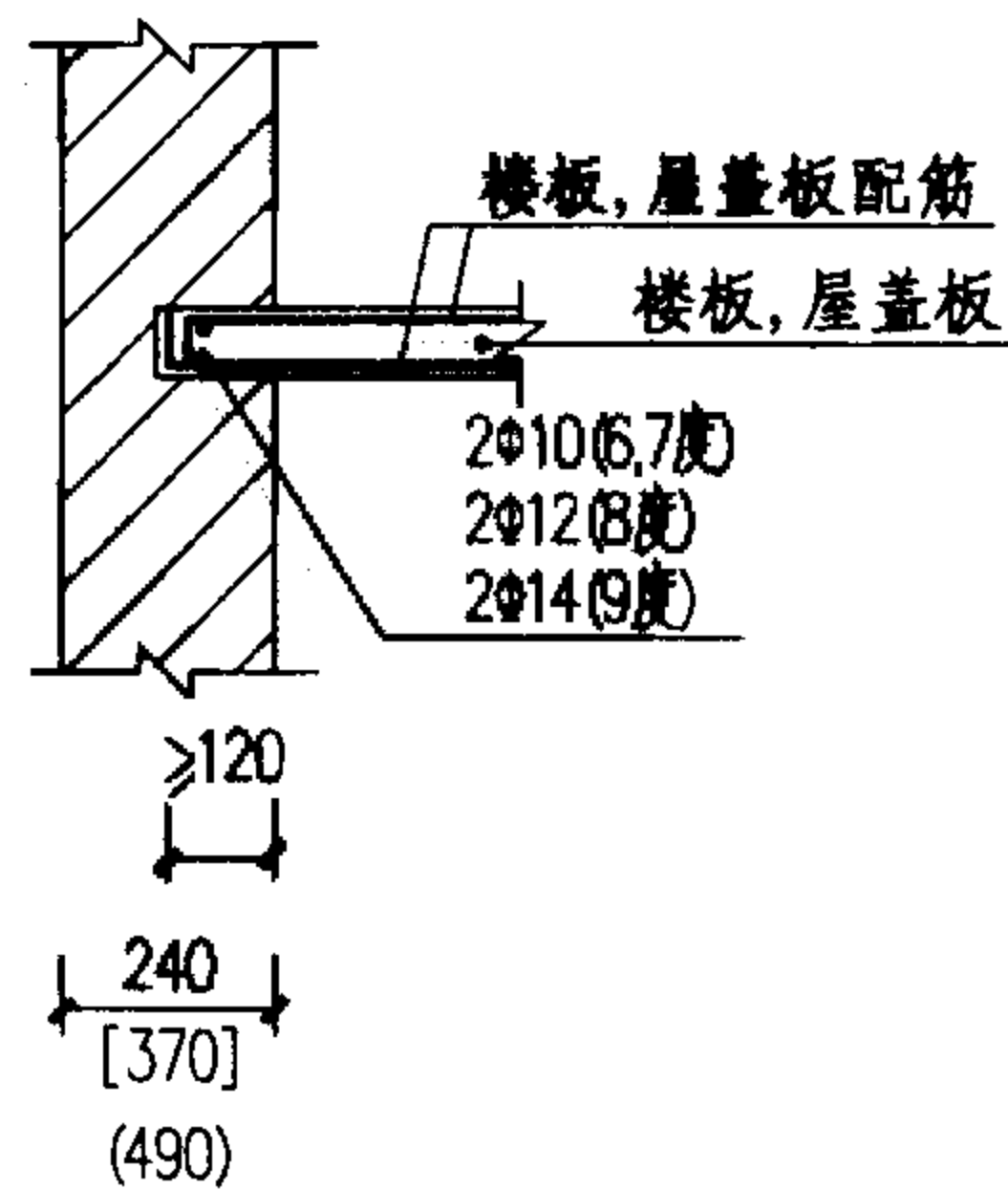
1



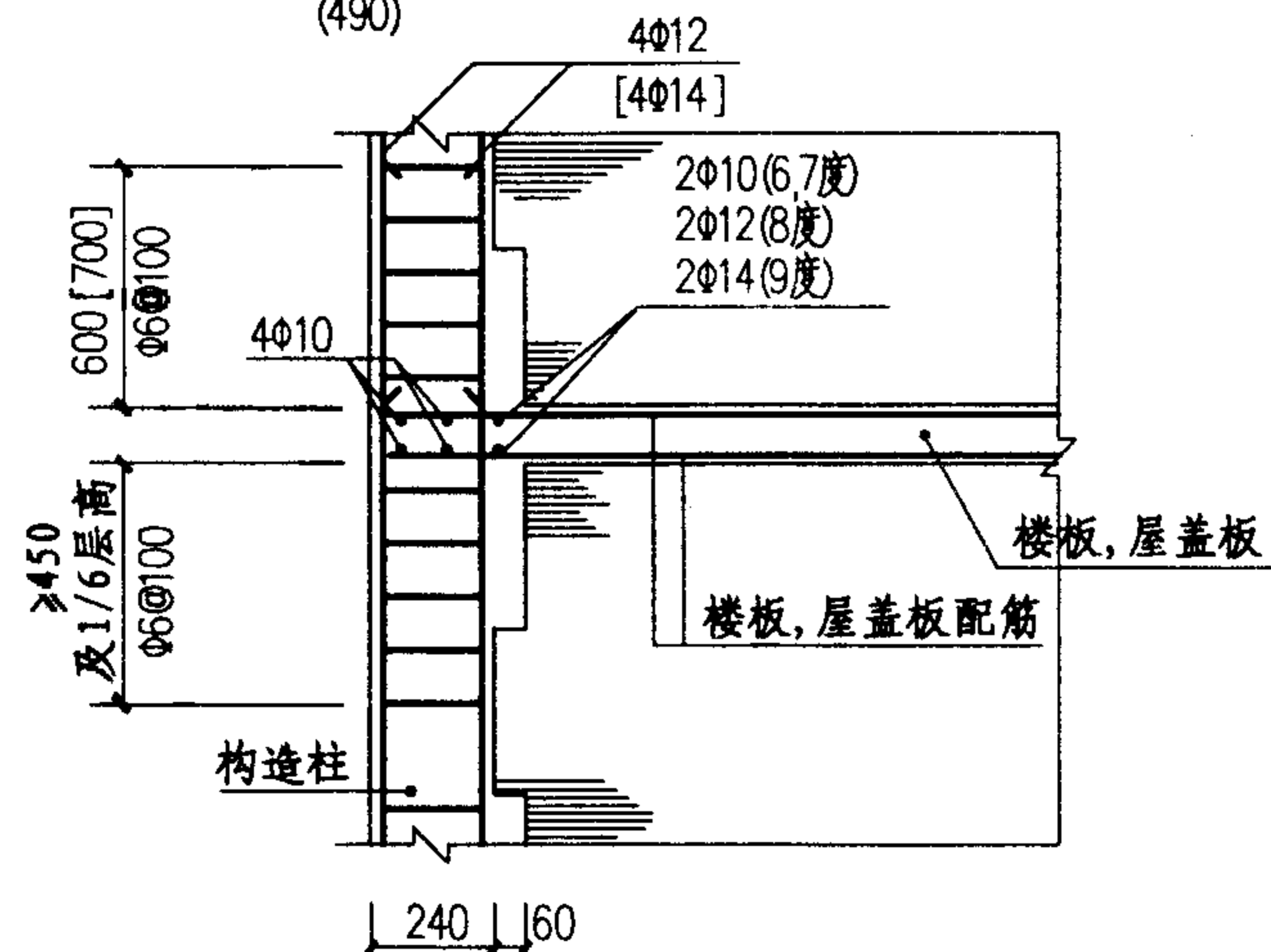
2



1—1

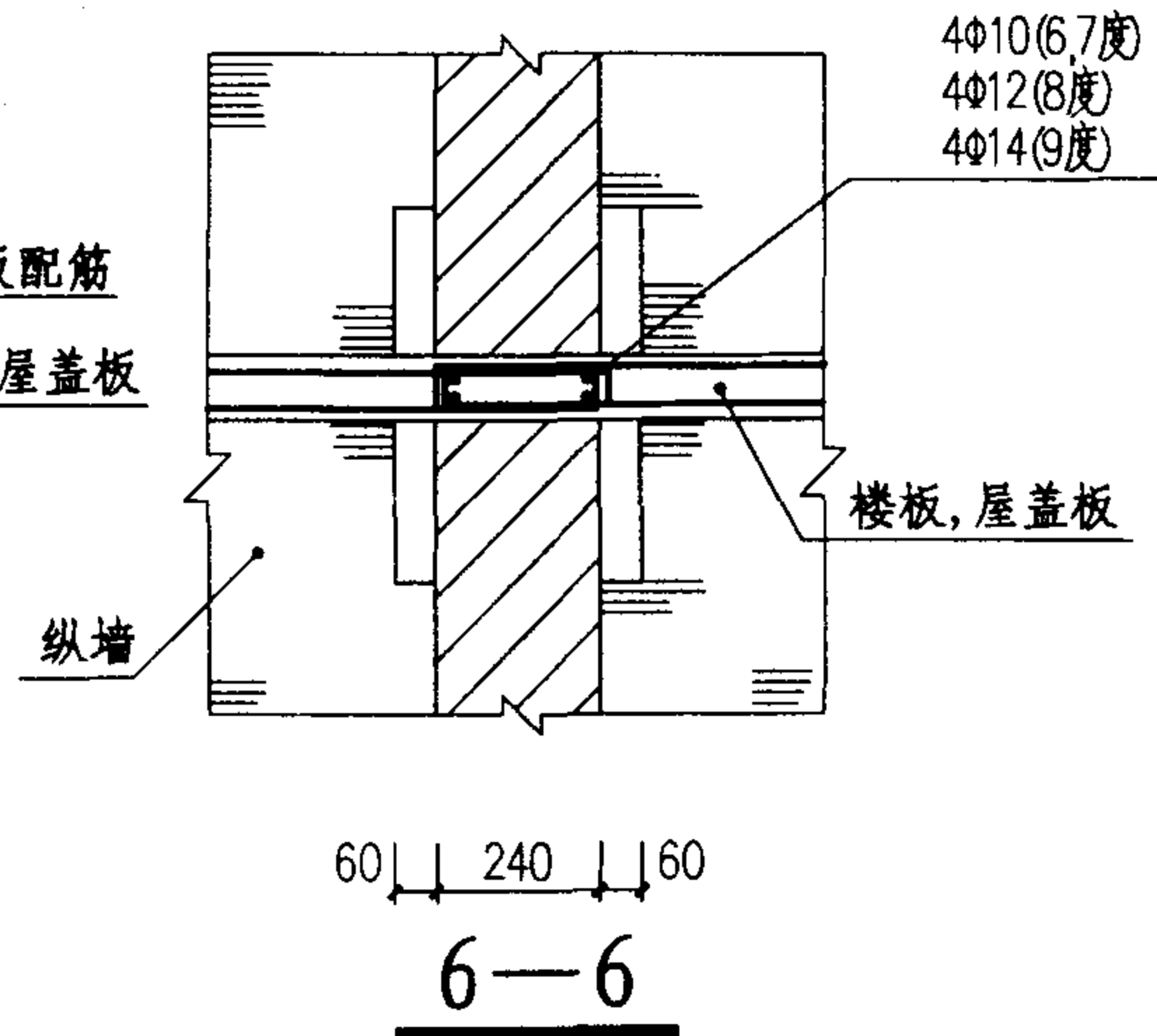
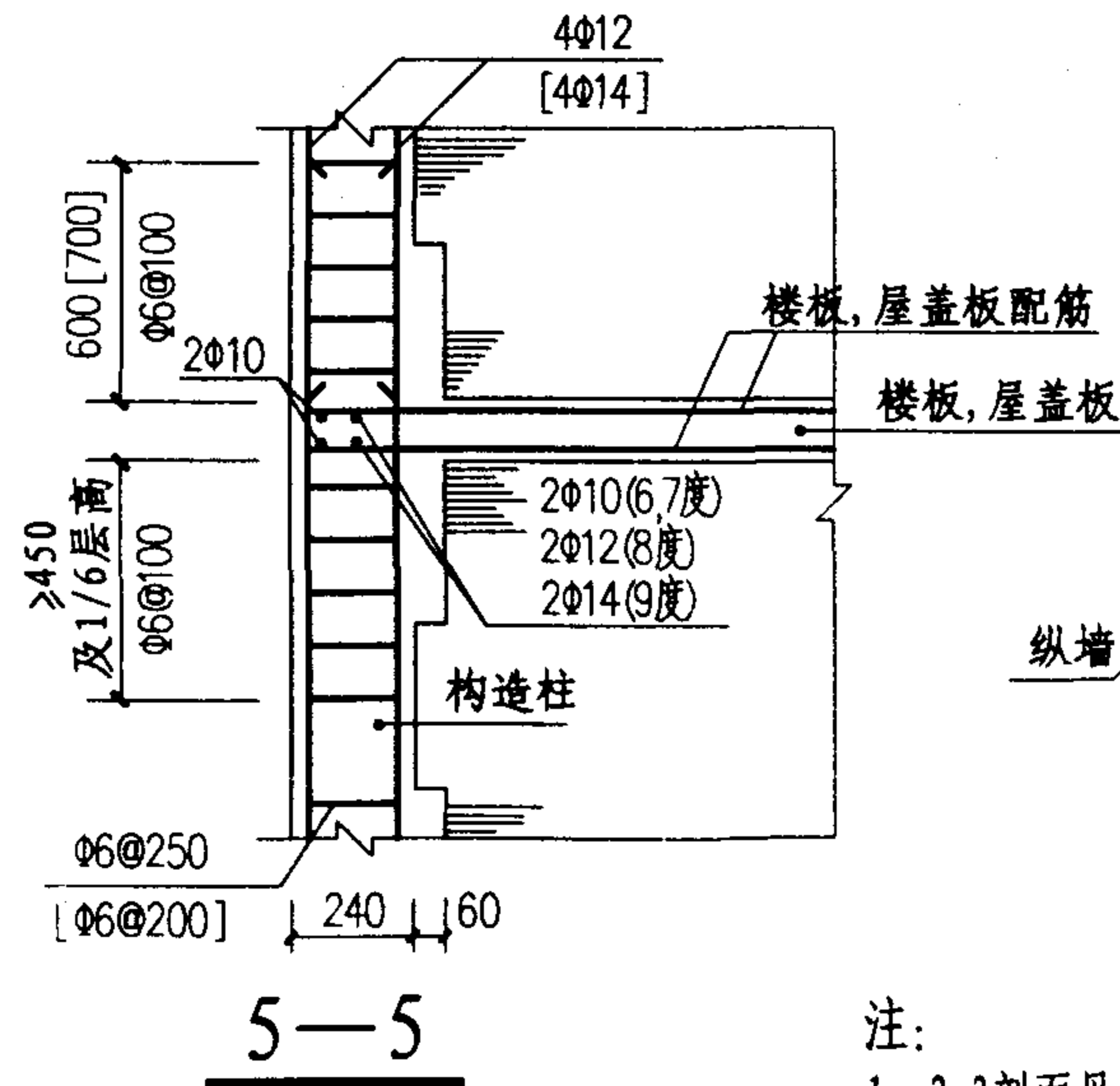
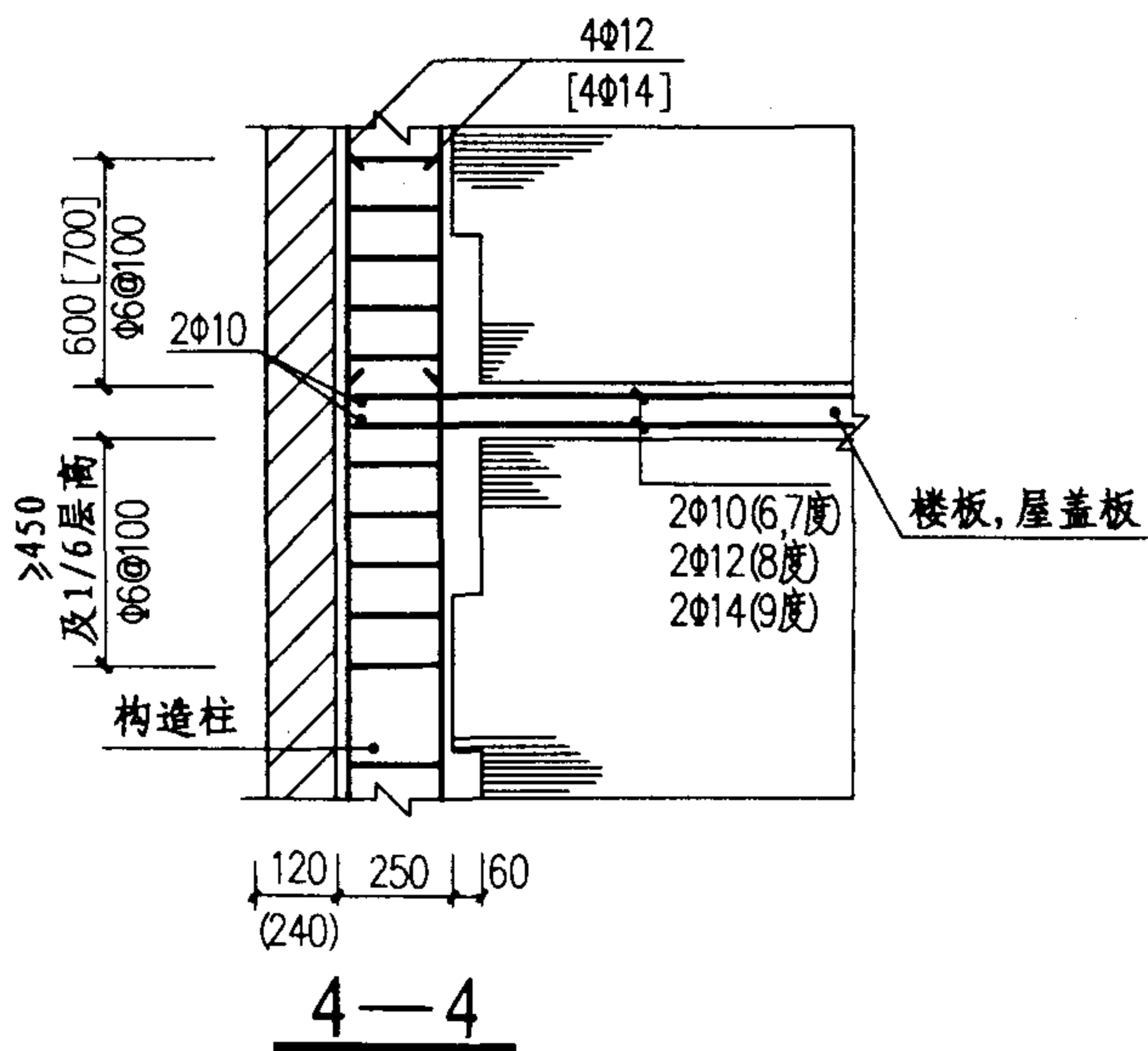
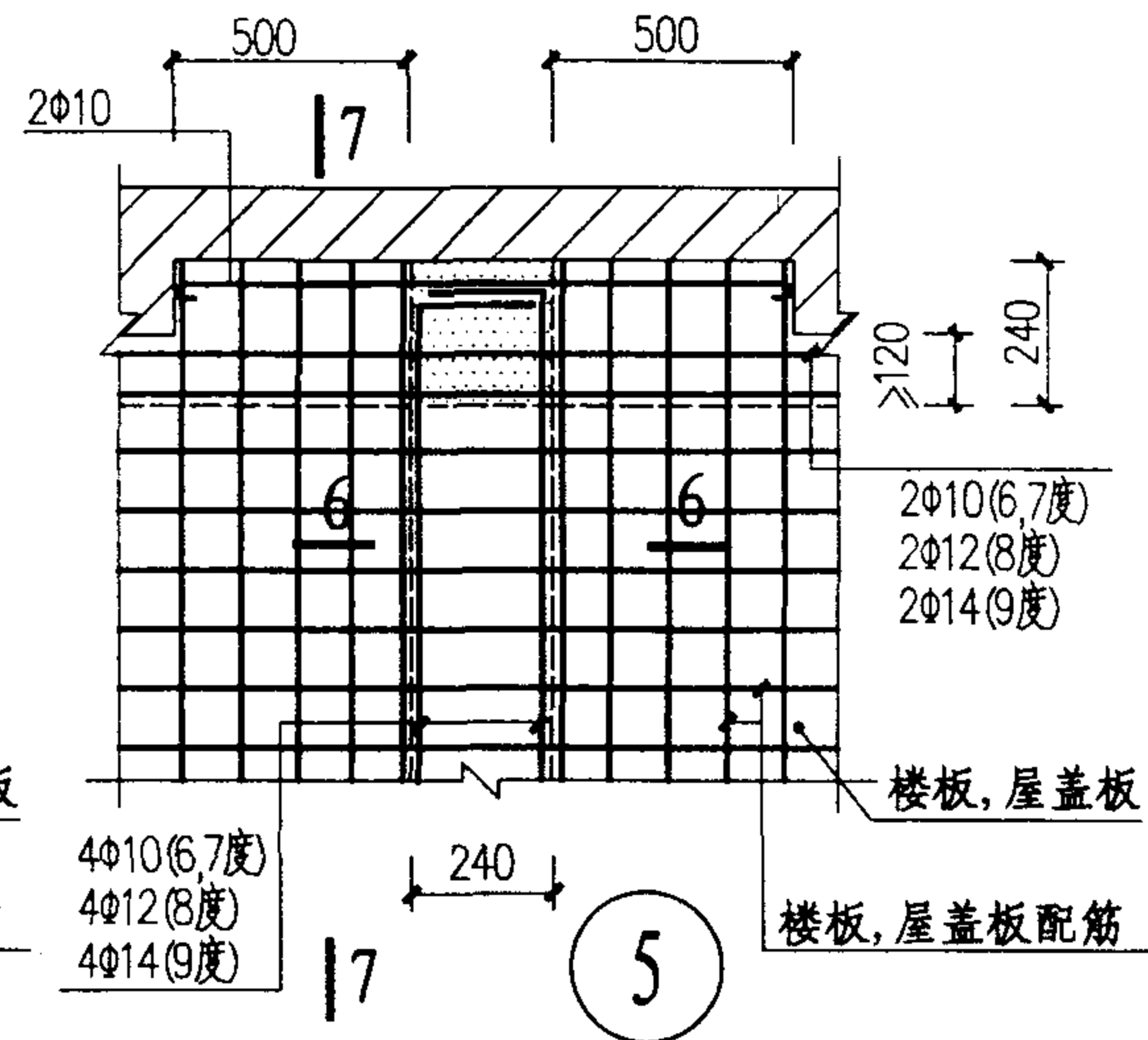
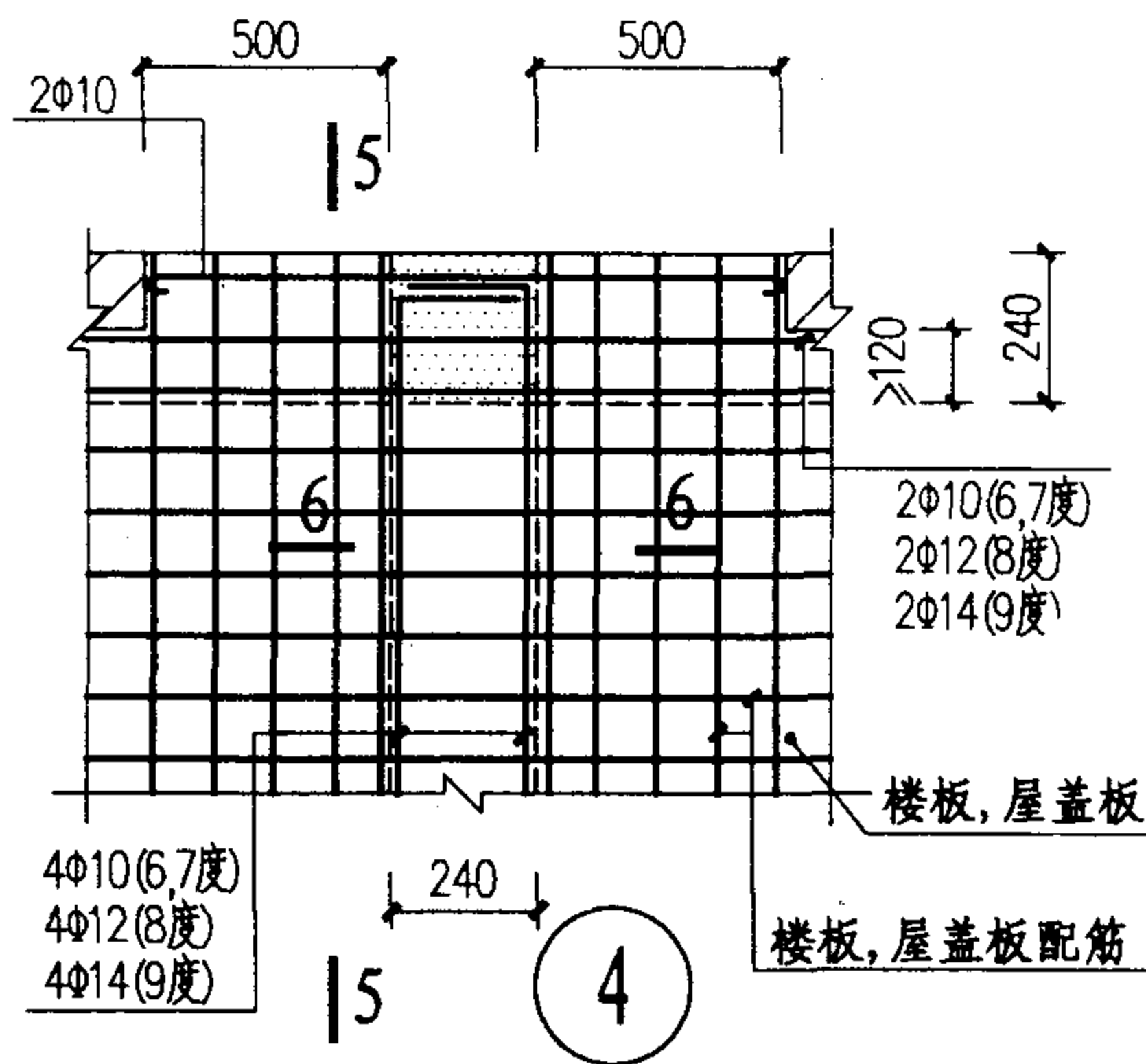
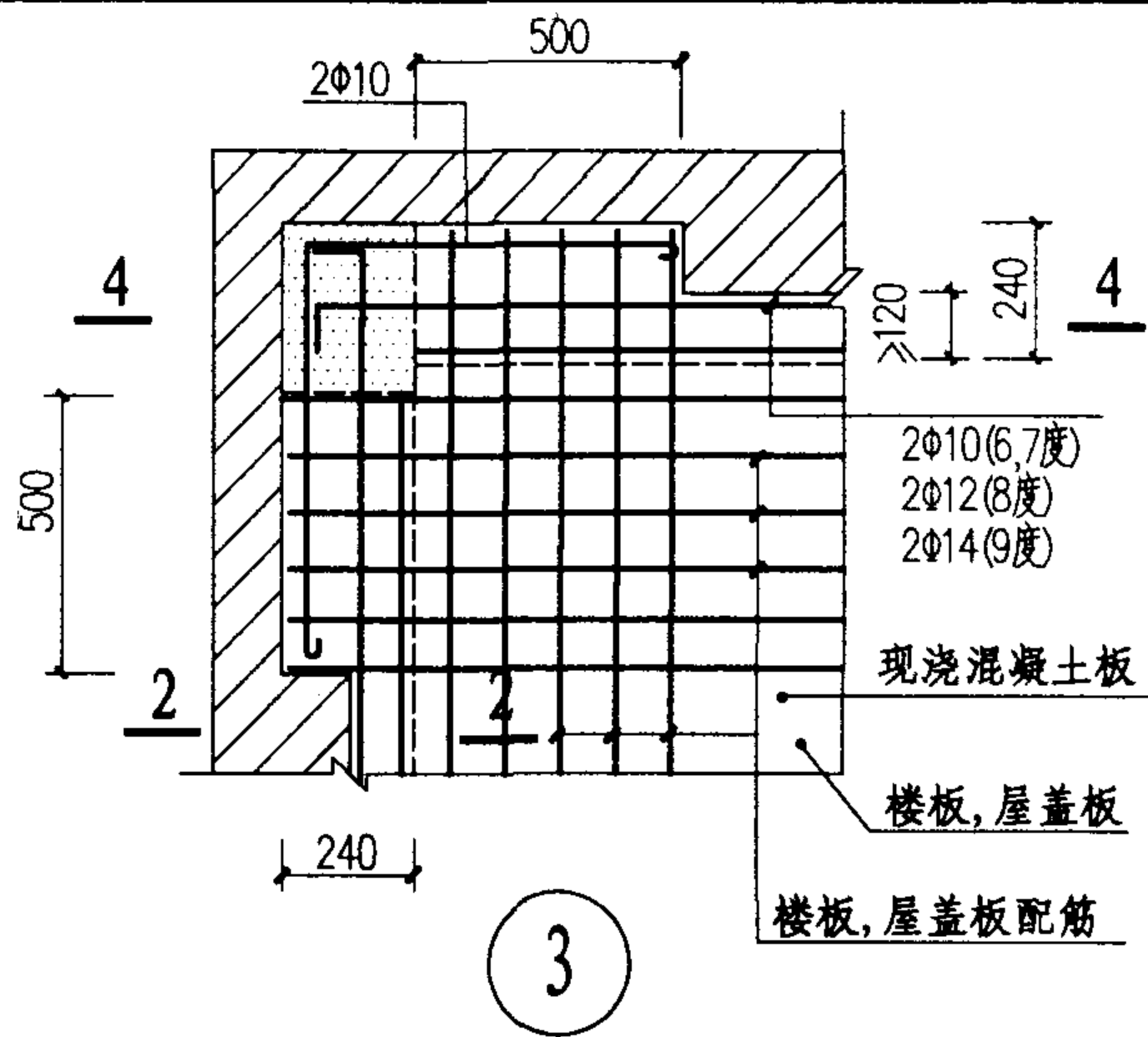


2—2



3—3 A、[B]

构造柱与现浇楼板的连接(一)(角柱)		图集号	03G363
审核	戴国梁	校对	李初沈 设计 张永清
			页 39



注:

1. 2-2剖面见图39
2. 7-7剖面见图41

构造柱与现浇楼板的连接(二)(边柱)

图集号

03G363

审核

戴国豪

校对

李初沈

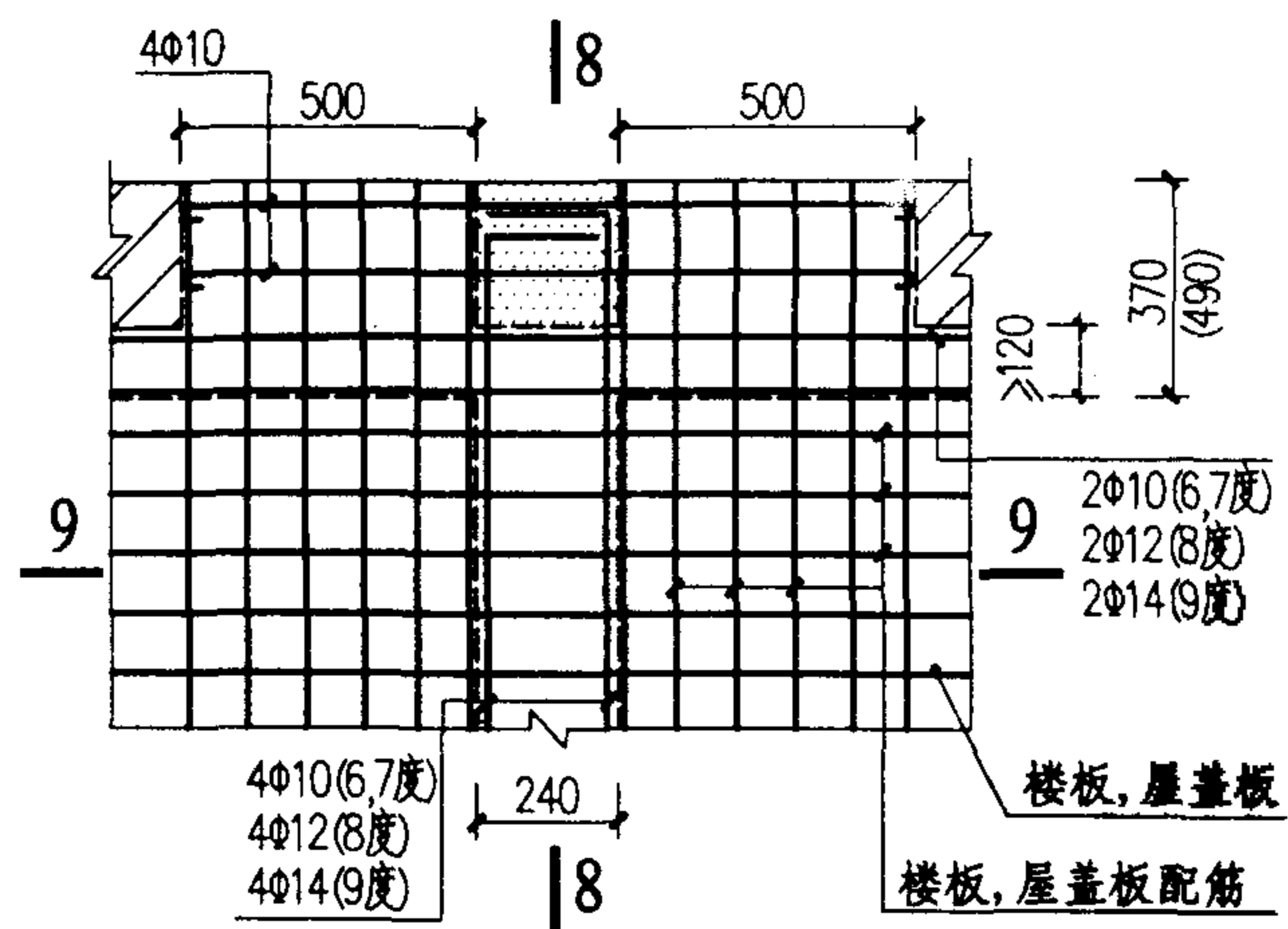
设计

沈永华

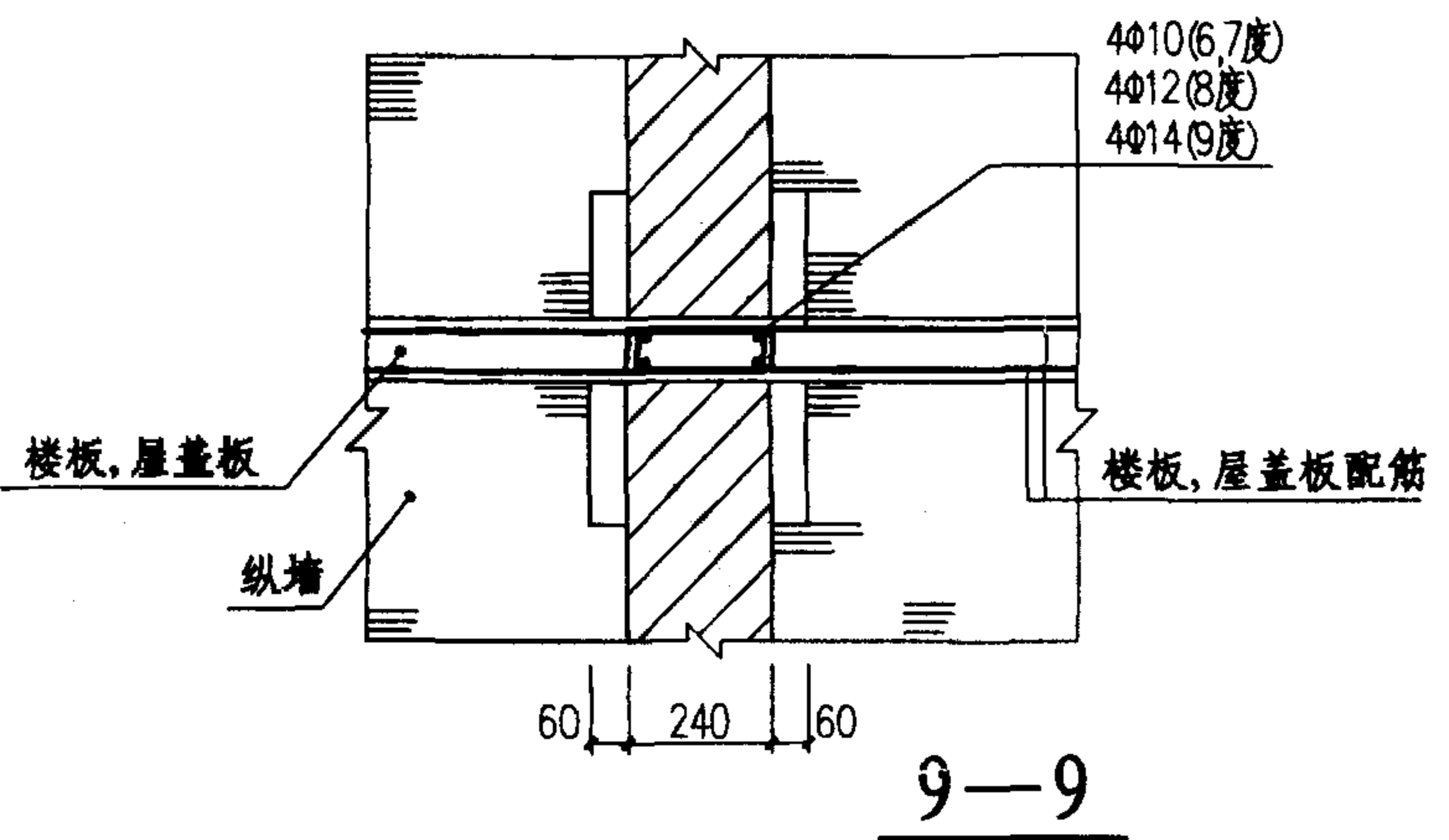
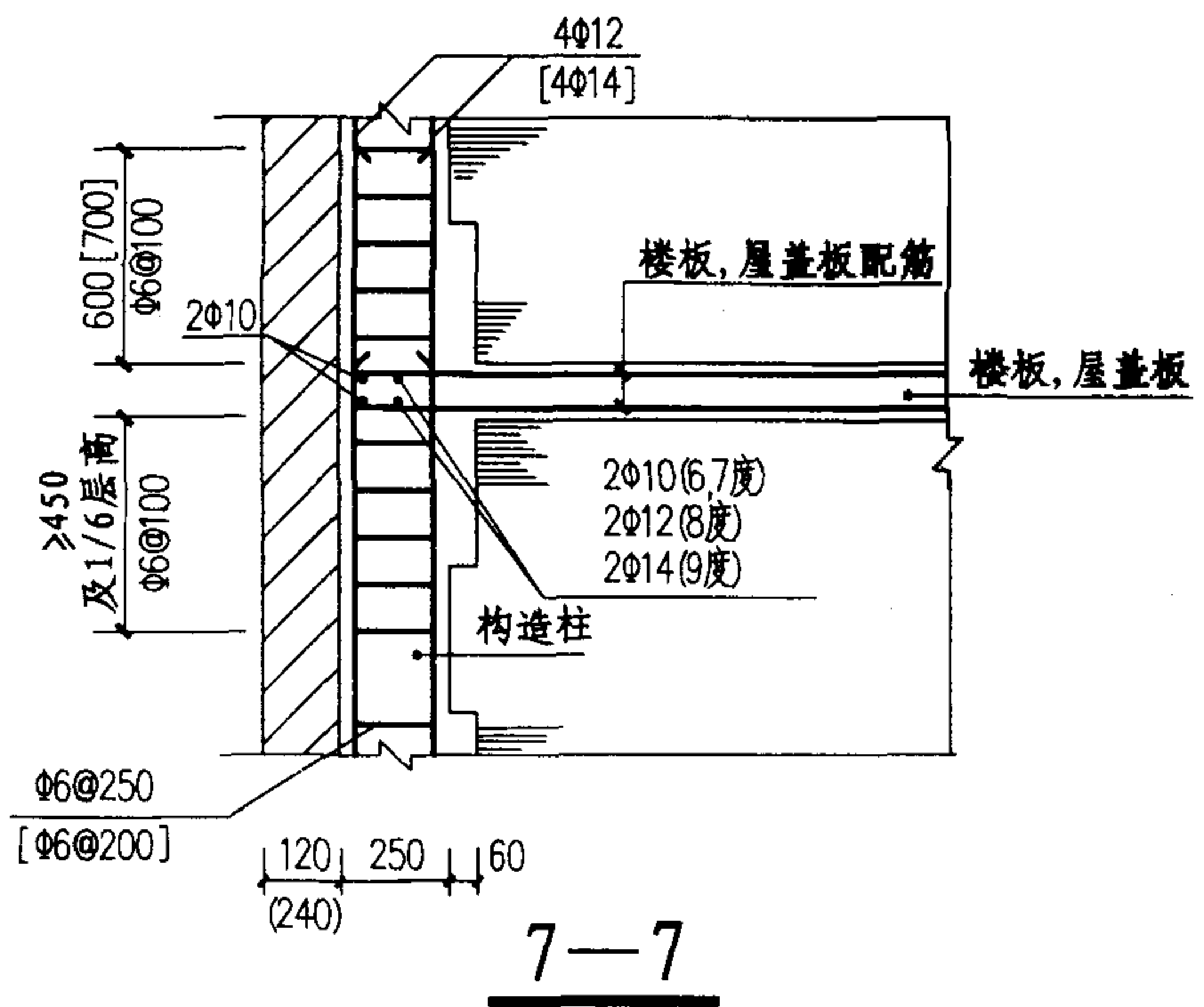
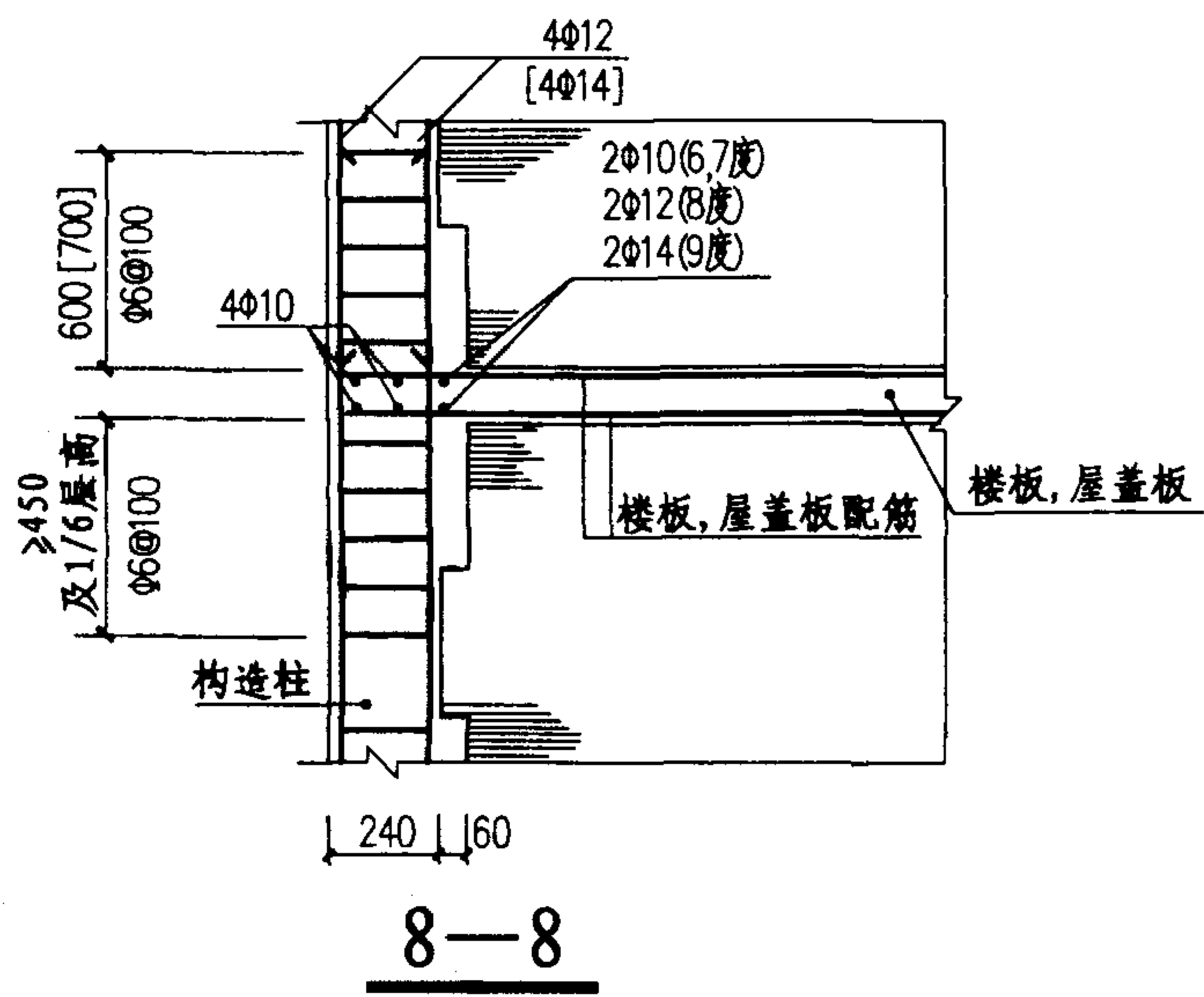
页

40

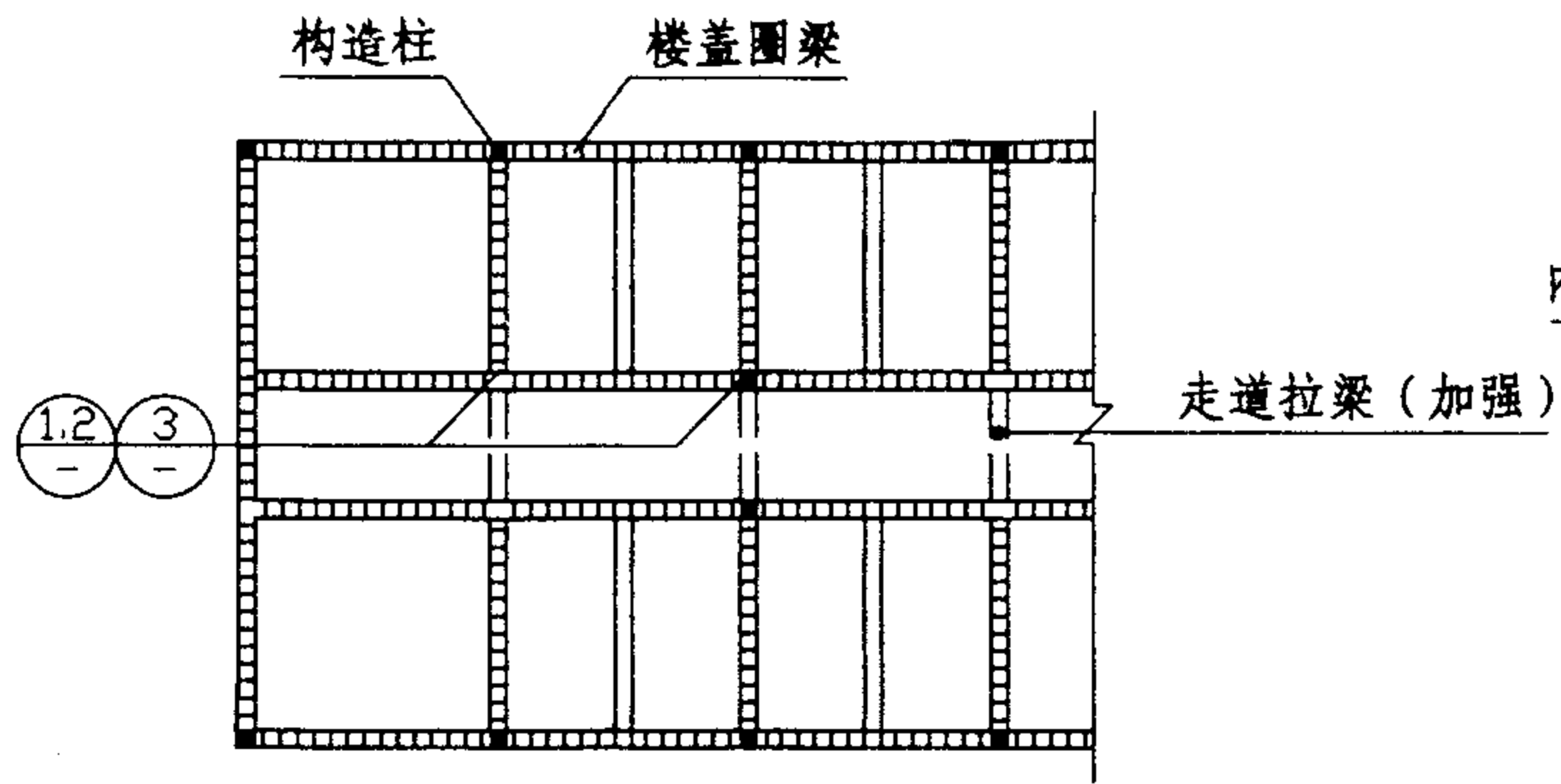




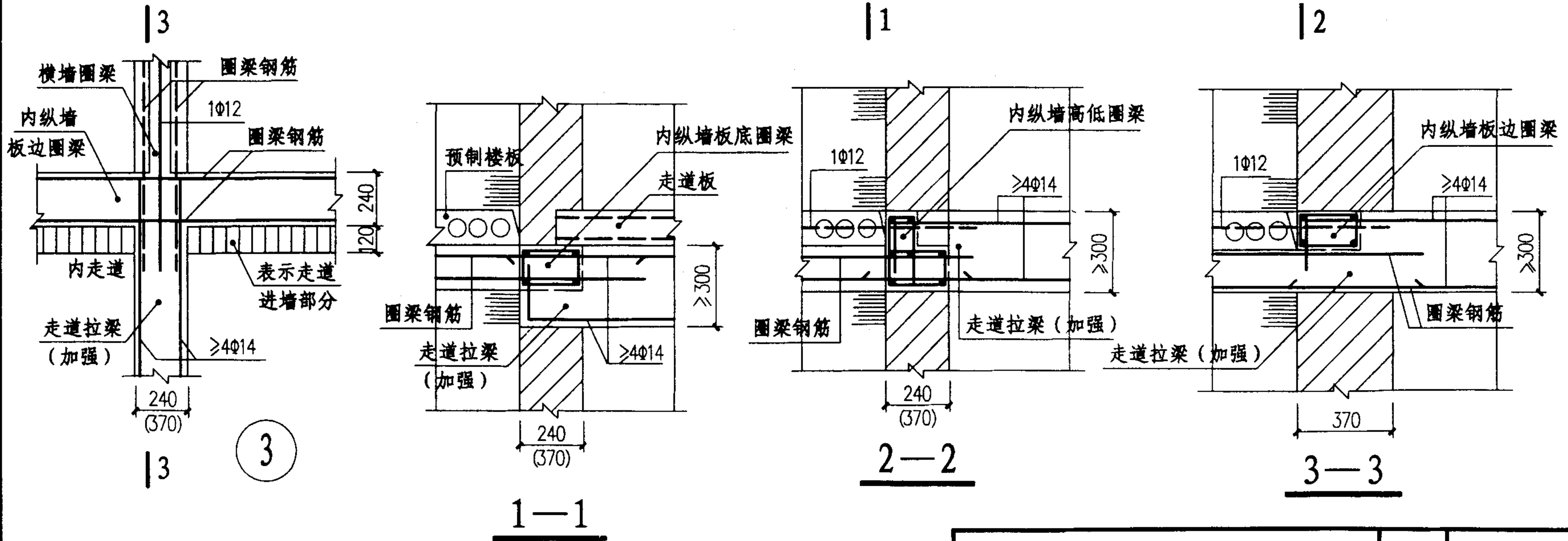
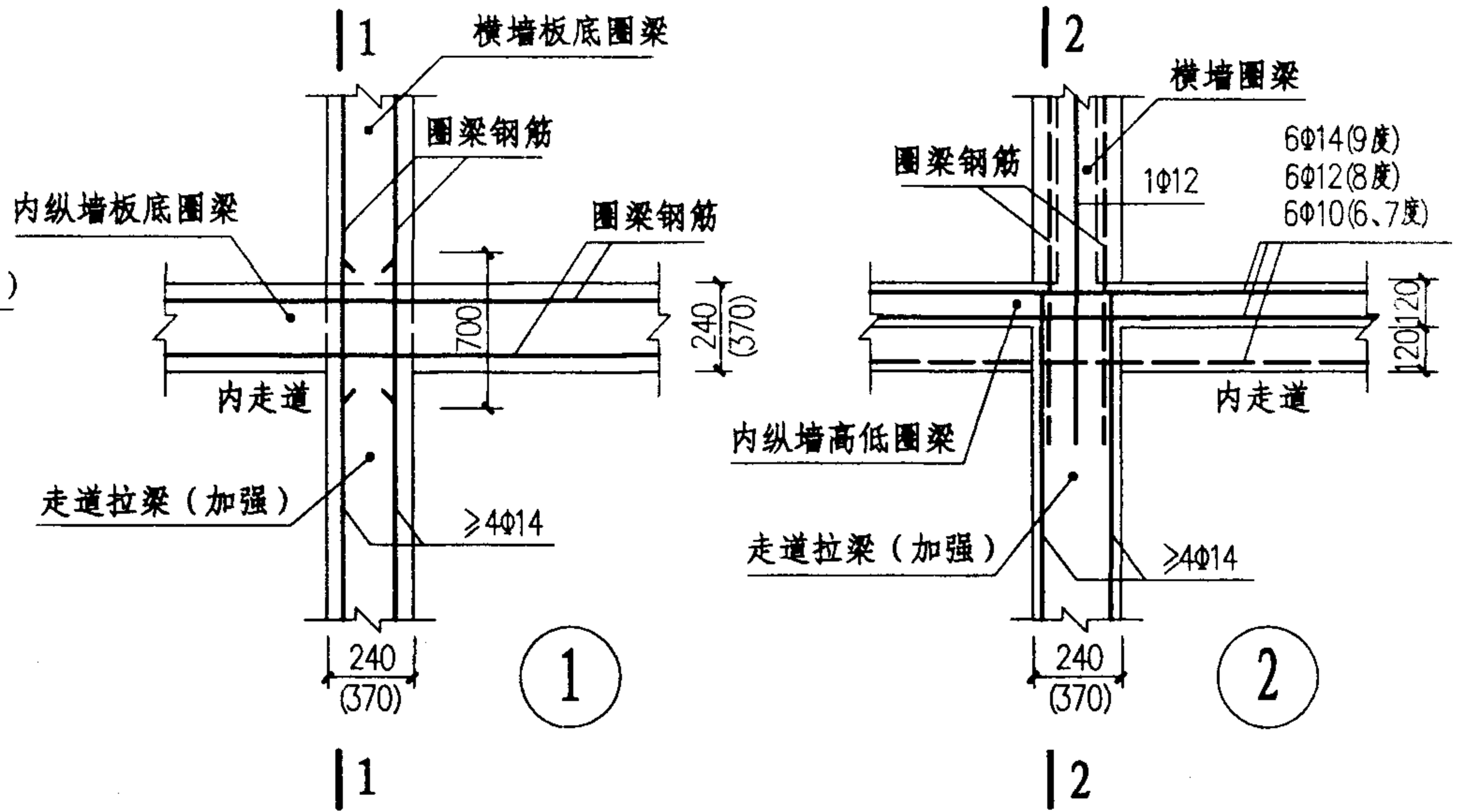
6



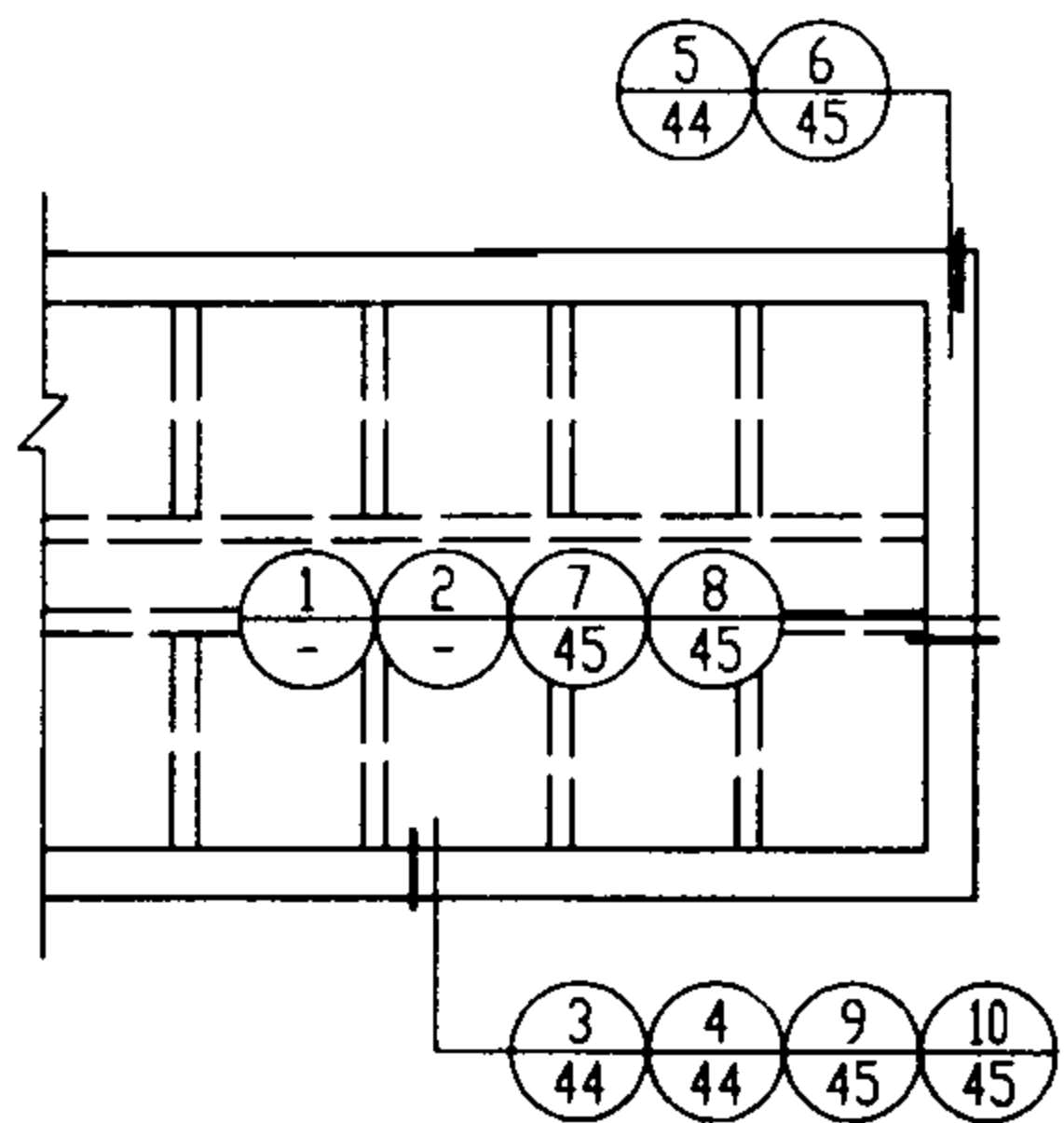
构造柱与现浇楼板的连接(三)(边柱)		图集号	03G363
审核	戴国亮	校对	杨沈
设计	张永峰	页	41



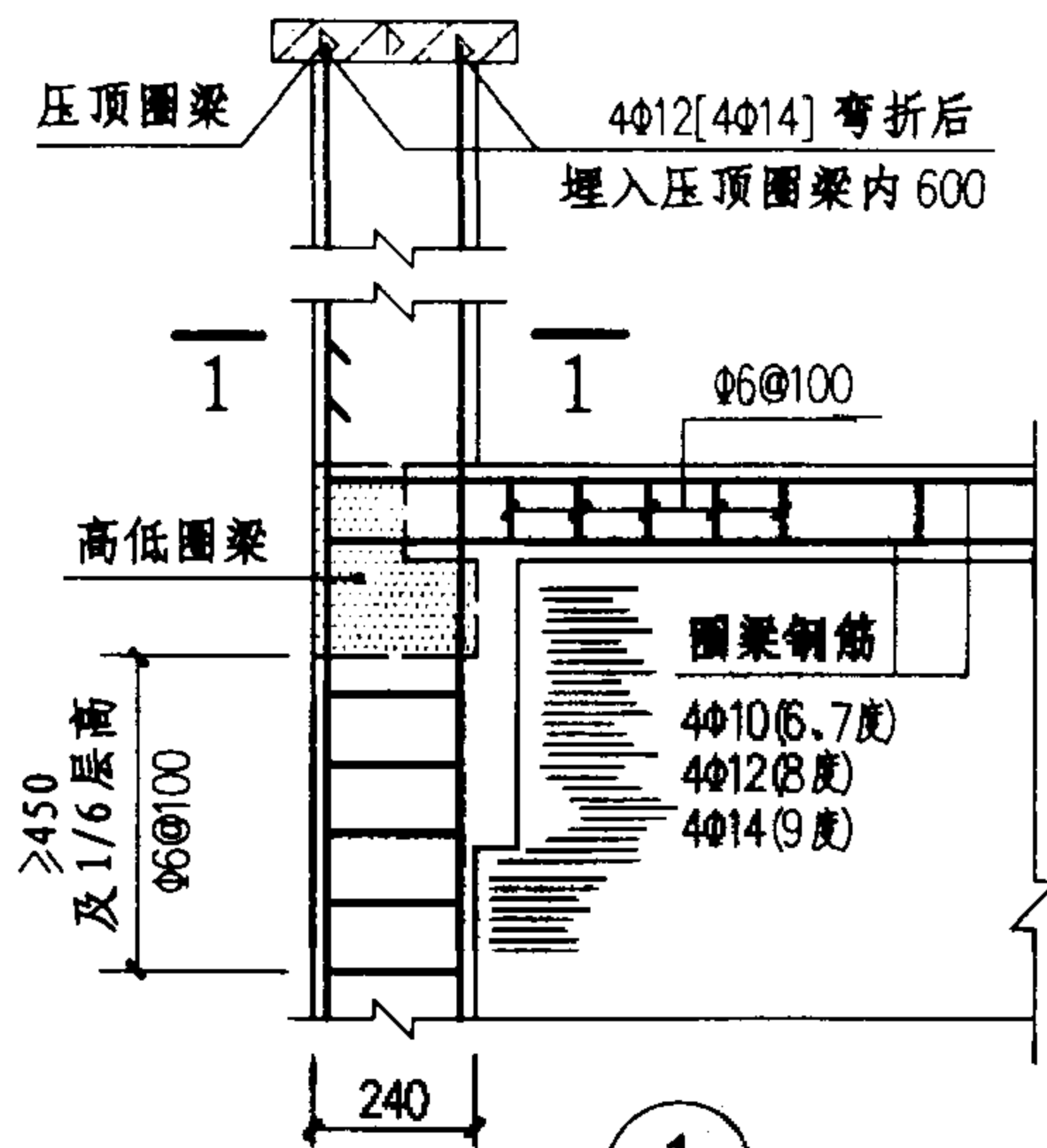
平面示意图



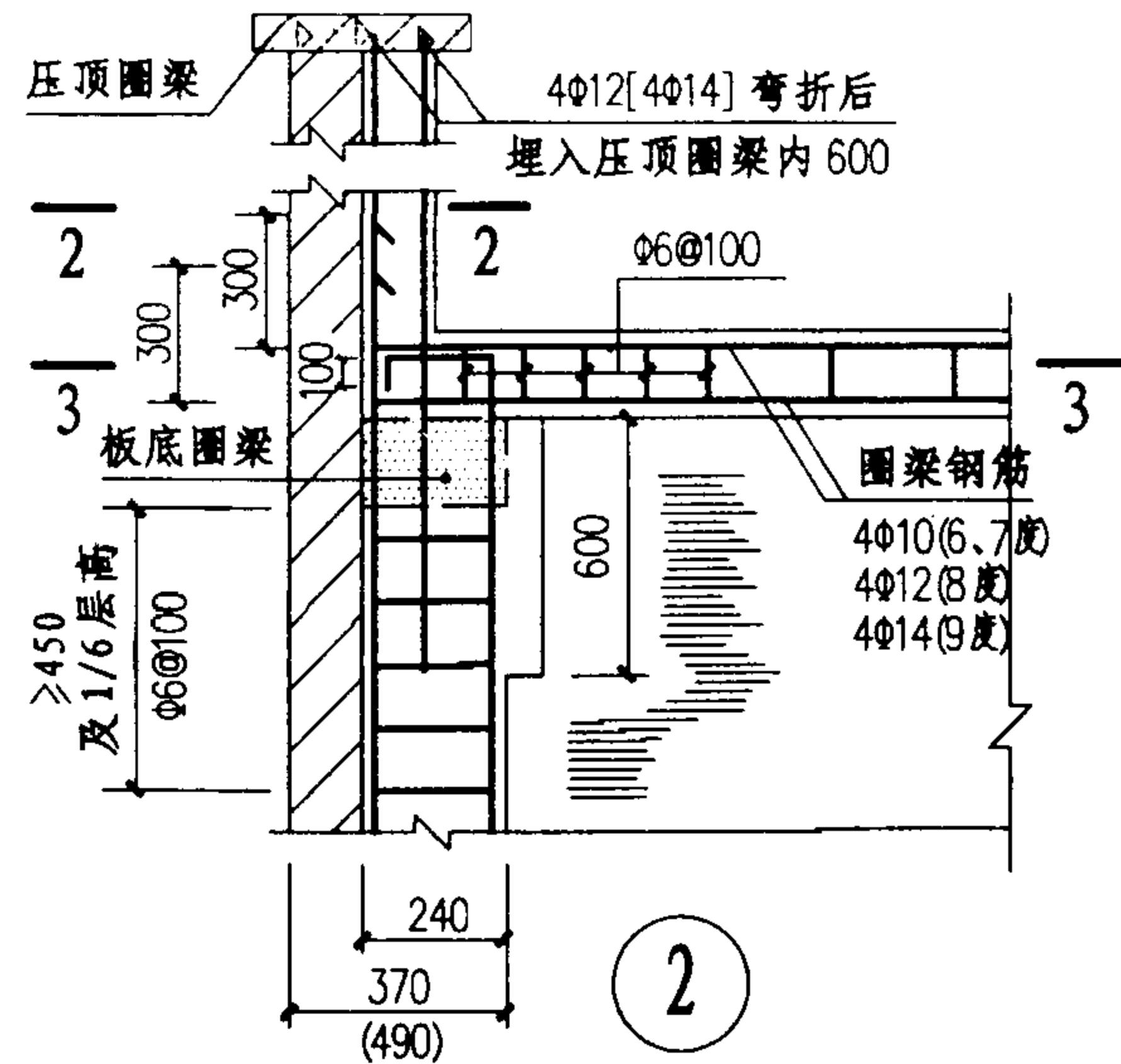
内走廊圈梁局部加强节点		图集号	03G363
审核	戴国豪	校对	设计 陈善阳
			页 42



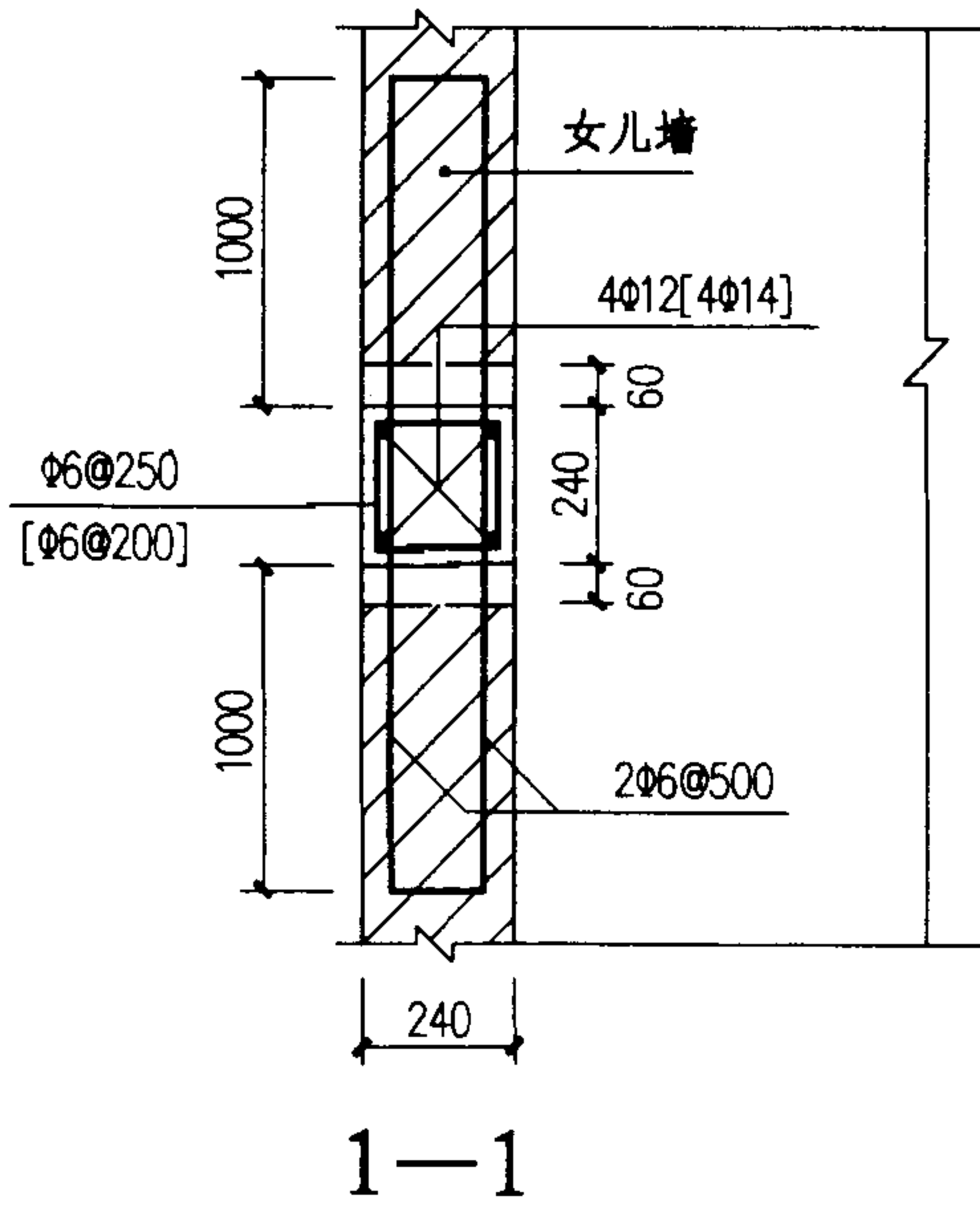
屋盖平面示意图



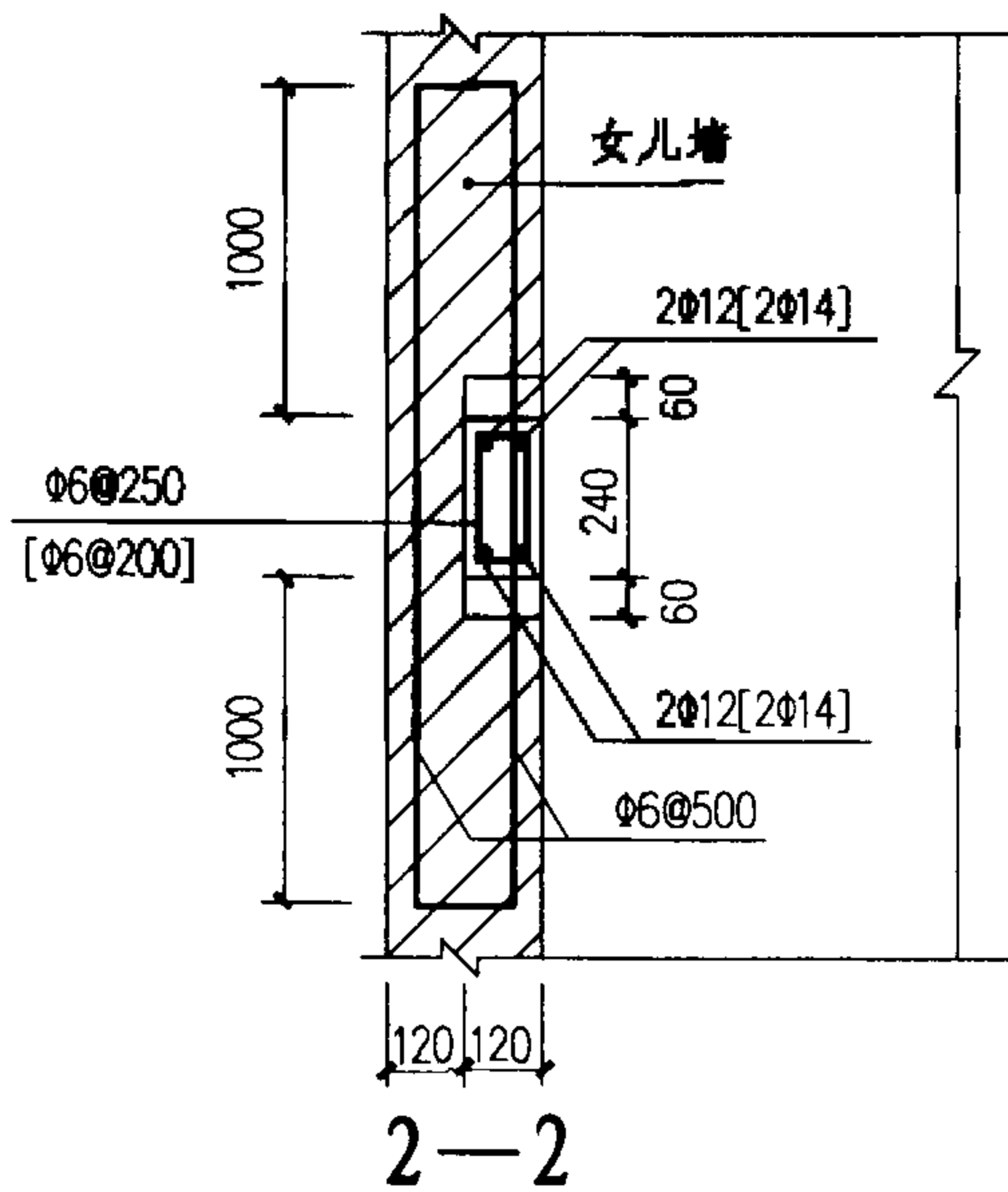
1



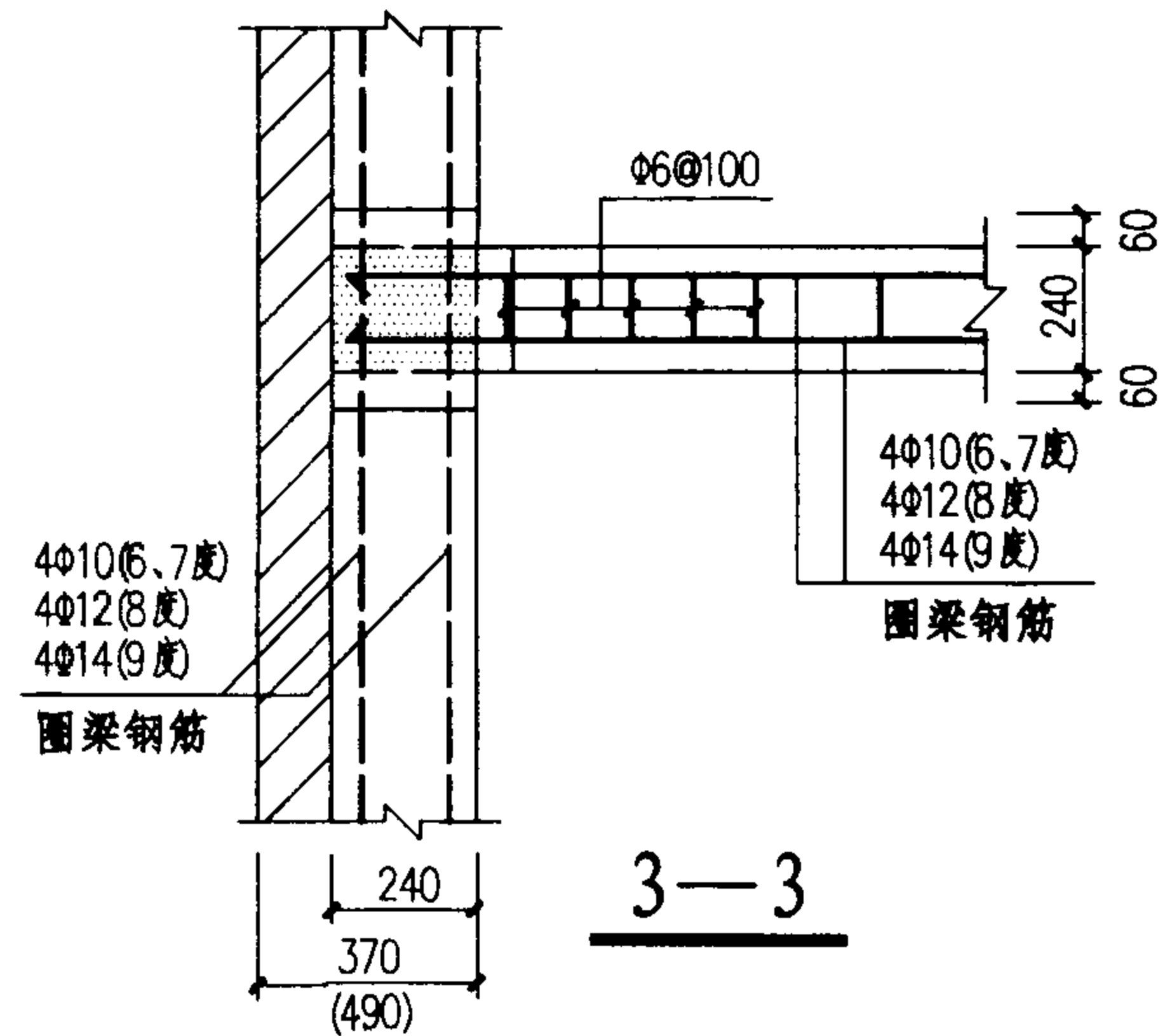
2



1—1



2—2



3—3

构造柱与女儿墙的连接 (一)

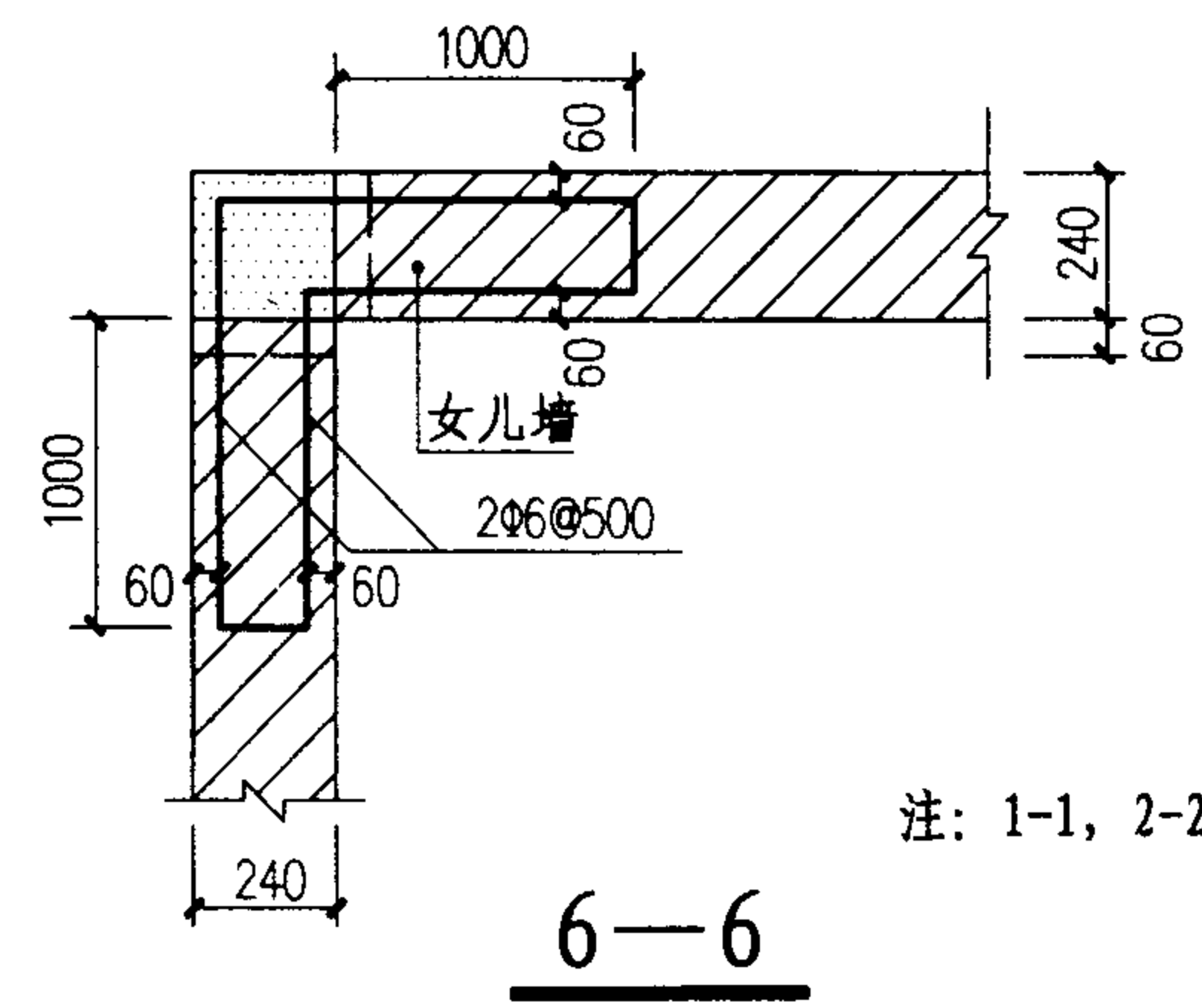
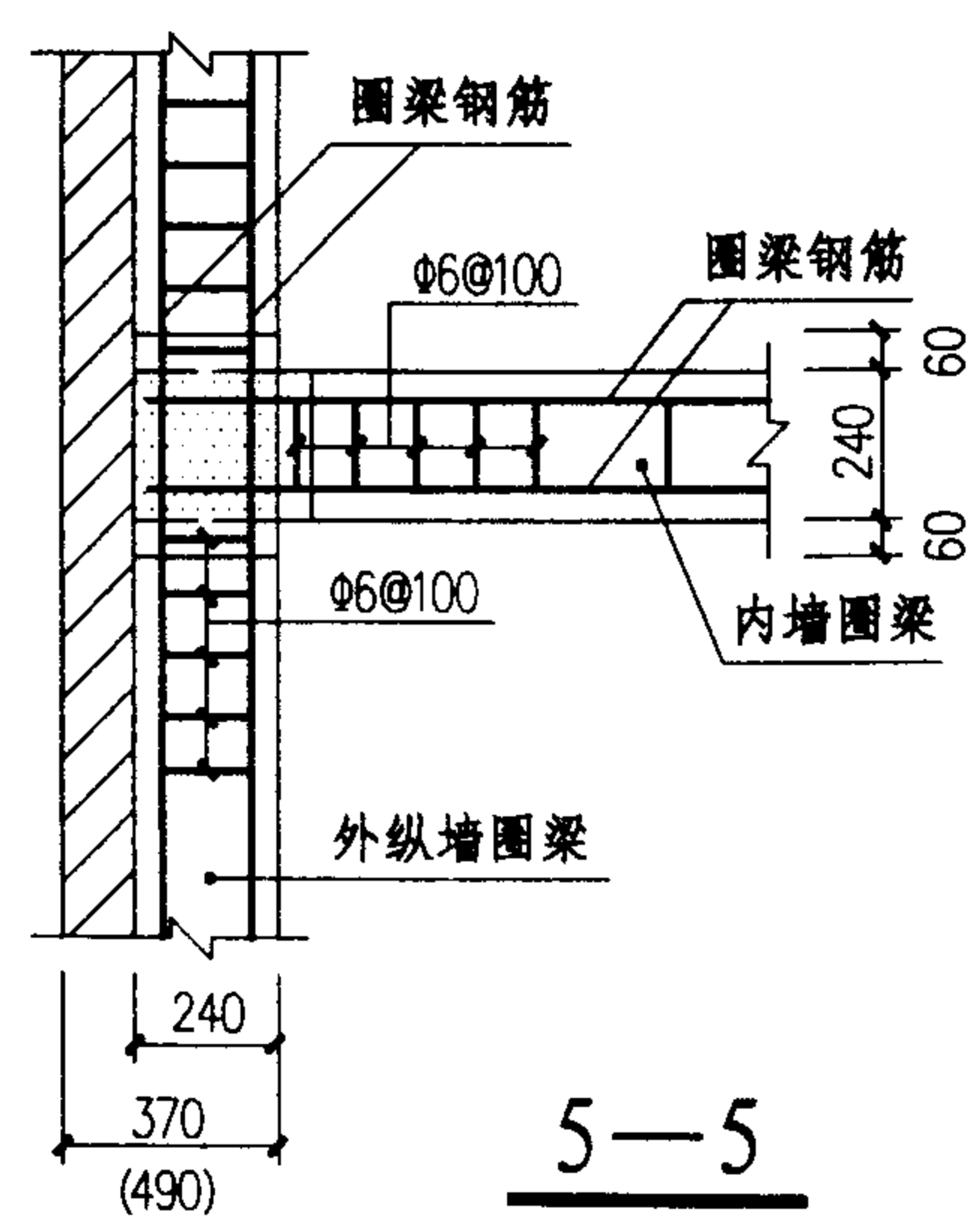
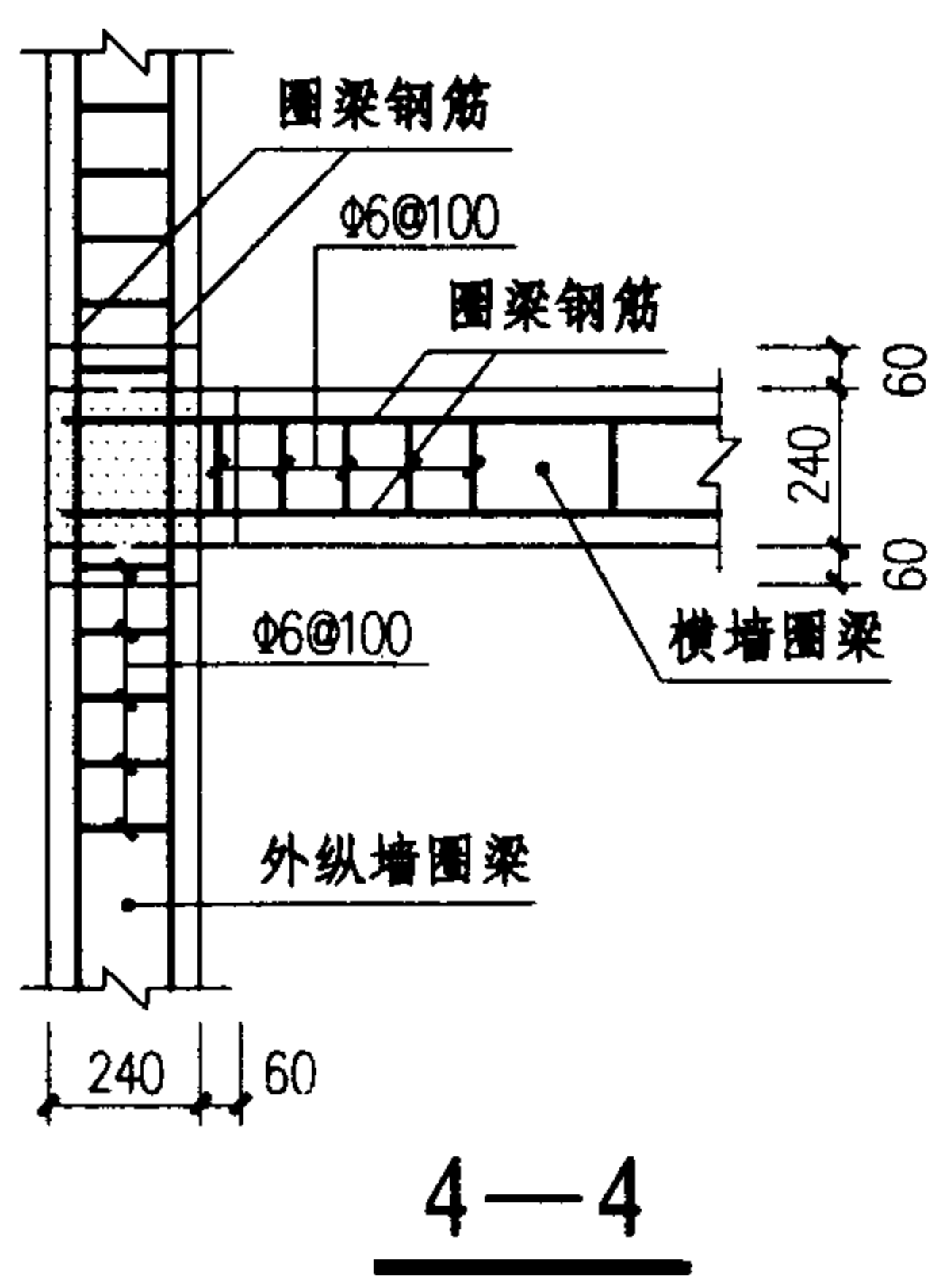
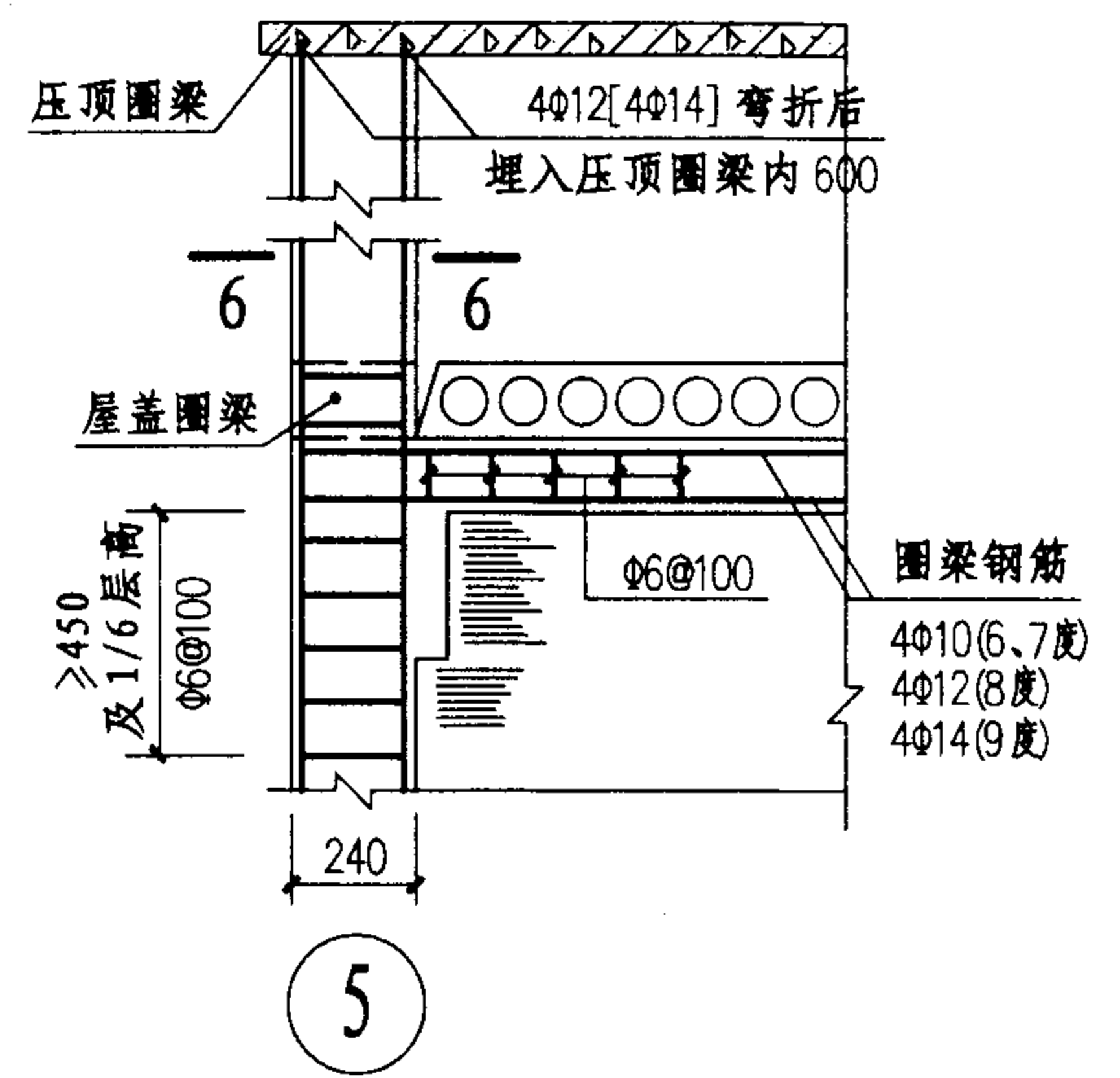
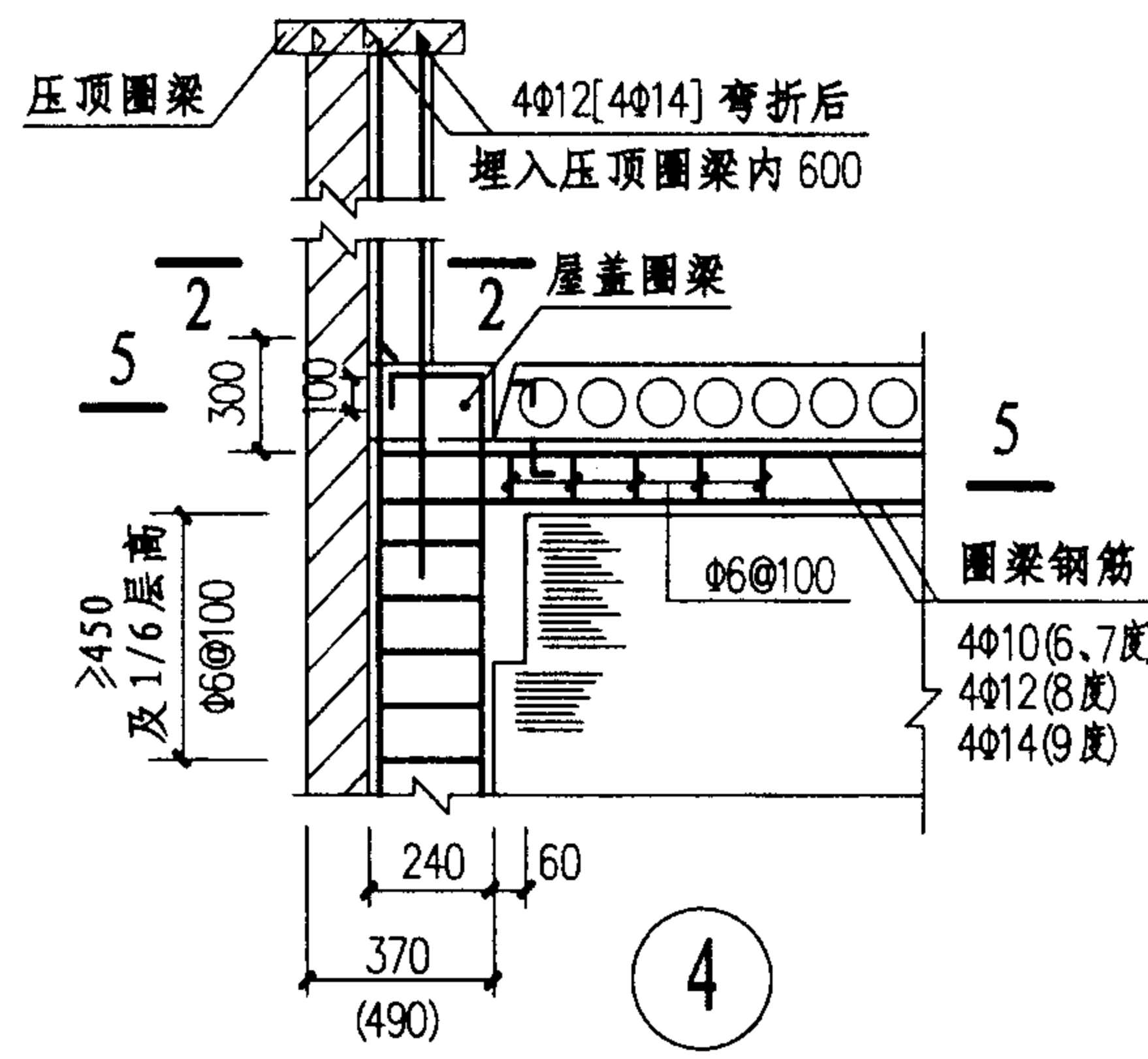
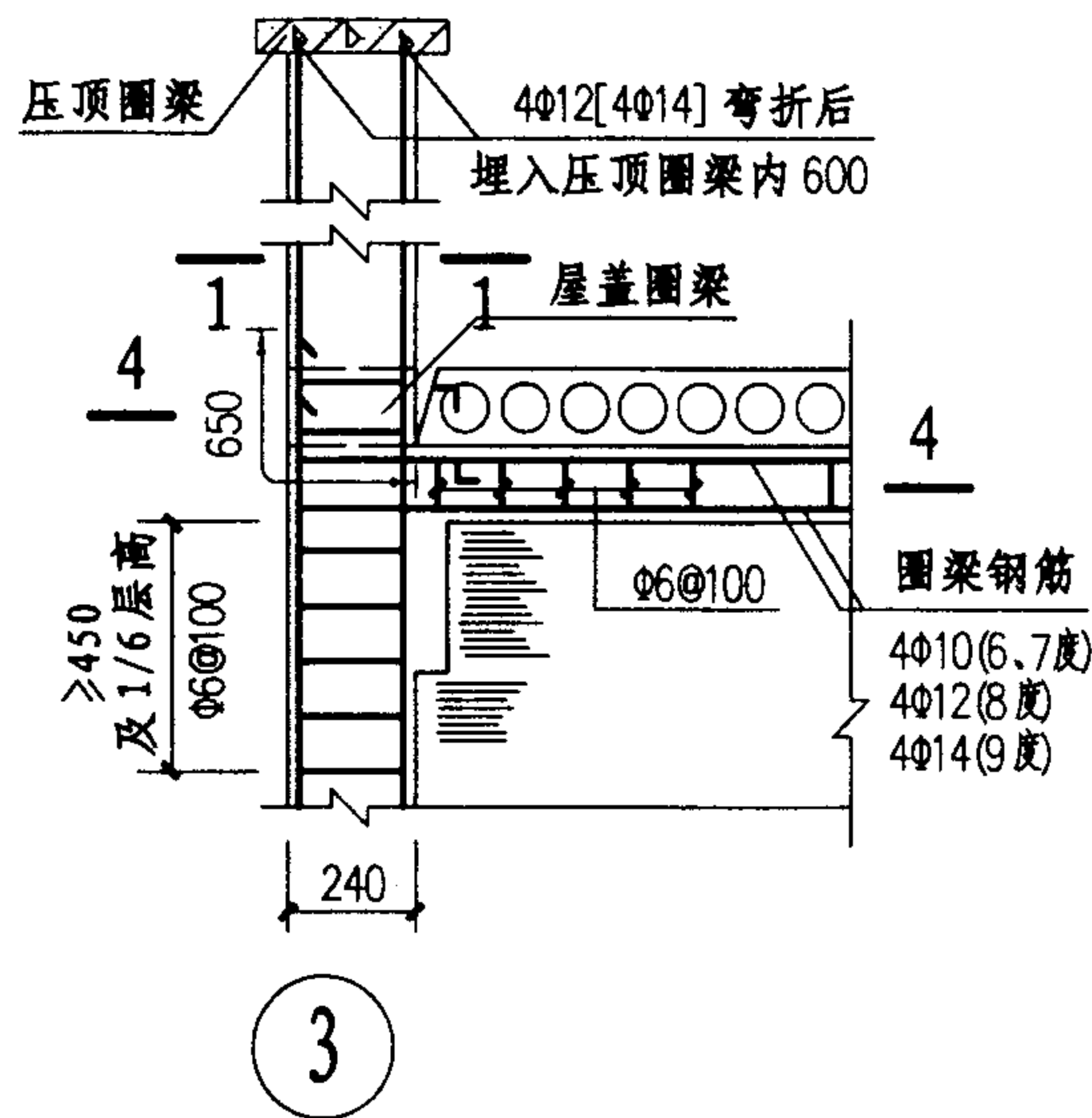
图集号

03G363

审核 戴国琴 校对 吴秋红 设计 陈尧阳

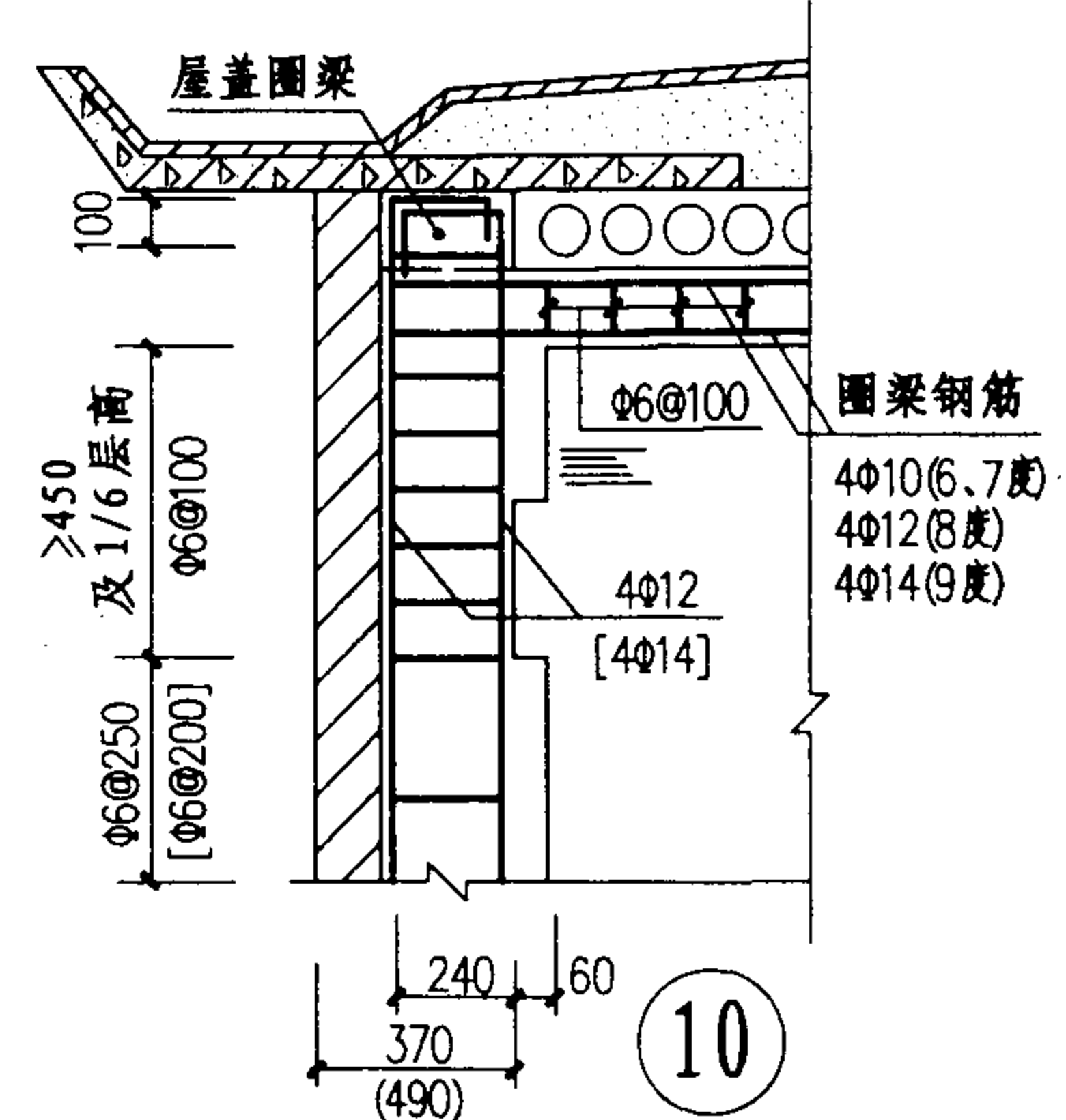
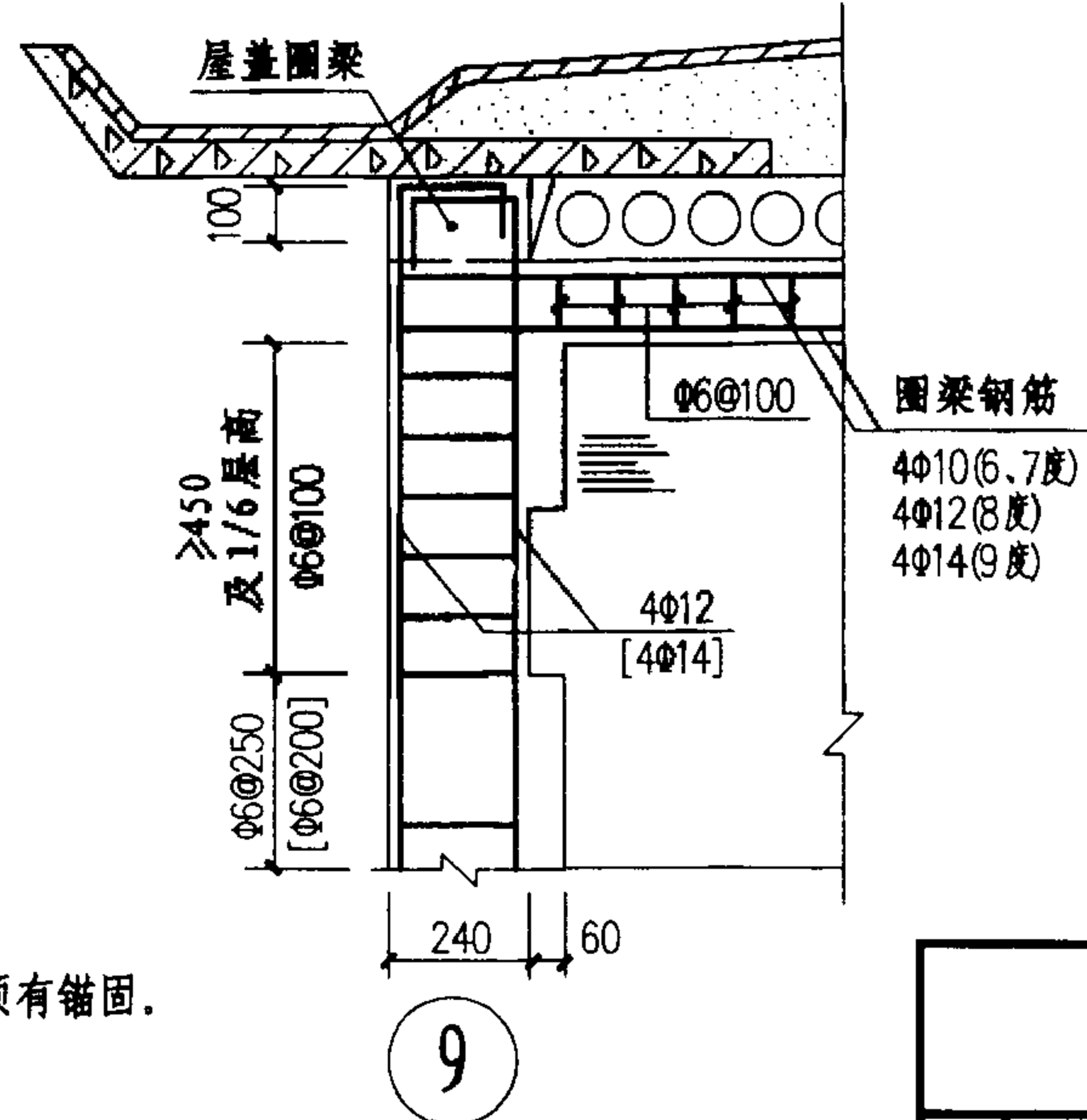
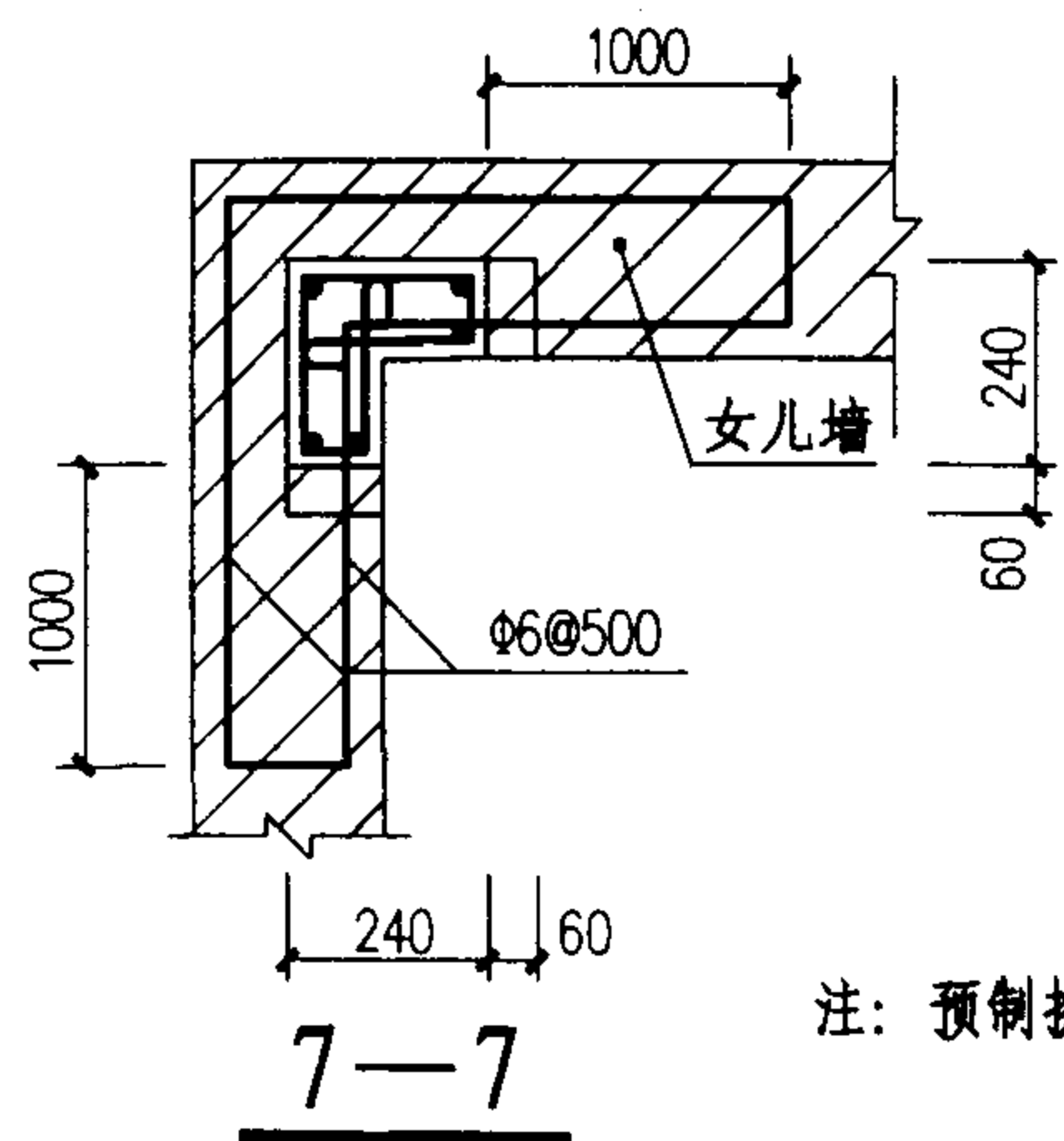
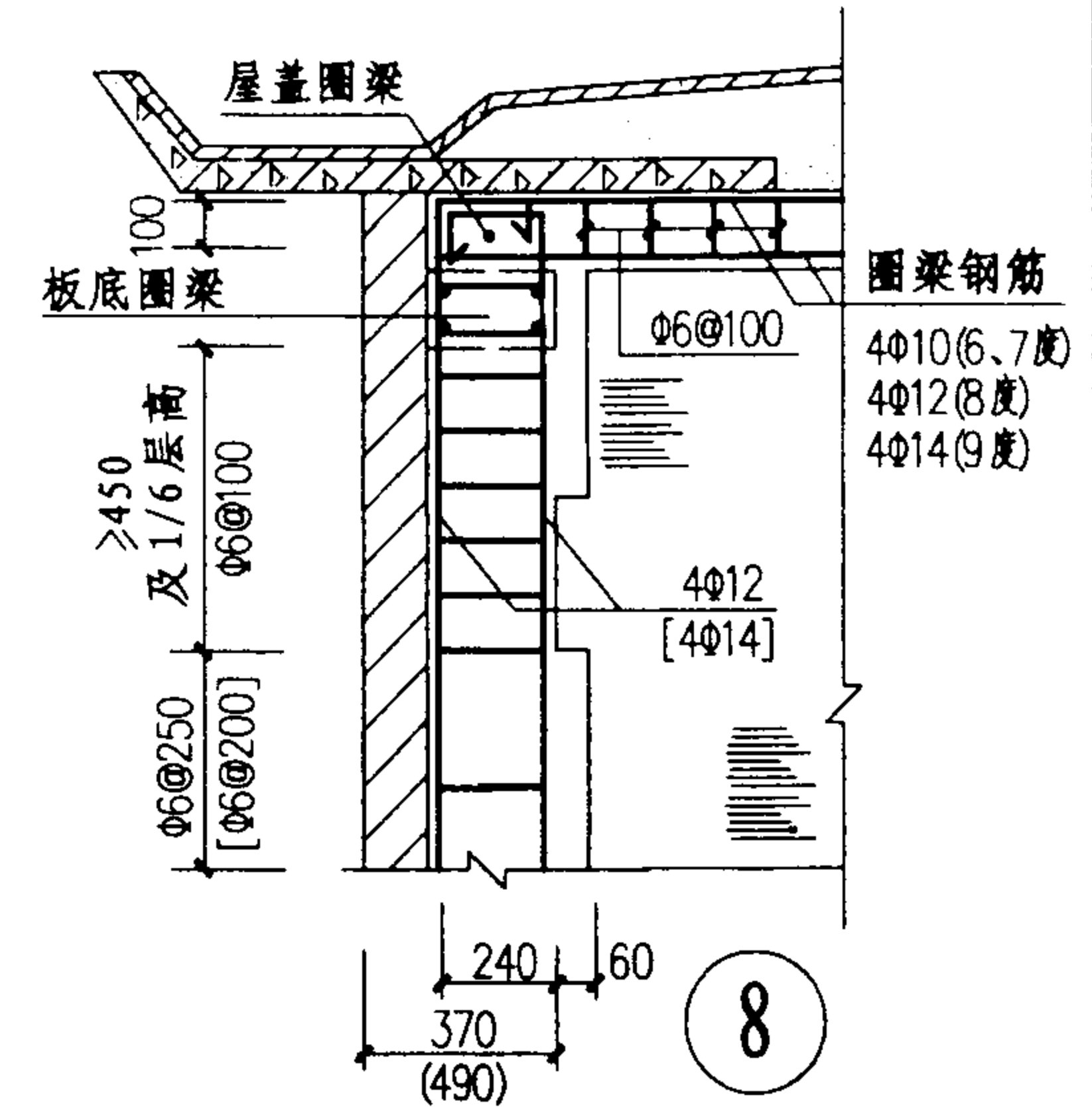
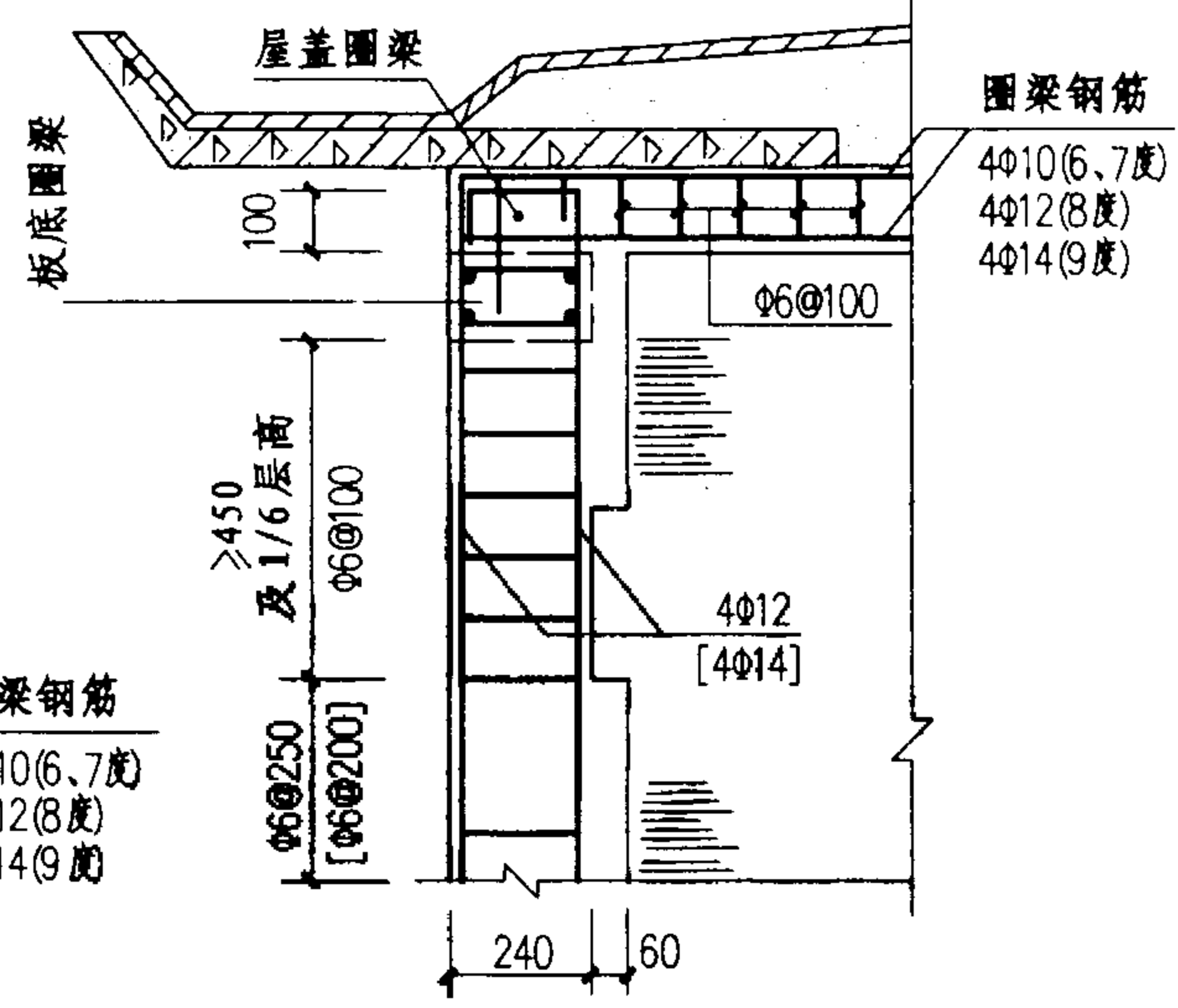
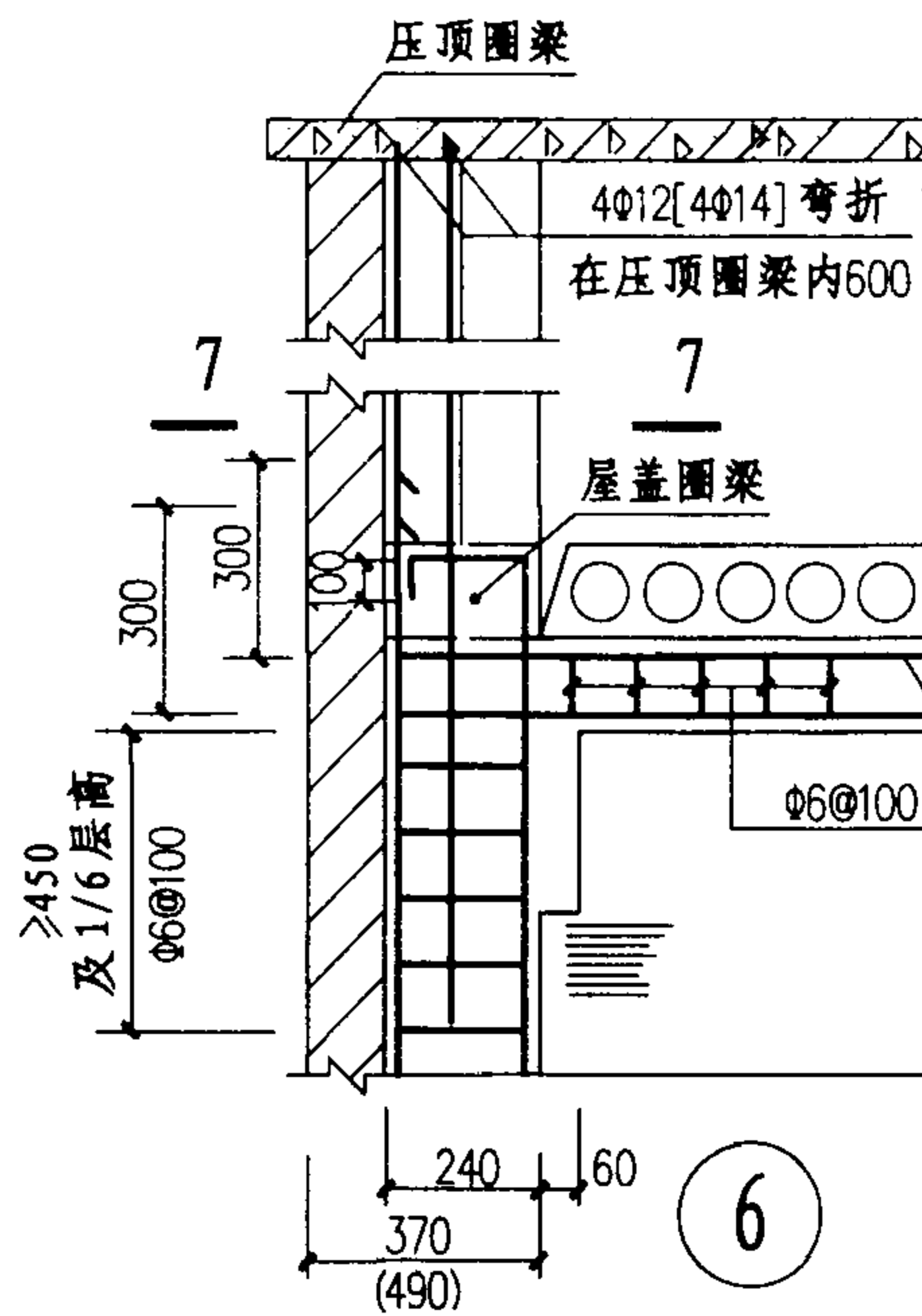
页

43



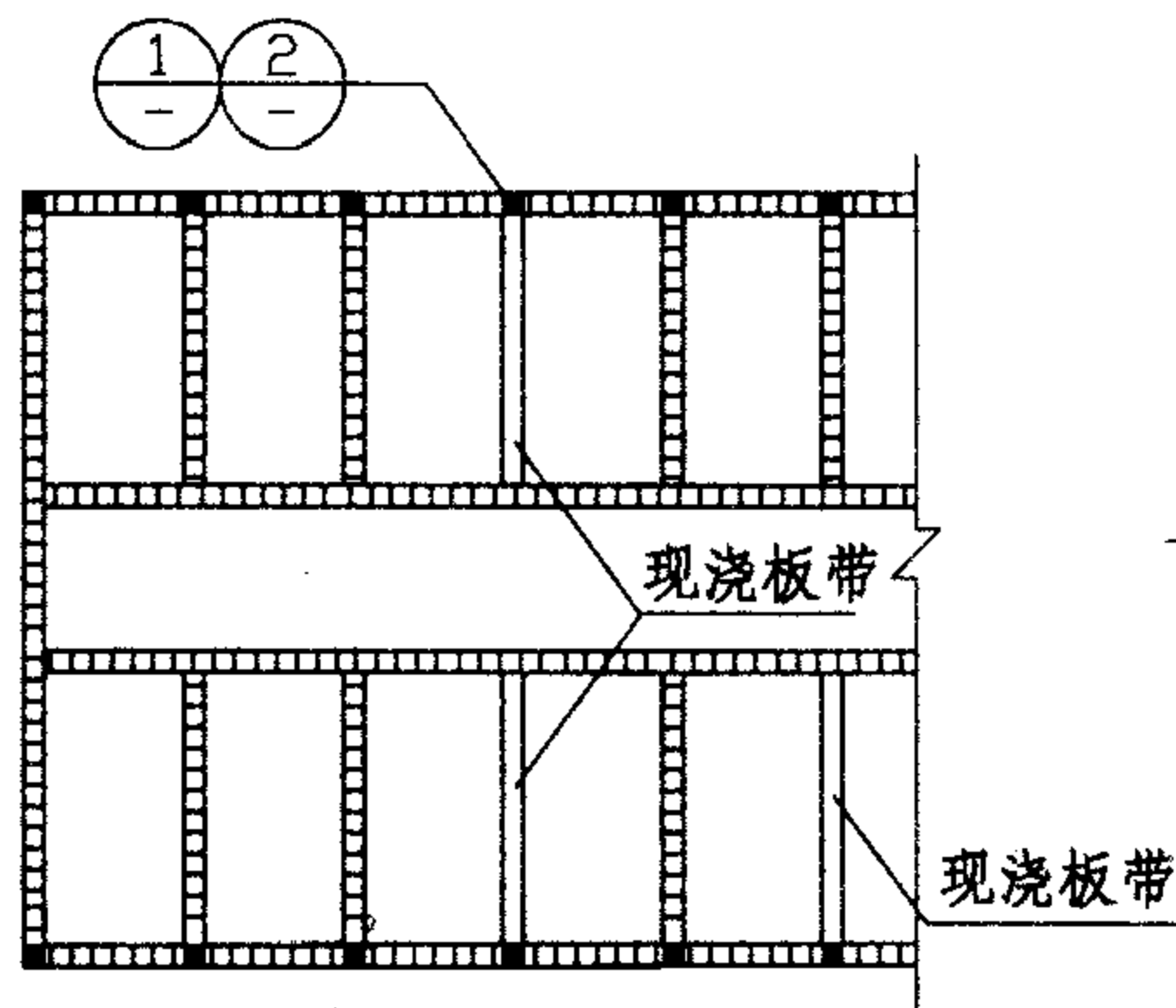
注: 1-1, 2-2 见 40 页。

构造柱与女儿墙的连接 (二)		图集号	03G363
审核	戴国军	校对	设计 陈勇
			页 44

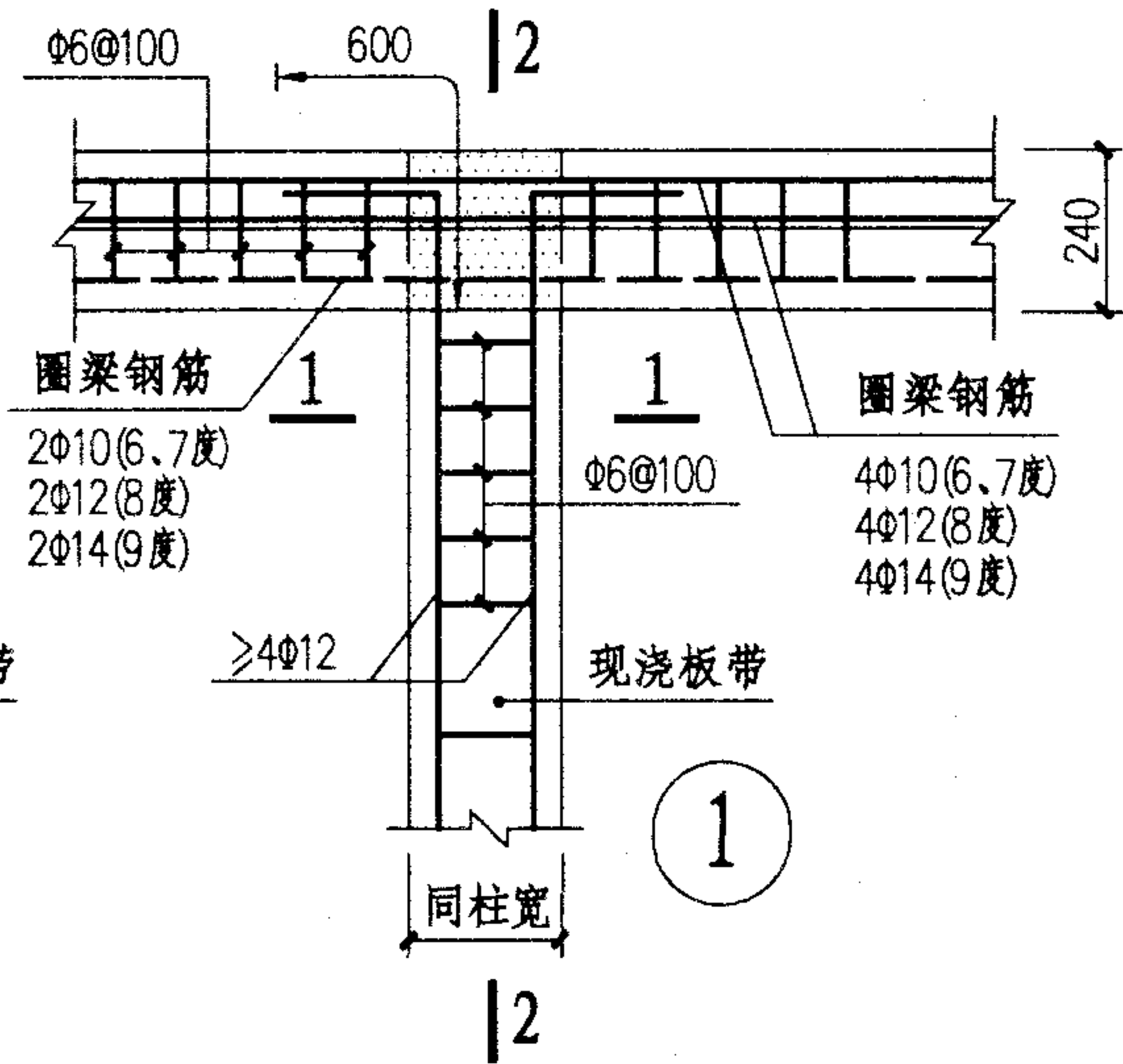


注：预制挑檐必须有锚固。

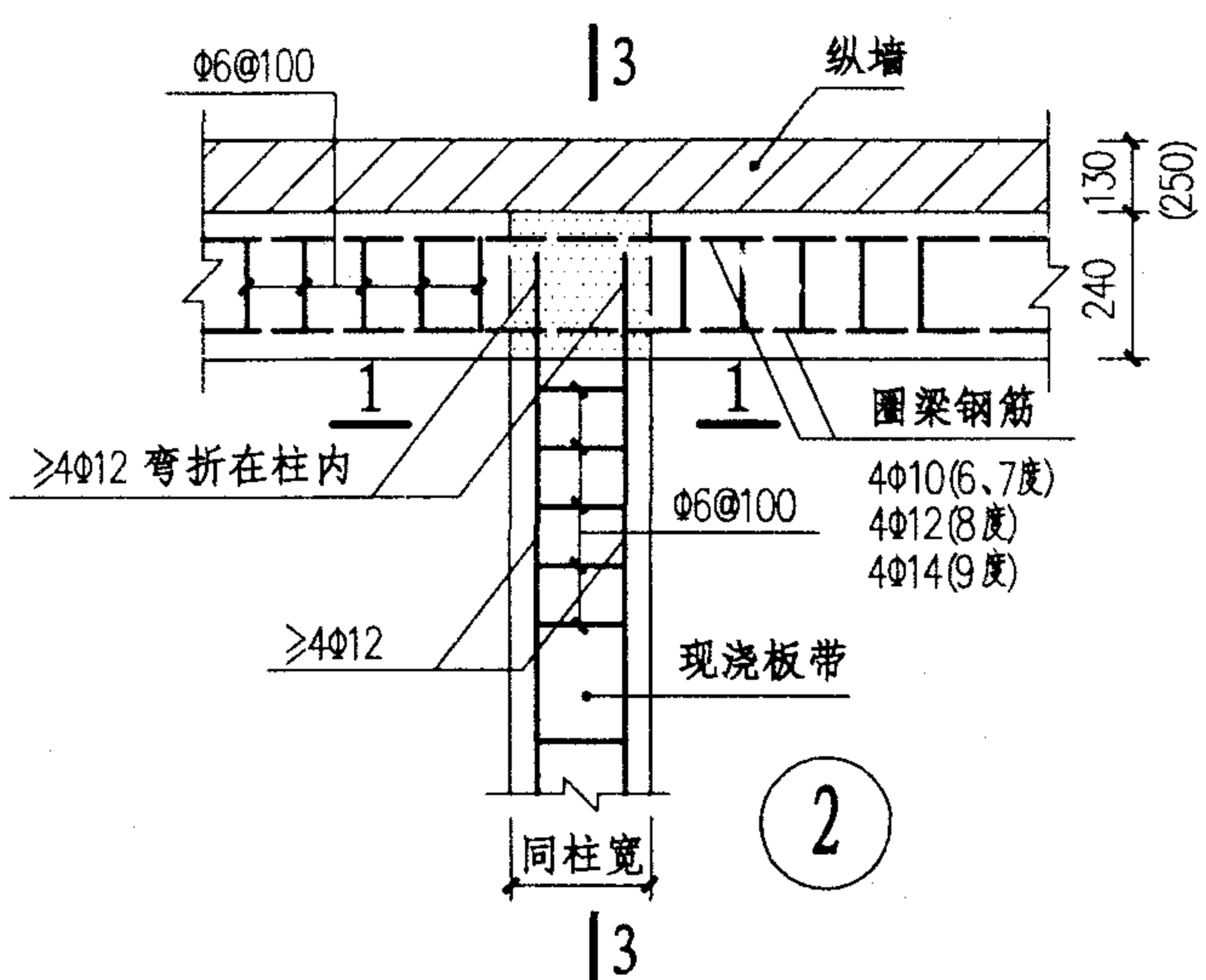
构造柱顶部与圈梁连接			图集号	03G363
审核	戴国豪	校对	设计	页
				45



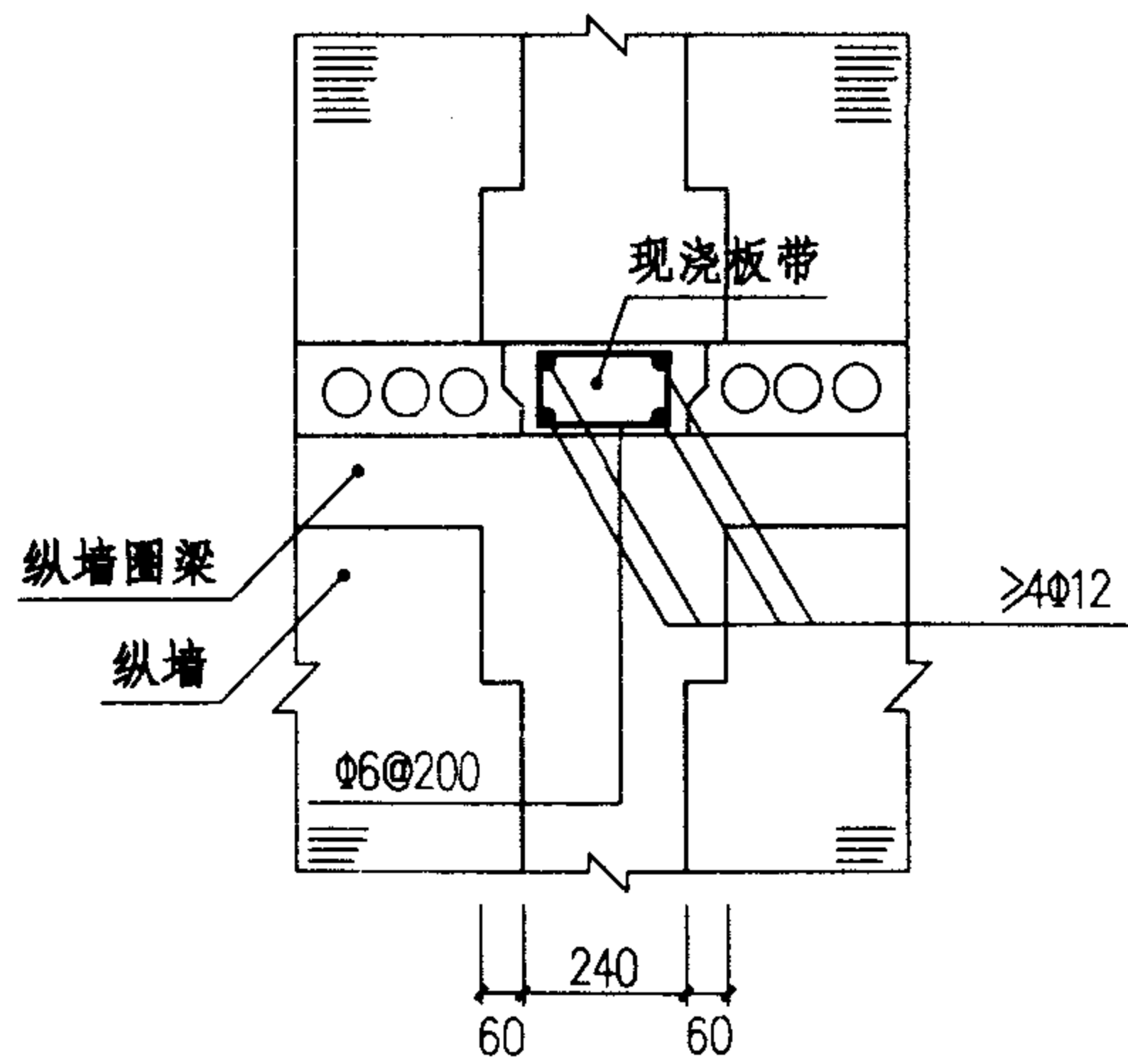
平面示意图



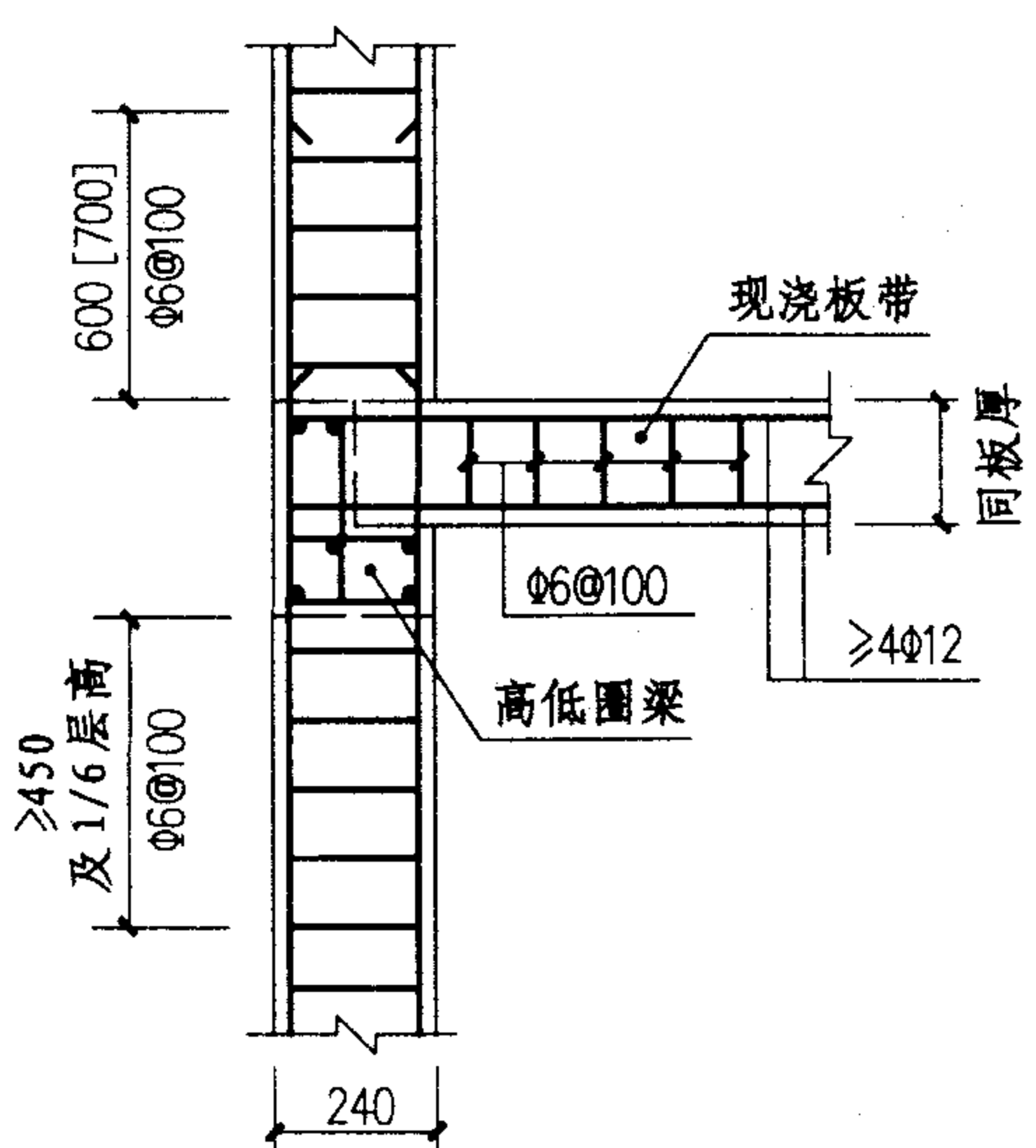
1



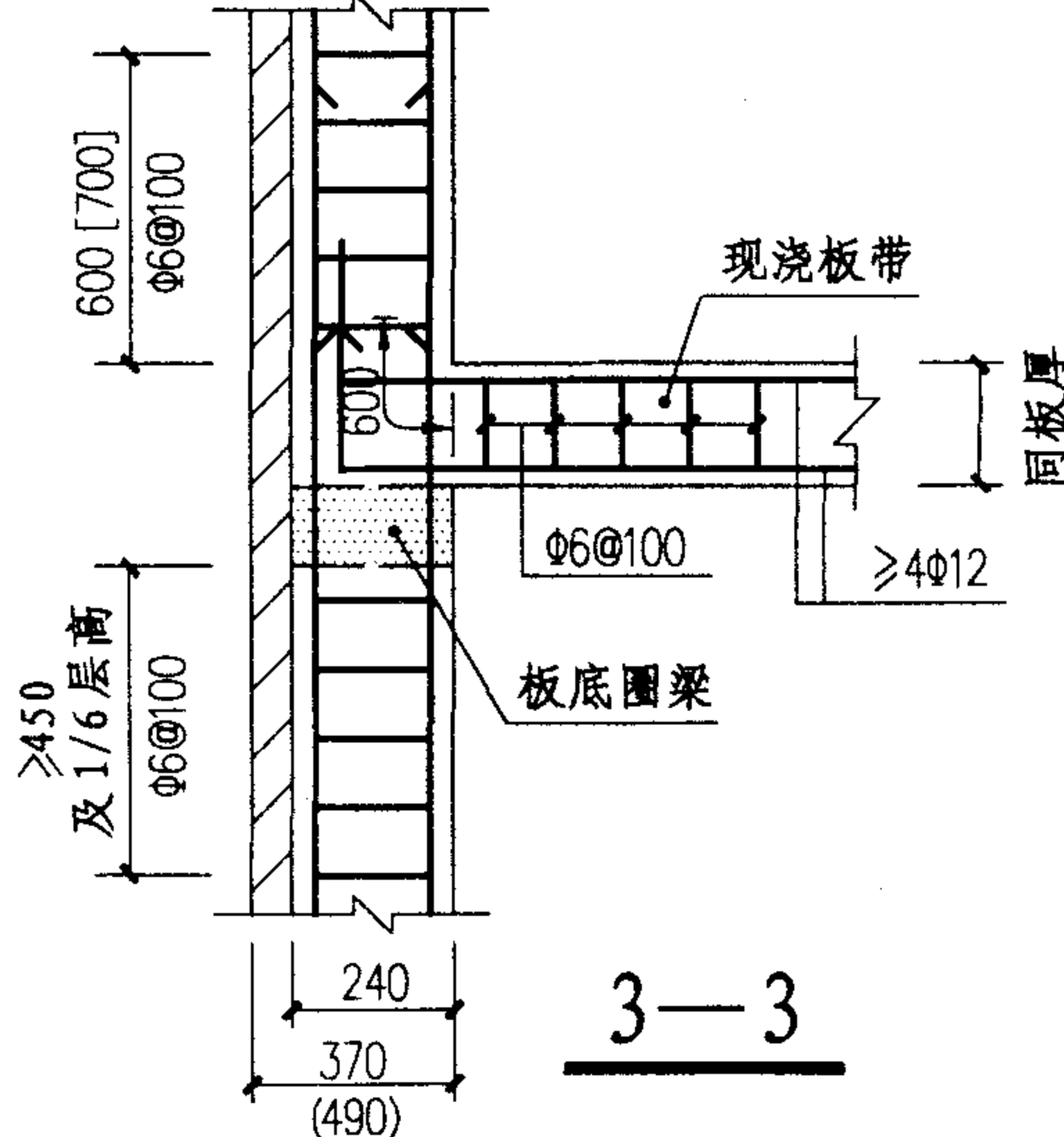
2



1-1



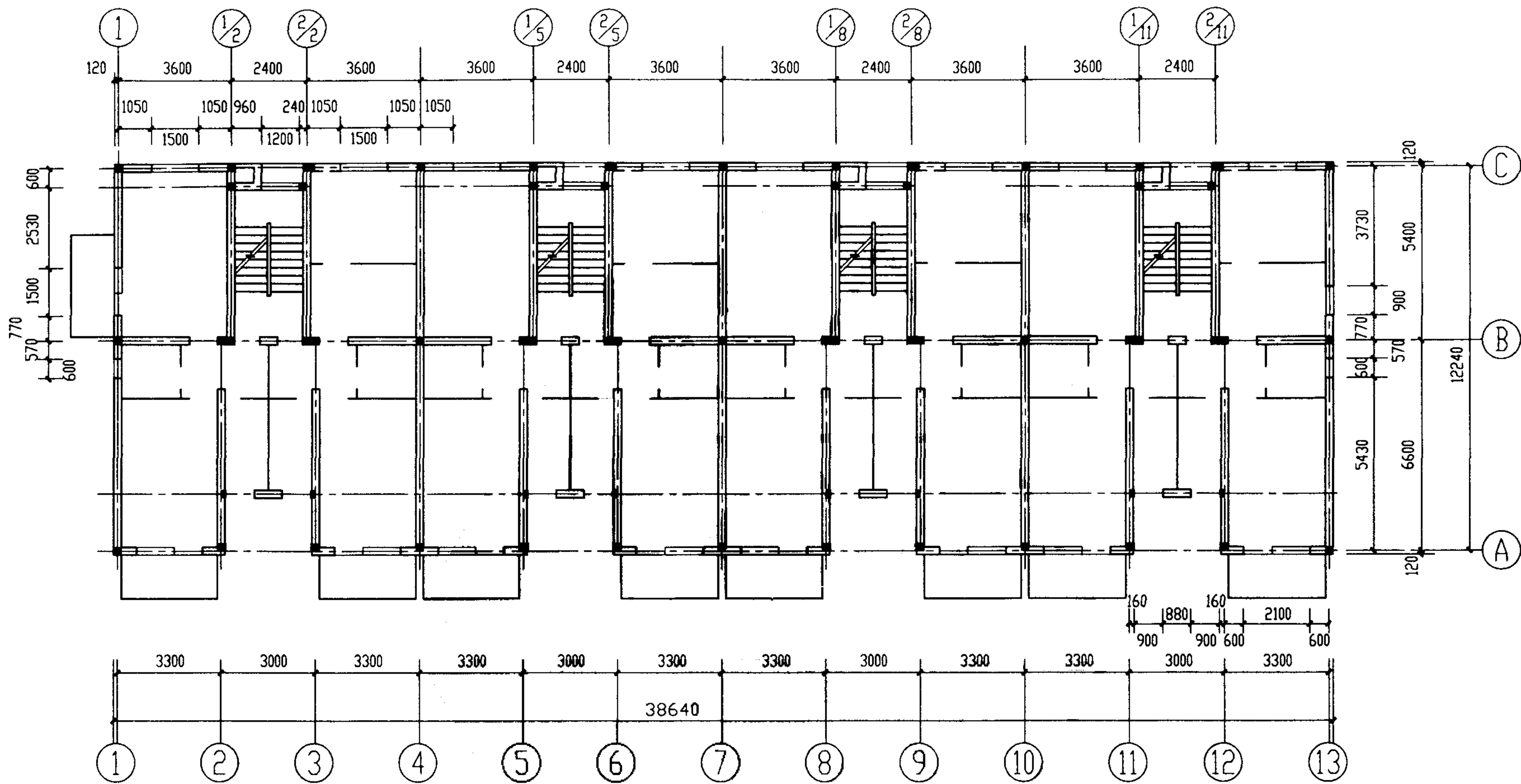
2-2



3-3

构造柱与现浇板带的连接

图集号 03G363



住宅楼构造柱布置示意图(一)

说明:

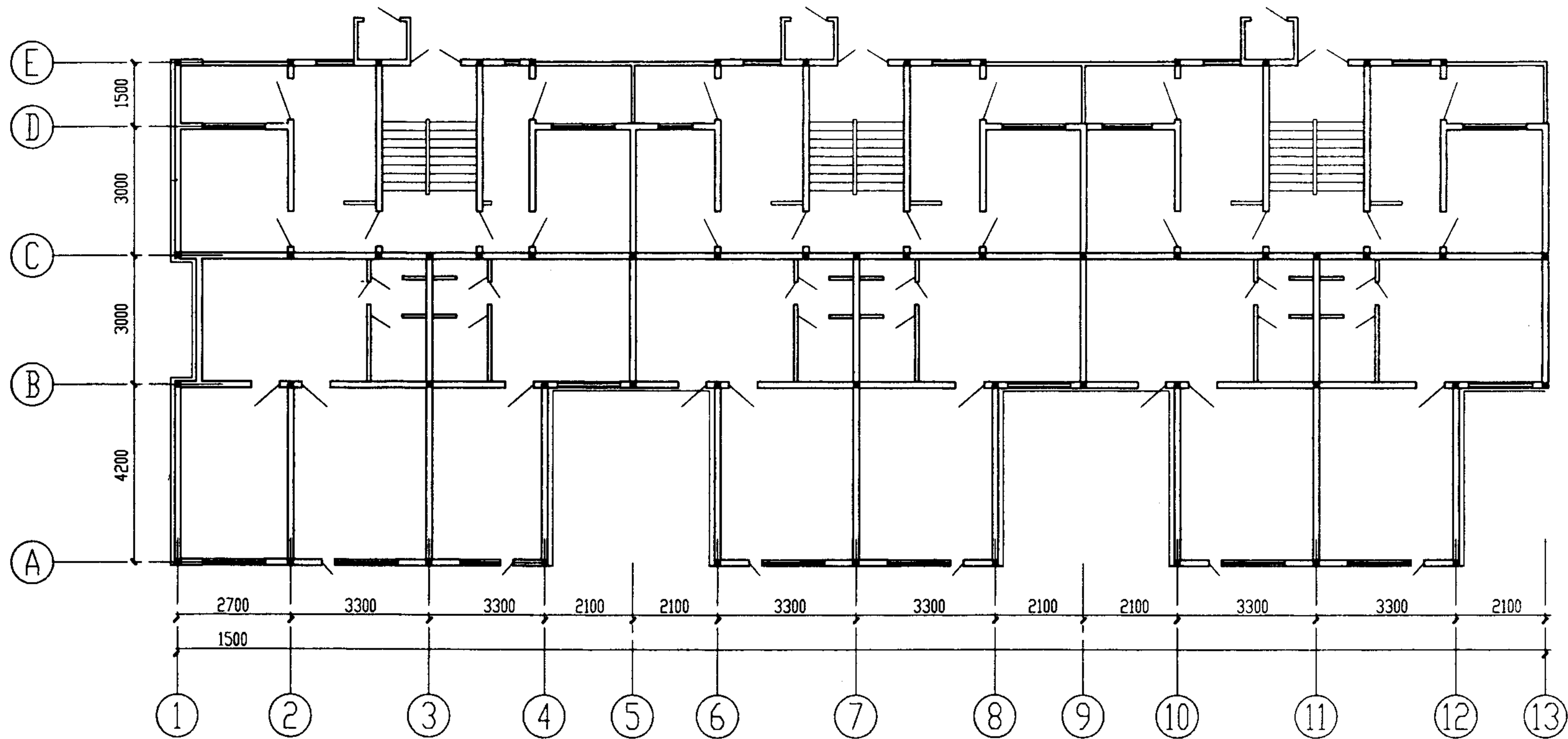
1. 适用抗震设防烈度7度;
2. 层数七层;
3. 砖 $\geq$ MU10.
4. 砂浆 $\geq$ M7.5.

住宅楼构造柱布置示例(一)

图集号 03G363

审核 周炳章 校对 薛彦保 设计 刘丹程

页 47



住宅楼平面示意图(二)

说明:

- 1、适用抗震设防烈度8度;
- 2、层数六层;
- 3、多孔砖KP1>MU10;
- 4、砂浆M10.

住宅楼构造柱布置示例(二)

图集号

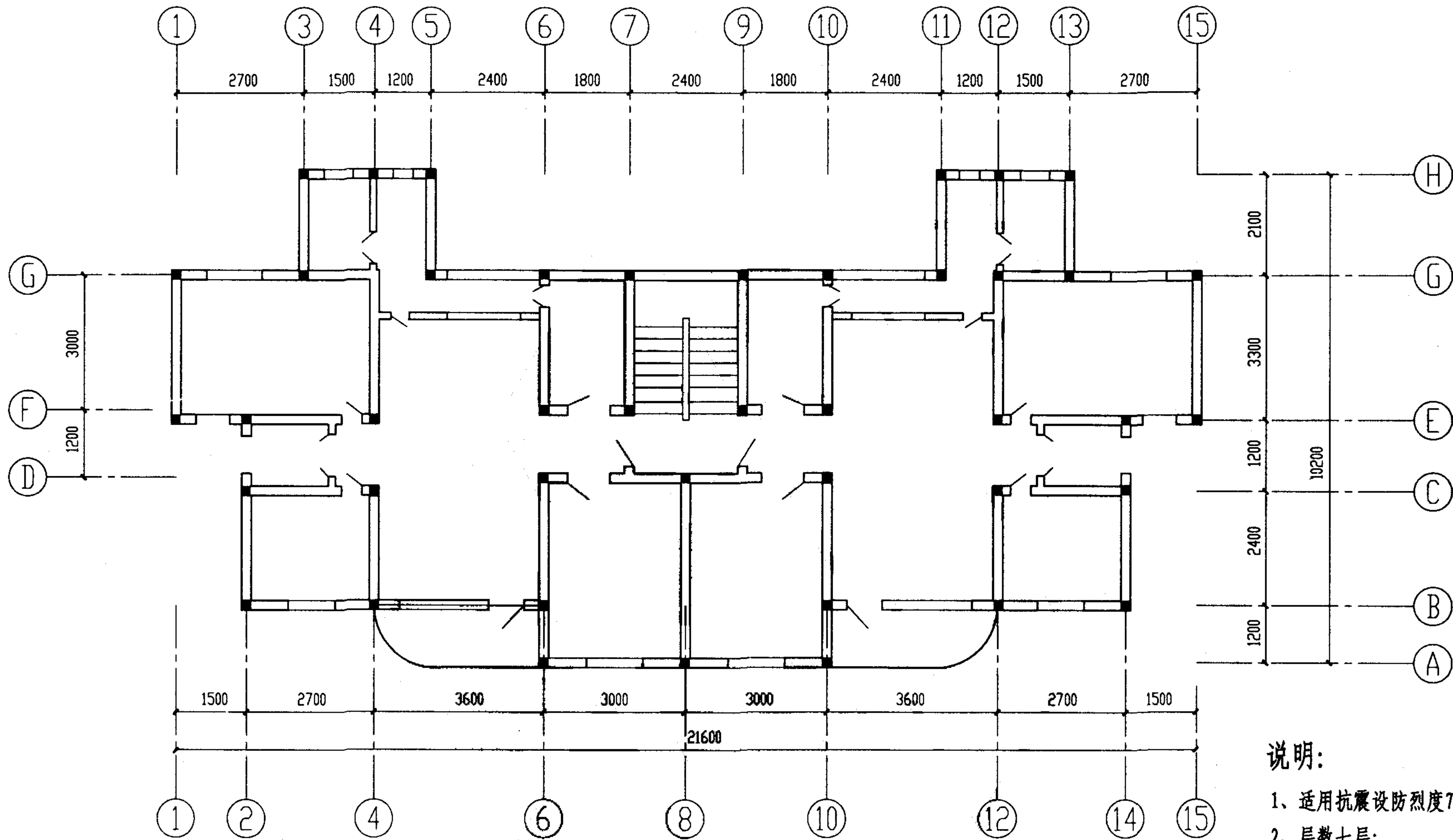
03G363

审核 周\* \* 校对 薛\* \* 设计 刘\* \*

页

48



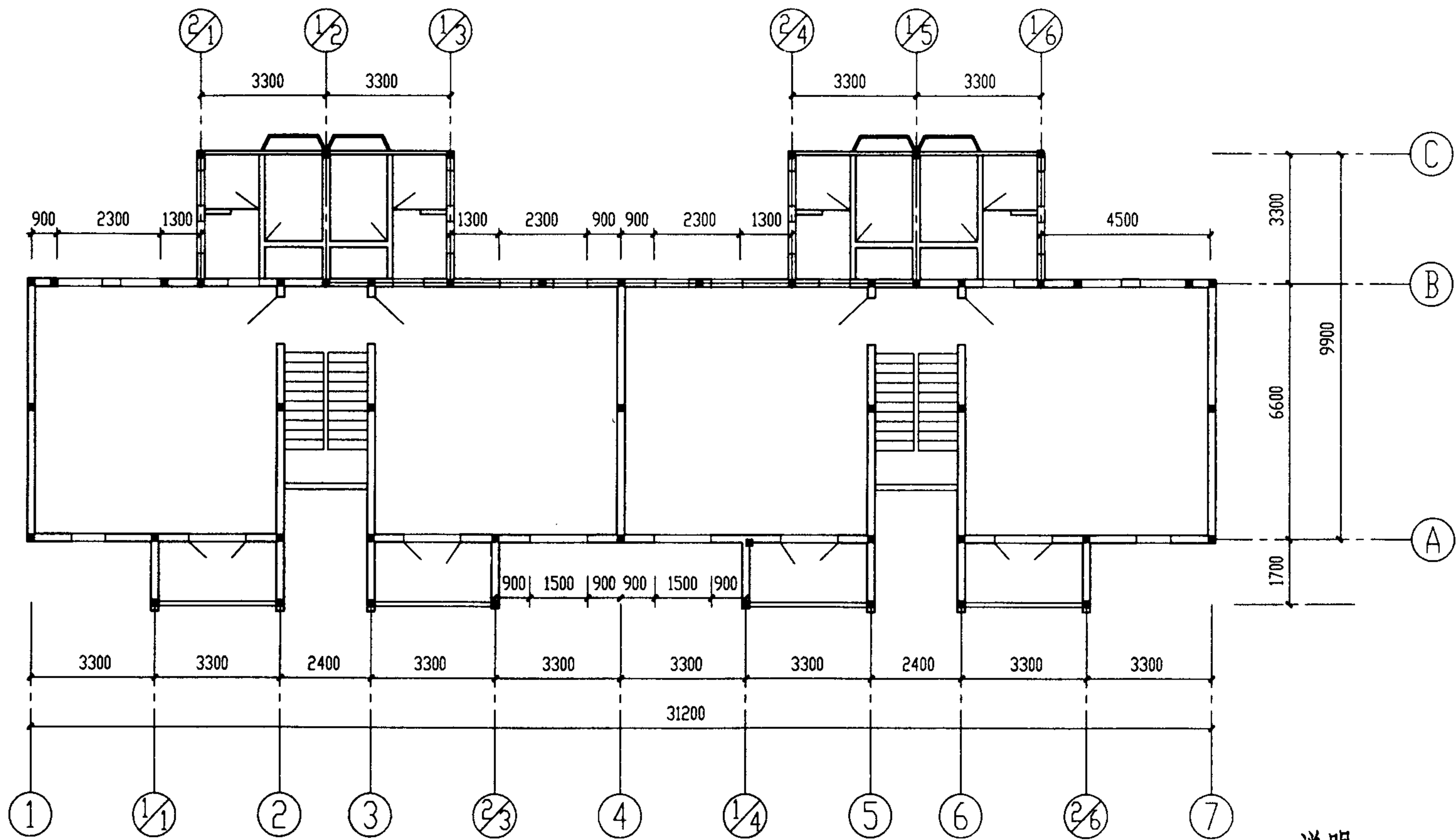


住宅楼构造柱布置示意图(三)

说明:

- 1、适用抗震设防烈度7度;
- 2、层数七层;
- 3、砖>MU10;
- 4、砂浆>M7.5.

住宅楼构造柱布置示例(三)		图集号	03G363
审核	王炳章	校对	薛彦涛
设计	刘丹	页	49

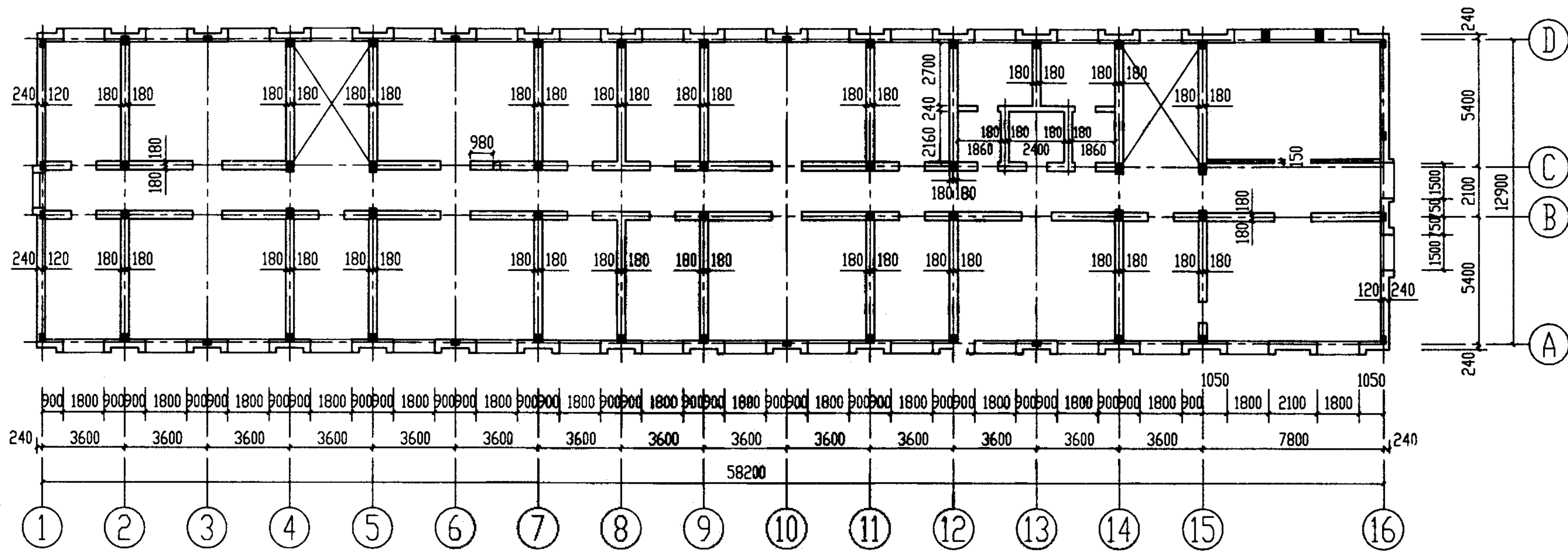


大开间住宅楼构造柱布置示意图

说明:

- 1、适用抗震设防烈度8度;
- 2、层数六层;
- 3、砖>MU10;
- 4、砂浆>M10;

大开间住宅楼构造柱布置示例		图集号	03G363
审核	周必章	校对	薛彦涛
设计	刘丹彤	页	50

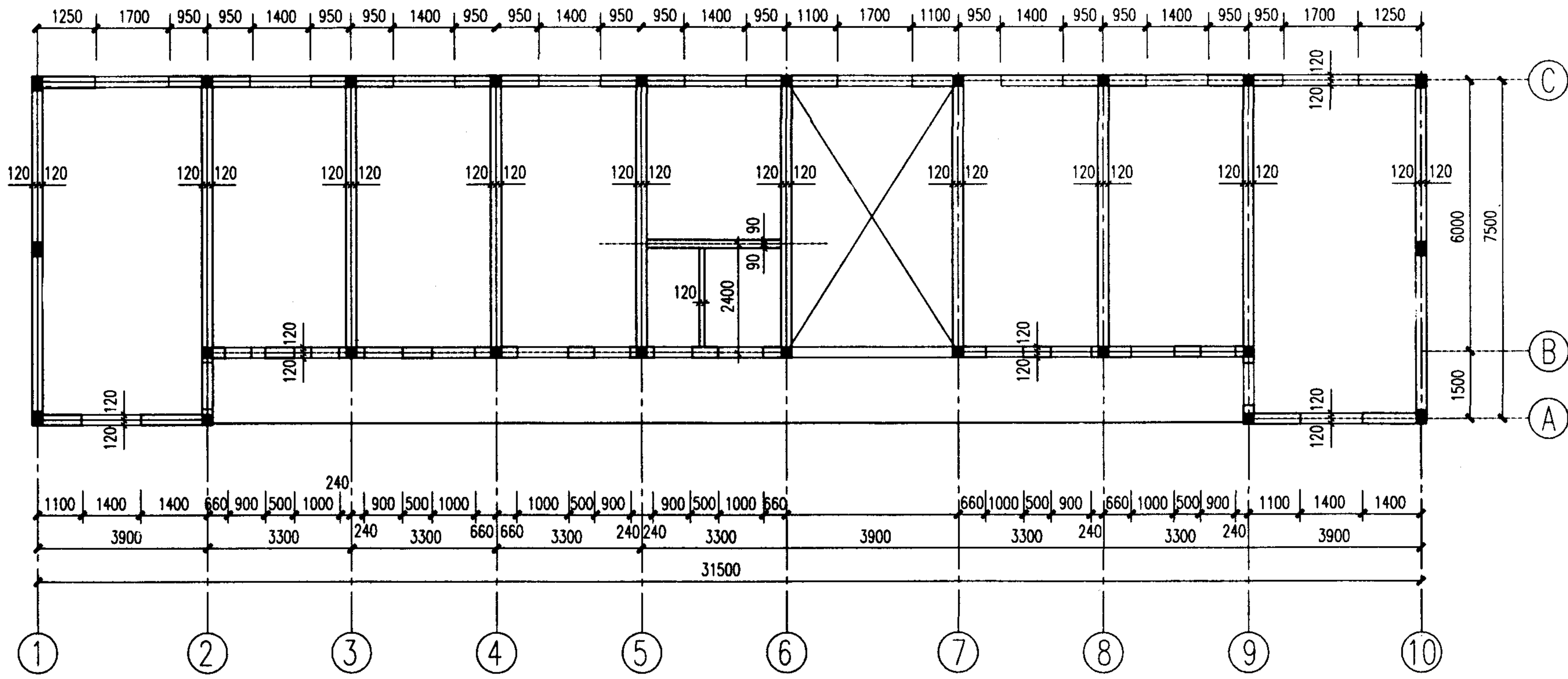


内廊式办公楼构造柱布置平面示意图

说明:

- 1、适用抗震设防烈度8度;
- 2、层数六层;
- 3、砖 $\geq$  MU10.
- 4、砂浆 $\geq$  M10.

内廊式办公楼构造柱布置示例		图集号	03G363
审核	周炳章	校对	薛彦峰
设计	刘州	页	51

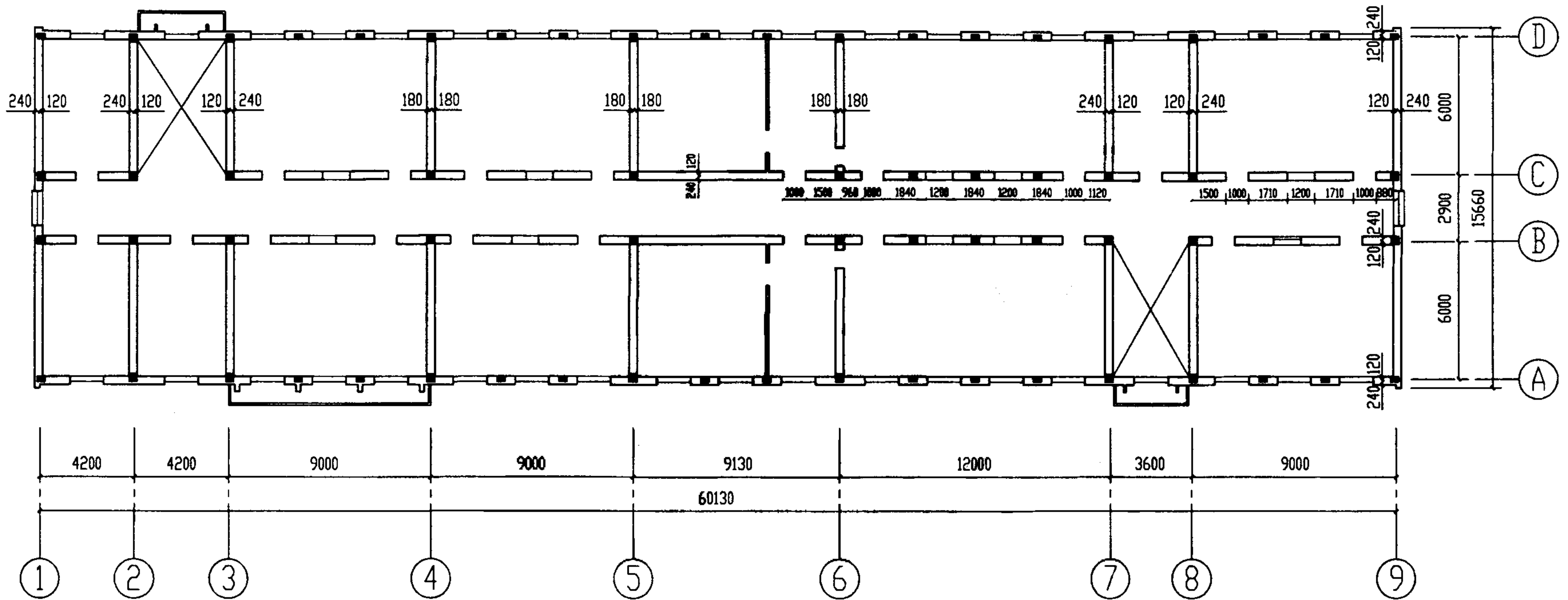


外廊式办公楼构造柱布置平面示意图

说明:

- 1、适用抗震设防烈度7度;
- 2、层数五层;
- 3、砖>MU10.
- 4、砂浆>M7.5.

外廊式办公楼构造柱布置示例		图集号	03G363
审核	沈以平	校对	薛春峰
设计	刘丹	页	52



中小学教学楼构造柱布置平面示意图

说明:

- 1、适用抗震设防烈度8度;
- 2、层数四层; 现浇楼盖;
- 3、砖 $\geq$  MU10.
- 4、砂浆 $\geq$  M10.

中小学教学楼构造柱布置示例		图集号	03G363
审核	张雨	校对	薛永峰
设计	刘州	页	53

主编单位、参编单位、联系人及电话

主编单位 中国建筑科学研究院 薛彦涛 010-84272233-2342  
中国建筑标准设计研究院

参编单位 北京市建筑设计研究院 周炳章 010-68011155-8479

主管单位、联系人及电话

中国建筑标准设计研究院 杨 峤 010-88361155-211

---