

# 墙体节能建筑构造

批准部门 中华人民共和国建设部 批准文号 建质 [2006] 281号  
 主编单位 中国建筑标准设计研究院 统一编号 GJBT-942  
 实行日期 二〇〇六年十二月一日 图集号 06J123

主编单位负责人 王子艳  
 主编单位技术负责人 顾均  
 技术审定人 程明瑞  
 设计负责人 张树君

## 目 录

目录..... 1  
 总说明..... 3  
**外墙外保温系统**  
 A系统墙体构造和技术要求 ..... 13  
 A系统墙体保温层厚度选用表 ..... 14  
 B系统墙体构造和技术要求 ..... 15  
 B系统墙体保温层厚度选用表 ..... 16  
 C1系统墙体构造和技术要求 ..... 17  
 C2系统墙体构造和技术要求 ..... 18  
 C系统墙体保温层厚度选用表 ..... 19  
 D系统墙体构造和技术要求 ..... 20  
 D系统墙体保温层厚度选用表 ..... 21

E系统墙体构造和技术要求 ..... 22  
 E系统墙体保温层厚度选用表..... 23  
 A、B系统墙角 ..... 24  
 C、D1系统墙角 ..... 25  
 D2、E系统墙角 ..... 26  
 勒脚 ..... 27  
 室外地坪以下垂直墙面有保温层的勒脚 ..... 28  
 地下室外墙有保温层的勒脚 ..... 29  
 A、B、C系统女儿墙 ..... 30  
 D、E系统女儿墙 ..... 31  
 檐沟 ..... 32  
 A、B系统窗口 ..... 33

目 录							图集号	06J123	
审核	张树君	张树君	校对	程明瑞	程明瑞	设计	卢升	页	1

C、D1系统窗口 .....	35	F系统墙体节点详图 .....	56
D2、E系统窗口 .....	37	G系统墙体节点详图 .....	57
A、B系统带窗套窗口 .....	39	<b>蒸压加气混凝土砌块墙系统</b>	
C系统带窗套窗口 .....	40	H系统墙体构造和技术要求 .....	58
D系统带窗套窗口 .....	41	墙体构造 .....	62
A、B、C系统凸窗 .....	42	框架结构外墙 .....	63
D系统凸窗 .....	43	基础外墙构造详图 .....	65
A、C系统阳台 .....	44	窗墙缝及窗台构造详图 .....	66
B系统阳台 .....	45	不同材料交界处构造和防裂处理 .....	67
D系统阳台 .....	46	变形缝及女儿墙构造详图 .....	68
A、B、C1、D系统墙身变形缝 .....	47	相关技术资料 .....	69
C2、E系统墙身变形缝 .....	48		
墙身变形缝内保温做法 .....	49		
采光井 .....	50		
空调机搁板和钢支架 .....	51		
<b>外墙内保温系统</b>			
F系统墙体构造和技术要求 .....	52		
F系统材料性能要求 .....	53		
G系统墙体构造和技术要求 .....	54		
F、G系统墙体保温层厚度选用表 .....	55		

<b>目 录</b>								图集号	06J123	
审核	张树君	张树君	校对	程明瑞	程明瑞	设计	卢升	卢升	页	2

# 总说明

## 1 编制依据

建设部建质函(2006)713号文《2006年国家建筑标准设计编制工作计划》

《民用建筑热工设计规范》GB50176-93

《民用建筑节能设计标准》(采暖居住建筑部分)

JGJ26-95

《夏热冬冷地区居住建筑节能设计标准》JGJ134-2001

《夏热冬暖地区居住建筑节能设计标准》JGJ75-2003

《公共建筑节能设计标准》GB50189-2005

《外墙外保温工程技术规程》JGJ144-2004

## 2 适用范围

2.1 本图集适用于全国各地民用建筑的外墙保温工程,其中外墙内保温工程适用于夏热冬冷地区、夏热冬暖地区和温和地区。有节能要求的其他建筑可参照选用。

2.2 抗震设防烈度≤8度的地区。

2.3 基层墙体为混凝土空心砌块、灰砂砖、粘土多孔砖等砌体墙和钢筋混凝土墙。加气混凝土砌块可作单一材料的墙体,兼起保温和围护作用。

## 3 图集内容

共列入外墙外保温、外墙内保温和加气混凝土砌块等三种类型的外墙保温系统,供设计选用。

表3 外墙保温系统分类

类别	名称	代号	简称
外墙外保温	聚苯板薄抹灰外墙外保温系统	A	粘贴聚苯板
	胶粉聚苯颗粒保温浆料 外墙外保温系统	B1	保温浆料·涂料
		B2	保温浆料·面砖
	模板内置聚苯板现浇混凝土 外墙外保温系统	C1	无网现浇
		C2	有网现浇
	喷涂硬质聚氨酯泡沫塑料 外墙外保温系统	D1	喷涂聚氨酯·涂料
		D2	喷涂聚氨酯·面砖
	复合装饰板 外墙外保温系统	E1	复合板·金属面板
E2		复合板·树脂面板 或水泥加压板	
外墙内保温	增强粉刷石膏聚苯板 外墙内保温系统	F	石膏聚苯板
	胶粉聚苯颗粒保温浆料 外墙内保温系统	G	保温浆料
单一墙体保温	蒸压加气混凝土砌块墙 系统	H	加气块

注:本图集中模塑聚苯乙烯泡沫塑料板简称聚苯板,挤塑聚苯乙烯泡沫塑料板简称挤塑聚苯板。

总说明								图集号	06J123
审核	张树君	邵树君	校对	程明瑞	设计	卢升	页	3	

#### 4 保温、隔热 (本图集保温隔热层统称保温层)

4.1 各墙体保温系统保温材料厚度均按满足本说明第1条所列全国各地居住建筑和公共建筑节能设计标准规定的外墙传热系数K的限值计算确定。为适应节能设计标准不断提高的要求,本图集已将外保温系统传热系数K值从 $0.25W/(m^2 \cdot K) \sim 2.00W/(m^2 \cdot K)$ 及其所需的保温层厚度列表供设计选用,故当节能设计标准有变时,本图集可不受影响。

冬季气温较低的夏热冬冷地区选用外墙内保温系统时,尚应满足墙体内部表面不结露和保温层外侧温度不低于 $0^{\circ}C$ 的要求。

夏热冬冷地区和夏热冬暖地区的居住建筑节能设计标准在规定的规定外墙传热系数K值的同时,还根据地区的气候特点对热惰性指标D值也提出了要求,本图集各墙体保温系统的保温层厚度选用表中,已满足此项要求。

温和地区的建筑,应首先判断该建筑所在地的气象条件与周边哪个城市或地方最接近,然后按最近城市所属气候分区的热工性能规定,作为确定该建筑保温层厚度的依据。

墙身变形缝应在全墙面设置保温层。内保温系统可按内保温做法将保温层做在室内,外保温系统则将保温层做

在变形缝内,当施工确有困难时,也可采用内保温做法。

4.2 保温隔热材料的热工计算参数见表4.2。

表4.2 保温隔热材料的热工计算参数

材料名称	导热系数 $W/(m \cdot K)$	蓄热系数 $W/(m^2 \cdot K)$	修正系数	导热系数计算值 $W/(m \cdot K)$	蓄热系数计算值 $W/(m^2 \cdot K)$
聚苯板	0.042	0.36	1.20	$0.042 \times 1.20 = 0.050$	$0.36 \times 1.20 = 0.43$
胶粉聚苯颗粒 保温浆料	0.060	0.95	1.25	$0.060 \times 1.25 = 0.075$	$0.95 \times 1.25 = 1.19$
无网聚苯板	0.042	0.36	1.25	$0.042 \times 1.25 = 0.053$	$0.36 \times 1.25 = 0.45$
有网聚苯板	0.042	0.36	1.50	$0.042 \times 1.50 = 0.063$	$0.36 \times 1.50 = 0.54$
硬质聚氨酯 泡沫塑料	0.025	0.27	1.10	$0.025 \times 1.10 = 0.028$	$0.27 \times 1.10 = 0.30$
胶粉聚苯颗粒浆料 (找平用)	0.070		1.25	$0.070 \times 1.25 = 0.088$	
挤塑聚苯板	0.030	0.32	1.20	$0.030 \times 1.20 = 0.036$	$0.32 \times 1.20 = 0.38$
低密度聚苯板 (变形缝用)	0.042		1.20	$0.042 \times 1.20 = 0.050$	

注:加气混凝土砌块的导热系数和修正系数见本图集第59页。

#### 5 设计和施工

5.1 选用本图集各墙体保温系统时,不得更改该系统构造和组成材料(包括饰面层材料)。

5.2 外保温系统性能要求应符合表5.2规定(按《外墙外保温工程技术规程》JGJ144-2004的规定检验)。

<b>总 说 明</b>								图集号	06J123
审核	张树君	邵明忠	校对	程明瑞	设计	卢升	页	4	



表5.2 外墙外保温系统性能要求

试验项目		性能指标	
耐候性		经80次高温(70℃)-淋水(15℃)循环和20次加热(50℃)-冷冻(-20℃)循环后不得出现开裂空鼓或脱落。抗裂防护层与保温层的拉伸粘结强度不应小于0.1MPa,破坏界面应位于保温层	
抗风荷载性能		不小于工程项目的风荷载设计值	
抗冲击性	涂料饰面	单网(用于二层以上)	3J冲击合格
		双网(用于首层)	10J冲击合格
	面砖饰面	3J冲击合格	
吸水量(g/m <sup>2</sup> )浸水1h		≤1000	
耐冻融性能		严寒及寒冷地区30次循环,夏热冬冷地区10次循环,表面无裂纹、空鼓、起泡、剥落现象	
耐磨损500L砂		无开裂、龟裂或表面保护层剥落、损伤	
抹面层不透水性		试样抹面层内侧无水渗透	
保护层水蒸气渗透阻		符合设计要求	
涂料饰面系统抗拉强度		≥0.1MPa并且破坏部位不得位于各层界面	
面砖粘结强度(现场抽测)		≥0.4MPa	
面砖饰面系统抗震性能		设防烈度地震作用下,面砖饰面及外保温系统无脱落	

注:复合装饰板外保温系统的性能要求,尚无行业标准予以规范,可参照表5.2有关项目执行。

5.3 外保温系统中, B和D系统墙体兼有涂料和面砖两种可供选择的饰面层, 建议优先选用涂料饰面。高层建筑和地震区、沿海台风区、严寒地区等应慎用面砖饰面(包括C2系统墙体)。当要求必须采用面砖饰面时, 应严格遵守本说明中有关面砖饰面的各种配套材料的技术性能指标和施工要求, 精心施工, 以确保施工质量。

5.4 除现浇混凝土外保温系统(C1、C2系统)之外的所有外保温工程和内保温工程的施工, 均应在基层施工质量验收合格后进行。施工前, 门窗洞口应通过验收, 洞口尺寸、位置应符合设计要求和质量要求, 门窗框或附框应安装完毕, 伸出墙面的消防梯、水落管、各种进户管线和空调器等的预埋件、连接件、穿墙套管等应安装完毕。

5.5 基层应坚实平整、无空鼓、疏松部位, 表面无油渍、浮尘和脱模剂等附着物, 施工孔洞、架眼、残缺部分应用聚合物水泥砂浆或细石混凝土填补整齐, 并局部找平。砌体墙面平整度较差时, 应抹1:3水泥砂浆找平。

5.6 具有涂料饰面薄抹面层的A、B1、C1、D1和G系统墙体, 其抗裂砂浆薄抹面层中应铺设玻璃纤维网格布一层(属

总说明								图集号	06J123
审核	张树君	张树君	校对	程明瑞	设计	卢升	设计	页	5

外保温系统的建筑物首层铺设双层网格布加强)，相邻网格布的搭接宽度不应小于50mm，网格布铺贴应平整，无褶皱，砂浆饱满度100%。严禁干搭接，网格布不应紧贴保温层，也不应裸露于薄抹面层表面，双层网格布之间砂浆必须饱满，门窗洞口四角应在墙面网格布铺贴前沿45°方向增贴附加网格布一层。抗裂砂浆层固化干燥后，满刮柔性耐水腻子两遍，达到表面平整、光洁。待腻子层干燥即可涂刷或喷涂饰面涂料，外墙如采用浮雕涂料，可不刮腻子。

5.7 面砖饰面的B2、D2系统墙体，其抗裂砂浆薄抹面层中应铺设热镀锌电焊网一层，电焊网用双向间距500mm（呈梅花状分布）的塑料锚栓固定于基层，相邻网的搭接宽度不应小于40mm，相互搭接部位不得超过3层，搭接部位也应按间距500mm用塑料锚栓与基层固定。阴阳角、门窗洞口、女儿墙、墙身变形缝等部位，网的收头处均应按此要求处理（图中均未表示）。电焊网应铺贴在第一层抹面上，平整固定后，再抹面将电焊网覆盖，抹面的抗裂砂浆应表面平整，达到一定强度后应适当喷水养护，约7d后，始可粘贴面砖。粘贴面砖前，应先将基层喷水湿润（以不流淌为宜）。吸水率大于1%的面砖，粘贴前，应浸

水2h以上，晾干后再用。

粘贴面砖的粘结砂浆厚度为5~8mm，面砖缝宽不得小于5mm。常温施工24h后应喷水养护，喷水不宜过多，不得流淌。

用面砖勾缝胶进行勾缝，先勾水平缝，后勾竖缝。口角砖交接处呈45°，勾缝面应凹进面砖表面2mm。

以上贴面砖做法，也适用于C2系统墙体。

5.8 各保温系统施工期间以及完工后24h内，基层及环境空气温度不应低于5℃。喷涂硬质聚氨酯泡沫塑料时不应低于10℃。外保温系统5级以上大风天气和雨天不得施工，夏季施工应避免阳光暴晒。

5.9 保温系统完工后，应做好成品保护。

5.9.1 防止施工污染；

5.9.2 拆卸脚手架或升降机外挂架时，应注意保护墙面免受碰撞；

5.9.3 严禁踩踏窗台、线脚；

5.9.4 及时修补损坏部位。

5.10 饰面涂料和面砖的品种、规格、颜色以及复合装饰

<b>总 说 明</b>								图集号	06J123
审核	张树君	邵明君	校对	程明瑞	设计	卢升	页	6	

板的材料、规格、立面分格要求等由个体工程设计选定。

5.11 保温工程的施工应具备施工方案，施工人员应经过培训并经考核合格。

5.12 施工时，尚应遵守现行的国家和行业标准、规范、规程的规定。

## 6 材料

6.1 各保温系统所有组成材料应由该系统的材料供应商成套供应，同时提供法定检测部门出具的检测报告和出厂合格证明。供应商应对材料质量负责，并保证相关材料的相容性。材料进场后，施工单位应按照规定取样复检，严禁使用不合格产品。

### 6.2 各保温系统主要材料性能指标

6.2.1 保温材料的性能指标应符合表6.2.1-1~6.2.1-5的要求。

表6.2.1-1 聚苯板性能指标

项 目	单 位	指 标	
表观密度	kg/m <sup>3</sup>	18~22	
导热系数	W/(m·K)	≤0.042	
蓄热系数	W/(m <sup>2</sup> ·K)	≥0.36	
抗拉强度	MPa	≥0.1	
氧指数	%	>30	
陈化时间	自然条件	d	≥42
	蒸汽(60℃)	d	≥5

注：应采用阻燃型聚苯板。

表6.2.1-2 胶粉聚苯颗粒保温浆料性能指标

项 目	单 位	指 标
湿表观密度	kg/m <sup>3</sup>	≤420
干表观密度	kg/m <sup>3</sup>	180~250
导热系数	W/(m·K)	≤0.06
蓄热系数	W/(m <sup>2</sup> ·K)	≥0.95
抗压强度	MPa	≥0.2
压剪粘结强度	MPa	≥0.05
线性收缩率	%	≤0.3
软化系数	—	≥0.5
燃烧性能	—	B <sub>1</sub> 级

表6.2.1-3 胶粉聚苯颗粒浆料性能指标

项 目	单 位	指 标
湿表观密度	kg/m <sup>3</sup>	≤520
干表观密度	kg/m <sup>3</sup>	≤300
导热系数	W/(m·K)	≤0.07
抗压强度(56d)	MPa	≥0.3
燃烧性能	—	B <sub>1</sub> 级
拉伸粘结强度 (与带界面砂浆的水泥砂浆试块)	常温常态 (56d) MPa	≥0.12
拉伸粘结强度 (与带界面砂浆的聚苯板)	常温常态 (56d) MPa	≥0.10或 聚苯板破坏

## 总 说 明

图集号 06J123

审核 张树君 邵明君 校对 程明瑞 设计 卢升 页 7



表6.2.1-4 硬质聚氨酯泡沫塑料性能指标

项 目	单 位	指 标	
喷涂效果	—	无流挂、塌泡、破泡、烧芯等不良影响，泡孔均匀、细腻，24h后无明显收缩	
密度	kg/m <sup>3</sup>	30~50	
压缩强度	MPa	≥0.15	
抗拉强度	MPa	≥0.15	
导热系数	W/(m·K)	≤0.025	
尺寸稳定性(70℃, 48h)	%	≤5	
水蒸气透湿系数 (温度23±2℃ (相对湿度0~85%))	ng/Pa·m·s	≤6.5	
吸水率(V/V)	%	≤3	
燃烧性 (垂直燃烧法)	平均燃烧时间	s	≤30
	平均燃烧高度	mm	≤250

表6.2.1-5 挤塑聚苯板性能指标

项 目	单 位	指 标	
表观密度	kg/m <sup>3</sup>	25~32	
导热系数	W/(m·K)	≤0.03	
蓄热系数	W/(m <sup>2</sup> ·K)	≥0.32	
压缩强度	MPa	≥0.15	
吸水率	%	≤1.5	
燃烧性能	—	B2级	
陈化时间	自然条件	d	≥42
	蒸汽(60℃)	d	≥5

6.2.2 界面处理材料的性能指标应符合表6.2.2-1~6.2.2-4的要求。

表6.2.2-1 聚苯板喷砂界面砂浆性能指标

项 目		单 位	指 标
拉伸 粘 结 强 度	与水泥砂浆	标准状态28d	MPa ≥0.70
		浸水7d	MPa ≥0.50
	与聚苯板 (18Kg/m <sup>3</sup> )	标准状态28d	MPa ≥0.10且聚苯板破坏
		浸水7d	MPa ≥0.10且聚苯板破坏

表6.2.2-2 胶粉聚苯颗粒保温浆料界面砂浆性能指标

项 目	单 位	指 标
压剪 粘 结 强 度	原强度	MPa ≥0.70
	耐水	MPa ≥0.50
	耐冻融	MPa ≥0.50

表6.2.2-3 聚氨酯防潮底漆性能指标

项 目	单 位	指 标
原漆外观	—	淡黄至棕黄色液体无机械杂质
施工性	—	涂刷无困难
干燥时间	表干	h ≤4
	实干	h ≤24
涂层脱离的抗性(干湿基层)	级	≤1
耐碱性	—	48h不起泡、不起皱、不脱落

## 总 说 明

图集号 06J123

审核 张树君 邵 磊 校对 程明瑞 设计 卢升 页 8



表6.2.2-4 聚氨酯界面砂浆性能指标

项 目	单 位	指 标	
施工性	—	涂刷无困难	
拉伸粘结强度 (与水泥砂浆)	MPa	常温状态	≥0.70
		浸水7d	≥0.50
拉伸粘结强度 (与聚氨酯)	MPa	常温状态	≥0.15且聚氨酯破坏
		浸水7d	≥0.15且聚氨酯破坏

6.2.3 保护层材料和粘结材料的性能指标应符合表6.2.3-1~6.2.3-9的要求。

表6.2.3-1 抗裂砂浆性能指标

项 目	单 位	指 标
可操作时间	h	≥1.5
拉伸粘结强度(常温28d)	MPa	≥0.7
浸水拉伸粘结强度 (常温28d,浸水7d)	MPa	≥0.5
压折比	—	≤3.0

注：水泥应采用强度等级42.5的普通硅酸盐水泥，砂筛除大于2.5mm颗粒，含泥量小于3%。

表6.2.3-2 耐碱玻纤网格布性能指标

项 目	单 位	指 标
网孔中心距	mm	4×4
单位面积重量	g/m <sup>2</sup>	≥160
断裂强力(经、纬向)	N/50mm	≥1250
耐碱强力保留率(经、纬向)	%	≥90
断裂伸长率(经、纬向)	%	≤5
涂塑量	g/m <sup>2</sup>	≥20

表6.2.3-3 弹性底涂性能指标

项 目	单 位	指 标	
容器中状态	—	搅拌后无结块，呈均匀状态	
施工性	—	涂刷无障碍	
干燥时间	表干时间	h	≤4
	实干时间	h	≤8
断裂伸长率	%	≥100	
表面增长率	%	≥98	

总 说 明

总 说 明								图集号	06J123
审核	张树君	邵明君	校对	程明瑞	设计	卢升	设计	页	9

表6.2.3-4 柔性耐水腻子性能指标

项 目	单 位	指 标
容器中状态	—	无结块,均匀
施工性	—	刮涂无困难
干燥时间(表干)	h	≤5
耐水性96h	—	无异常
耐碱性48h	—	无异常
粘结强度	标准状态	MPa ≥0.60
	冻融循环(5次)	MPa ≥0.40
低温贮存稳定性	—	-5℃冷冻4h无变化,刮涂无困难
打磨性	—	手工可打磨
柔韧性	—	直径50,无裂纹

表6.2.3-5 饰面涂料抗裂性能指标

项 目	指 标
平涂用涂料	断裂伸长率≥150%
连续性复层建筑涂料	主涂层的断裂伸长率≥100%
浮雕类非连续性复层建筑涂料	主涂层初期干燥抗裂性满足要求

表6.2.3-6 热镀锌电焊网性能指标

项 目	单 位	指 标
工艺	—	热镀锌
丝径	mm	0.9±0.04
网孔大小	mm	12.7×12.7
焊点抗拉力	N	>65
镀锌层重量	g/m <sup>2</sup>	≥122

注：热镀锌电焊网应符合《镀锌电焊网》QB/T3897-1999标准。

表6.2.3-7 面砖粘结砂浆性能指标

项 目	单 位	指 标
拉伸粘结强度	MPa	≥0.60
压折比	—	≤3.0
压剪胶结强度	原强度	MPa ≥0.60
	耐温 7d	MPa ≥0.50
	耐水 7d	MPa ≥0.50
	耐冻融30次	MPa ≥0.50
线性收缩率	%	≤3.0

总 说 明

总 说 明								图集号	06J123
审核	张树君	邵明君	校对	程明瑞	设计	卢升	页	10	

表6.2.3-8 饰面砖性能指标

项 目		单 位	指 标
尺 寸	6m以下墙面	表面面积	cm <sup>2</sup> ≤ 410
		厚 度	cm ≤ 1.0
	6m及以上墙面	表面面积	cm <sup>2</sup> ≤ 190
		厚 度	cm ≤ 0.75
单位面积质量		kg/ m <sup>2</sup>	≤ 20
吸水率	I、VI、VII气候区	%	≤ 3
	II、III、IV、V气候区		≤ 6
抗冻性	I、VI、VII气候区	—	50次冻融循环无破坏
	II气候区		40次冻融循环无破坏
	III、IV、V气候区		10次冻融循环无破坏

注:1.气候区划分按《建筑气候区划标准》GB50178-93中一级区划的I~VII区执行。

2.本表摘自《胶粉聚苯颗粒外墙外保温系统》JG158-2004。

3.饰面砖应采用粘贴面带有燕尾槽的产品,并不得带有脱模剂。

表6.2.3-9 面砖勾缝胶粉性能指标

项 目		单 位	指 标
外 观		—	均匀一致
颜 色		—	与标准样一致
凝结时间		h	大于2,小于24
拉伸粘结强度	常温常态14d	MPa	≥ 0.60
	耐水(常温状态14d,浸水48h,放置24h)	MPa	≥ 0.50
压 折 比		—	≤ 3.0
透 水 性(24h)		ml	≤ 3.0

6.2.4 其他粘结、锚固材料的性能指标应符合表6.2.4-1~6.2.4-3的要求。

表6.2.4-1 聚苯板胶粘剂性能指标

项 目		单 位	指 标
拉 伸 粘 结 强 度	与水泥砂浆试块	常温状态14d	MPa ≥ 0.70
		耐水(浸水48h放置24h)	MPa ≥ 0.50
		耐冻融(冻融循环25次)	MPa ≥ 0.50
	与聚苯板(18kg/m <sup>3</sup> )	常温状态14d	MPa ≥ 0.10且聚苯板破坏
		耐水(浸水48h放置24h)	MPa ≥ 0.10且聚苯板破坏
		耐冻融(冻融循环25次)	MPa ≥ 0.10且聚苯板破坏
可操作时间		h	≥ 2
抗压强度/抗折强度		—	≤ 3.0

## 总 说 明

图集号 06J123

审核 张树君 邵树君 校对 程明瑞 设计 卢升 页 11

表6.2.4-2 聚氨酯预制件胶粘剂性能指标

项 目	单 位	指 标
容器中状态	A组分	均匀膏状物,无结块、凝胶、结皮或不易分散的固体团块
	B组分	均匀棕黄色胶状物
干燥时间	表干	≤4
	实干	≤24
拉伸粘结强度 (与水泥砂浆试块)	标准状态	≥0.50
	浸水后	≥0.30
拉伸粘结强度 (与聚氨酯)	标准状态	≥0.15或聚氨酯试块破坏
	浸水后	≥0.15或聚氨酯试块破坏

表6.2.4-3 塑料锚栓性能指标

项 目	单 位	指 标
有效锚固深度	mm	≥25
塑料圆盘直径	mm	≥50
套管外径	mm	7~10
单个锚栓抗拉承载力标准值 (C25混凝土基层)	kN	≥0.8

注:1.塑料锚栓是由螺钉(塑料钉或具有防腐性能的金属钉)和带圆盘的塑料膨胀套管两部分组成,塑料膨胀套管应采用聚酰胺、聚乙烯或聚丙烯等制成。制作塑料套管的材料,不得采用再生塑料。

2.空心砌块墙应采用专用锚栓。

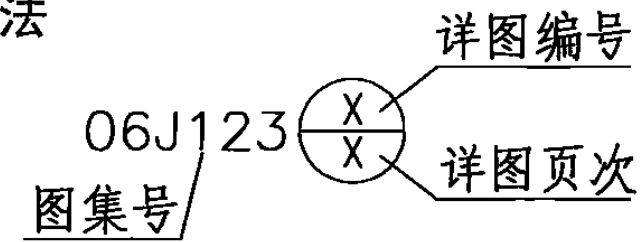
6.3 密封膏可采用聚氨酯或硅酮型建筑密封膏,技术性能应符合《聚氨酯建筑密封膏》JC482-92和《建筑用硅酮

结构密封胶》GB16776-1997的要求。

6.4 用作嵌缝背衬材料的聚乙烯泡沫塑料棒,其直径宜按缝宽的1.3倍采用。

6.5 墙身变形缝盖缝板采用1mm厚带表面涂层的铝合金板或0.7mm厚热镀锌薄钢板制作,也可采用成品。

7 详图索引方法



8 图内标注尺寸

图内标注的尺寸均以毫米为单位。

9 本图集参加编制单位

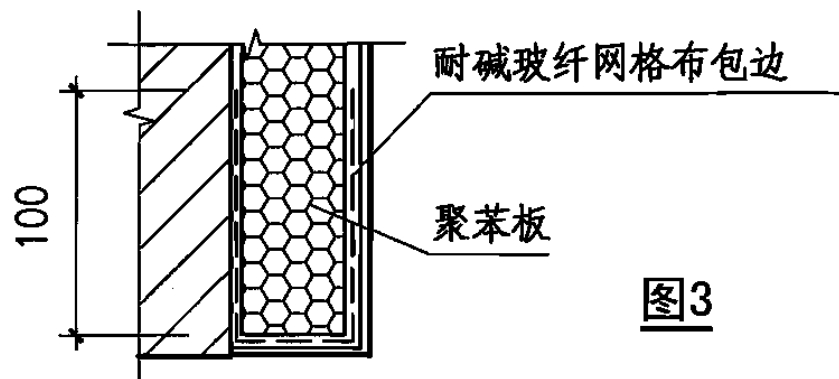
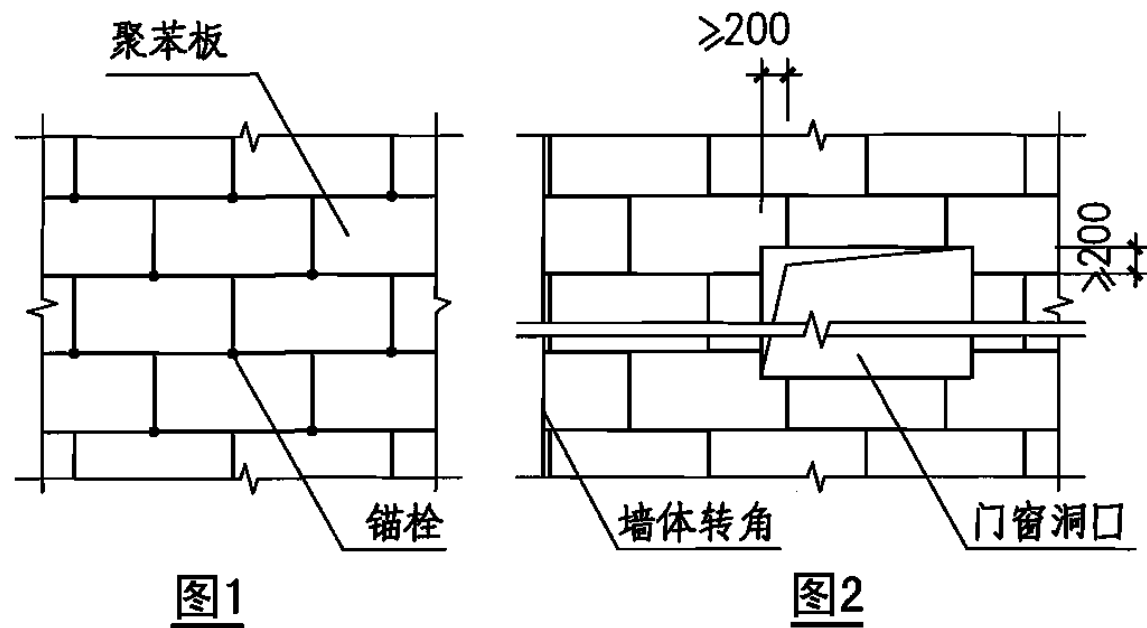
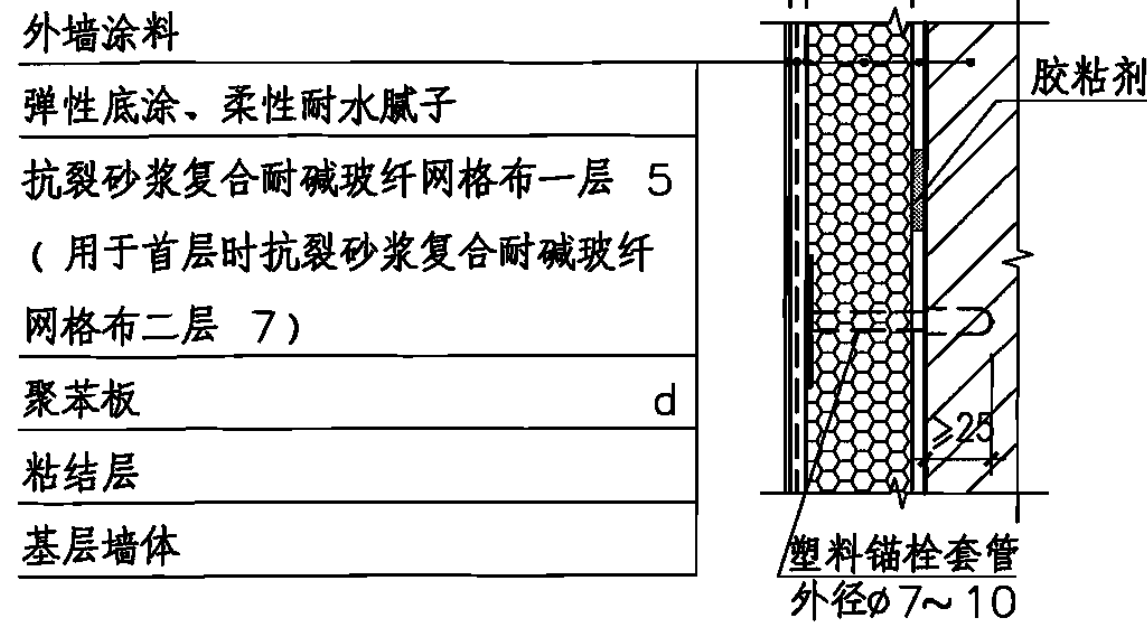
- 北京住总集团有限责任公司技术开发中心
- 北京振利高新技术有限公司
- 哈尔滨天硕建材工业有限公司
- 北京鼎盛新元环保装饰技术开发有限公司
- 昆山(广州)长绿环保建材有限公司
- 上海墙特建材科技有限公司
- 上海仁衡保温材料有限公司
- 亚士漆(上海)有限公司
- 深圳市摩天氟碳科技有限公司

总 说 明								图集号	06J123
审核	张树君	张树君	校对	程明瑞	设计	卢升	设计	页	12



### A (聚苯板薄抹灰) 系统

### 技术要求



1. 建筑物高度在20m以上时，受风压作用较大的部位，宜使用锚栓辅助固定（由个体工程设计视具体情况选定并说明，锚固位置见图1）。锚栓头部不得超出聚苯板面。
2. 聚苯板宽度不宜大于1.2m，高度不宜大于0.6m。
3. 聚苯板应按顺砌方式粘贴，竖缝应逐行错缝，墙角部位聚苯板应交错互锁，门窗洞口四角的聚苯板应用整块板切割成形，不得拼接，聚苯板接缝离开角部至少200mm（见图2）。
4. 粘贴聚苯板时，胶粘剂应涂在聚苯板背面，涂胶粘剂面积不得少于板面积的40%。布点应均匀，一般可采用点框法粘贴，板侧边不得涂胶。粘贴应牢固，不得有松动和空鼓，板缝应挤紧，相邻板应齐平。板间缝隙不得大于2mm，大于2mm的板缝应用聚苯板条填塞，填缝板条不得涂胶粘剂，也不得使用胶粘剂填缝。板间高差不得大于1.5mm，高差大于1.5mm的部位应打磨平整。
5. 聚苯板的终端部位（洞口、勒脚、阳台、雨篷、变形缝等系统的尽头）应用耐碱玻纤网格布进行包边（见图3）。
6. 锚栓应待胶粘剂初凝后，方能钻孔安装。
7. 抗裂砂浆层应在聚苯板粘贴24h后再施工。
8. 墙面连续高宽超过23m时应设抗裂分隔缝，缝宽不小于20mm。
9. 应做基层与胶粘剂的拉伸粘结强度检验，粘结强度不应低于0.3MPa，且粘结界面脱开面积不应大于50%。

外墙外保温系统	<b>A系统墙体构造和技术要求</b>				图集号	06J123
审核	张树君	张树君	校对	程明瑞	设计	卢升
					页	13

A系统聚苯板厚度选用表

墙体传热系数K W/(m <sup>2</sup> ·K)	聚苯板厚度(mm)				
	钢筋混凝土墙 (200)	混凝土空心砌块墙 (190)	灰砂砖墙 (240)	粘土多孔砖墙	
				DM(190)	KP <sub>1</sub> (240)
0.25	190	185	180	175	175
0.30	155	150	150	145	140
0.35	130	125	125	120	115
0.40	115	110	105	100	100
0.45	100	95	95	85	85
0.50	90	85	80	75	75
0.55	80	75	75	65	65
0.60	70	70	65	60	55
0.65	65	60	60	55	50
0.70	60	55	55	50	45
0.75	55	50	50	45	40
0.80	50	45	45	40	35
0.85	45	45	40	35	30
0.90	45	40	40	30	30
0.95	40	35	35	30	25
1.00	40(D=2.32)	35(D=1.66)	30	25	25
1.05	35	30	30	25	20
1.10	35	30	30	20	20

墙体传热系数K W/(m <sup>2</sup> ·K)	聚苯板厚度(mm)				
	钢筋混凝土墙 (200)	混凝土空心砌块墙 (190)	灰砂砖墙 (240)	粘土多孔砖墙	
				DM(190)	KP <sub>1</sub> (240)
1.15	30	30	25	20	15
1.20	30	25	25	20	15
1.25	30	25	20	15	15
1.30	25	25	20	15	10
1.35	25	20	20	15	10
1.40	25	20	20	10	10
1.45	20	20	15	10	10
1.50	20	20	15	10	10
1.80	15	10	10	10	—
2.00	15	10	10	—	—

- 注：1.聚苯板厚度按要求的墙体传热系数K值选定，如所要求的K值未列入表中时，则应选取与该K值相邻的较小K值确定材料厚度。
- 2.基层墙体为灰砂砖、DM砖和KP<sub>1</sub>砖时，不论聚苯板厚薄，其墙体的热惰性指标D值均大于3。基层墙体为钢筋混凝土墙或混凝土空心砌块墙，当K=1、D<2.5时，应按照《民用建筑热工设计规范》GB50176-93第5.1.1条验算隔热要求。
- 3.计算厚度不足10mm者，均按10mm列入。表中厚度栏内的“—”表示该墙体可不设保温层。
- 4.聚苯板厚度的最小限值定为30mm，计算结果不足者，可按30mm选用或选用其他类型的外墙外保温系统。

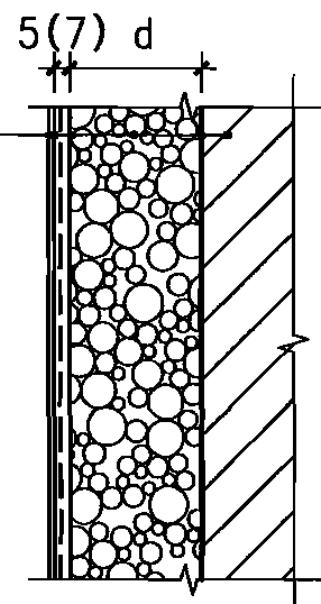
外墙外保温系统	<b>A系统墙体保温层厚度选用表</b>						图集号	06J123
审核	张树君	邵明君	校对	程明瑞	设计	卢升	页	14

## B (胶粉聚苯颗粒保温浆料) 系统

### 技术要求

#### 外墙涂料

弹性底涂、柔性耐水腻子	
抗裂砂浆复合耐碱玻纤网格布一层	5
(用于首层时抗裂砂浆复合耐碱玻纤网格布二层)	7)
胶粉聚苯颗粒保温浆料	d
界面砂浆	
基层墙体	

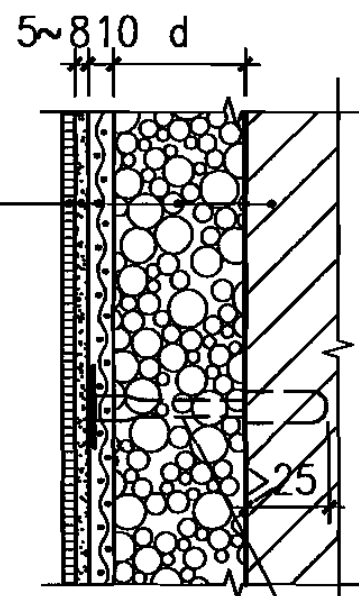


B1系统·涂料

1. 基层表面处理合格后，应涂刷界面砂浆。
2. 胶粉聚苯颗粒保温浆料宜分层抹灰，每层厚度不宜超过20mm，间隔时间应在24h以上。第一遍抹灰应压实，最后一遍应找平，并用大杠搓平。
3. 保温浆料抹完硬化后，应现场检验厚度，并取样检验保温浆料的干密度。干密度不应大于250kg/m<sup>3</sup>，且不应小于180kg/m<sup>3</sup>。保温浆料厚度应符合设计要求，不得有负偏差。
4. 抗裂砂浆层应在保温浆料充分干燥固化后才能施工。
5. 面砖粘贴应在抗裂砂浆养护约7d后进行。
6. 墙面分格缝可按立面要求设置。

#### 面砖

面砖	
粘结砂浆层	5~8
抗裂砂浆复合热镀锌电焊网一层	10
胶粉聚苯颗粒保温浆料	d
界面砂浆	
基层墙体	



塑料锚栓，套管外径 $\phi$ 7~10  
布点要求见总说明第5.7条

B2系统·面砖

外墙外保温系统	B系统墙体构造和技术要求						图集号	06J123
审核	张树君	邵明君	校对	程明瑞	设计	卢升	页	15

B系统胶粉聚苯颗粒保温浆料厚度选用表

墙体传热系数K W/(m <sup>2</sup> ·K)	胶粉聚苯颗粒保温浆料厚度(mm)				
	钢筋混凝土墙 (200)	混凝土空心砌块墙 (190)	灰砂砖墙 (240)	粘土多孔砖墙	
				DM(190)	KP <sub>1</sub> (240)
0.25					
0.30					
0.35					
0.40					
0.45					
0.50					
0.55				100	95
0.60		100	100	90	85
0.65	95	90	90	80	75
0.70	90	85	80	70	65
0.75	80	75	75	65	60
0.80	75	70	65	55	50
0.85	70	65	60	50	45
0.90	65	60	55	45	40
0.95	60	55	50	40	35
1.00	55(D=2.88)	50(D=2.18)	50	40	35
1.05	50	45	45	35	30
1.10	50	45	40	30	25

墙体传热系数K W/(m <sup>2</sup> ·K)	胶粉聚苯颗粒保温浆料厚度(mm)				
	钢筋混凝土墙 (200)	混凝土空心砌块墙 (190)	灰砂砖墙 (240)	粘土多孔砖墙	
				DM(190)	KP <sub>1</sub> (240)
1.15	45	40	40	30	25
1.20	45	40	35	25	20
1.25	40	35	35	25	20
1.30	40	35	30	20	15
1.35	35	30	30	20	15
1.40	35	30	25	15	10
1.45	35	30	25	15	10
1.50	30	25	25	15	10
1.80	25	20	15	10	—
2.00	20	15	10	—	—

- 注：1.保温浆料厚度按要求的墙体传热系数K值选定，如所要求的K值未列入表中时，则应选取与该K值相邻的较小K值确定材料厚度。  
 2.基层墙体为灰砂砖、DM砖和KP<sub>1</sub>砖时，不论保温浆料厚薄，其墙体的热惰性指标D值均大于3。基层墙体为钢筋混凝土墙或混凝土空心砌块墙，当K=1、D<2.5时，应按照《民用建筑热工设计规范》GB50176-93第5.1.1条验算隔热要求。  
 3.计算厚度不足10mm者，均按10mm列入。表中厚度栏内的“—”表示该墙体可不设保温层。  
 4.保温浆料厚度的最小限值定为20mm，计算结果不足者，可按20mm选用或选用其他类型的外墙外保温系统。

外墙外保温系统	<b>B系统墙体保温层厚度选用表</b>					图集号	06J123
审核	张树君	张树君	校对	程明瑞	设计	卢升	页 16



# C1 (模板内置聚苯板现浇混凝土·无网) 系统

## 技术要求

外墙涂料

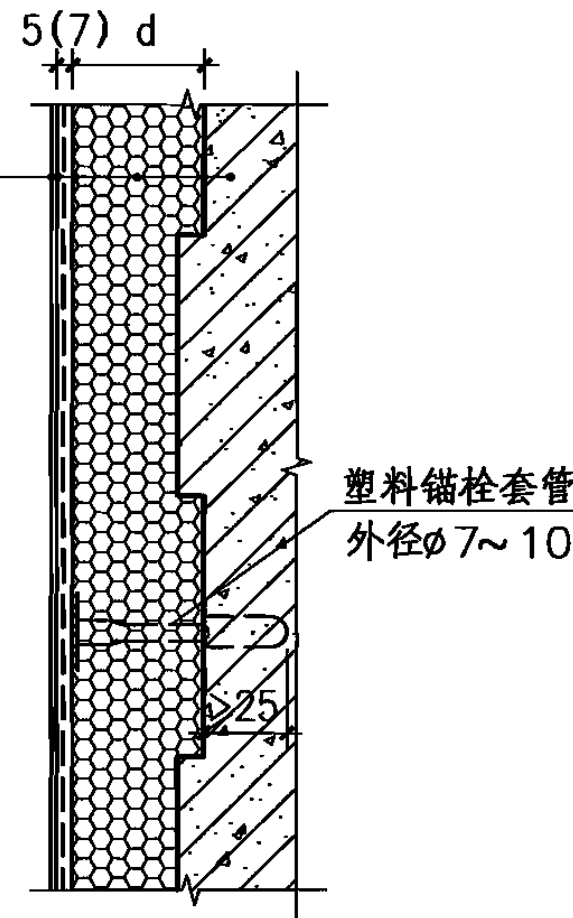
弹性底涂、柔性耐水腻子

抗裂砂浆复合耐碱玻纤网格布一层 5  
(用于首层时抗裂砂浆复合耐碱玻纤  
网格布二层 7)

聚苯板

d

现浇钢筋混凝土墙体



塑料锚栓套管  
外径 $\phi$  7~10

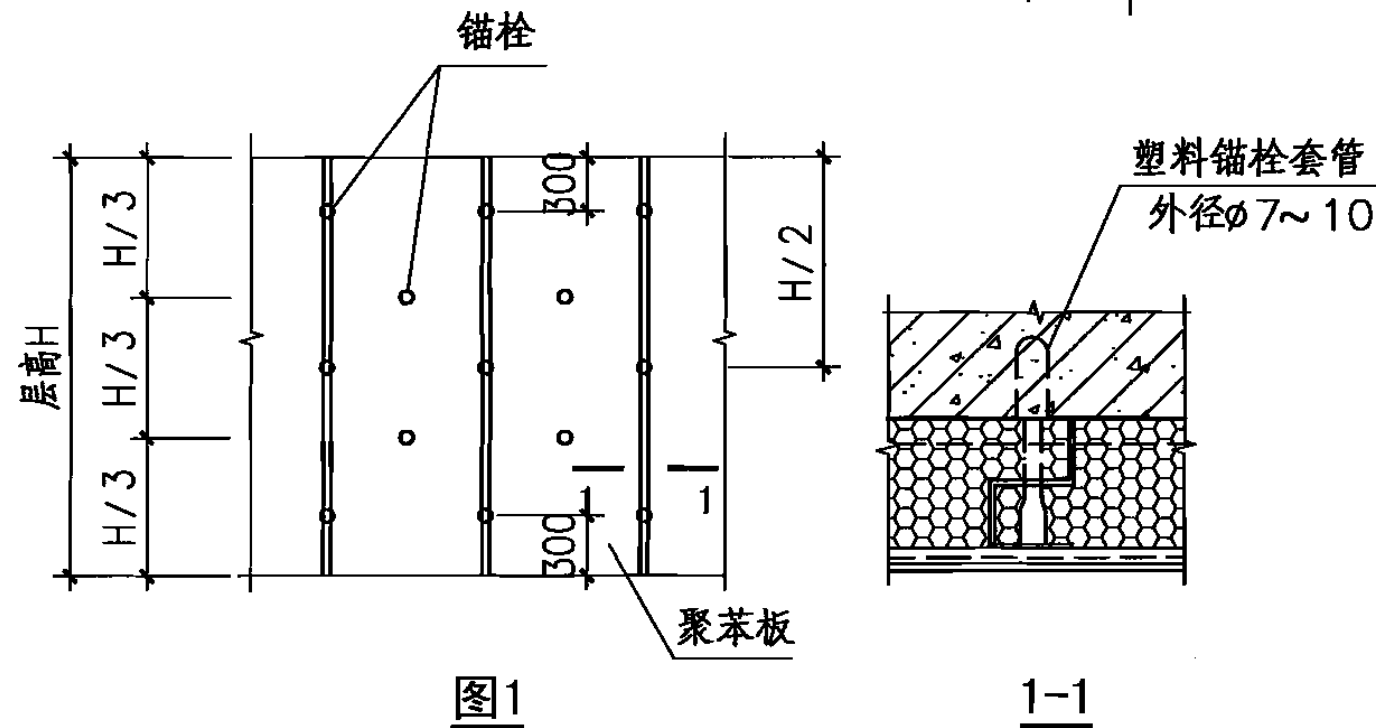


图1

1-1

1. 聚苯板内外两面均须预喷刷界面砂浆。
2. 聚苯板宽度宜为1.2m, 高度宜为建筑层高。
3. 聚苯板拼装时, 板间的各相邻边均应全部满刷胶粘剂一遍, 使板缝紧密粘结, 胶粘剂的粘结强度应大于0.1MPa。
4. 聚苯板拼装完毕后, 在锚栓定位处先用电烙铁钻孔(孔径以能塞进塑料锚栓为度)塞入锚栓后与塑料套管拧紧, 并与墙体钢筋绑扎固定(绑扎不宜过紧)。锚栓呈梅花状分布, 板的拼缝处需布置锚栓, 门窗洞口顶设一个或多个锚栓(见图1)。
5. 应采用钢制大模板施工。
6. 混凝土应分层浇筑, 分层振捣, 一次浇筑高度不宜大于1m, 严防施工时对聚苯板造成损坏。
7. 混凝土浇筑拆模后, 聚苯板表面局部不平整处, 抹胶粉聚苯颗粒保温浆料修补和找平, 修补与找平处厚度不得大于10mm。
8. 水平抗裂分隔缝宜按楼层设置。垂直抗裂分隔缝宜按墙面面积设置, 板式建筑不宜大于30m<sup>2</sup>; 塔式建筑可留在阴角部位。
9. 聚苯板现浇混凝土外墙外保温系统应做现场粘结强度检验, 粘结强度不得小于0.1MPa, 且破坏部位应在聚苯板内。

外墙外保温系统	C1系统墙体构造和技术要求				图集号	06J123
审核	张树君	邵树君	校对	程明瑞	设计	卢升
					页	17

## C2（模板内置聚苯板现浇混凝土·有网）系统

## 技 术 要 求

面砖

粘结砂浆层	5~8
掺3%~5%抗裂剂的水泥砂浆抹面层	25~30
单面钢丝网架聚苯板	d
现浇钢筋混凝土墙体 ( $\phi 6$ 钢筋钩紧网架)	

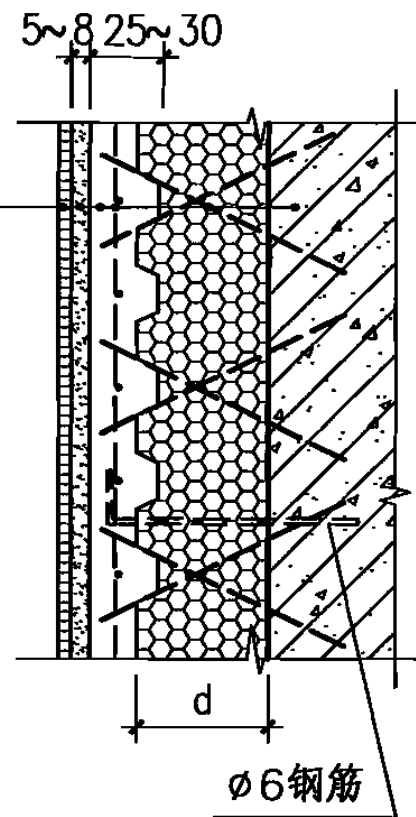


表1 单面钢丝网架聚苯板质量要求

项 目	质 量 要 求
外 观	界面砂浆涂敷均匀，与钢丝和聚苯板附着牢固
焊点质量	斜丝脱焊点不超过3%
钢丝挑头	穿透聚苯板挑头不小于30mm
聚苯板对接	板长3000范围内，聚苯板对接不得多于两处且对接处需加胶粘剂粘牢

1.单面钢丝网架聚苯板每平方米斜插腹丝数量不得超过200根。斜插腹丝采用 $\phi 2.5$ 镀锌钢丝，钢丝网采用 $\phi 2.0$ 钢丝，网孔 $50 \times 50$ ，加工质量除应符合表1规定外，尚应符合现行行业标准《钢丝网架水泥聚苯乙烯夹心板》JC623的有关规定。

2.网架聚苯板内外两面均应预喷刷界面砂浆。

3. $\phi 6$ 钢筋每平方米宜设4根，锚固深度不得小于100mm。钢筋穿过聚苯板的部分刷防锈漆两遍。

4.砂浆抹面层厚度应均匀，钢丝网应完全包覆于抹面层中。

5.应采用钢制大模板施工。

6.混凝土应分层浇筑，分层振捣，一次浇筑高度不宜大于1m，严防施工时对聚苯板造成损坏。

7.每层层间宜留水平抗裂分隔缝，缝处的钢丝网应断开，垂直抗裂分隔缝宜按墙面面积设置，板式建筑不宜大于 $30m^2$ ；塔式建筑宜留在阴角部位。

外墙外保温系统	C2系统墙体构造和技术要求				图集号	06J123
审核	张树君	邵树君	校对	程明瑞	设计	卢升
					页	18

C1系统墙体聚苯板厚度选用表

C2系统墙体聚苯板厚度选用表

墙体传热系数K [ W/(m <sup>2</sup> ·K) ]	聚苯板厚度 (mm)	墙体传热系数K [ W/(m <sup>2</sup> ·K) ]	聚苯板厚度 (mm)	墙体传热系数K [ W/(m <sup>2</sup> ·K) ]	聚苯板厚度 (mm)	墙体传热系数K [ W/(m <sup>2</sup> ·K) ]	聚苯板厚度 (mm)
0.25	205	0.95	45	0.25	240	0.95	55
0.30	170	1.00	45(D=2.37)	0.30	195	1.00	50(D=2.78)
0.35	145	1.05	40	0.35	165	1.05	45
0.40	125	1.10	40	0.40	145	1.10	45
0.45	110	1.15	40	0.45	125	1.15	40
0.50	100	1.20	35	0.50	115	1.20	40
0.55	90	1.25	35	0.55	100	1.25	40
0.60	80	1.30	35	0.60	95	1.30	35
0.65	75	1.35	30	0.65	85	1.35	35
0.70	65	1.40	30	0.70	75	1.40	30
0.75	60	1.45	30	0.75	70	1.45	30
0.80	60	1.50	25	0.80	65	1.50	30
0.85	55	1.80	15	0.85	60	1.80	25
0.90	50	2.00	15	0.90	55	2.00	20

注：1.聚苯板厚度按要求的墙体传热系数K值选定，如所要求的K值未列入表中时，则应选取与该K值相邻的较小K值确定材料厚度。  
2.表中所列聚苯板的厚度均包括齿槽厚度。  
3.当墙体K=1、D<2.5时，应按照《民用建筑热工设计规范》GB50176-93第5.1.1条验算隔热要求。

4.聚苯板厚度的最小限值定为40mm，计算结果不足者，可按40mm选用或选用其他类型的外墙外保温系统。

外墙外保温系统	<b>C系统墙体保温层厚度选用表</b>						图集号	06J123
审核	张树君	邵明君	校对	程明瑞	设计	卢升	页	19

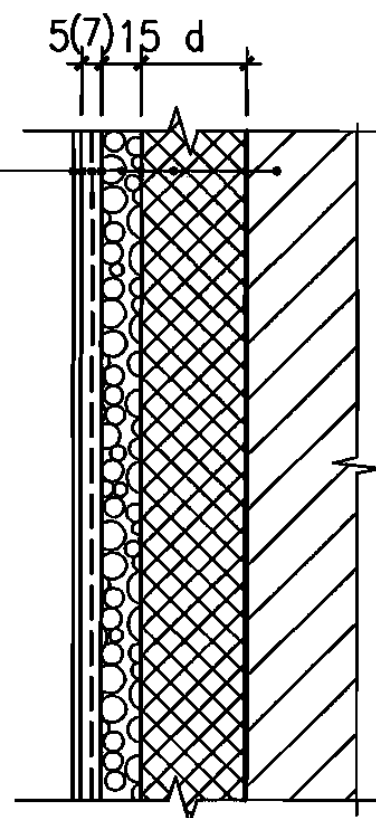


### D (喷涂硬质聚氨酯泡沫塑料) 系统

### 技术要求

#### 外墙涂料

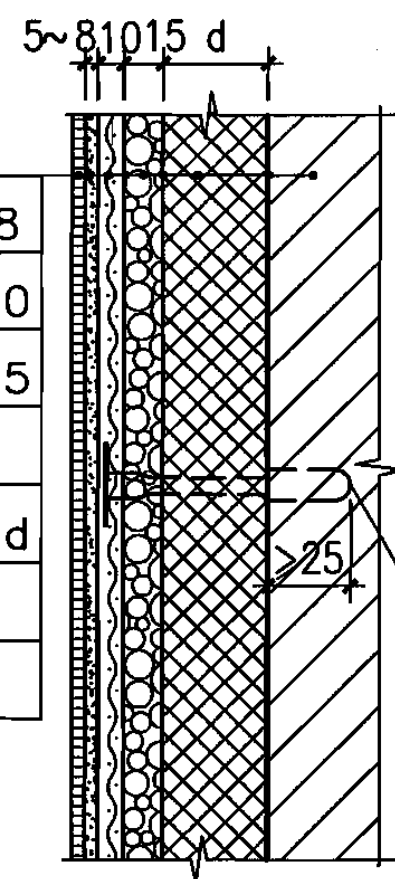
弹性底涂、柔性耐水腻子	
抗裂砂浆复合耐碱玻纤网格布一层	5
(用于首层时抗裂砂浆复合耐碱玻纤网格布二层)	7)
胶粉聚苯颗粒浆料找平层	15
聚氨酯界面砂浆	
硬质聚氨酯泡沫塑料保温层	d
聚氨酯防潮底漆	
基层墙体	



#### D1系统·涂料

#### 面砖

粘结砂浆层	5~8
抗裂砂浆复合热镀锌电焊网(锚栓固定)	10
胶粉聚苯颗粒浆料找平层	15
聚氨酯界面砂浆	
硬质聚氨酯泡沫塑料保温层	d
聚氨酯防潮底漆	
基层墙体	



1. 喷涂作业开始前,应做好作业面以外部位如门窗等处的遮挡保护工作。
2. 墙面满涂的聚氨酯防潮底漆应涂刷均匀,无漏刷、透底现象。
3. 墙角、洞口边等处使用的聚氨酯泡沫塑料预制件,其热工性能和质量要求应相同于墙面喷涂的聚氨酯材料,预制件用胶粘剂与基层粘牢,粘结层厚度不大于3mm,粘结后的实际厚度不应大于墙面喷涂的设计厚度(聚氨酯泡沫塑料预制件见图1)。
4. 聚氨酯泡沫塑料喷涂应均匀,喷涂可分多遍完成。平均厚度不应出现负偏差。喷涂后4h之内将聚氨酯界面砂浆均匀涂刷于聚氨酯材料表面(包括聚氨酯预制件表面),然后分两遍抹胶粉聚苯颗粒浆料找平,每遍需间隔24h以上,待找平层固化干燥后,进行抗裂砂浆层施工(抗裂砂浆层施工见总说明5.6条和5.7条)。

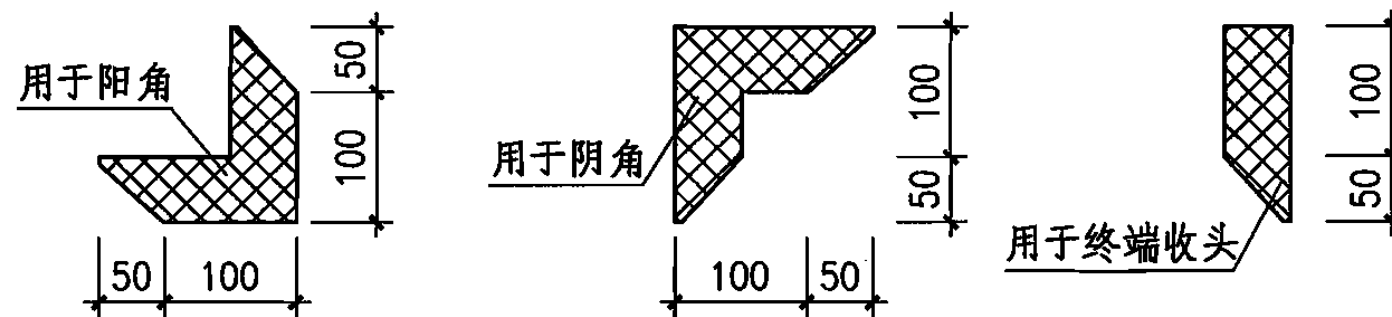


图1

塑料锚栓 套管外径 $\phi$ 7~10  
布点要求见总说明第5.7条

#### D2系统·面砖

外墙外保温系统	<b>D系统墙体构造和技术要求</b>					图集号	06J123
审核	张树君	王树君	校对	程明瑞	设计	卢升	页 20

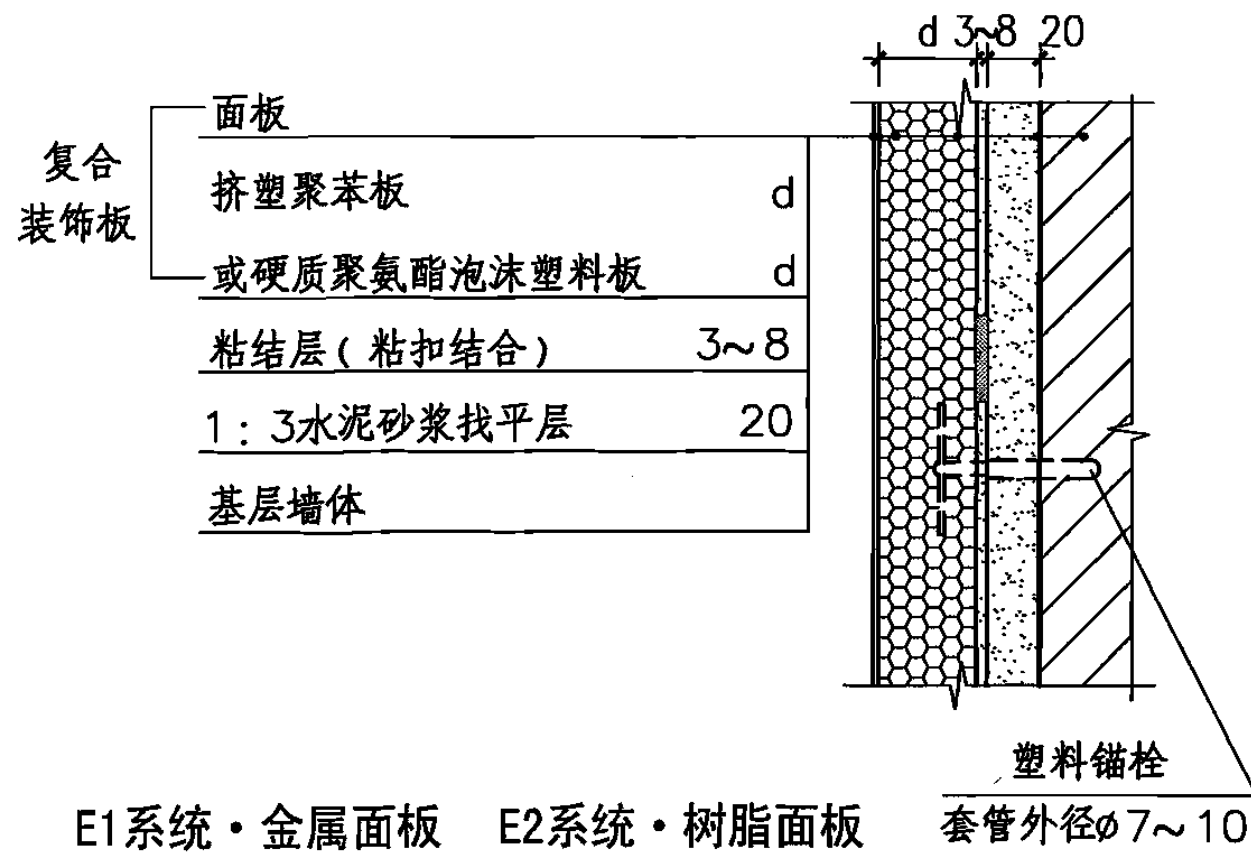


D系统硬质聚氨酯泡沫塑料厚度选用表

墙体传热系数K [W/(m <sup>2</sup> ·K)]	硬质聚氨酯泡沫塑料厚度(mm)					墙体传热系数K [W/(m <sup>2</sup> ·K)]	硬质聚氨酯泡沫塑料厚度(mm)				
	钢筋混凝土墙 (200)	混凝土空心砌块墙 (190)	灰砂砖墙 (240)	粘土多孔砖墙			钢筋混凝土墙 (200)	混凝土空心砌块墙 (190)	灰砂砖墙 (240)	粘土多孔砖墙	
				DM(190)	KP <sub>1</sub> (240)					DM(190)	KP <sub>1</sub> (240)
0.25	100	100	100	95	90	1.15	15	10	10	10	10
0.30	80	80	80	75	75	1.20	10	10	10	10	10
0.35	70	65	65	60	60	1.25	10	10	10	10	10
0.40	60	55	55	50	50	1.30	10	10	10	10	10
0.45	50	50	50	45	45	1.35	10	10	10	10	—
0.50	45	45	40	40	35	1.40	10	10	10	10	—
0.55	40	40	35	35	30	1.45	10	10	10	—	—
0.60	35	35	35	30	25	1.50	10	10	10	—	—
0.65	30	30	30	25	25	1.80	10	10	—	—	—
0.70	30	25	25	20	20	2.00	10	—	—	—	—
0.75	25	25	25	20	20	注：1.硬质聚氨酯泡沫塑料厚度按要求的墙体传热系数K值选定，如所要求的K值未列入表中时，则应选取与该K值相邻的较小K值确定材料厚度。 2.基层墙体为灰砂砖、DM砖和KP <sub>1</sub> 砖时，不论硬质聚氨酯泡沫塑料厚薄，其墙体的热惰性指标D值均大于3。基层墙体为钢筋混凝土墙或混凝土空心砌块墙，当K=1、D<2.5时，应按照《民用建筑热工设计规范》GB50176-93第5.1.1条验算隔热要求。 3.计算厚度不足10mm者，均按10mm列入，表中厚度栏内的“—”表示该墙体可不设保温层。 4.硬质聚氨酯泡沫塑料厚度的最小限值定为20mm，计算结果不足者，可按20mm选用或选用其他类型的外墙外保温系统。					
0.80	25(D=2.5)	20	20	15	15						
0.85	20	20	20	15	15						
0.90	20	20	15	15	10						
0.95	20	15	15	10	10						
1.00	15(D=2.38)	15(D=1.76)	15	10	10						
1.05	15	15	10	10	10						
1.10	15	10	10	10	10						

外墙外保温系统	<b>D系统墙体保温层厚度选用表</b>						图集号	06J123
审核	张树君	邵树君	校对	程明瑞	设计	卢升	页	21

### E (复合装饰板) 系统

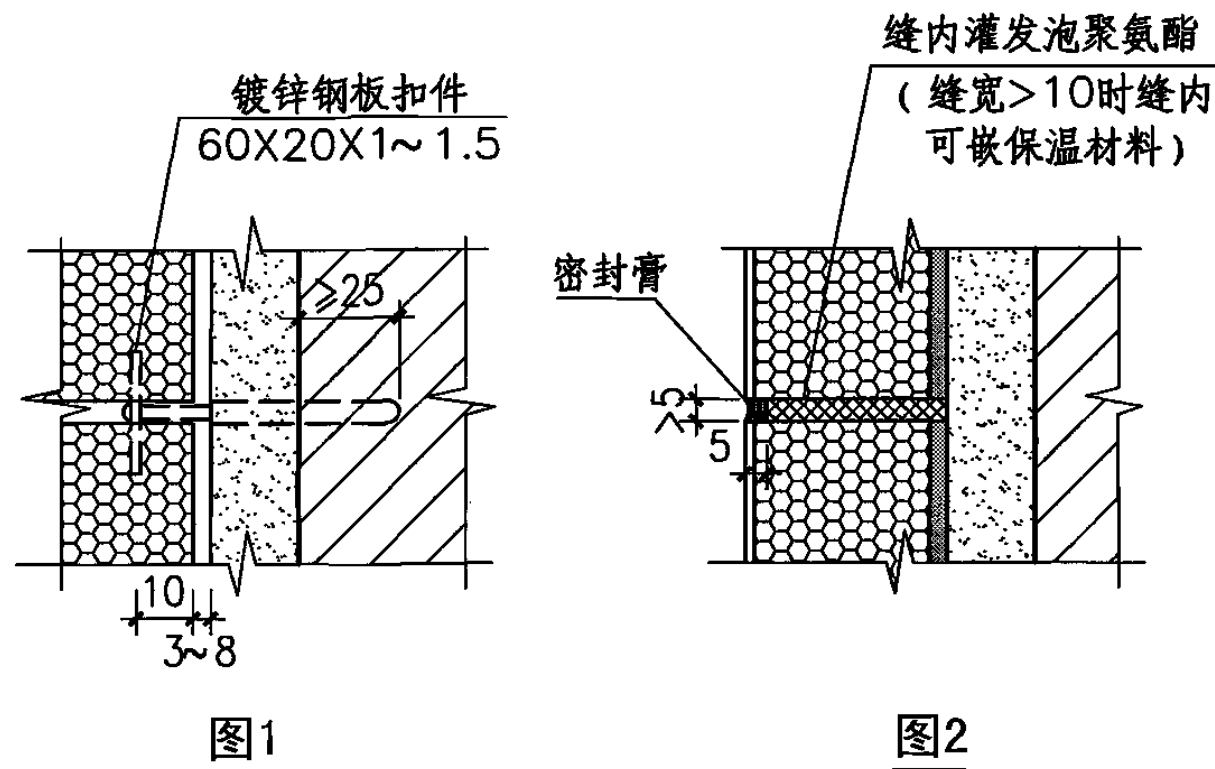


### 技术要求

1. 选用者应选定面板材料和面板涂层材料。面板有铝合金面板(带氟碳涂层)和无机树脂面板(带氟碳涂层、丙烯酸涂层或聚氨酯涂层)。
2. 保温材料有挤塑聚苯板和硬质聚氨酯泡沫塑料板两种,由选用者选定。
3. 图中所注板厚均指保温材料层的净厚度(不包括面板厚)。
4. 复合装饰板采用粘结剂粘贴在基层墙体的找平层上(辅以锚栓固定)。找平层应无脱层、空鼓、裂缝以及粉化、起皮、爆灰、油渍等。  
 粘贴复合板时,胶粘剂应涂在复合板的背面,粘贴面积应不少于复合板面积的40%。当板面积 $\leq 1.0\text{m}^2$ 时,可按5~10个粘结点均匀布置,板面积为 $1.0\sim 2.2\text{m}^2$ 时,可按10~18点均匀布置。涂胶后,复合板应揉贴在墙体找平层表面,并用吸盘调整板面平整度和分格缝的宽度。

复合板粘贴就位后,沿板边@500(且每块板边不少于3个)对基层墙体钻孔安放锚栓套管,然后将扣件插入保温层中。扣件孔对准套管拧入锚栓,固紧复合板(见图1)。相邻各板按此顺序依次逐一安装固定。复合板安装完毕即可处理板缝(见图2)。

5. 胶粘剂与水泥砂浆的拉伸粘结强度在干燥状态下,不得小于 $0.6\text{MPa}$ 。浸水48h后不得小于 $0.4\text{MPa}$ 。胶粘剂与挤塑聚苯板、硬质聚氨酯泡沫塑料板的拉伸粘结强度在干燥状态和浸水48h后,均不得小于 $0.1\text{MPa}$ ,且破坏部位应在泡沫塑料板内。

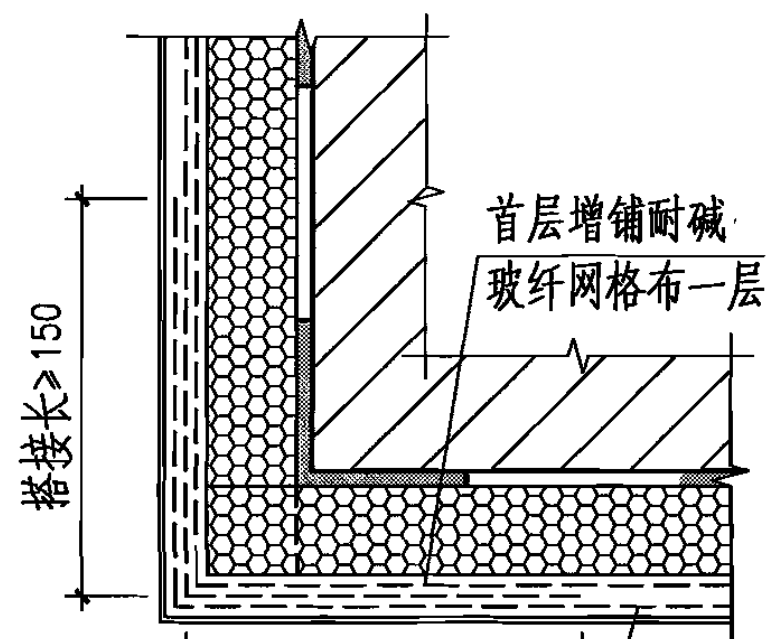


外墙外保温系统	E系统墙体构造和技术要求							图集号	06J123
审核	张树君	邵子君	校对	程明瑞	设计	卢升	设计	页	22

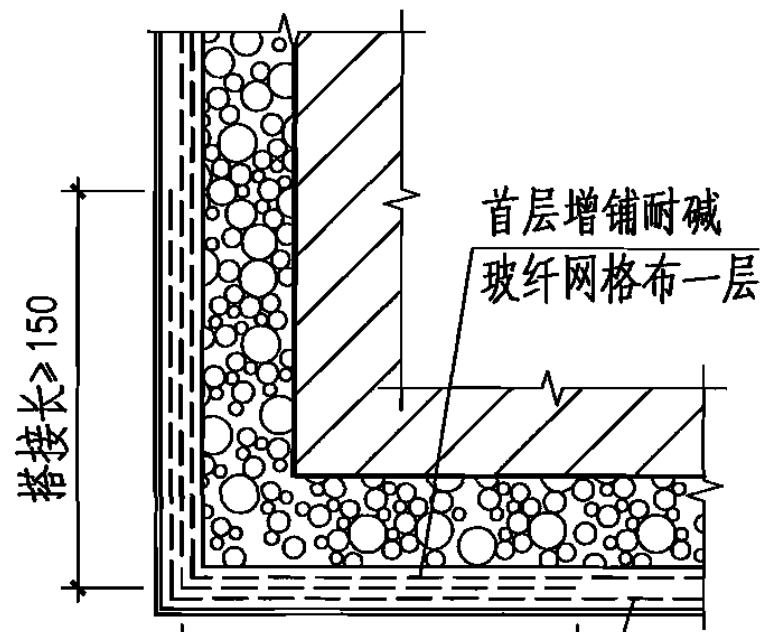
E系统挤塑聚苯板（硬质聚氨酯泡沫塑料板）厚度选用表

墙体传热系数K [W/(m <sup>2</sup> ·K)]	挤塑聚苯板（硬质聚氨酯泡沫塑料板）厚度（mm）					墙体传热系数K [W/(m <sup>2</sup> ·K)]	挤塑聚苯板（硬质聚氨酯泡沫塑料板）厚度（mm）				
	钢筋混凝土墙 (200)	混凝土空心砌块墙 (190)	灰砂砖墙 (240)	粘土多孔砖墙			钢筋混凝土墙 (200)	混凝土空心砌块墙 (190)	灰砂砖墙 (240)	粘土多孔砖墙	
				DM(190)	KP <sub>1</sub> (240)					DM(190)	KP <sub>1</sub> (240)
0.25	135(105)	130(105)	130(100)	125(100)	125(95)	1.15	20(15)	20(15)	20(15)	15(10)	10(10)
0.30	110(85)	110(85)	105(85)	100(80)	100(80)	1.20	20(15)	20(15)	15(15)	10(10)	10(10)
0.35	95(75)	90(70)	90(70)	85(65)	85(65)	1.25	20(15)	15(15)	15(10)	10(10)	10(10)
0.40	80(65)	80(60)	75(60)	70(55)	70(55)	1.30	20(15)	15(15)	15(10)	10(10)	10(10)
0.45	70(55)	70(55)	65(50)	60(50)	60(45)	1.35	15(15)	15(10)	15(10)	10(10)	10(10)
0.50	65(50)	60(45)	60(45)	55(40)	50(40)	1.40	15(15)	15(10)	15(10)	10(10)	10(10)
0.55	55(45)	55(40)	50(40)	50(35)	45(35)	1.45	15(10)	15(10)	10(10)	10(10)	10(10)
0.60	50(40)	50(40)	45(35)	40(35)	40(30)	1.50	15(10)	10(10)	10(10)	10(10)	10(10)
0.65	45(35)	45(35)	40(35)	40(30)	35(30)	1.80	10(10)	10(10)	10(10)	10(—)	—(—)
0.70	40(35)	40(30)	40(30)	35(25)	30(25)	2.00	10(10)	10(10)	10(10)	—(—)	—(—)
0.75	40(30)	35(30)	35(25)	30(25)	30(20)	注：1.保温材料厚度按要求的墙体传热系数K值选定，如所要求的K值未列入表中时，则应选取与该K值相邻的较小K值确定材料厚度。 2.基层墙体为灰砂砖、DM砖和KP <sub>1</sub> 砖时，不论保温材料厚薄，其墙体的热惰性指标D值均大于3。基层墙体为钢筋混凝土墙或混凝土空心砌块墙，当K=1、D<2.5时，应按照《民用建筑热工设计规范》GB50176-93第5.1.1条验算隔热要求。 3.计算厚度不足10mm者，均按10mm列入，表中厚度栏内的“—”表示该墙体可不设保温层。 4.保温材料厚度的最小限值定为20mm，计算结果不足者，可按20mm选用或选用其他类型的外墙外保温系统。					
0.80	35(30)	35(25)	30(25)	25(20)	25(20)						
0.85	35(25)	30(25)	30(25)	25(20)	25(20)						
0.90	30(25)	30(20)	25(20)	20(15)	20(15)						
0.95	30(20)	25(20)	25(20)	20(15)	20(15)						
1.00	25(20)	25(20)	25(20)	20(15)	15(15)						
	(D=2.25)(D=2.2)	(D=1.63)(D=1.57)									
1.05	25(20)	25(20)	20(15)	15(15)	15(10)						
1.10	25(20)	20(15)	20(15)	15(10)	15(10)						

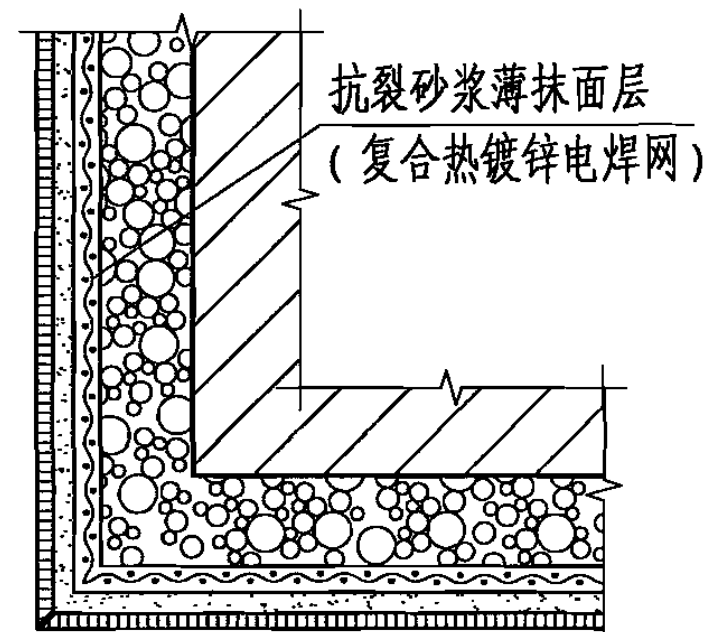




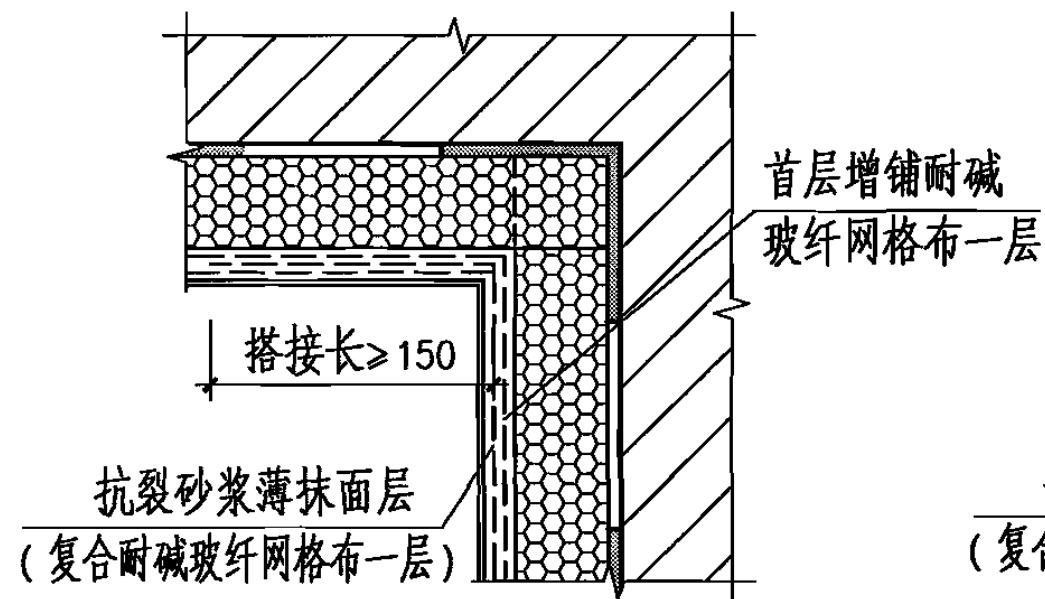
① 阳角  
A系统  
粘贴聚苯板  
抗裂砂浆薄抹面层  
(复合耐碱玻纤网格布一层)



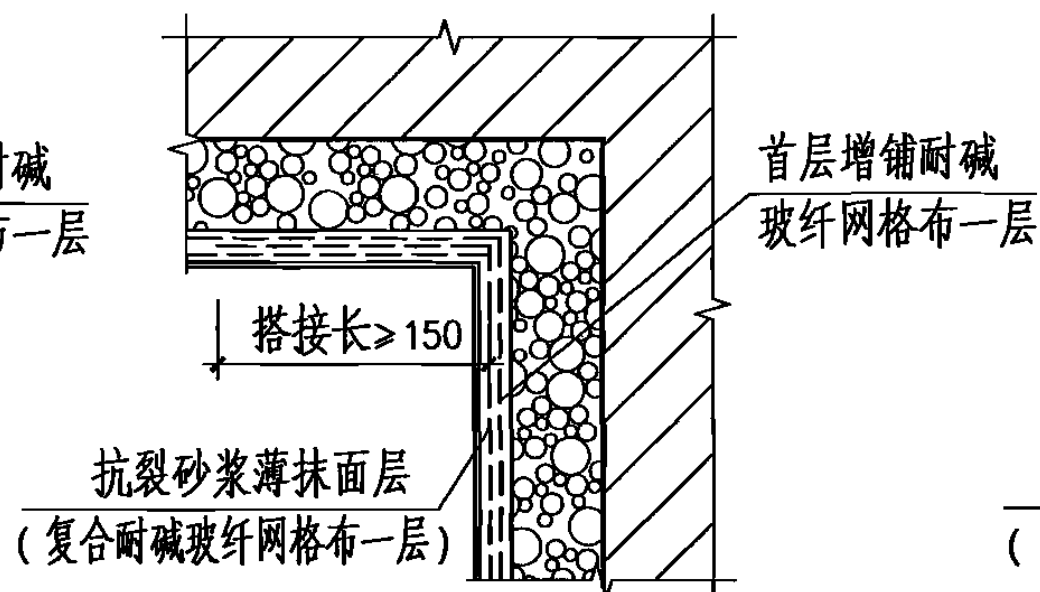
③ B1系统  
保温浆料·涂料  
抗裂砂浆薄抹面层  
(复合耐碱玻纤网格布一层)



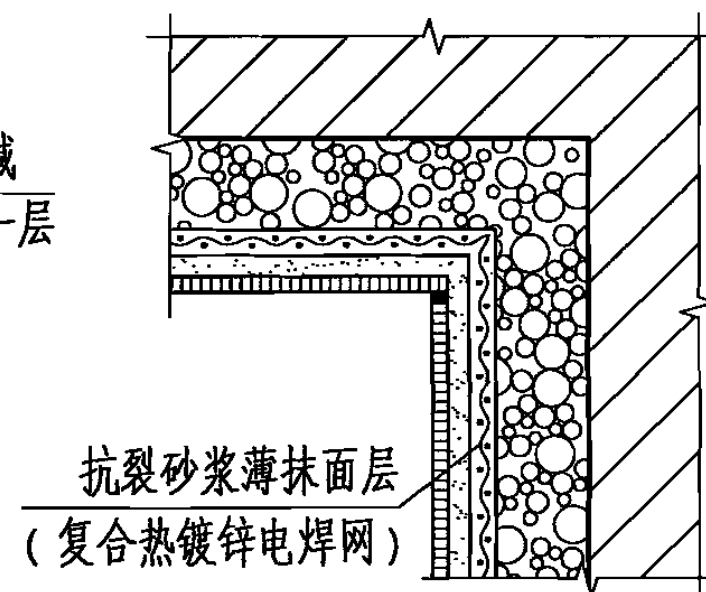
⑤ B2系统  
保温浆料·面砖  
抗裂砂浆薄抹面层  
(复合热镀锌电焊网)



② 阴角  
A系统  
粘贴聚苯板  
抗裂砂浆薄抹面层  
(复合耐碱玻纤网格布一层)



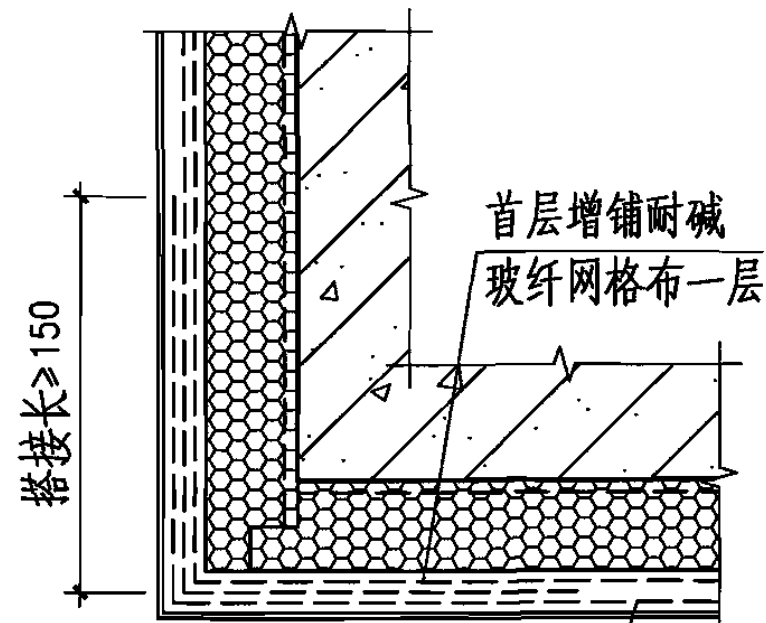
④ B1系统  
保温浆料·涂料  
抗裂砂浆薄抹面层  
(复合耐碱玻纤网格布一层)



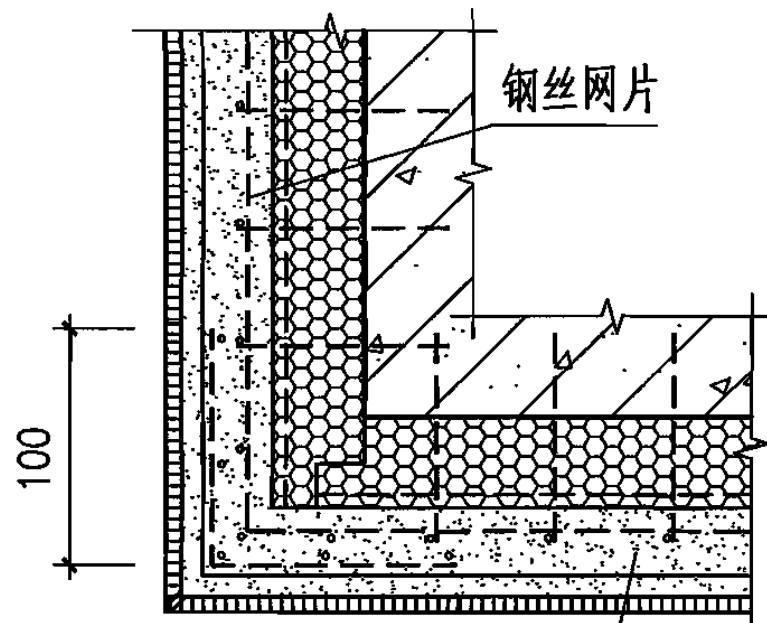
⑥ B2系统  
保温浆料·面砖  
抗裂砂浆薄抹面层  
(复合热镀锌电焊网)

外墙外保温系统	A、B系统墙角							图集号	06J123
审核	张树君	邵树君	校对	程明瑞	设计	卢升	设计	页	24

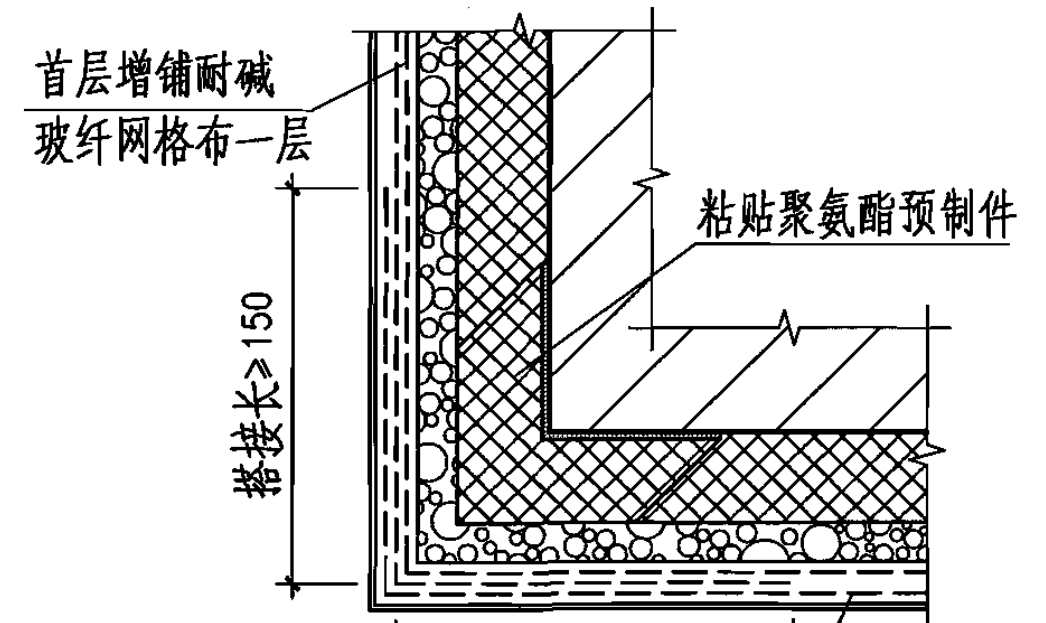




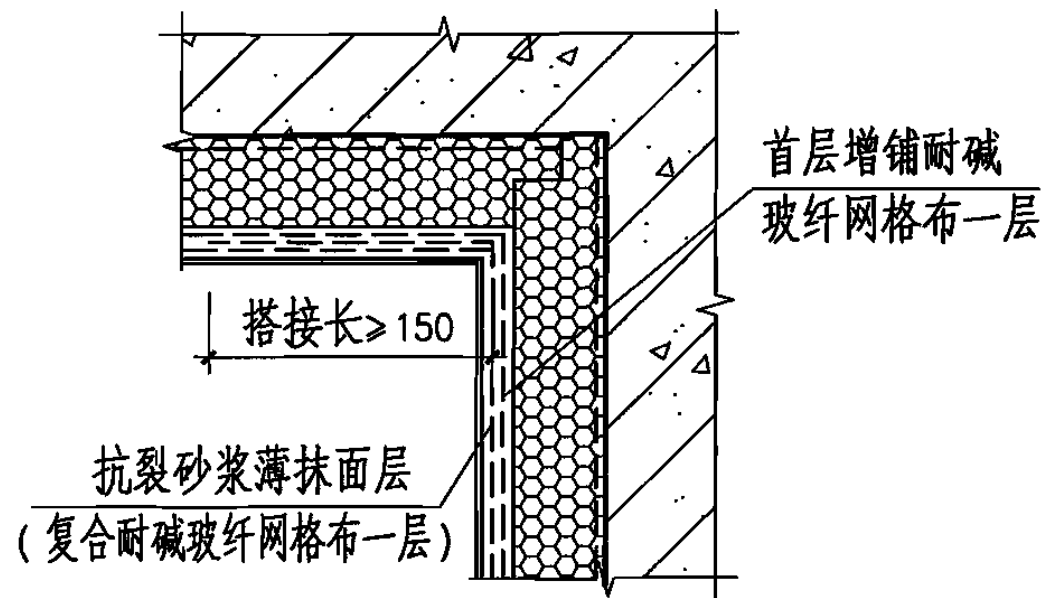
1 阳角  
C1系统  
无网现浇  
抗裂砂浆薄抹面层  
(复合耐碱玻纤网格布一层)  
搭接长 $\geq 150$



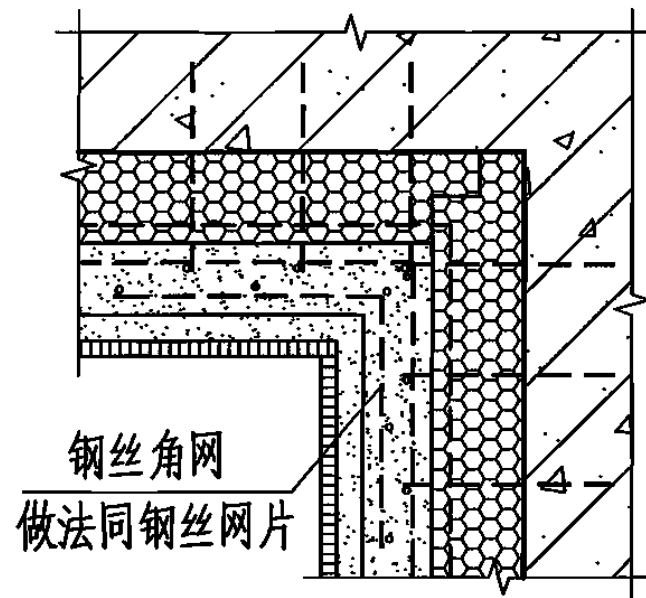
3 C2系统  
有网现浇  
抗裂砂浆厚抹面层  
100



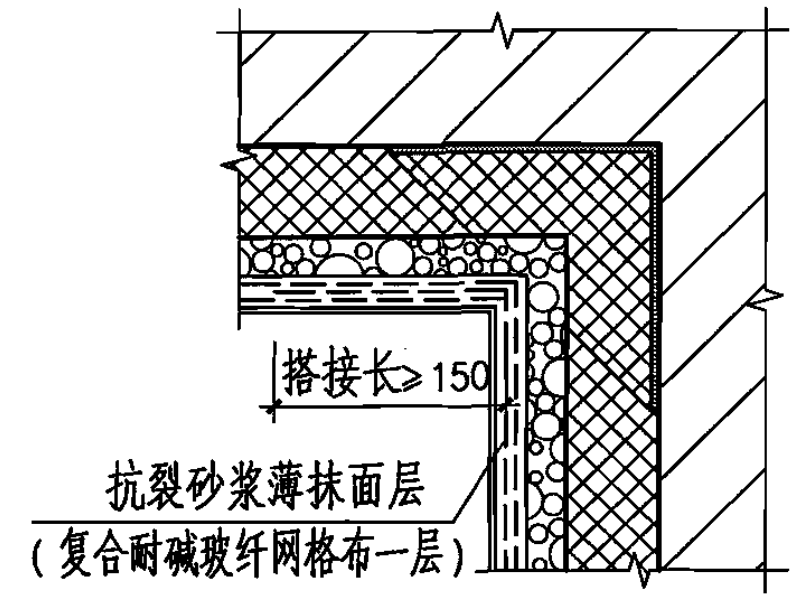
5 D1系统  
喷涂聚氨酯·涂料  
抗裂砂浆薄抹面层  
(复合耐碱玻纤网格布一层)  
搭接长 $\geq 150$



2 阴角  
C1系统  
无网现浇  
抗裂砂浆薄抹面层  
(复合耐碱玻纤网格布一层)  
搭接长 $\geq 150$

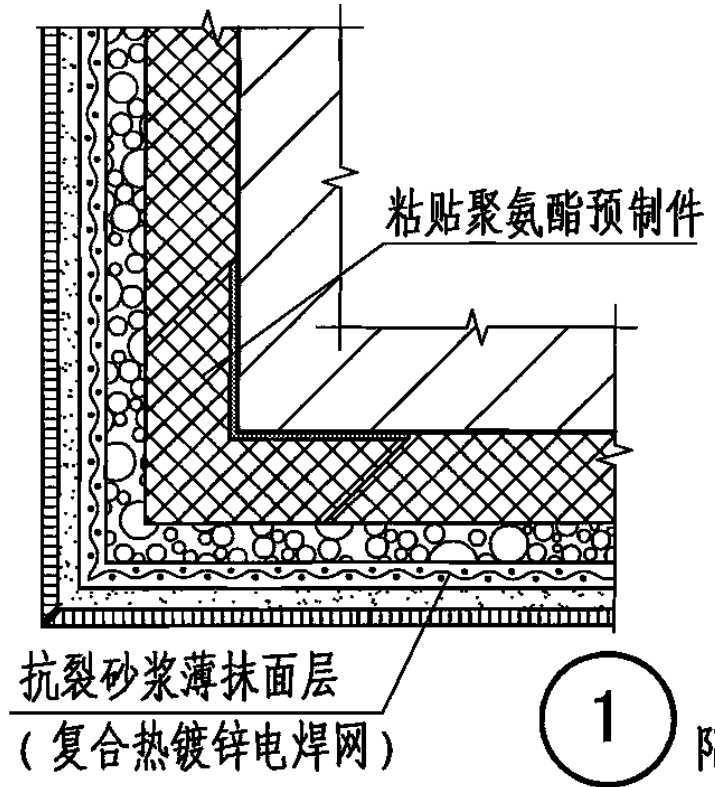


4 C2系统  
有网现浇  
钢丝角网  
做法同钢丝网片



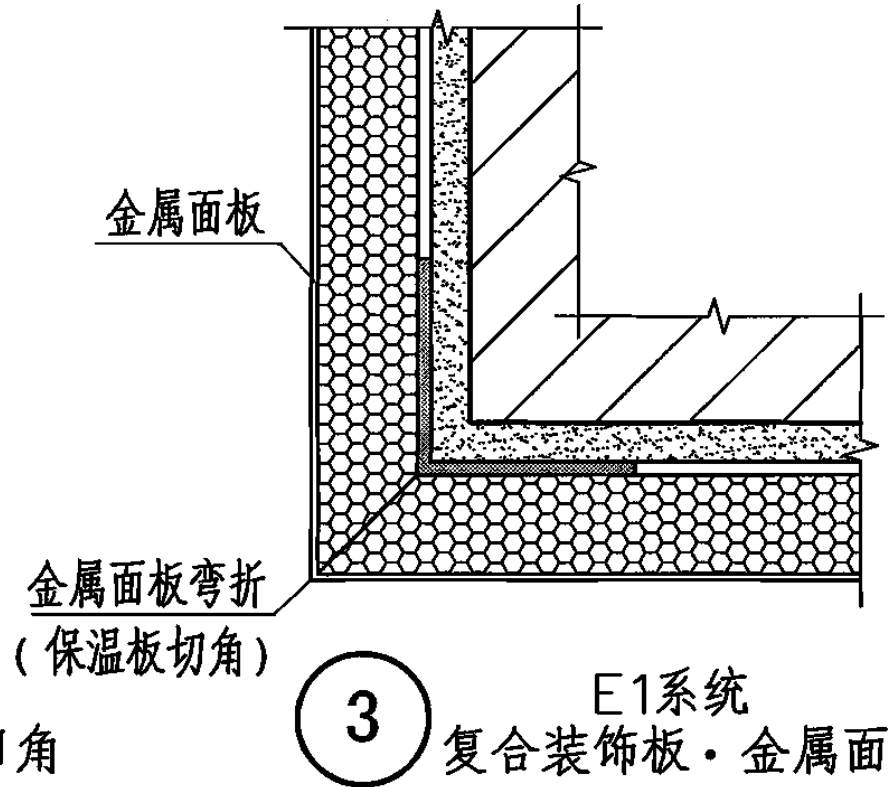
6 D1系统  
喷涂聚氨酯·涂料  
抗裂砂浆薄抹面层  
(复合耐碱玻纤网格布一层)  
搭接长 $\geq 150$

外墙外保温系统	C、D1系统墙角							图集号	06J123
审核	张树君	张树君	校对	程明瑞	设计	卢升	设计	页	25

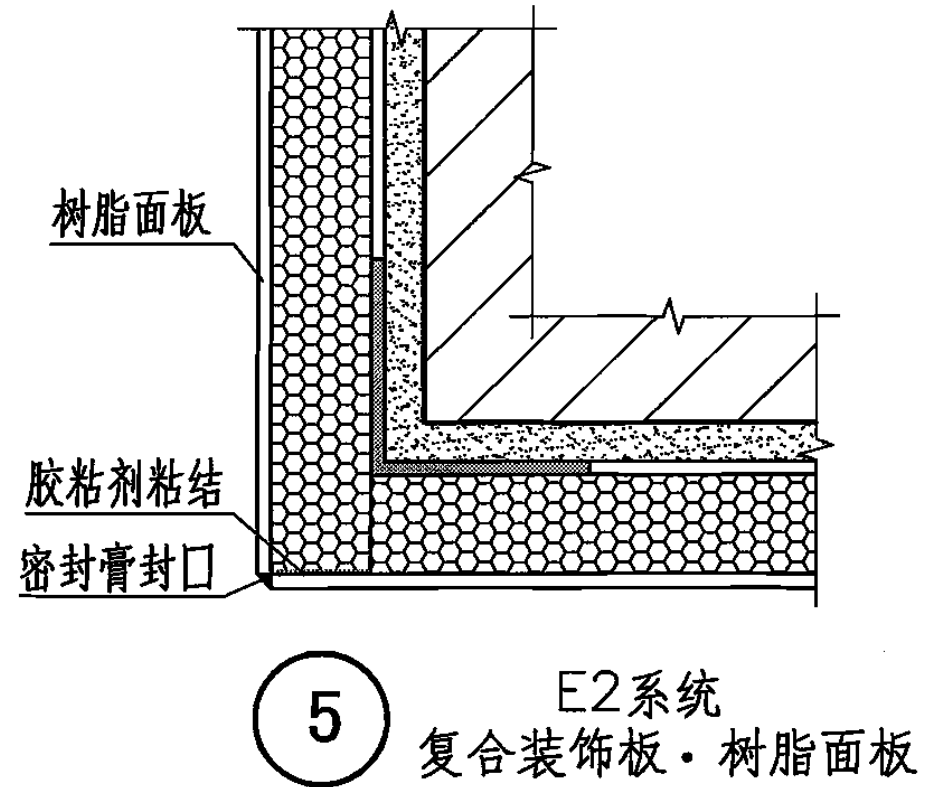


1 阳角

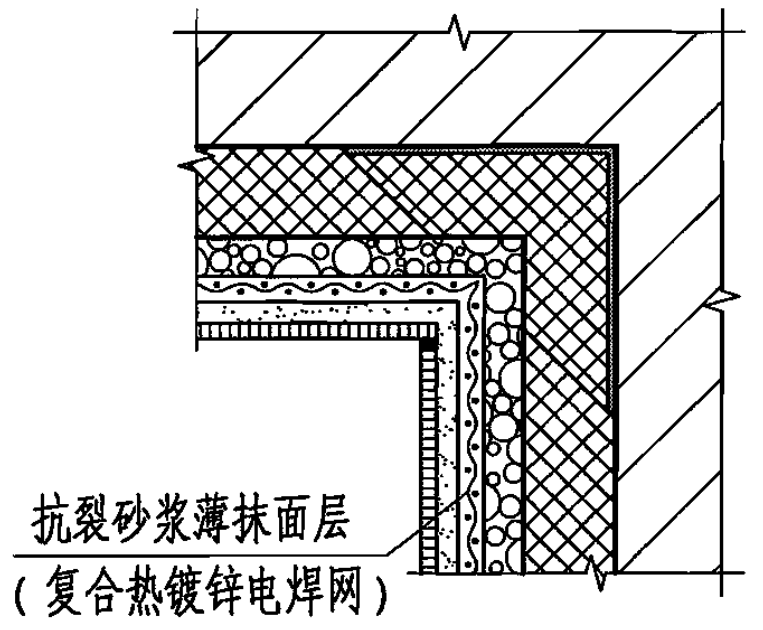
D2系统  
喷涂聚氨酯·面砖



3 E1系统  
复合装饰板·金属面板

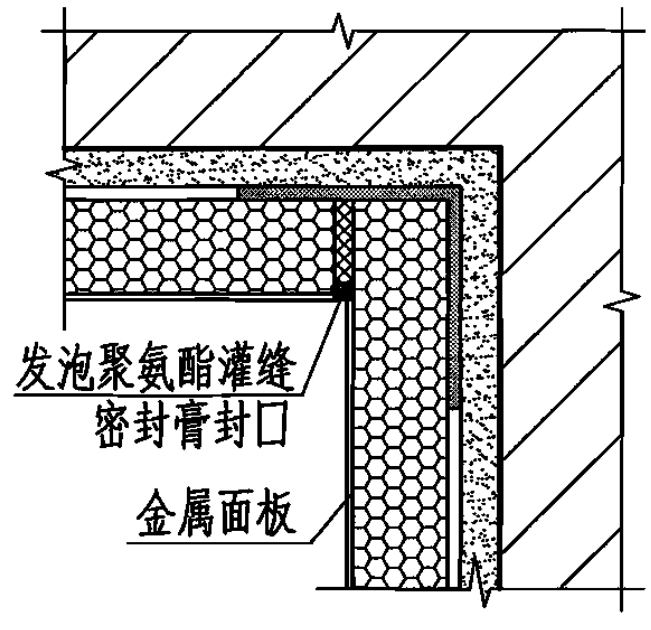


5 E2系统  
复合装饰板·树脂面板

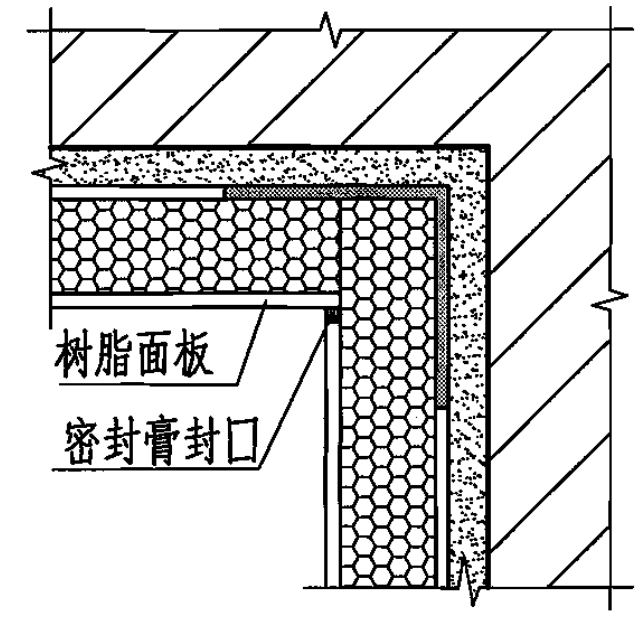


1 阴角

D2系统  
喷涂聚氨酯·面砖

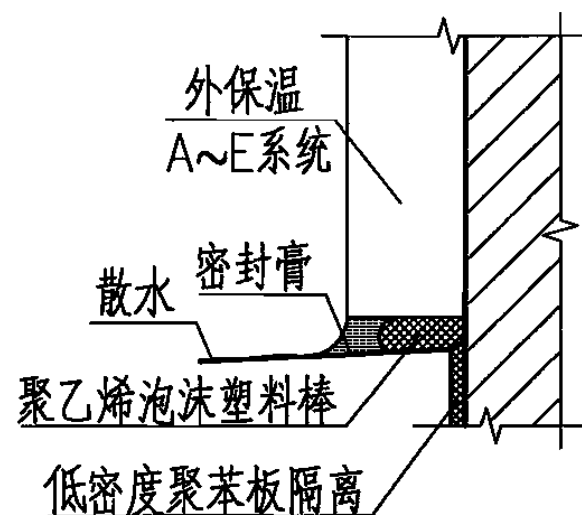


4 E1系统  
复合装饰板·金属面板

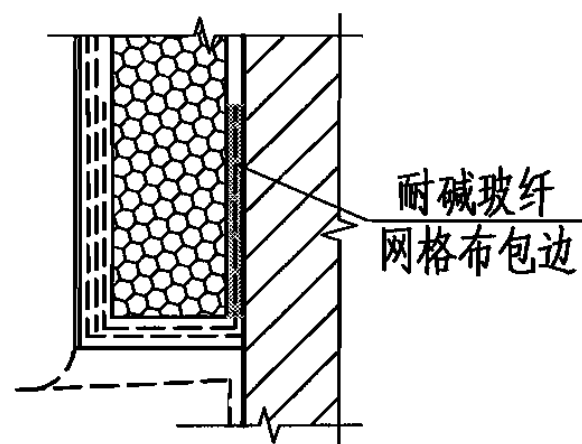


6 E2系统  
复合装饰板·树脂面板

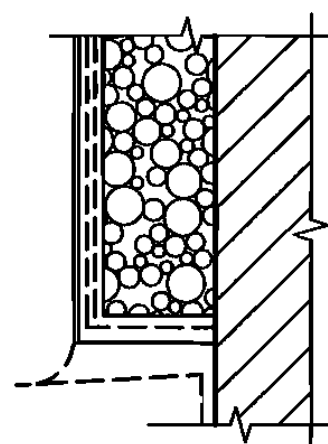
外墙外保温系统	D2、E系统墙角							图集号	06J123
审核	张树君	张树君	校对	程明瑞	设计	卢升	设计	页	26



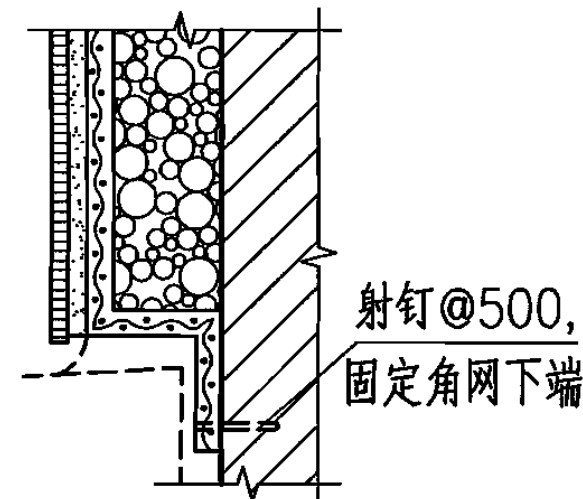
1



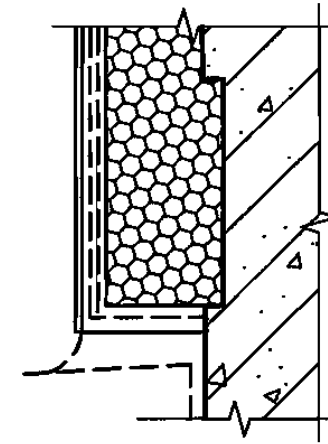
A系统  
粘贴聚苯板



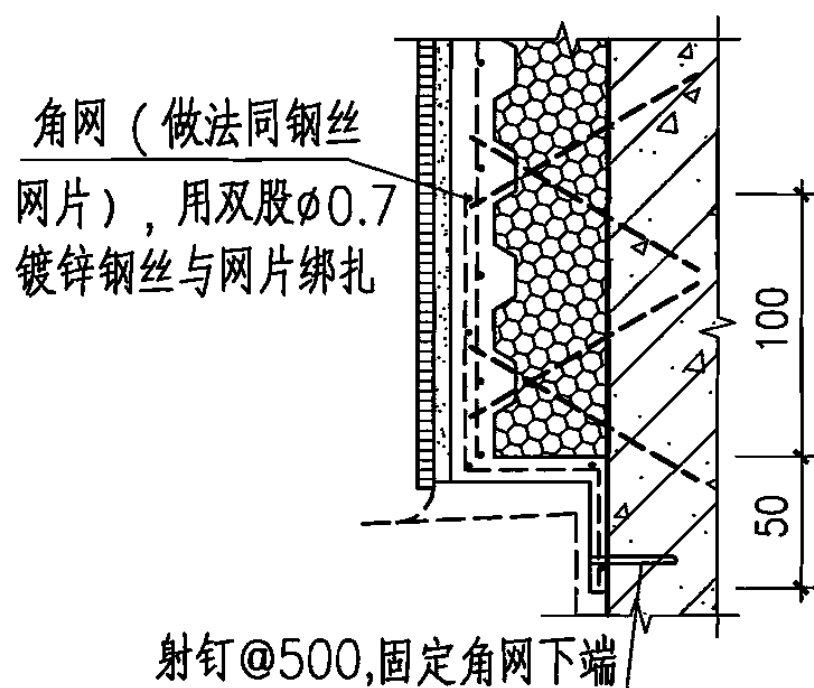
B1系统  
保温浆料·涂料



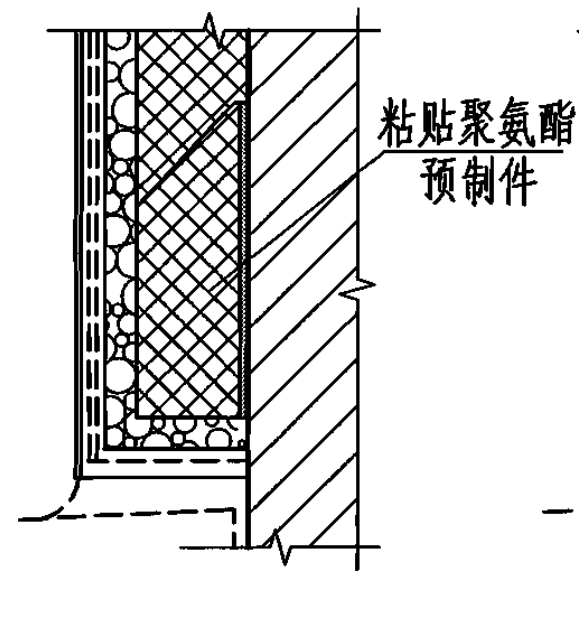
B2系统  
保温浆料·面砖



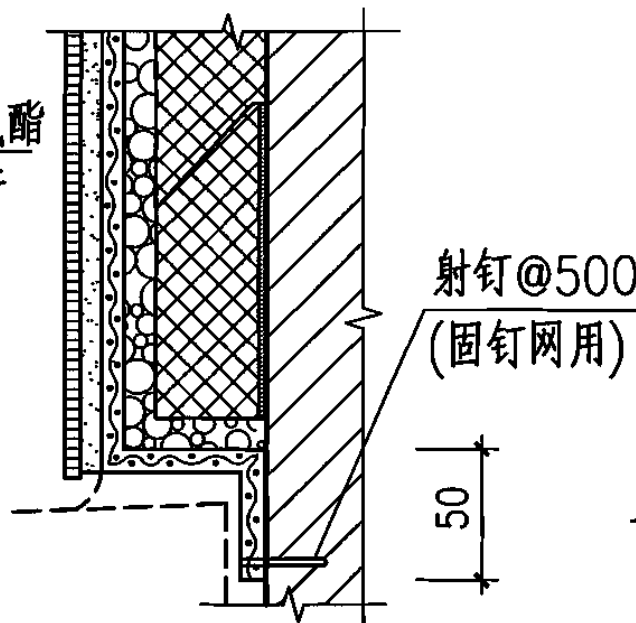
C1系统  
无网现浇



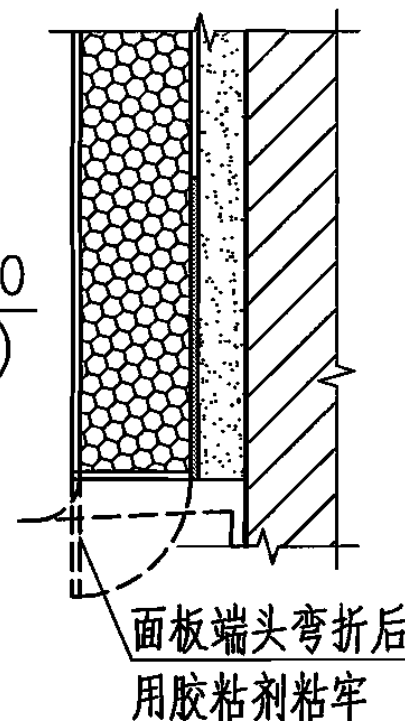
C2系统  
有网现浇



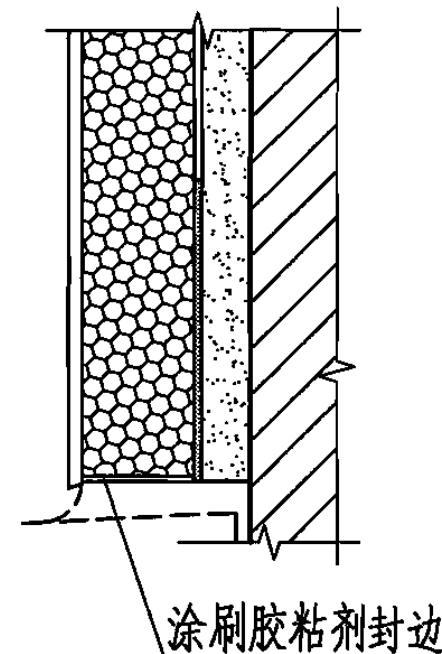
D1系统  
喷涂聚氨酯·涂料



D2系统  
喷涂聚氨酯·面砖



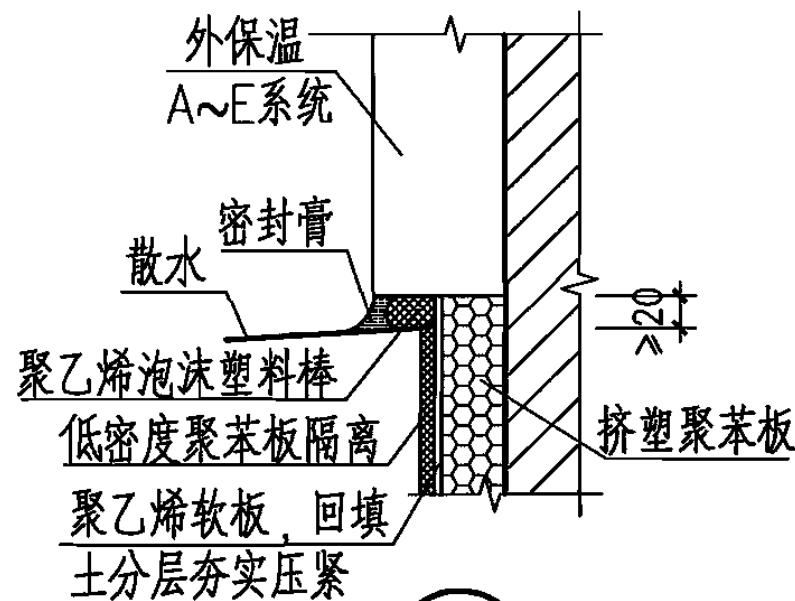
E1系统  
复合装饰板·金属面板



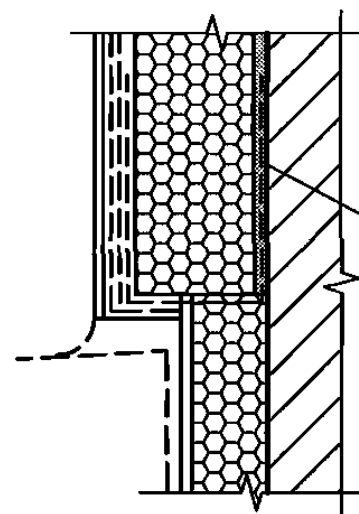
E2系统  
复合装饰板·树脂面板

外墙外保温系统	勒脚							图集号	06J123	
审核	张树君	张树君	校对	程明瑞	程明瑞	设计	卢升	卢升	页	27



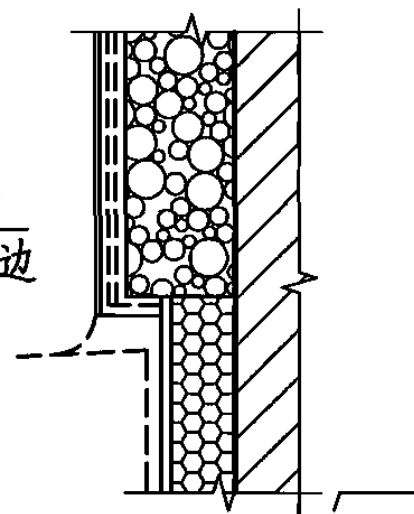


1

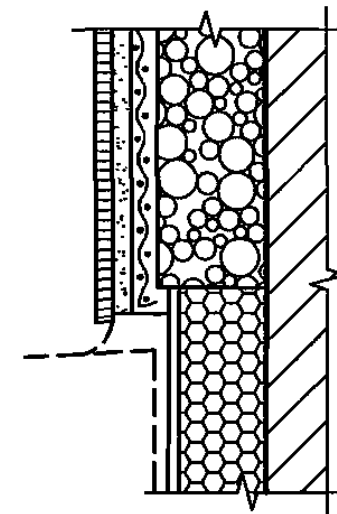


A系统  
粘贴聚苯板

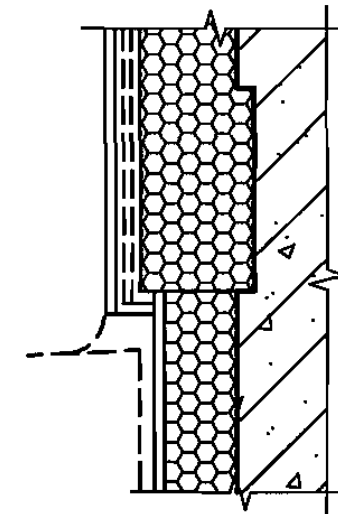
耐碱玻纤  
网格布包边



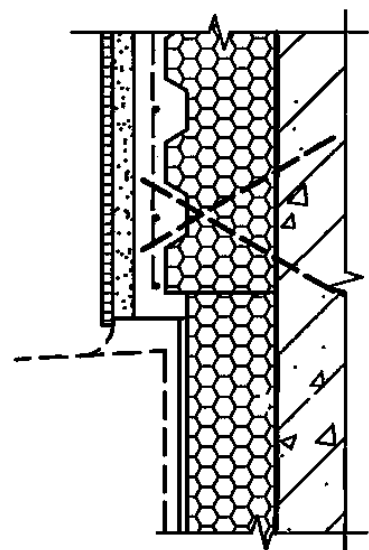
B1系统  
保温浆料·涂料



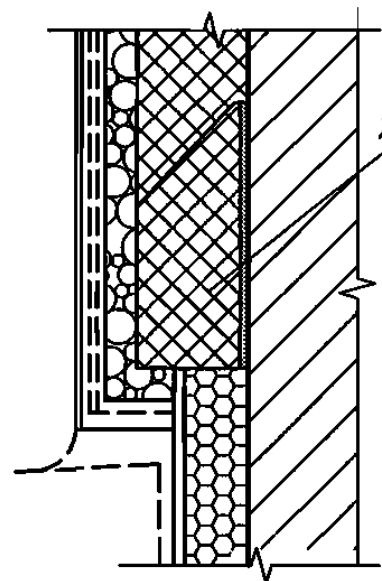
B2系统  
保温浆料·面砖



C1系统  
无网现浇

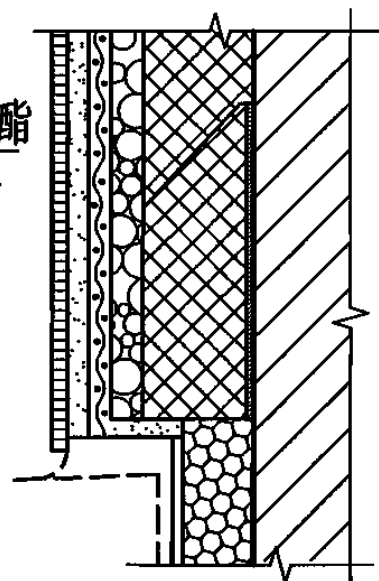


C2系统  
有网现浇

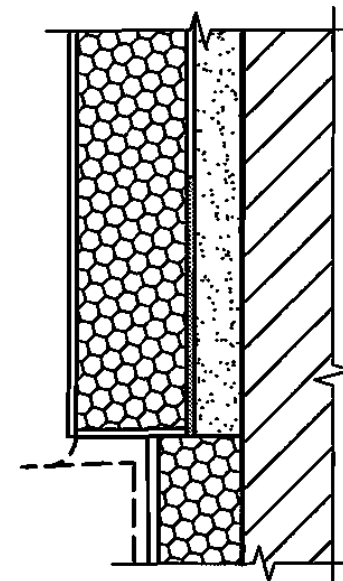


D1系统  
喷涂聚氨酯·涂料

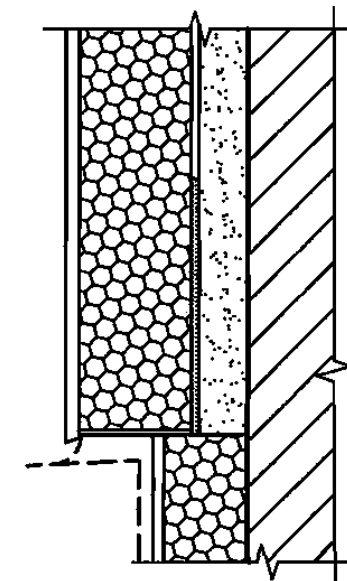
粘贴聚氨酯  
预制件



D2系统  
喷涂聚氨酯·面砖



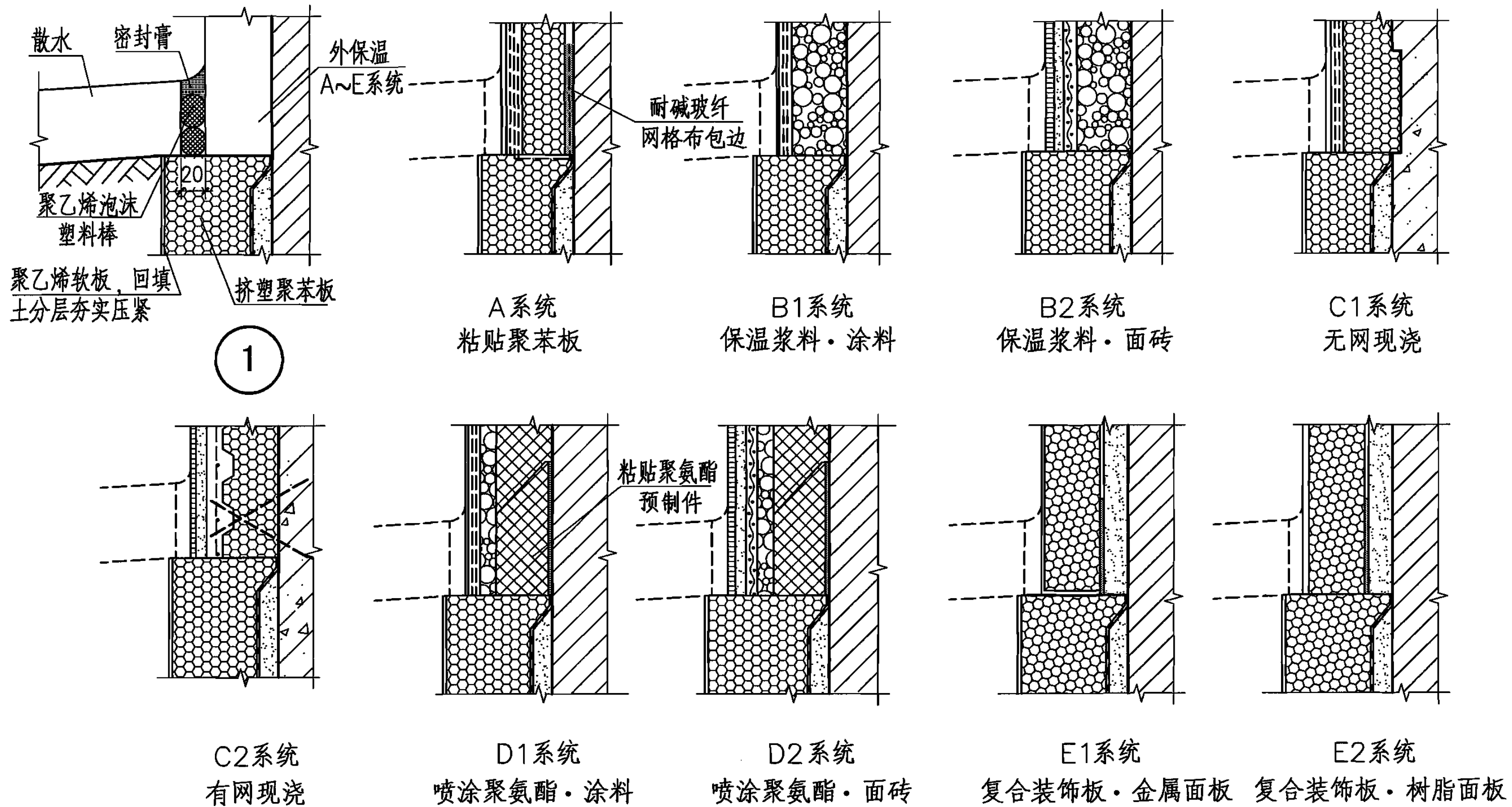
E1系统  
复合装饰板·金属面板



E2系统  
复合装饰板·树脂面板

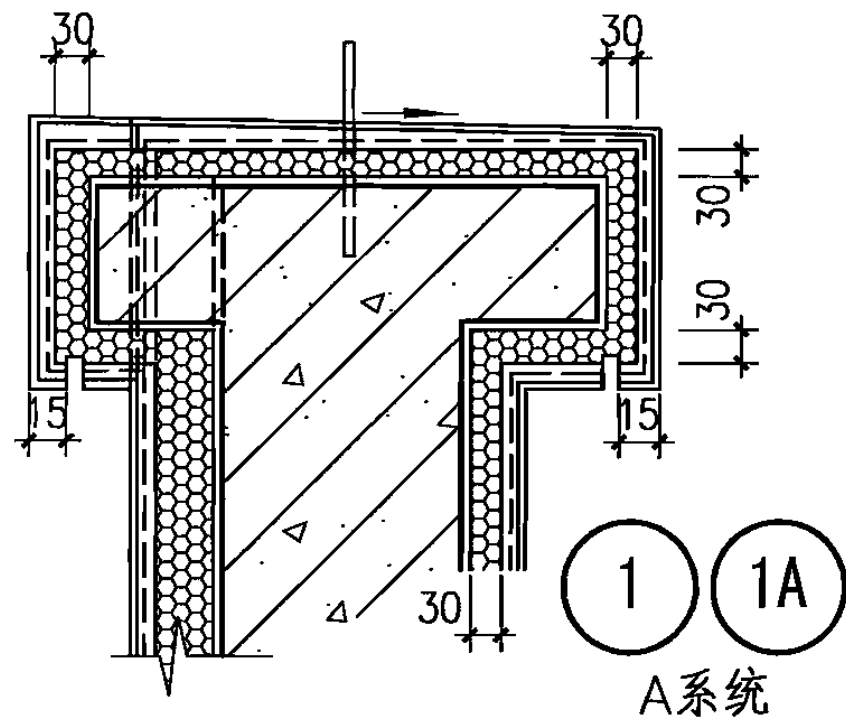
外墙外保温系统	室外地坪以下垂直墙面有保温层的勒脚	图集号	06J123
审核 张树君	邵树君	校对 程明瑞	设计 卢升
页	28		



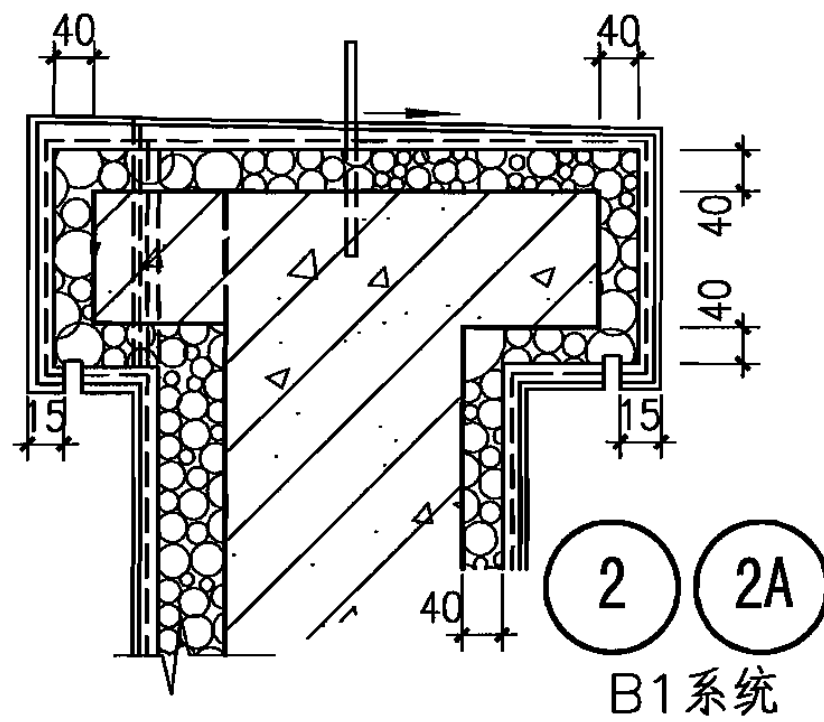


注：地上部分外保温系统的总厚度大于地下部分外保温系统的总厚度时，散水做法同本图集第28页。

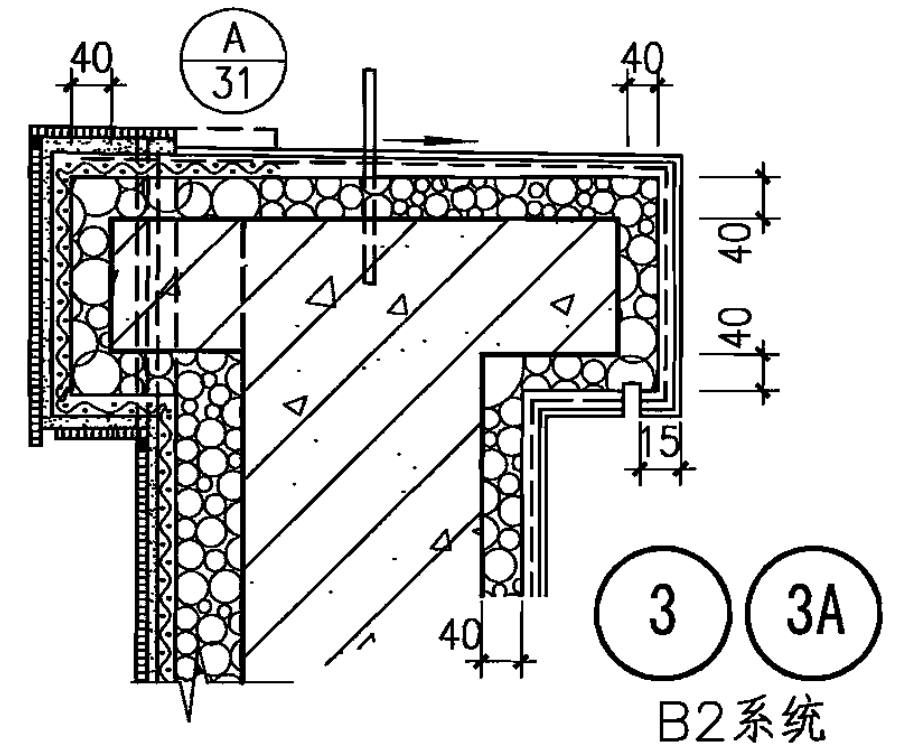
外墙外保温系统	<b>地下室外墙有保温层的勒脚</b>				图集号	06J123
审核	张树君	邵明君	校对	程明瑞	设计	卢升
					页	29



1 1A  
A系统  
粘贴聚苯板



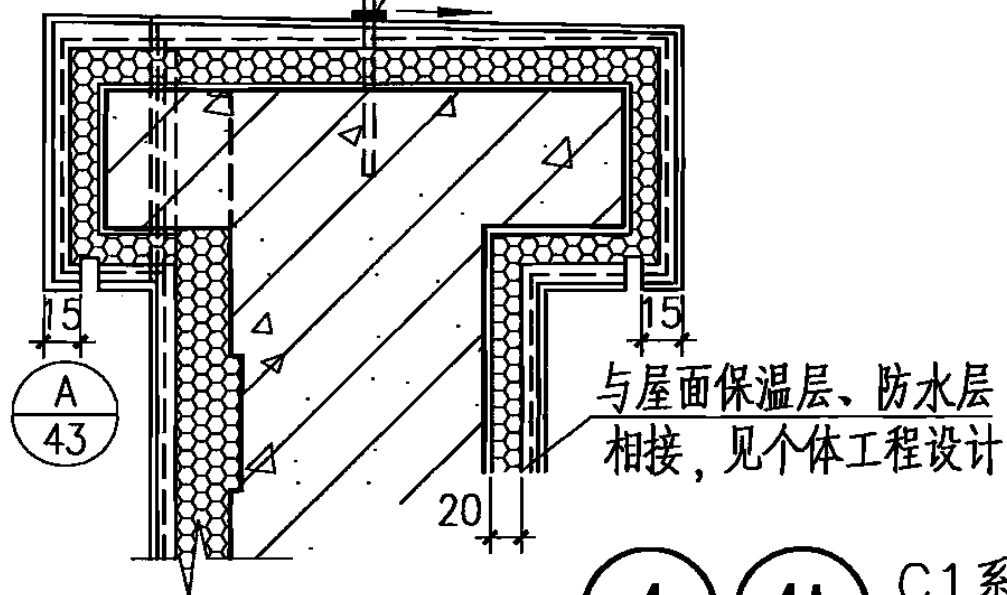
2 2A  
B1系统  
保温浆料·涂料



3 3A  
B2系统  
保温浆料·面砖

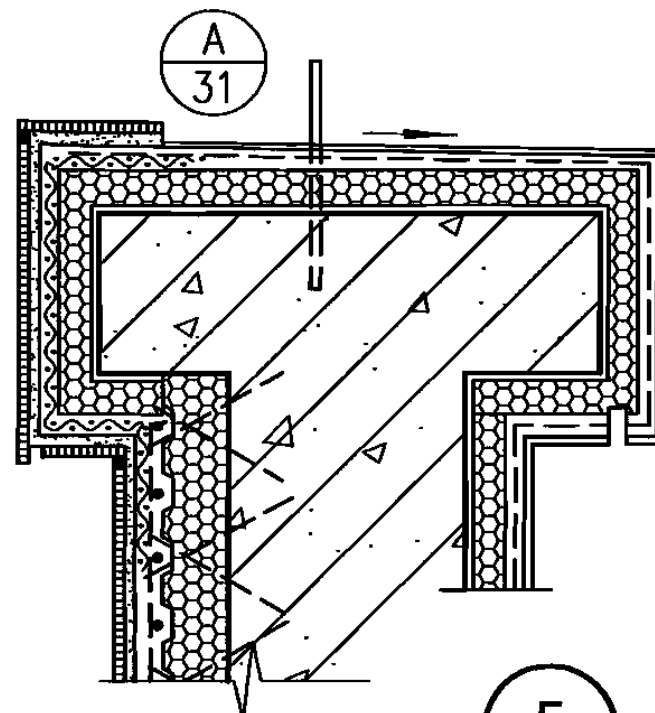
预埋避雷带支架  
见个体工程设计

密封膏封严

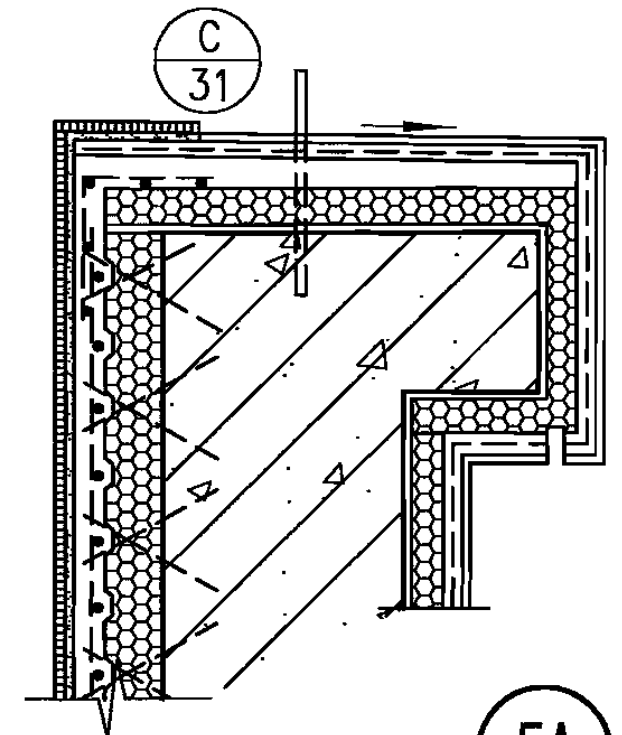


4 4A  
C1系统  
无网现浇

与屋面保温层、防水层  
相接，见个体工程设计



5  
C2系统  
有网现浇

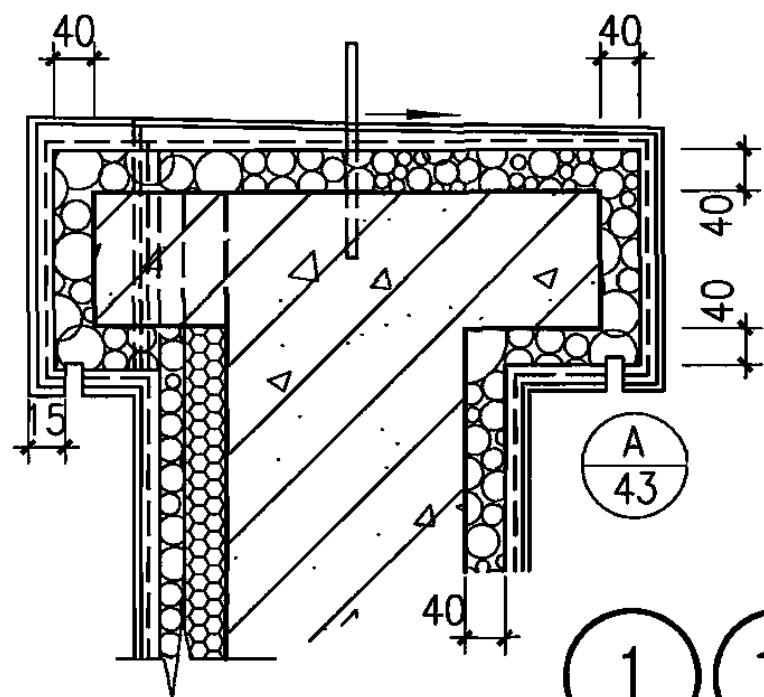


5A  
C2系统  
有网现浇

注：1. ①A ~ ④A 用于女儿墙压顶外侧不挑出时（虚线所示）。  
2. ②、③中，当外墙保温层的厚度小于40mm时，女儿墙内侧及压顶部分的保温层厚度可与外墙保温层同厚。

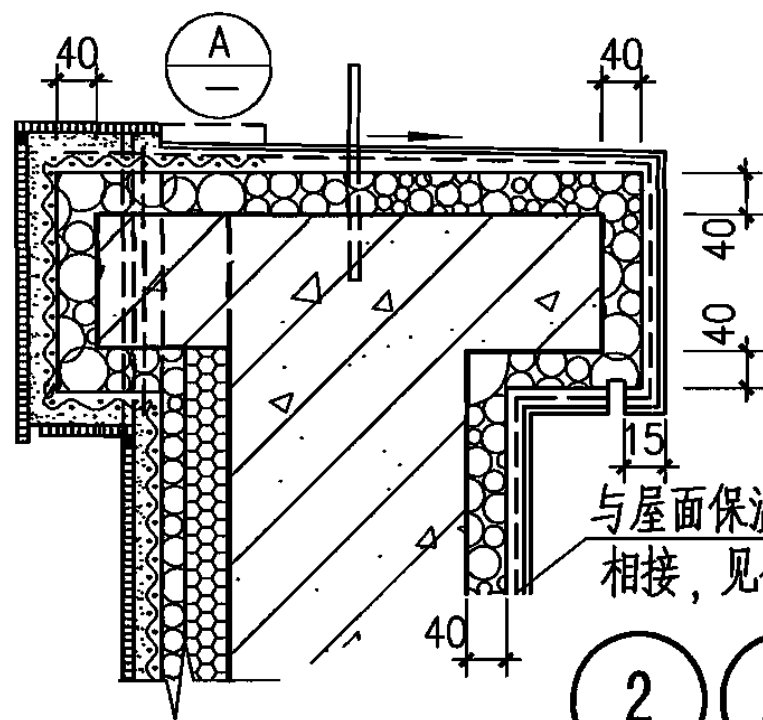
3. ④、⑤中，女儿墙内侧及压顶部分的保温层均粘贴，厚度及做法同①。

外墙外保温系统	A、B、C系统女儿墙				图集号	06J123
审核	张树君	邵树君	校对	程明瑞	设计	卢升
页						30



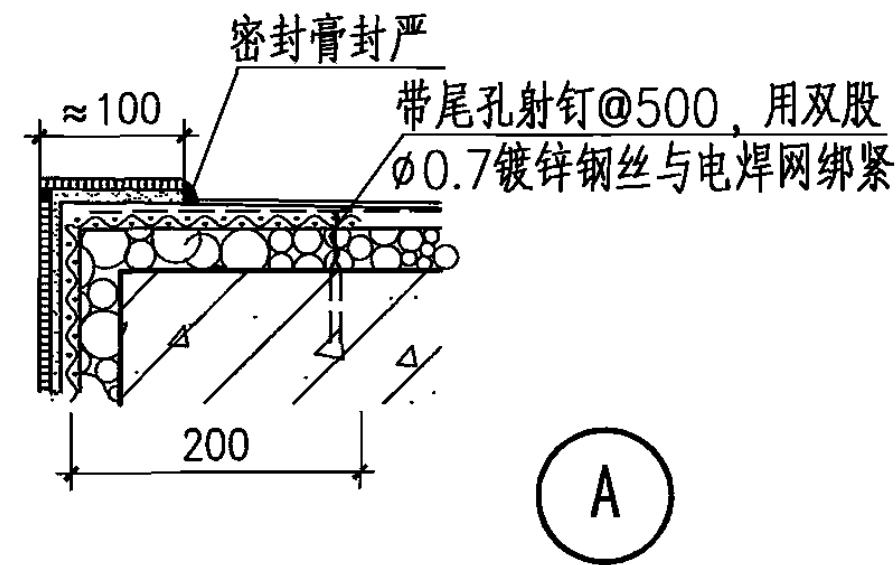
1 1A

D1系统  
喷涂聚氨酯·涂料



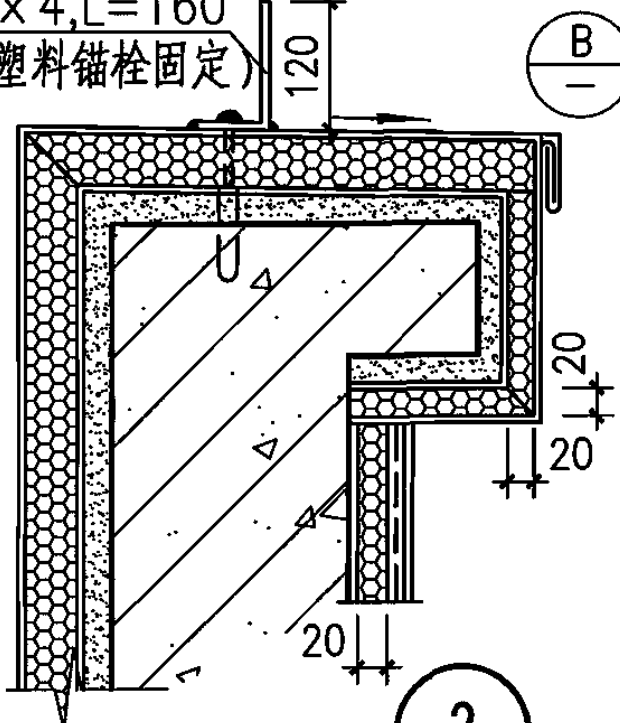
2 2A

D2系统  
喷涂聚氨酯·面砖

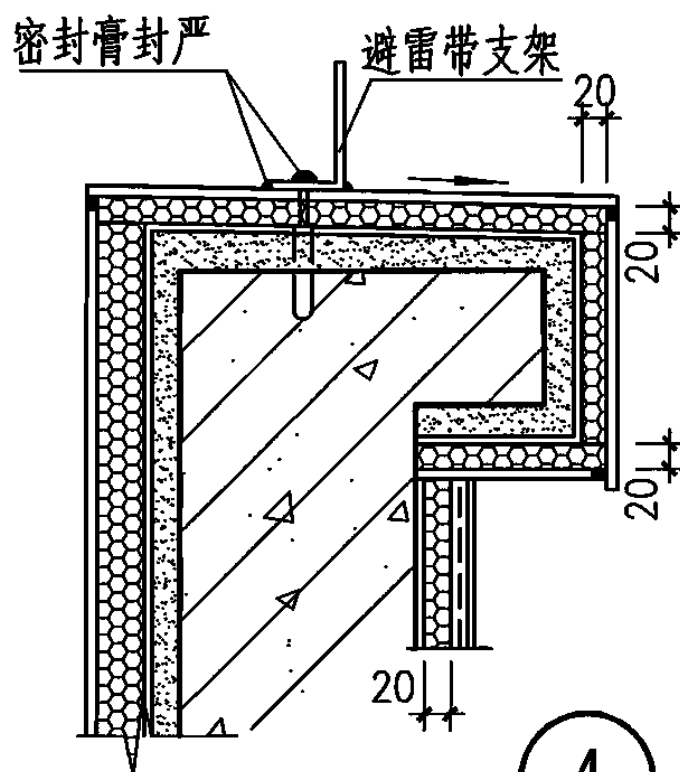


A

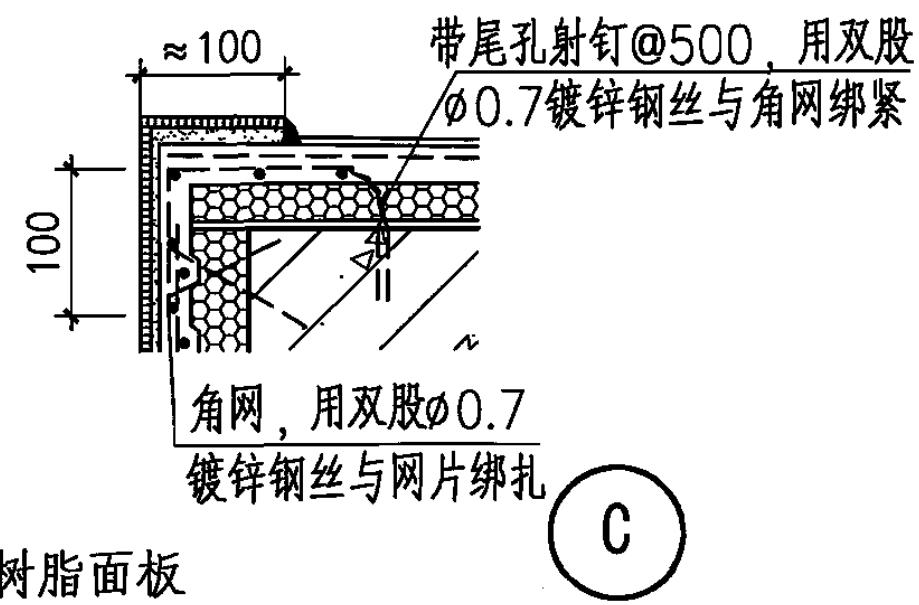
避雷带支架-12x4, L=160  
(用套管外径φ10塑料锚栓固定)



3 E1系统  
复合装饰板·金属面板



4 E2系统  
复合装饰板·树脂面板

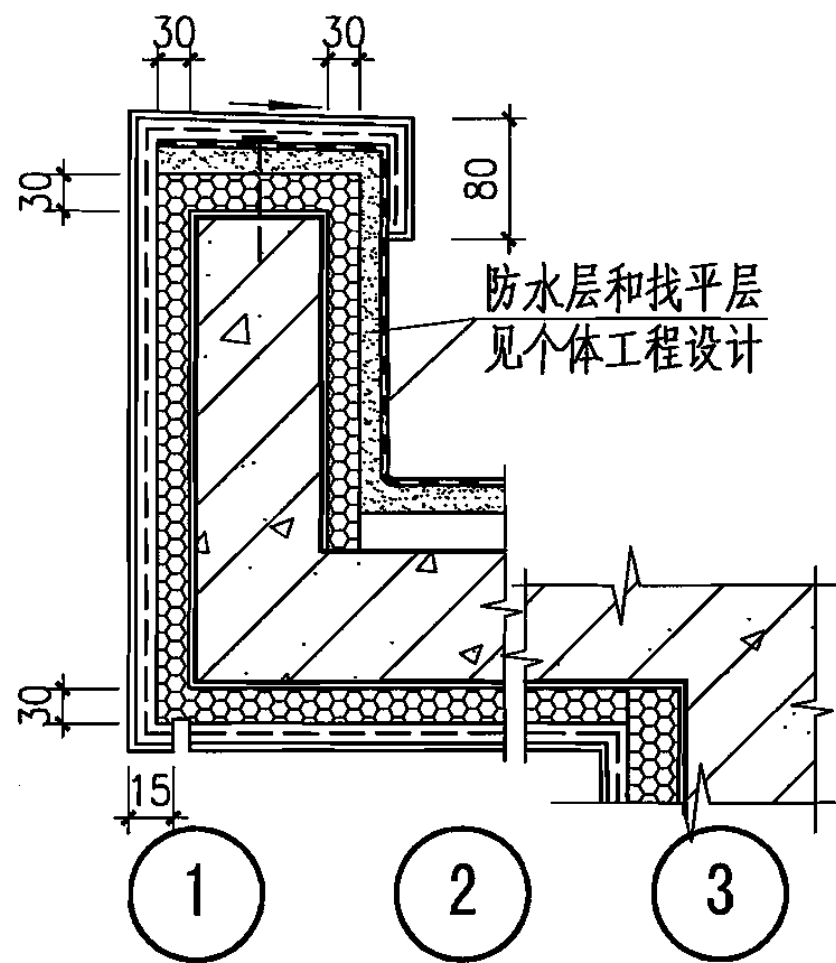


C

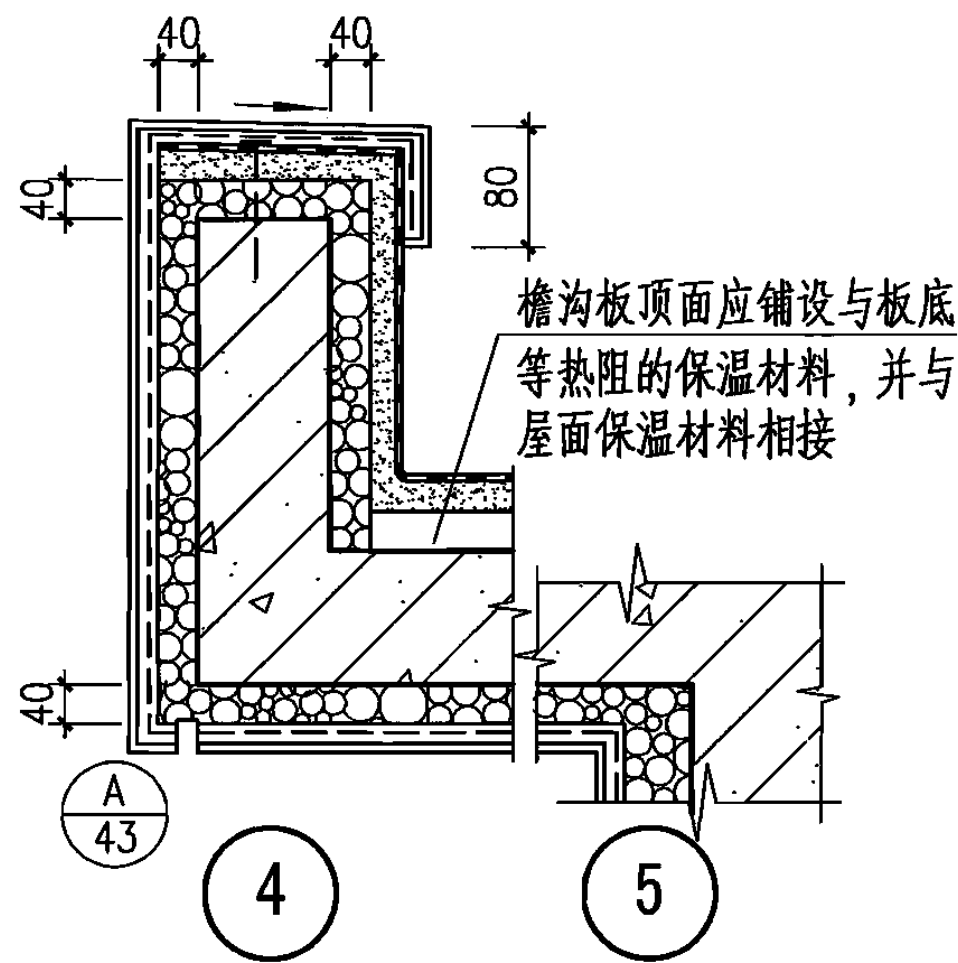
注：1A、2A用于女儿墙压顶外侧不挑出时（虚线所示）。

外墙外保温系统	D、E系统女儿墙							图集号	06J123
审核	张树君	邵树君	校对	程明瑞	设计	卢升	设计	页	31

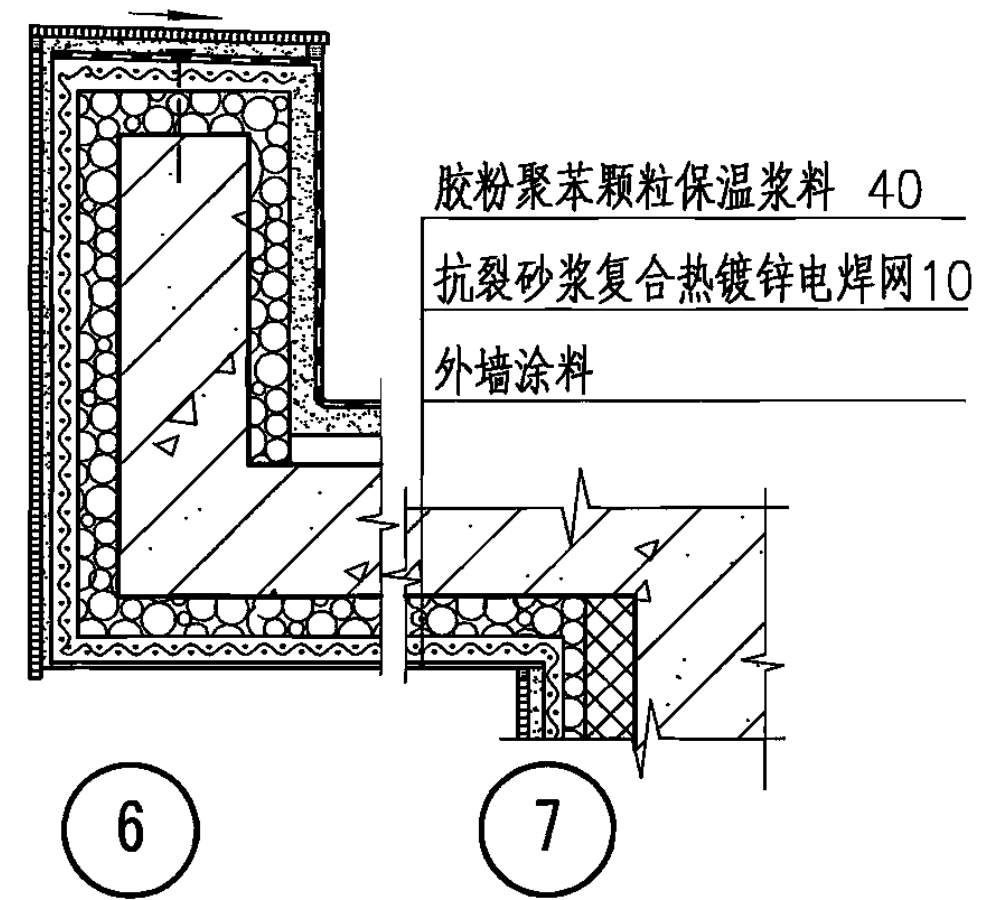




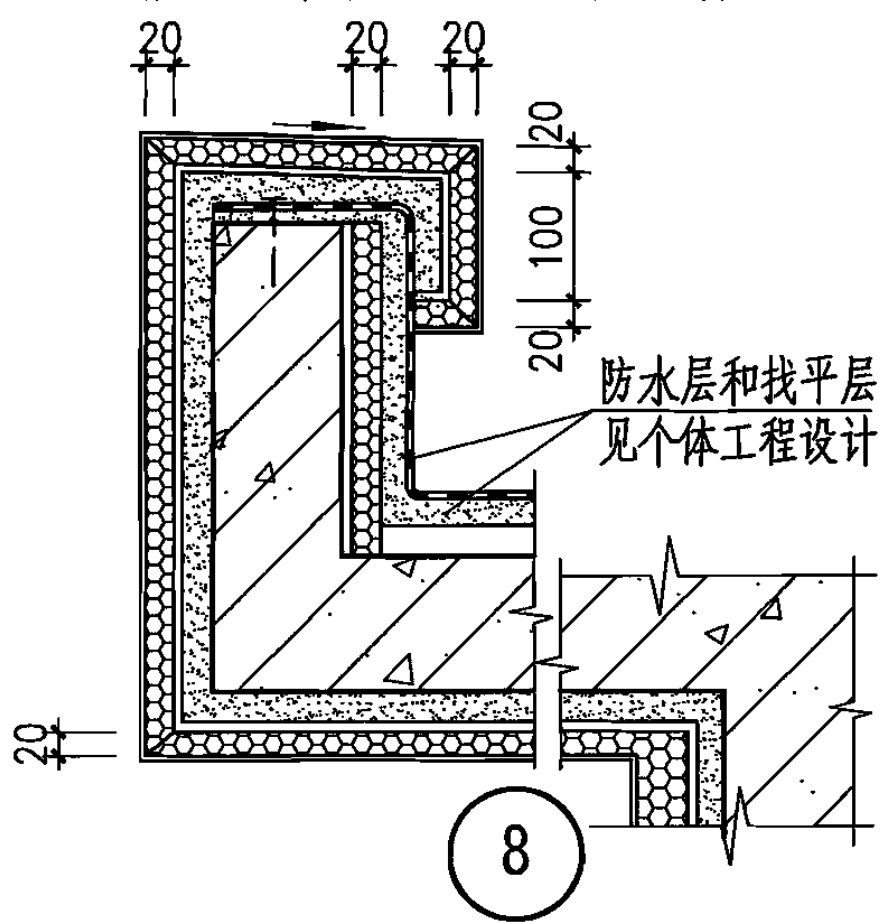
1 A系统 粘贴聚苯板  
2 C1系统 无网现浇  
3 C2系统 有网现浇



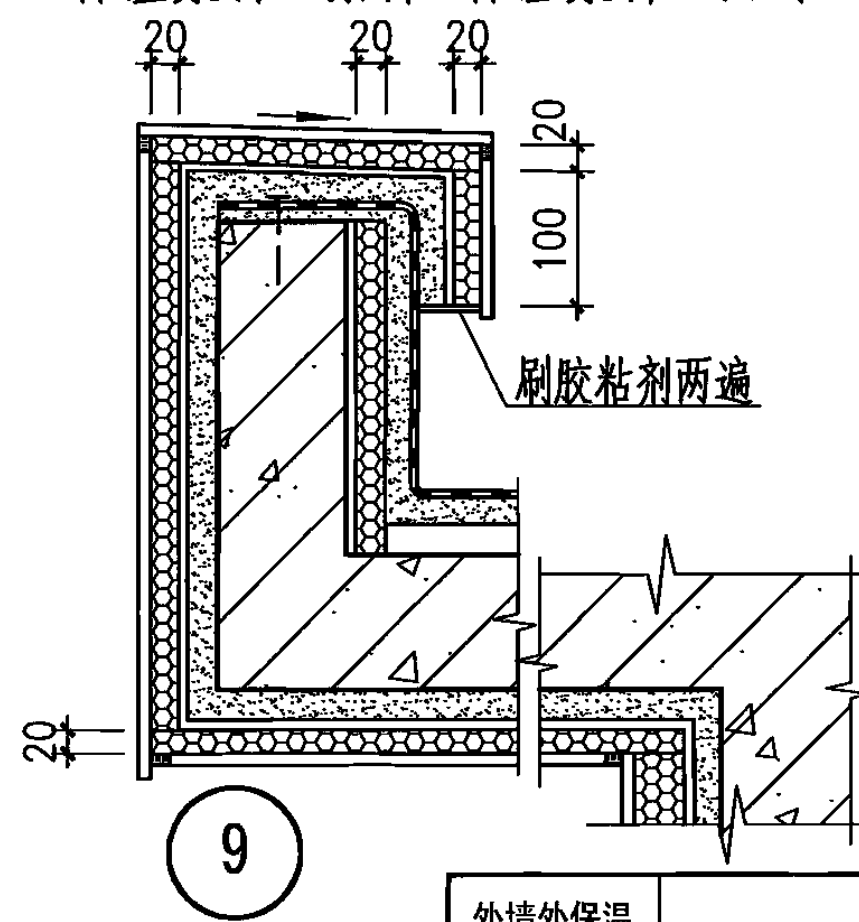
4 B1系统 保温浆料·涂料  
5 B2系统 保温浆料·面砖



6 B1系统 喷涂聚氨酯·涂料  
7 B2系统 喷涂聚氨酯·面砖



8 E1系统 复合装饰板·金属面板

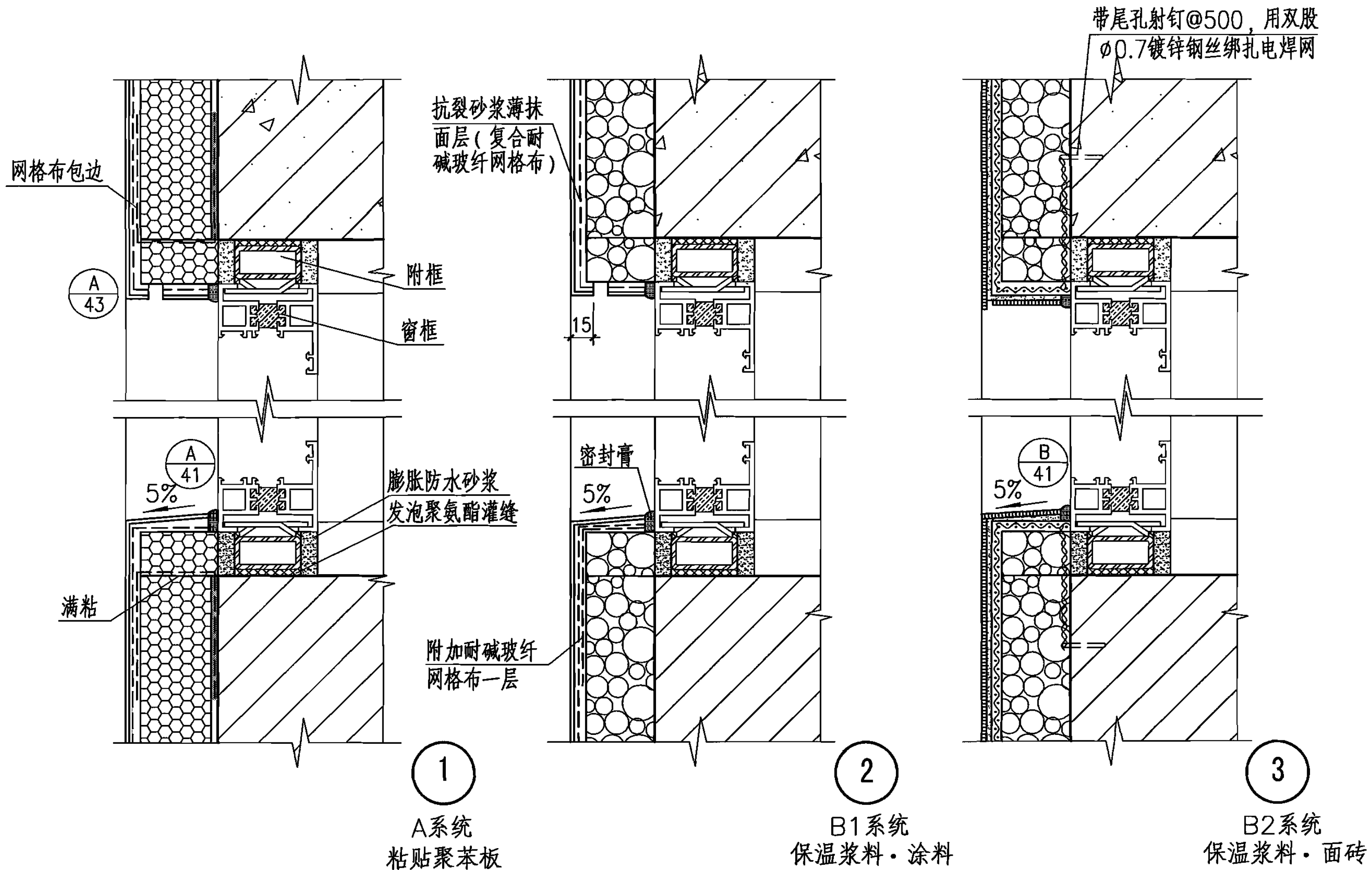


9 E2系统 复合装饰板·树脂面板

注：④~⑦中，涂料饰面做法同④，面砖饰面做法同⑦。

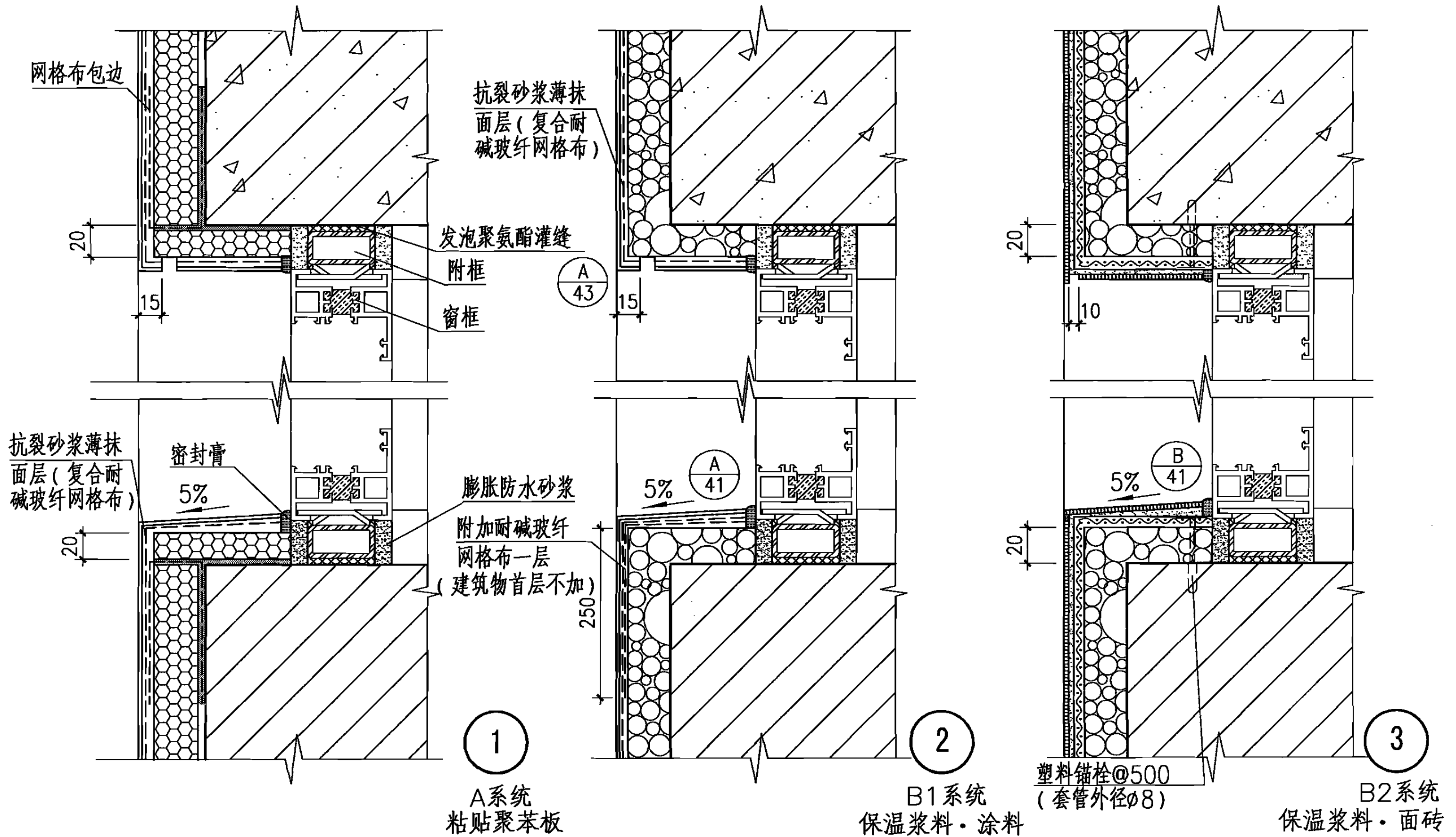
外墙外保温系统	檐沟							图集号	06J123
审核	张树君	邵明君	校对	程明瑞	设计	卢升	页	32	





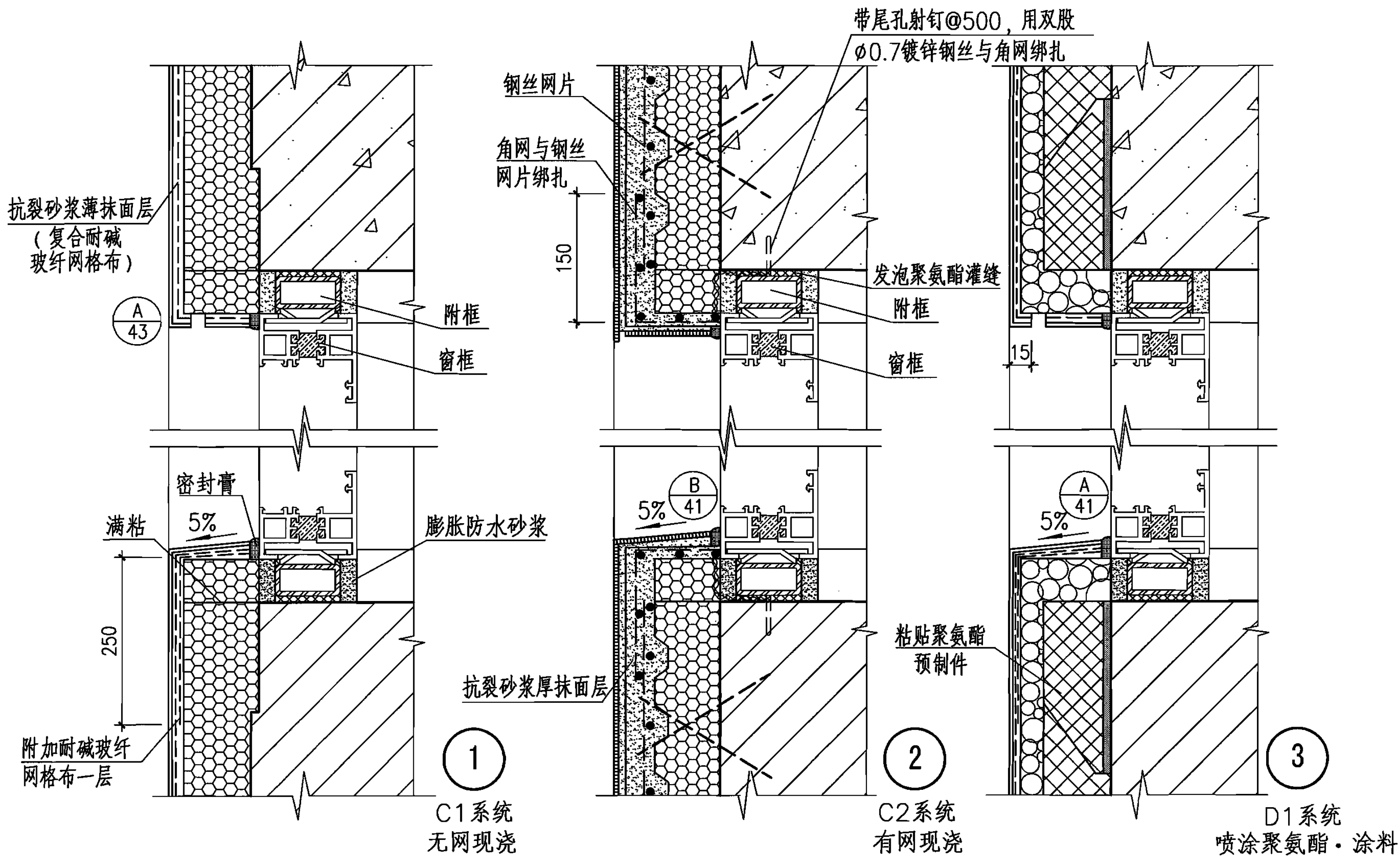
注：1.外窗台排水坡顶应高出附框顶10mm，且应低于窗框的泄水孔。  
2.窗口两侧节点除滴水部分外，与窗顶节点可通用。

外墙外保温系统	A、B系统窗口							图集号	06J123
审核	张树君	张树君	校对	程明瑞	程明瑞	设计	卢升	页	33



注：1.窗框立樘位置见个体工程设计(不宜用于严寒地区)。  
 2.外窗台排水坡顶应高出附框顶10mm,且应低于窗框的泄水孔。  
 3.窗口两侧节点除滴水部分外,与窗顶节点可通用。

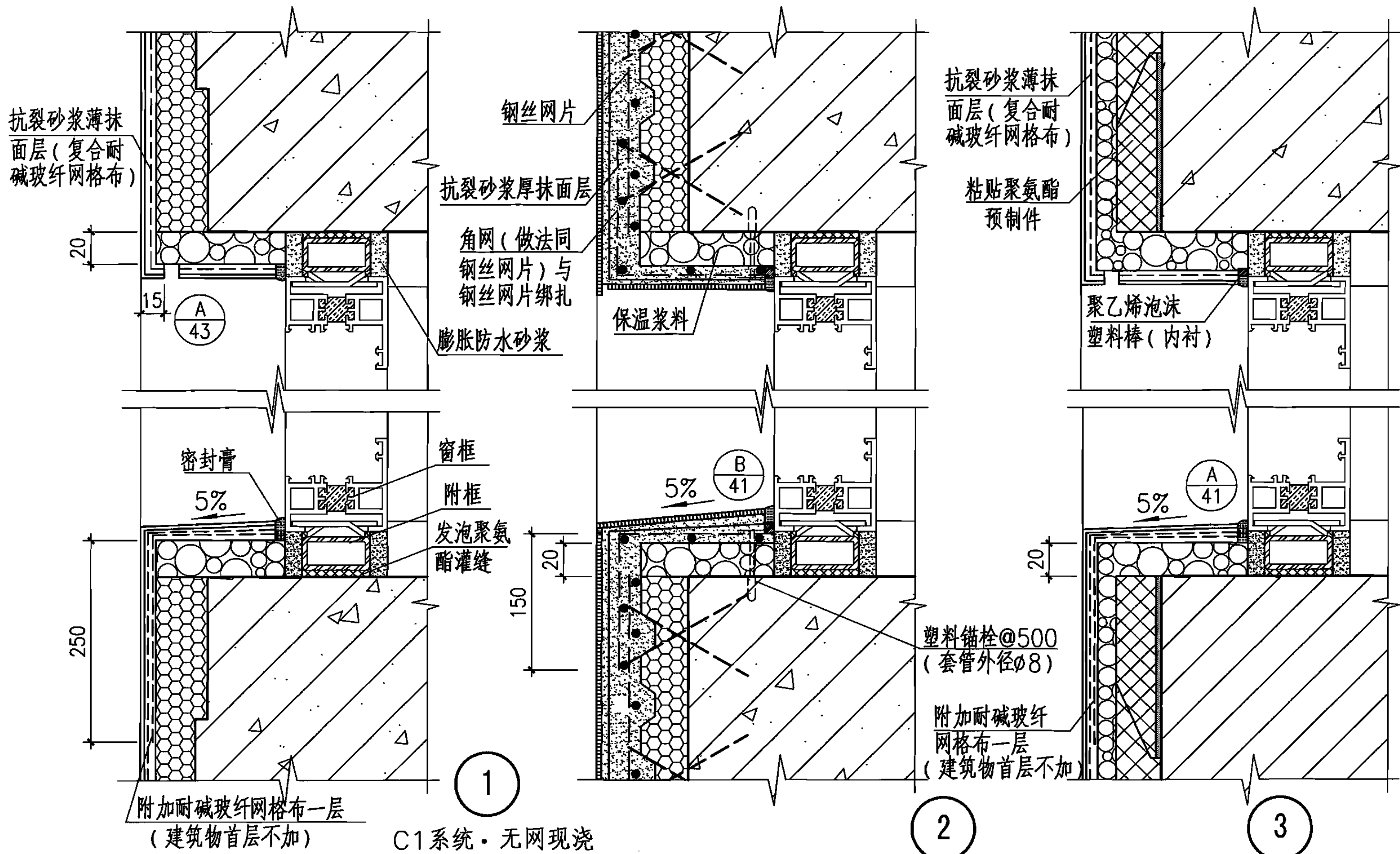
外墙外保温系统	A、B系统窗口						图集号	06J123
审核	张树君	张树君	校对	程明瑞	设计	卢升	页	34



注：1.外窗台排水坡顶应高出附框顶10mm，且应低于窗框的泄水孔。  
 2.窗口两侧节点除滴水部分外，与窗顶节点可通用。

外墙外保温系统	C、D1系统窗口							图集号	06J123
审核	张树君	张树君	校对	程明瑞	程明瑞	设计	卢升	页	35

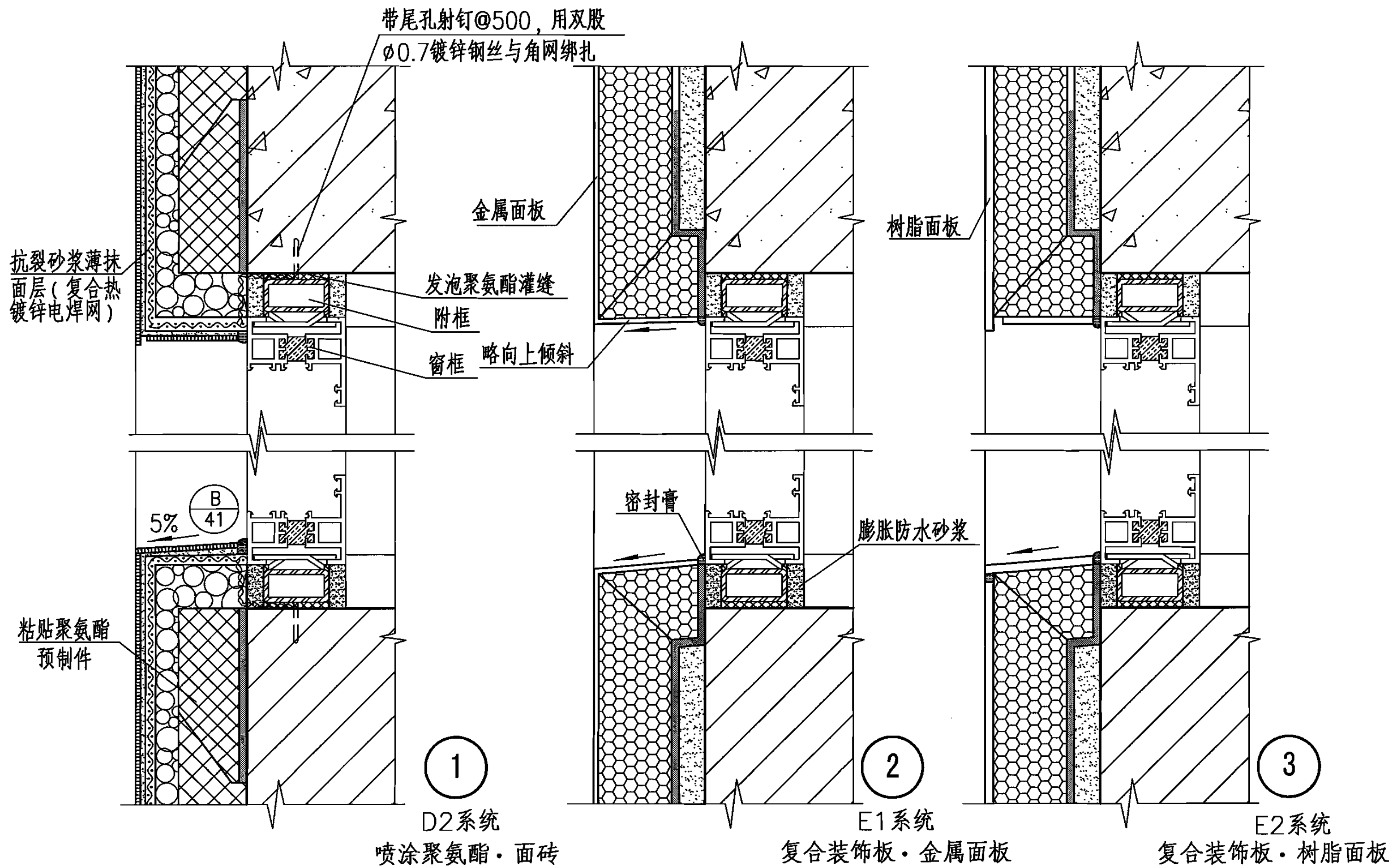




注：1.窗框立樘位置见个体工程设计(不宜用于严寒地区)。  
 2.外窗台排水坡顶应高出附框顶10mm,且应低于窗框的泄水孔。  
 3.窗口两侧节点除滴水部分外,与窗顶节点可通用。

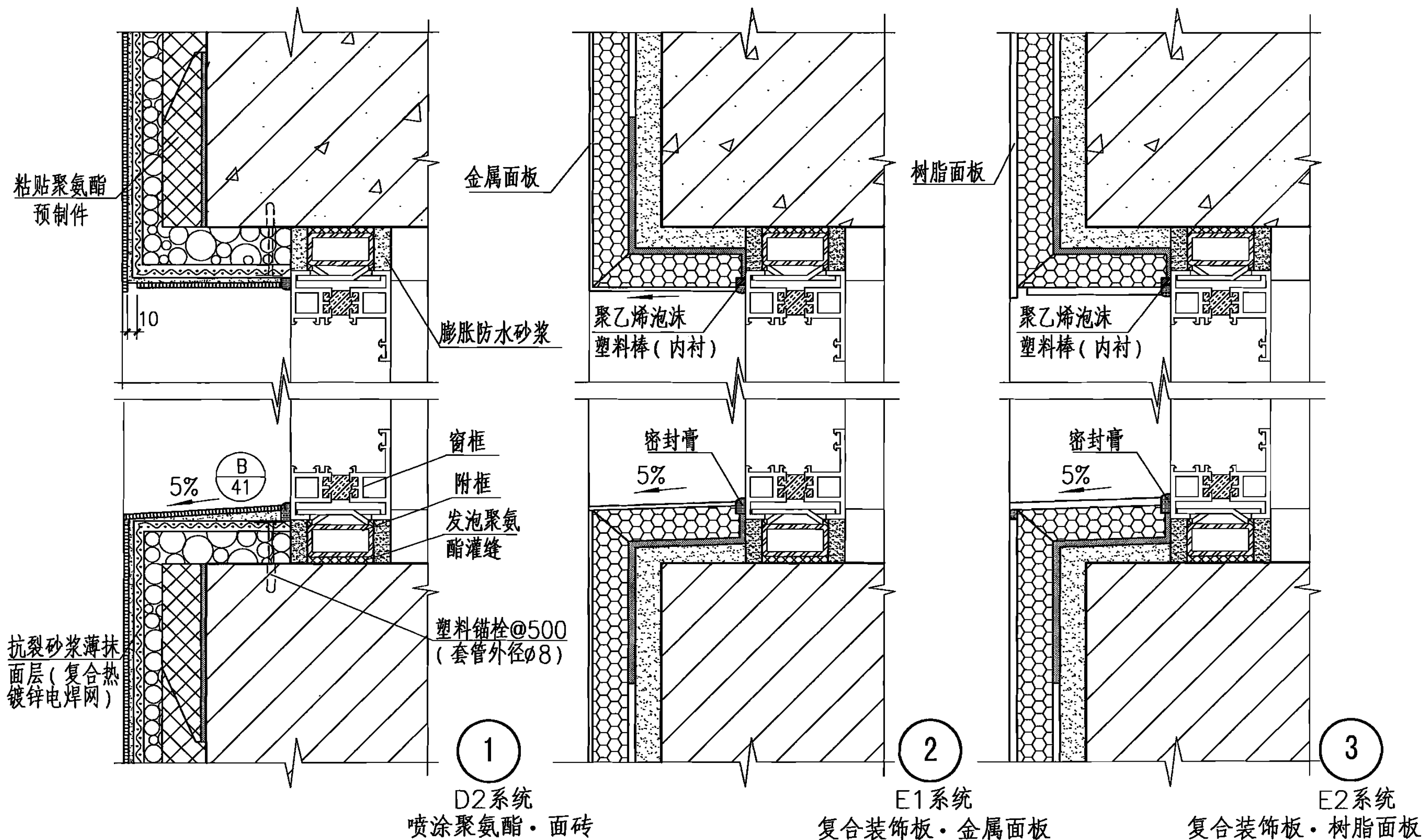
外墙外保温系统	<b>C、D1系统窗口</b>				图集号	06J123
审核	张树君	张树君	校对	程明瑞	设计	卢升
					页	36





注：1.外窗台排水坡顶应高出附框顶10mm，且应低于窗框的泄水孔。  
 2.窗口两侧节点除滴水部分外，与窗顶节点可通用。

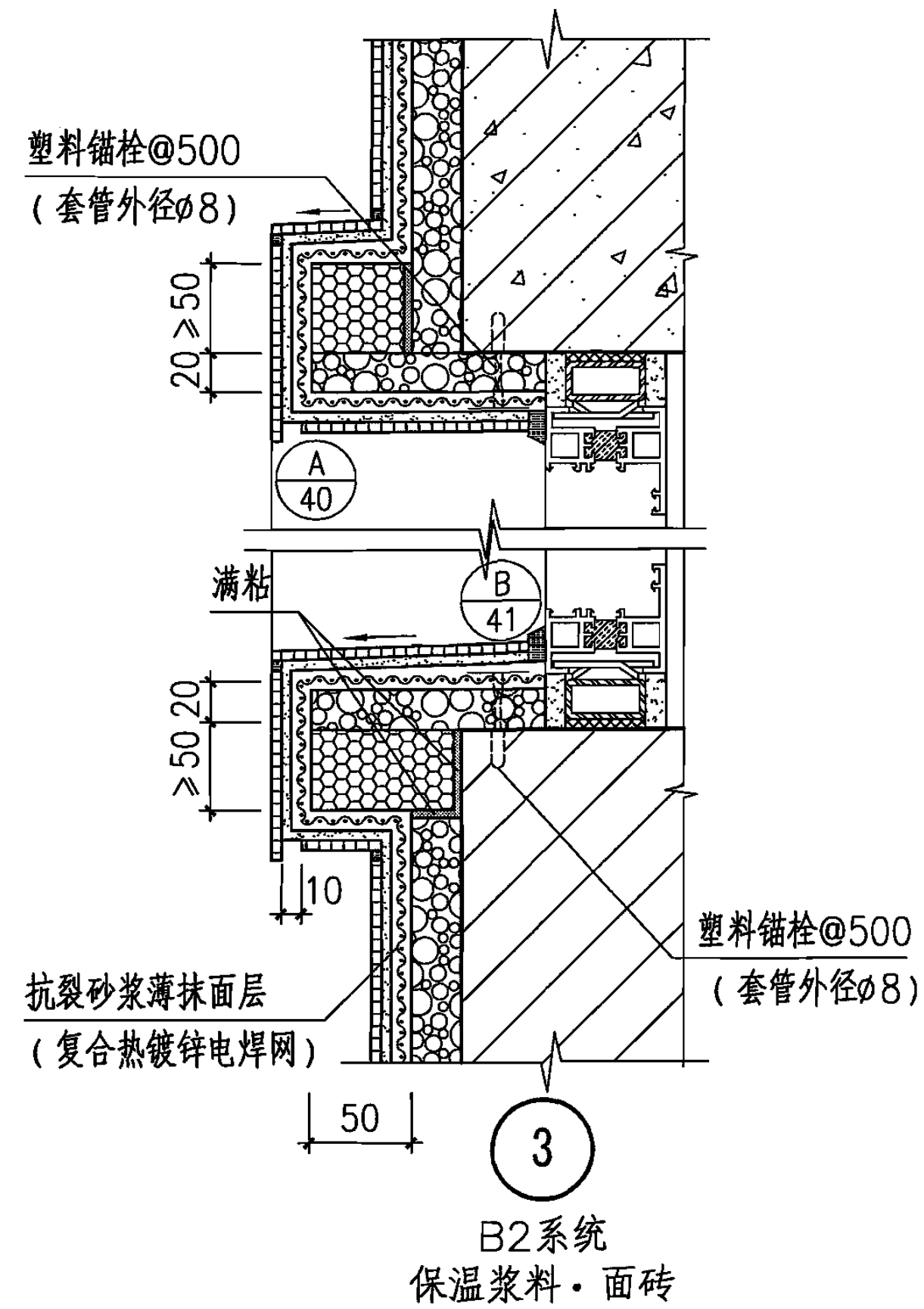
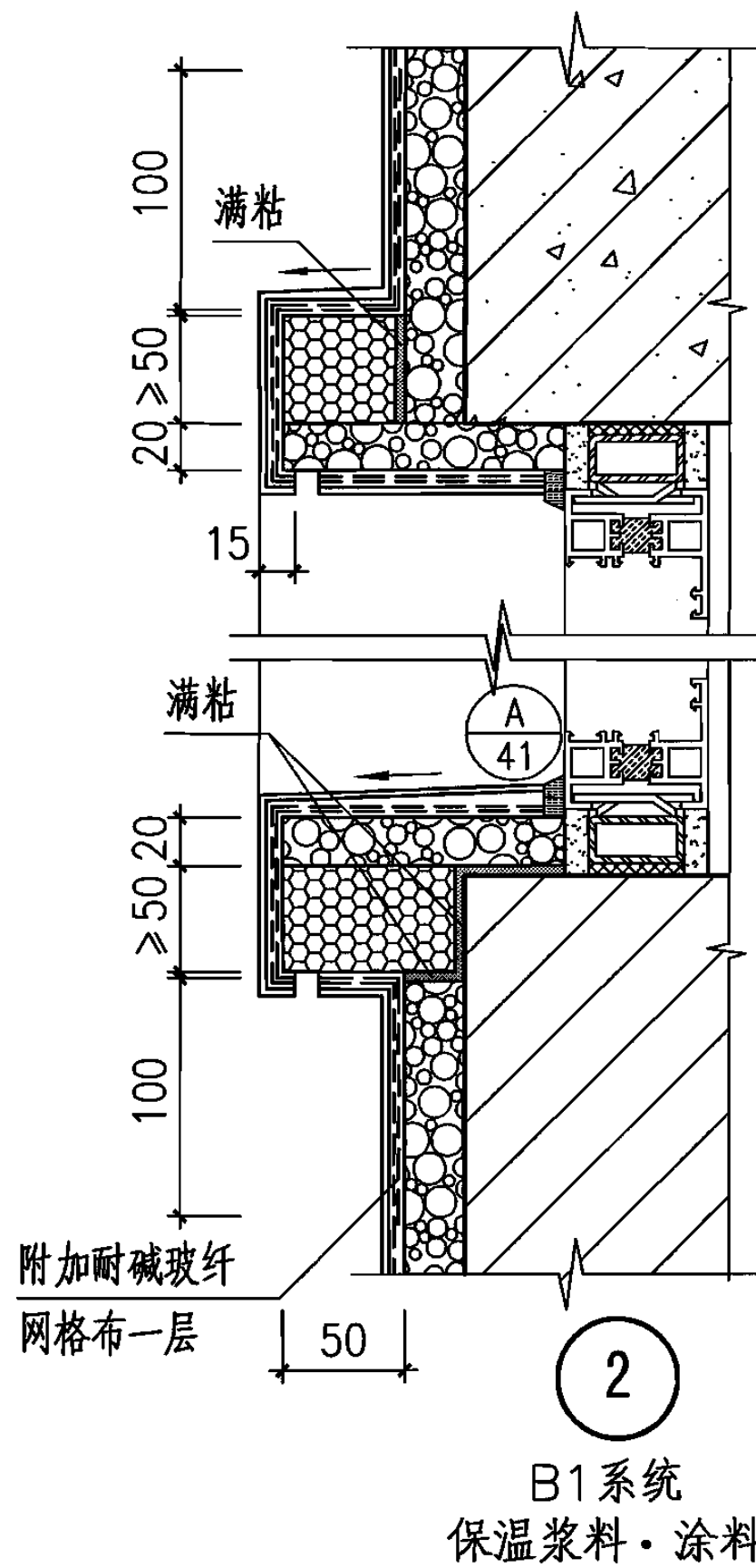
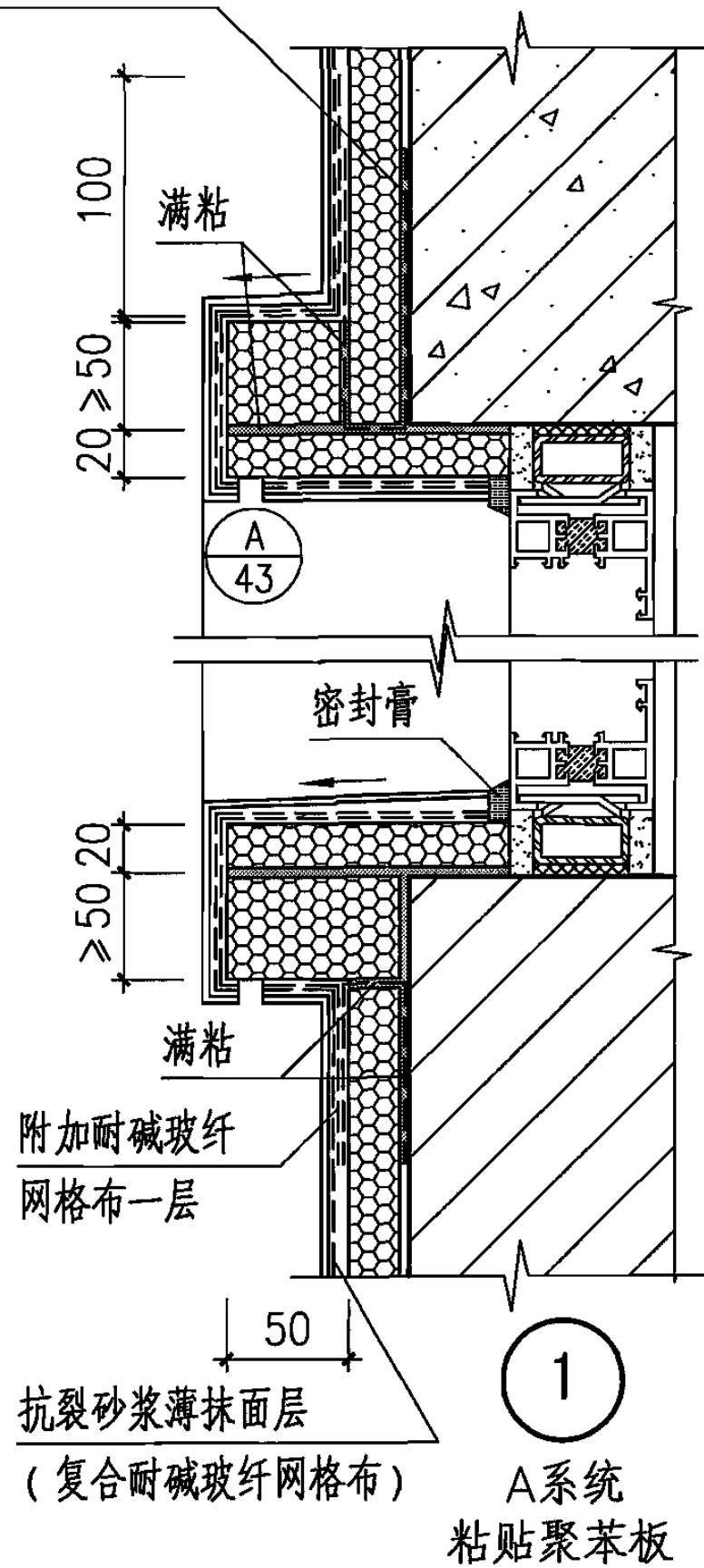
外墙外保温系统	D2、E系统窗口						图集号	06J123
审核	张树君	邵树君	校对	程明瑞	设计	卢升	页	37



注：1.窗框立樁位置见个体工程设计（不宜用于严寒地区）。  
 2.外窗台排水坡顶应高出附框顶10mm，且应低于窗框的泄水孔。  
 3.窗口两侧节点除滴水部分外，与窗顶节点可通用。

外墙外保温系统	D2、E系统窗口						图集号	06J123	
审核	张树君	张树君	校对	程明瑞	程明瑞	设计	卢升	页	38

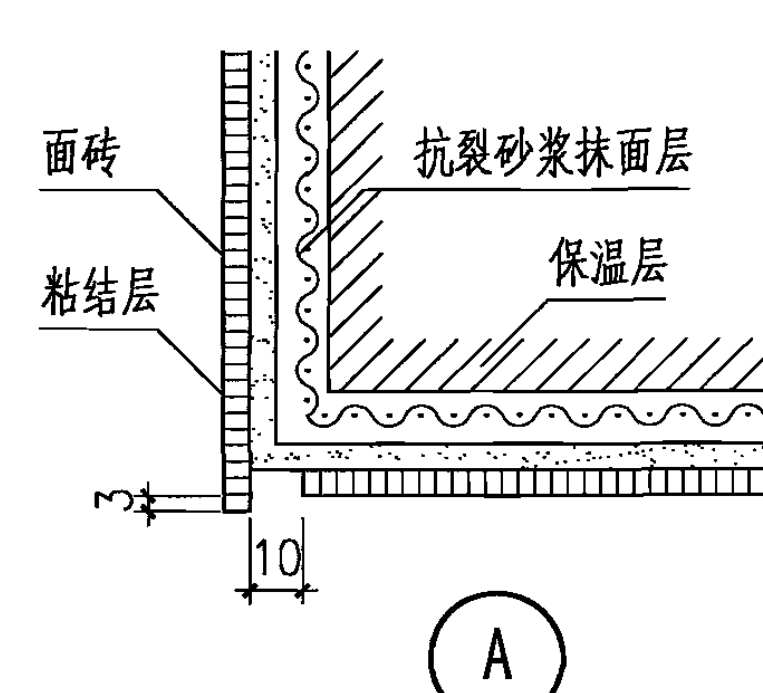
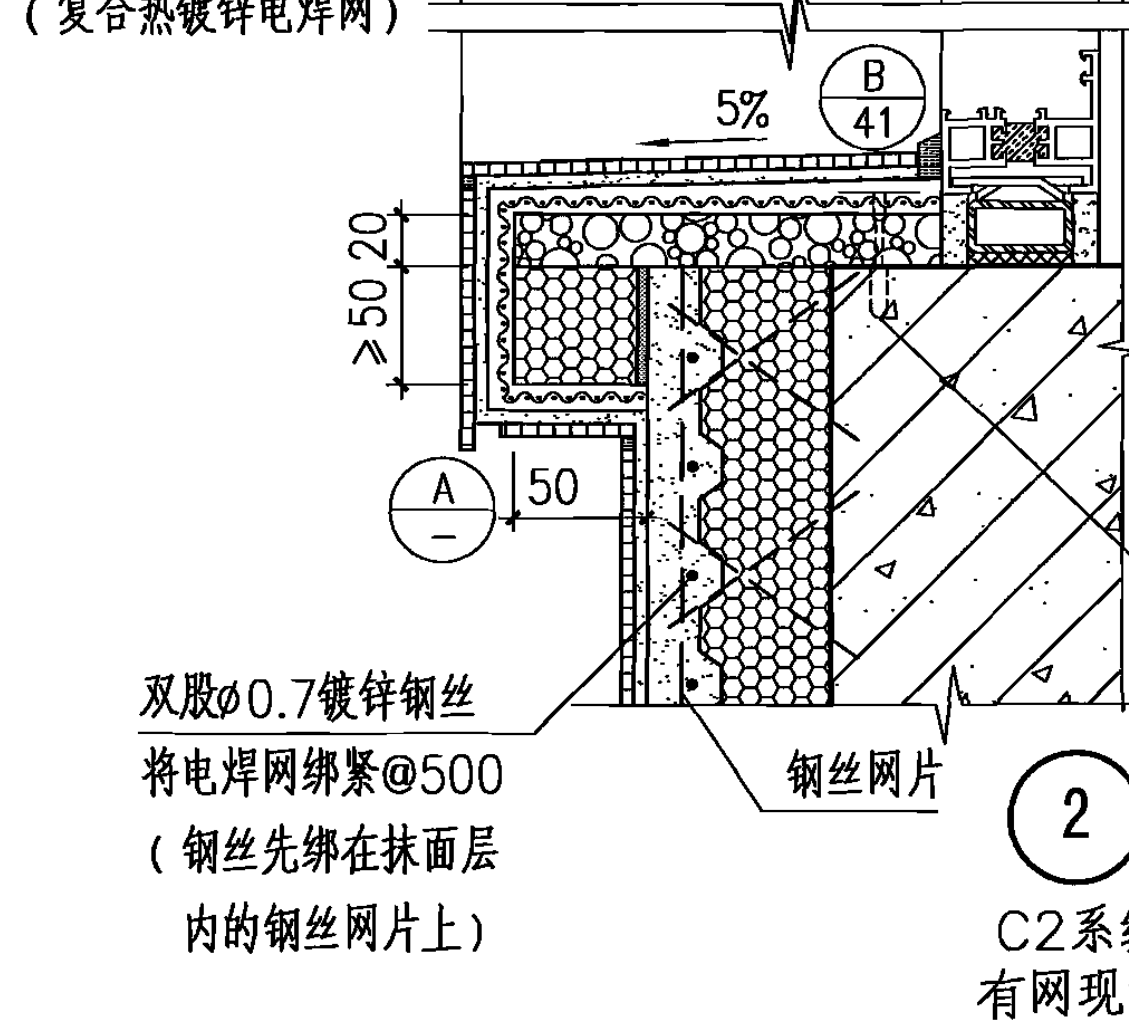
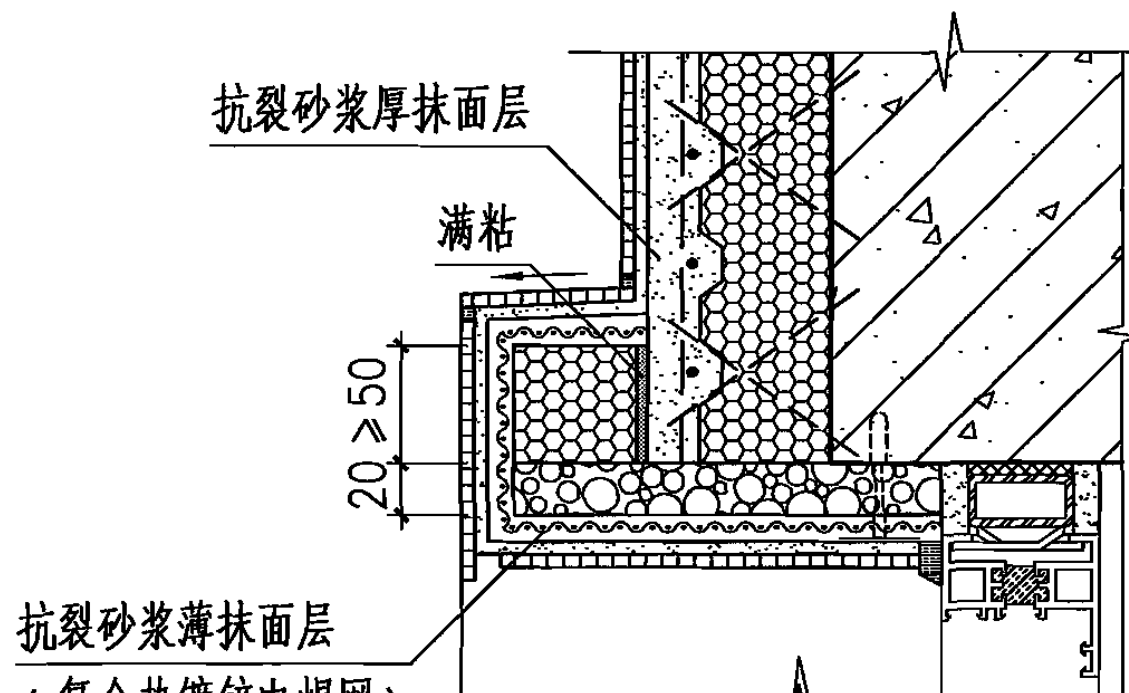
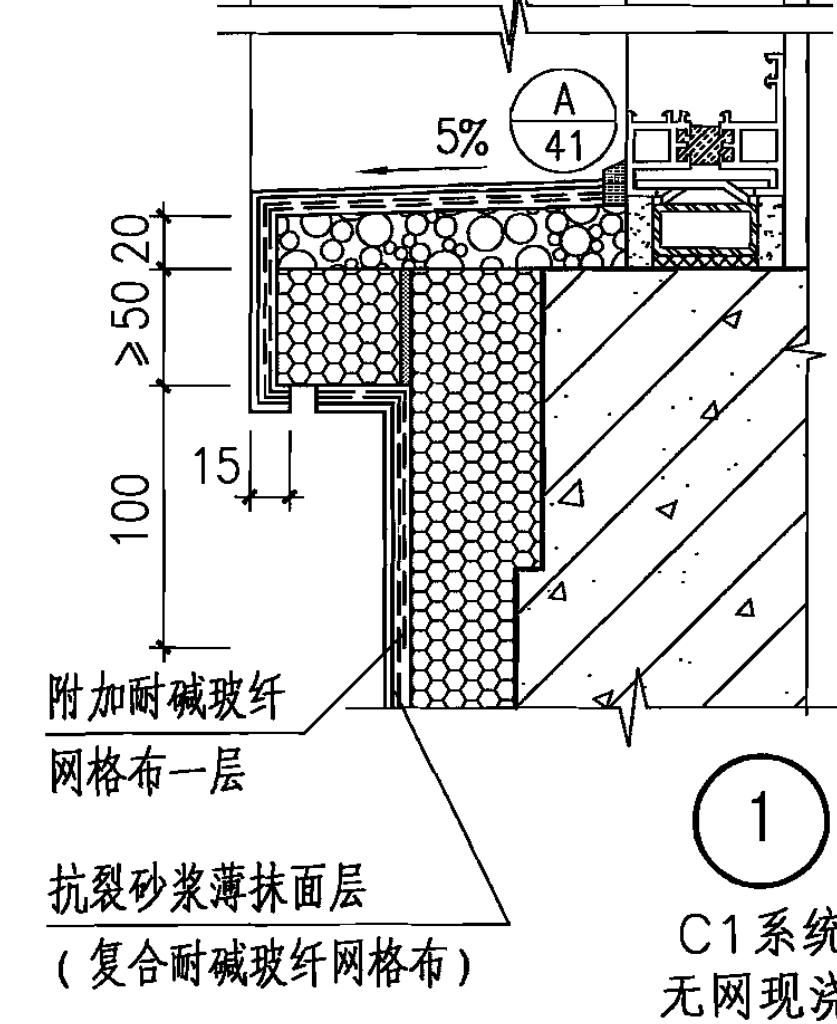
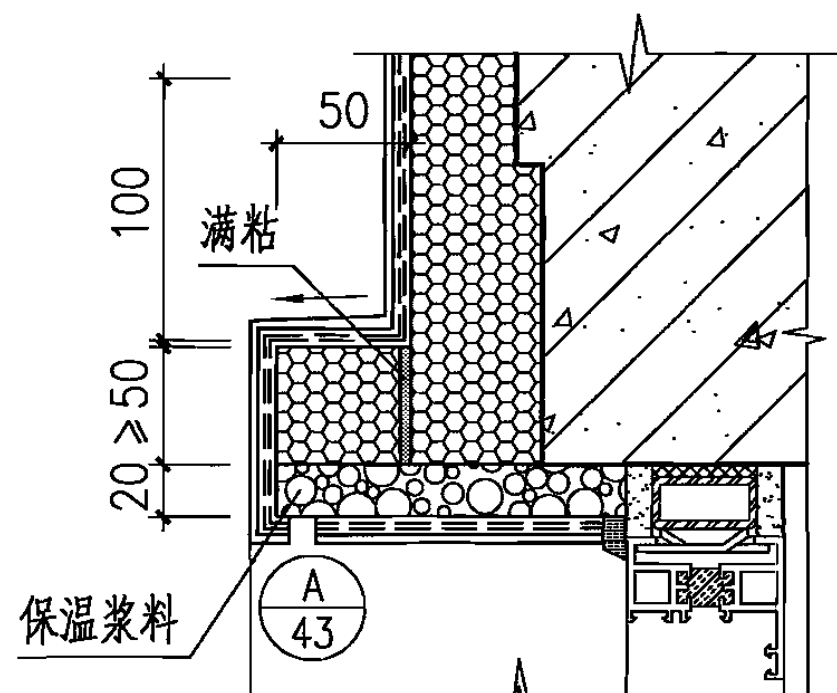
聚苯板网格布包边



注：1.做窗套的聚苯板条应用胶粘剂满粘牢固。  
2.窗口两侧节点除滴水部分外，与窗顶节点可通用。

外墙外保温系统	A、B系统带窗套窗口							图集号	06J123
审核	张树君	张树君	校对	程明瑞	程明瑞	设计	卢升	页	39





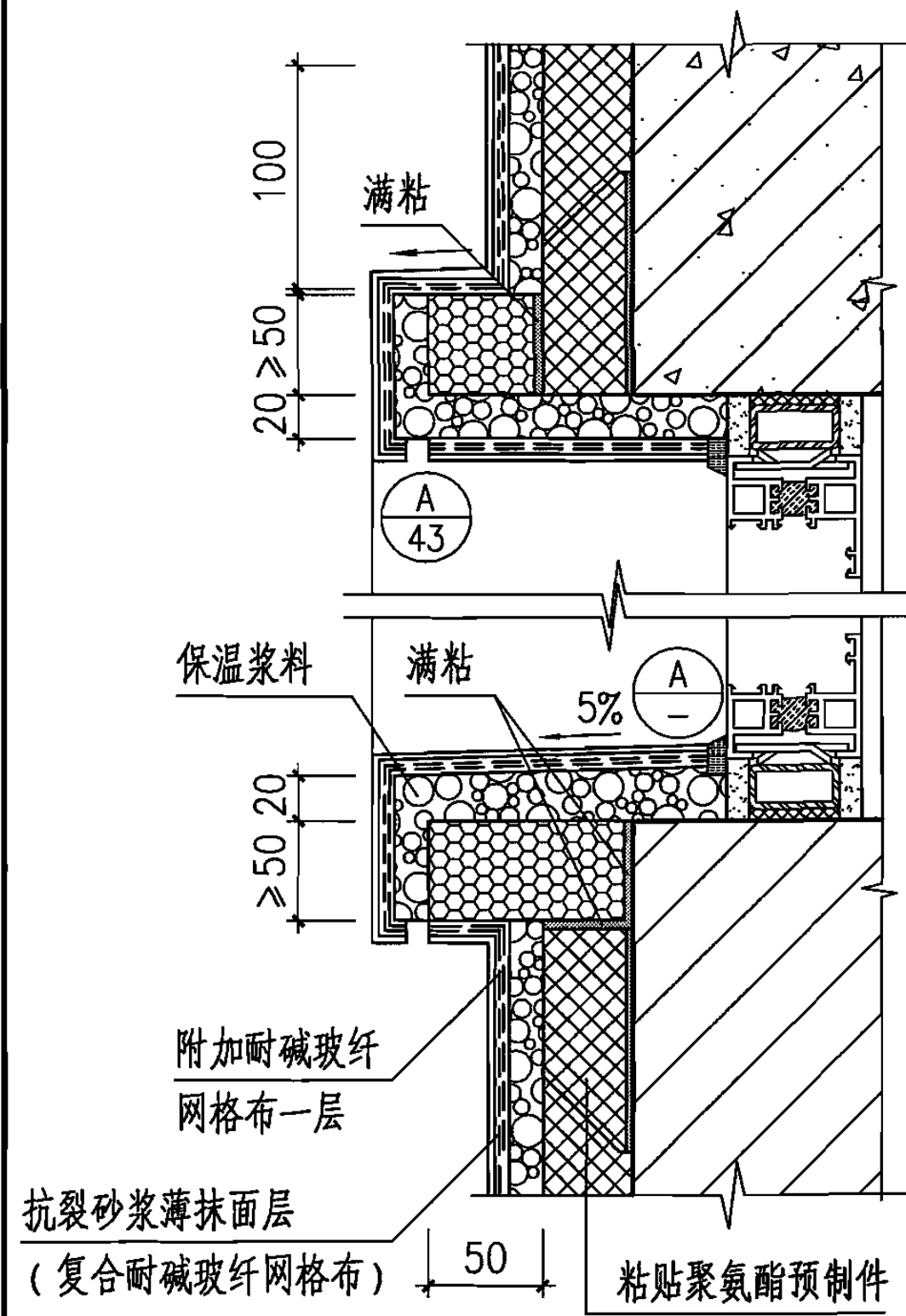
塑料锚栓@500  
(套管外径 $\phi$ 8)

双股 $\phi$ 0.7镀锌钢丝  
将电焊网绑紧@500  
(钢丝先绑在抹面层  
内的钢丝网片上)

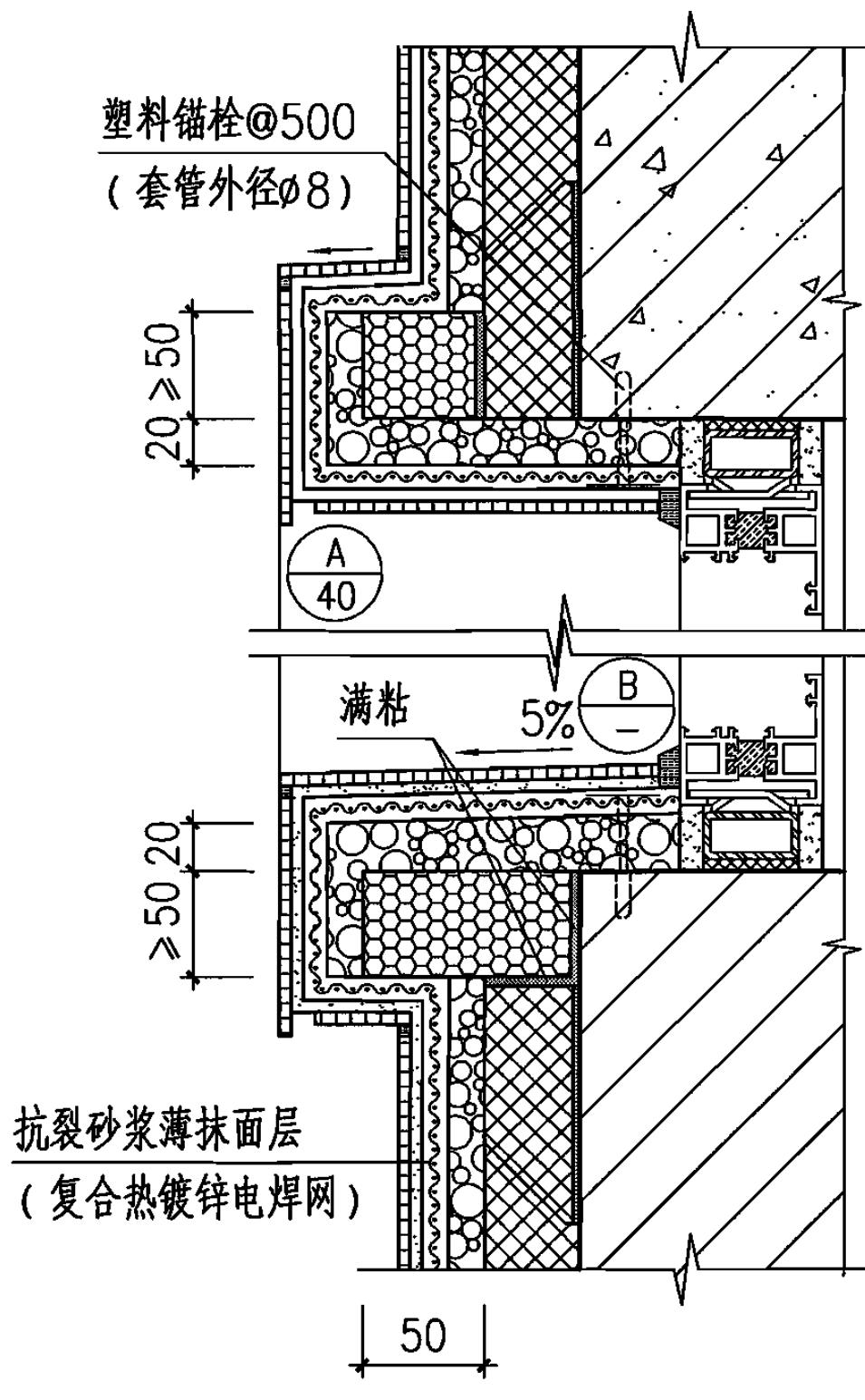
注：1.做窗套的聚苯板条应用胶粘剂满粘牢固。  
2.窗口两侧节点除滴水部分外，与窗顶节点可通用。

外墙外保温系统	C系统带窗套窗口				图集号	06J123
审核	张树君	张树君	校对	程明瑞	设计	卢升
页						40

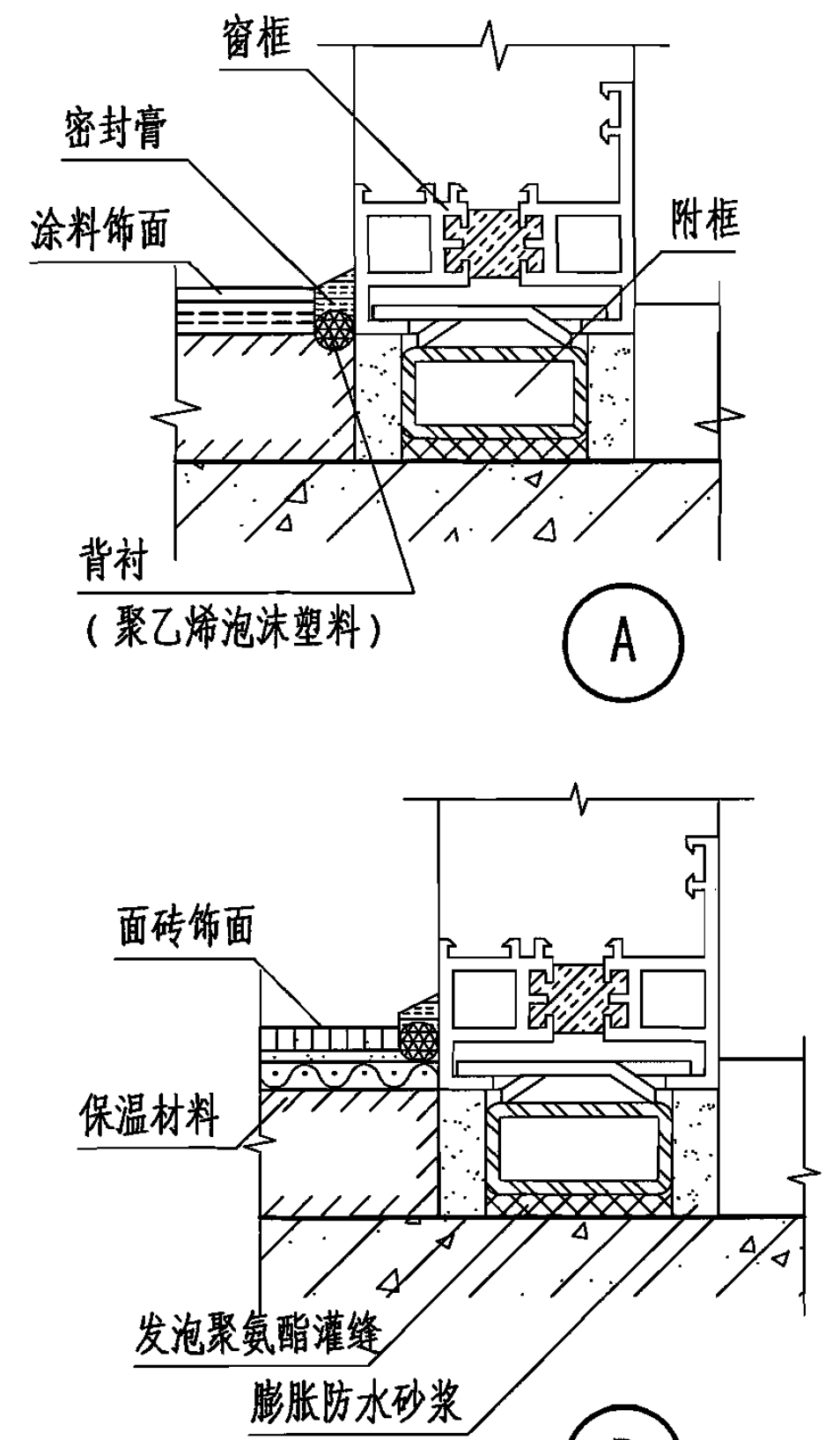




1 D1系统  
喷涂聚氨酯·涂料



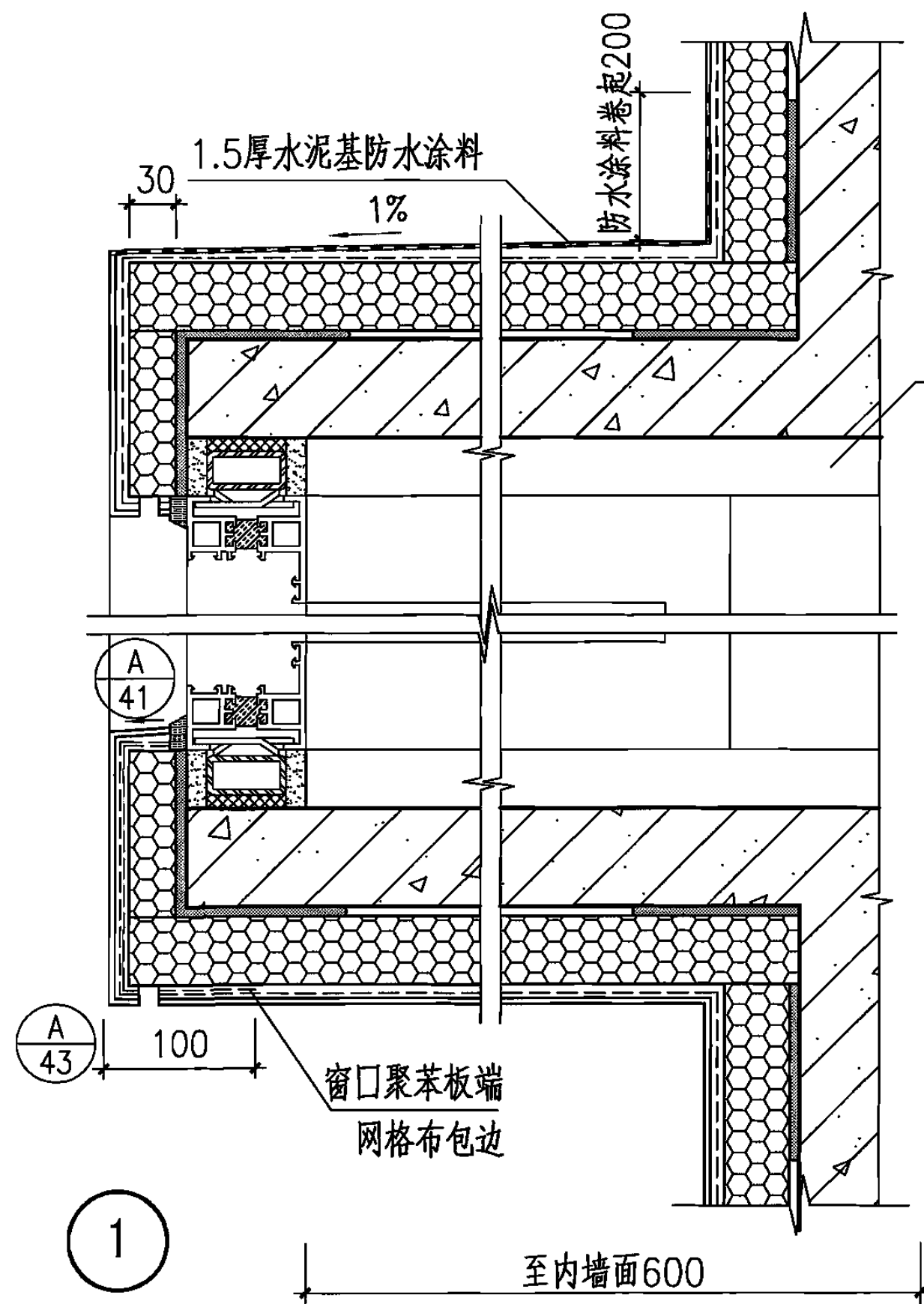
2 D2系统  
喷涂聚氨酯·面砖



B

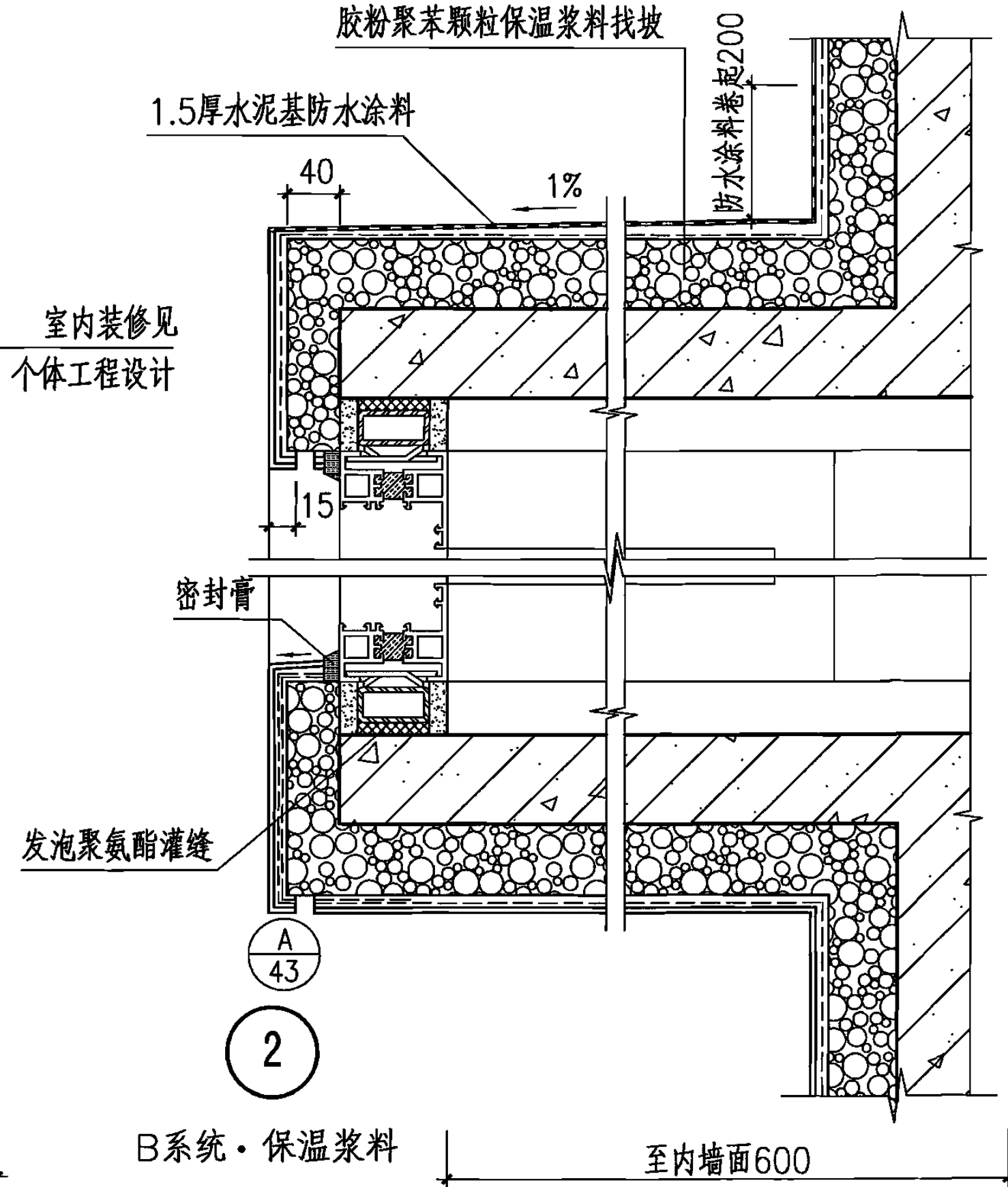
注：1.做窗套的聚苯板条应用胶粘剂满粘牢固。  
2.窗口两侧节点除滴水部分外，与窗顶节点可通用。

外墙外保温系统	D系统带窗套窗口						图集号	06J123
审核	张树君	邵和君	校对	程明瑞	设计	卢升	页	41



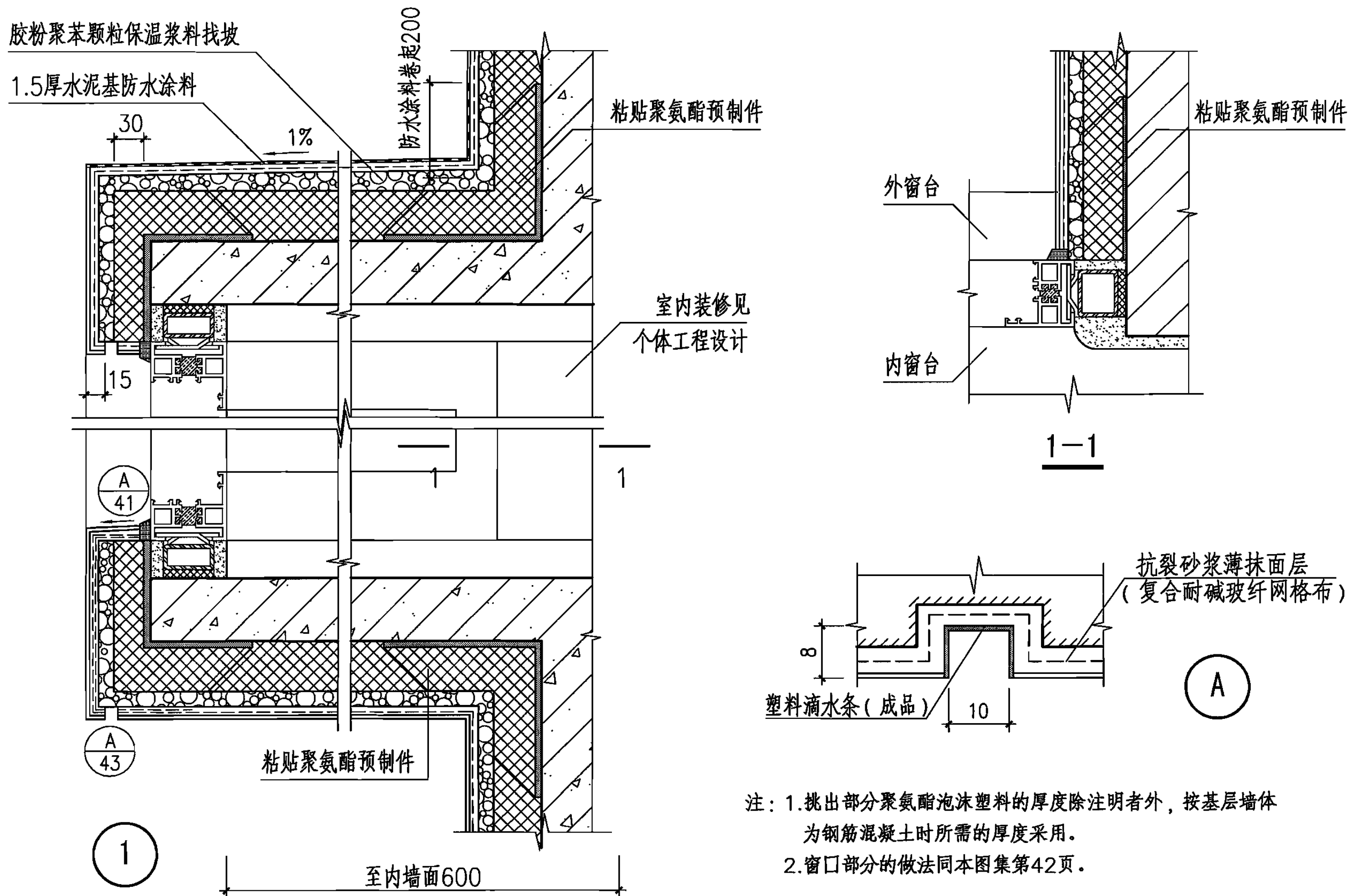
A系统·粘贴聚苯板  
C1系统·无网现浇  
C2系统·有网现浇

注：挑出部分保温材料的厚度除注明者外，按基层墙体为钢筋混凝土时需要的厚度采用。



B系统·保温浆料

外墙外保温系统	A、B、C系统凸窗							图集号	06J123
审核	张树君	邵树君	校对	程明瑞	孔如瑞	设计	卢升	页	42



注：1.挑出部分聚氨酯泡沫塑料的厚度除注明者外，按基层墙体为钢筋混凝土时所需的厚度采用。  
2.窗口部分的做法同本图集第42页。

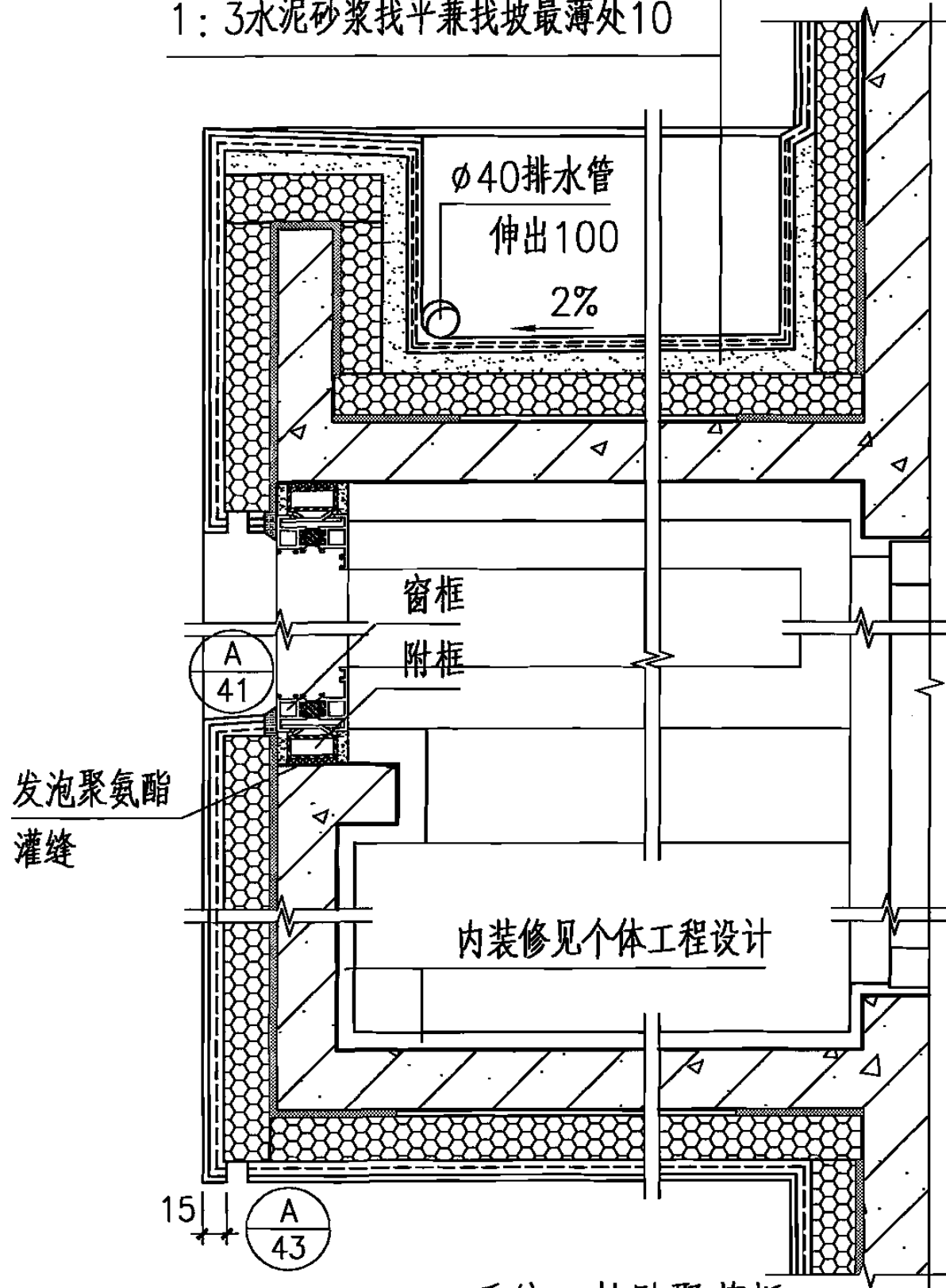
D系统·喷涂聚氨酯

外墙外保温系统	D系统凸窗							图集号	06J123
审核	张树君	邵树君	校对	程明瑞	设计	卢升	设计	页	43



聚合物水泥防水砂浆  
(复合耐碱玻纤网格布二层) 12

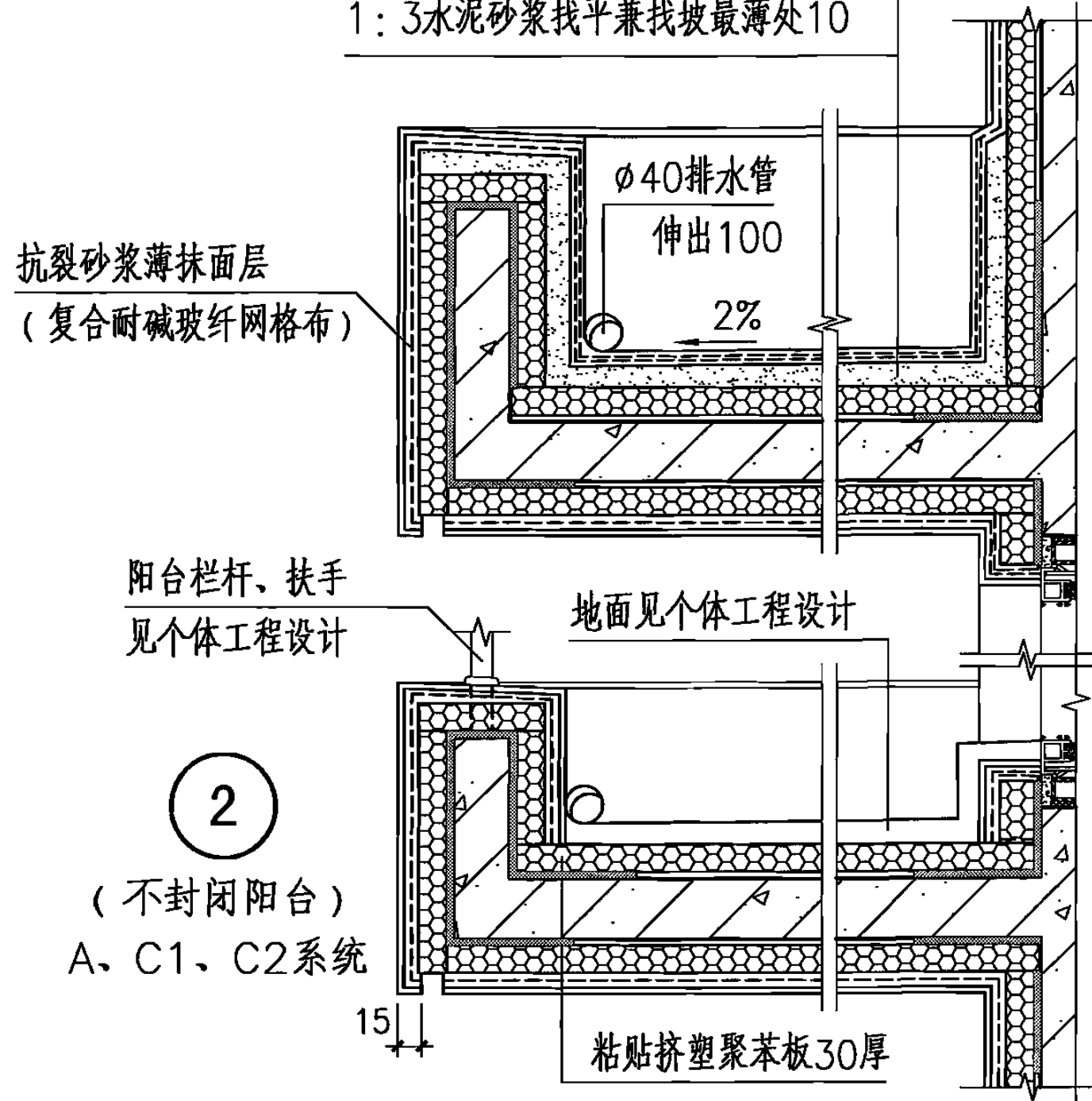
1:3水泥砂浆找平兼找坡最薄处10



① A系统·粘贴聚苯板  
C1系统·无网现浇  
(封闭阳台) C2系统·有网现浇

聚合物水泥防水砂浆  
(复合耐碱玻纤网格布二层) 12

1:3水泥砂浆找平兼找坡最薄处10



② (不封闭阳台)  
A、C1、C2系统

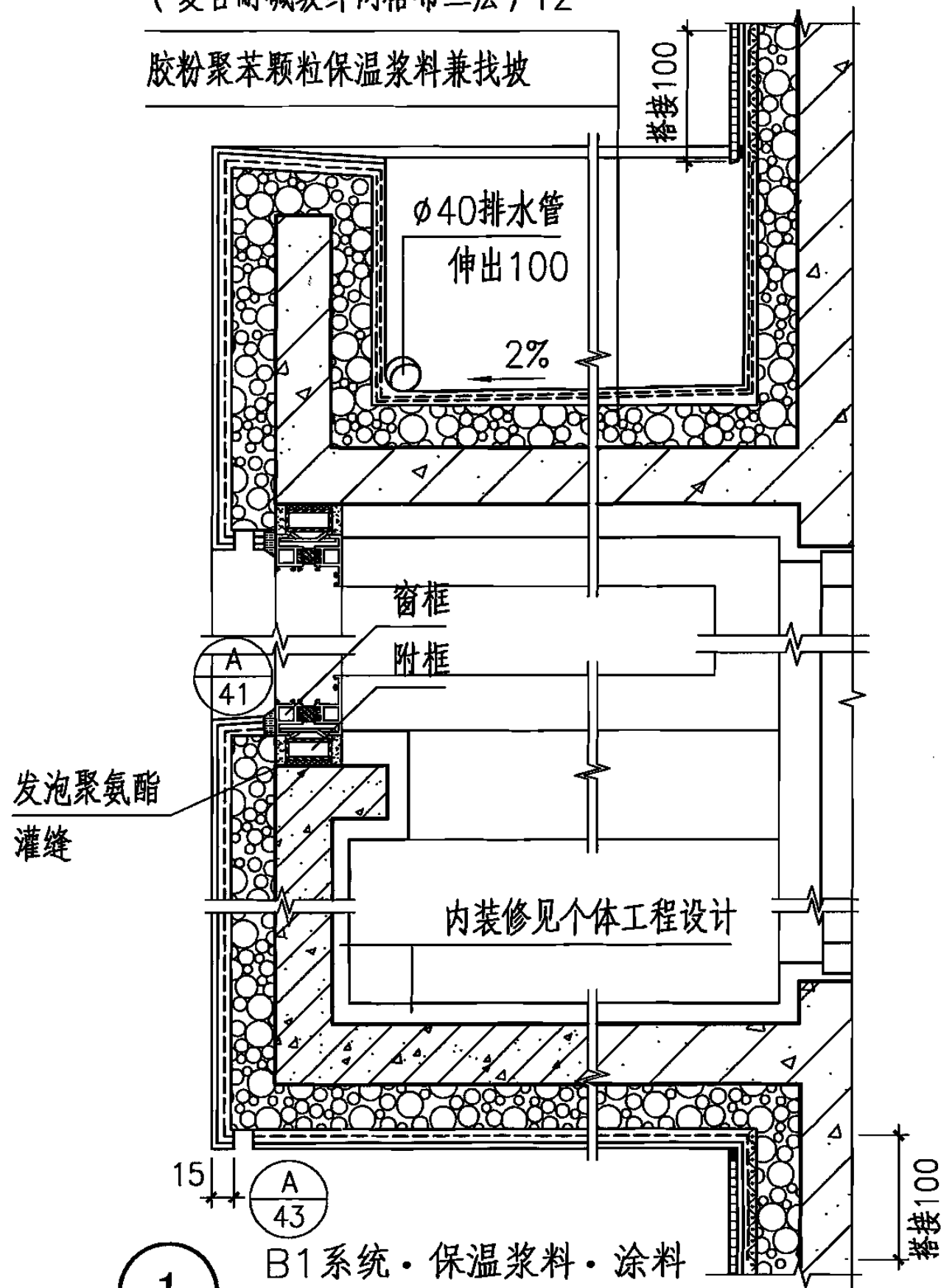
注：①中挑出部分聚苯板厚度均按基层墙体为钢筋混凝土墙所需的厚度选用，②中挑出部分除注明外，均粘贴30厚聚苯板。

外墙外保温系统	A、C系统阳台						图集号	06J123
审核	张树君	邵和君	校对	程明瑞	设计	卢升	页	44



聚合物水泥防水砂浆  
(复合耐碱玻纤网格布二层) 12

胶粉聚苯颗粒保温浆料兼找坡



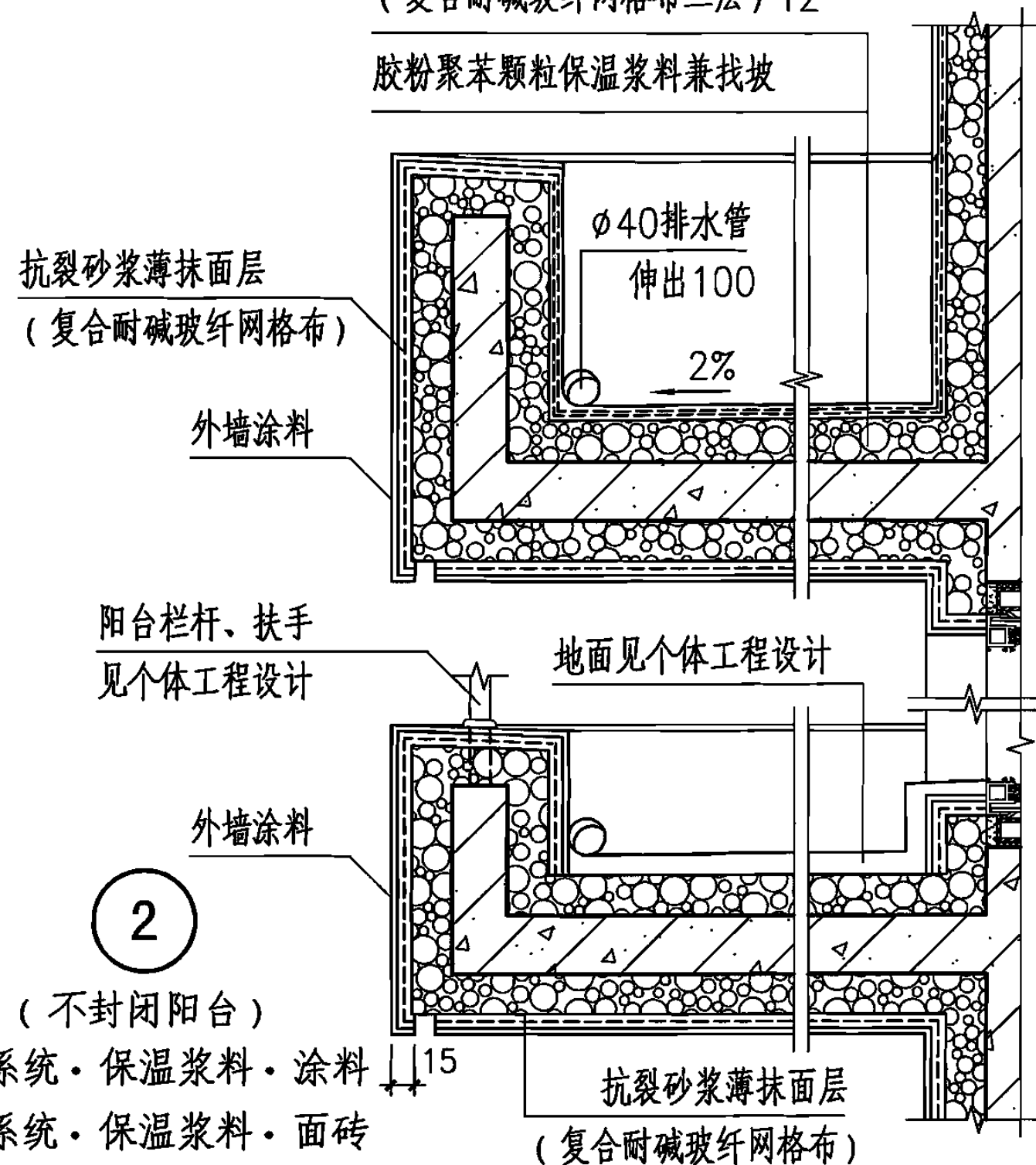
1

(封闭阳台)

B1系统·保温浆料·涂料  
B2系统·保温浆料·面砖

聚合物水泥防水砂浆  
(复合耐碱玻纤网格布二层) 12

胶粉聚苯颗粒保温浆料兼找坡



2

(不封闭阳台)

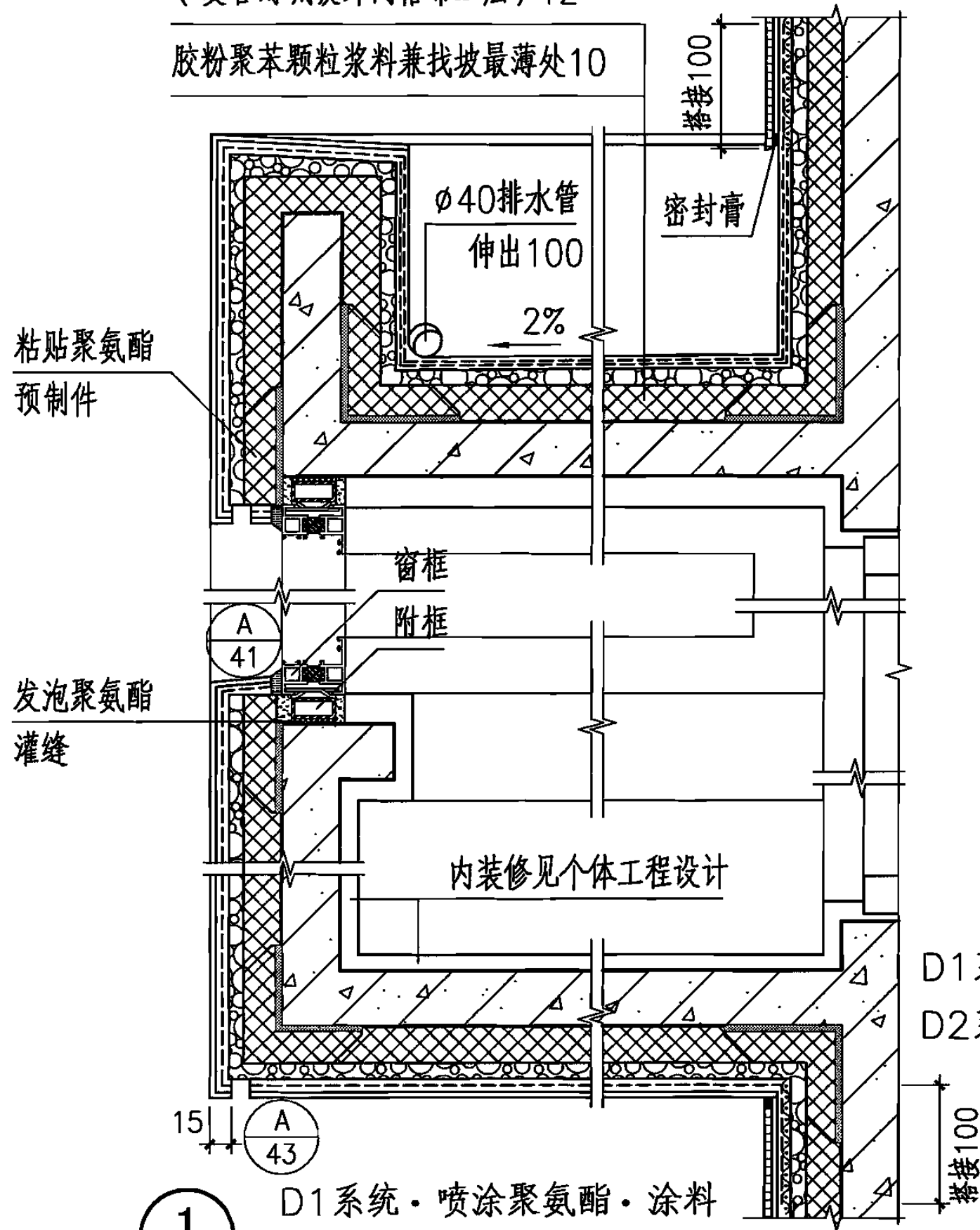
B1系统·保温浆料·涂料  
B2系统·保温浆料·面砖

注：①中挑出部分保温浆料厚度均按基层墙体为钢筋混凝土墙所需的厚度选用，②中挑出部分保温浆料厚度均为40mm。

外墙外保温系统	B系统阳台							图集号	06J123
审核	张树君	邵和君	校对	程明瑞	孔如瑞	设计	卢升	页	45

聚合物水泥防水砂浆  
(复合耐碱玻纤网格布二层) 12

胶粉聚苯颗粒浆料兼找坡最薄处10

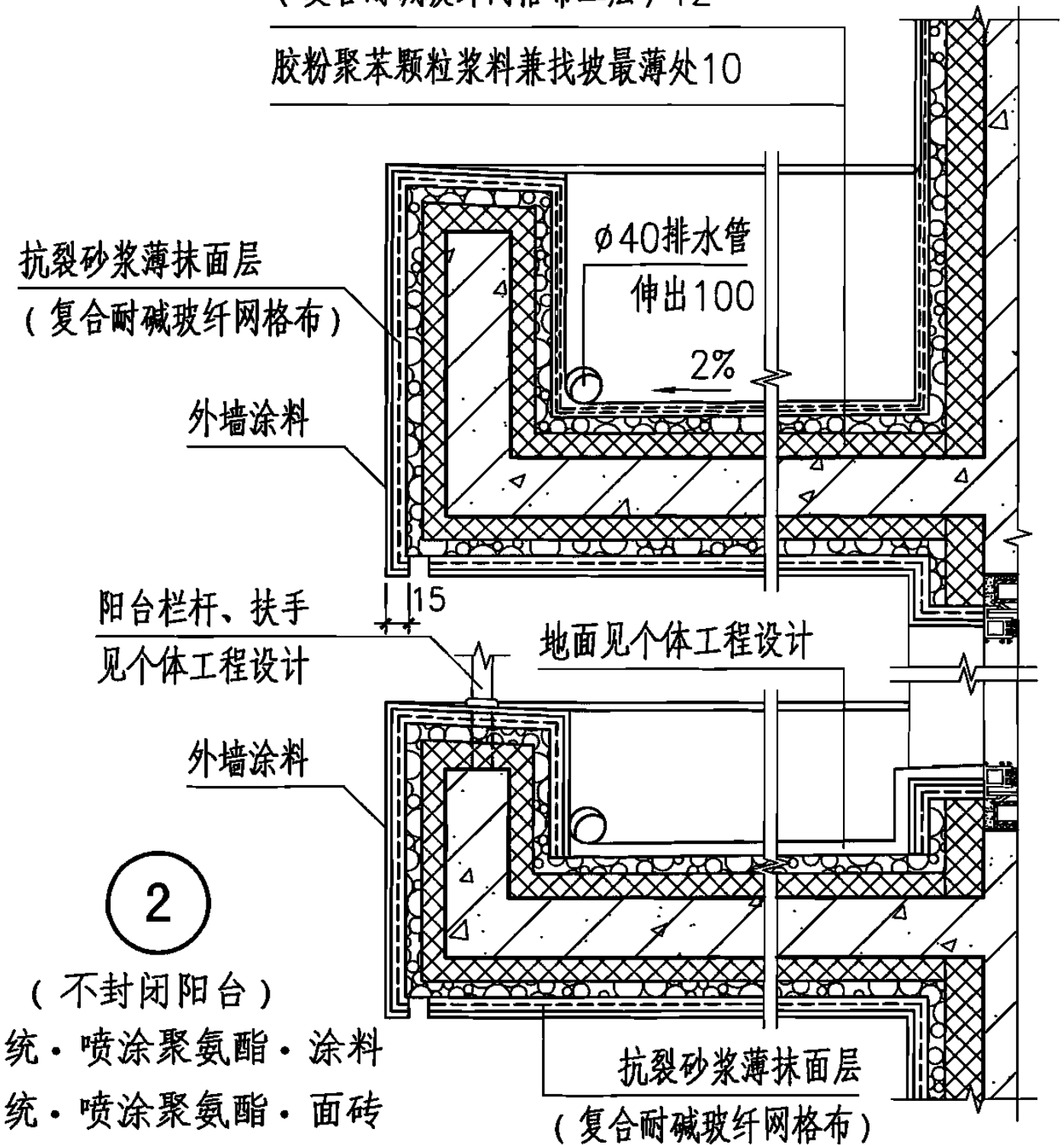


① D1系统·喷涂聚氨酯·涂料  
D2系统·喷涂聚氨酯·面砖

(封闭阳台)

聚合物水泥防水砂浆  
(复合耐碱玻纤网格布二层) 12

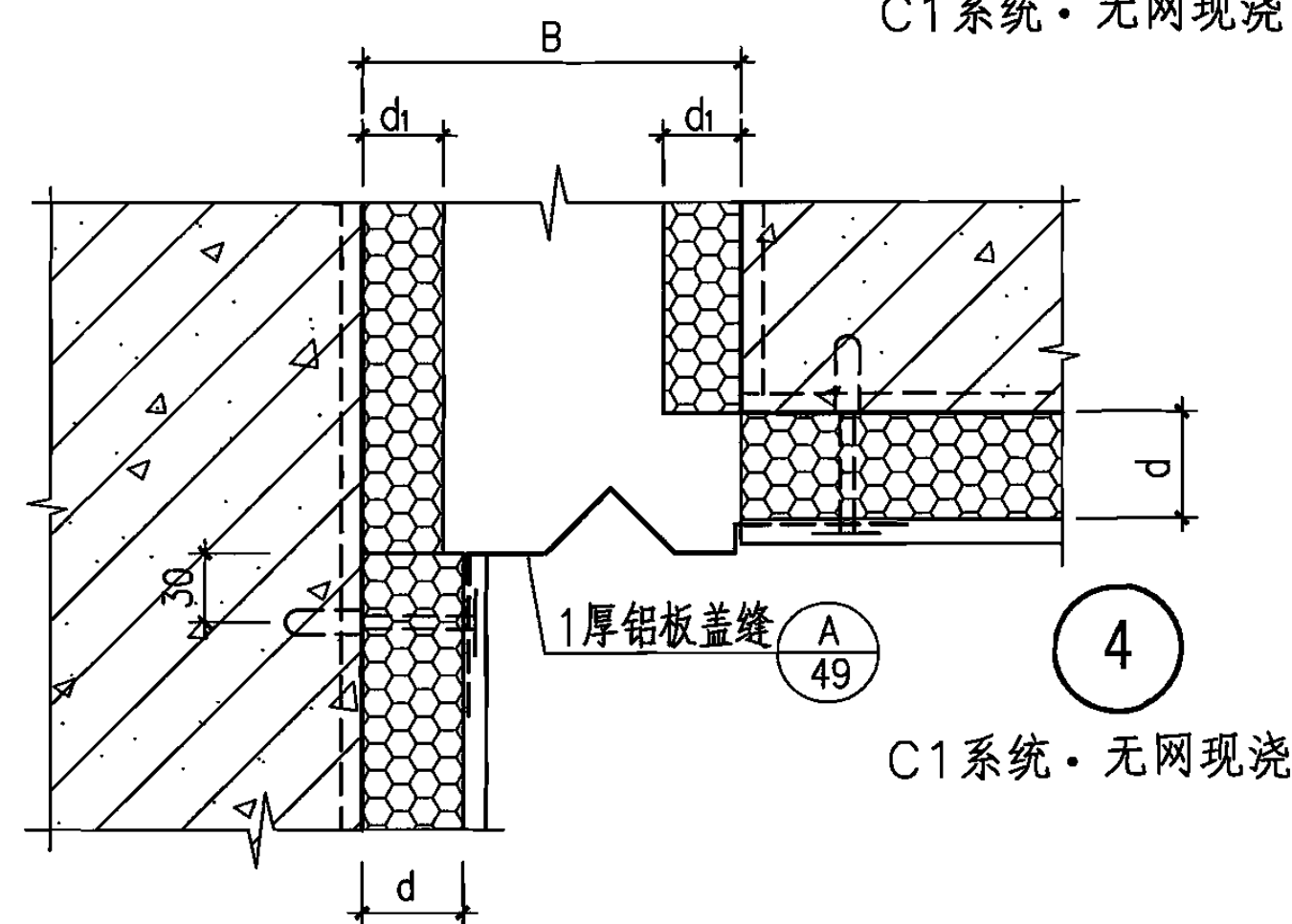
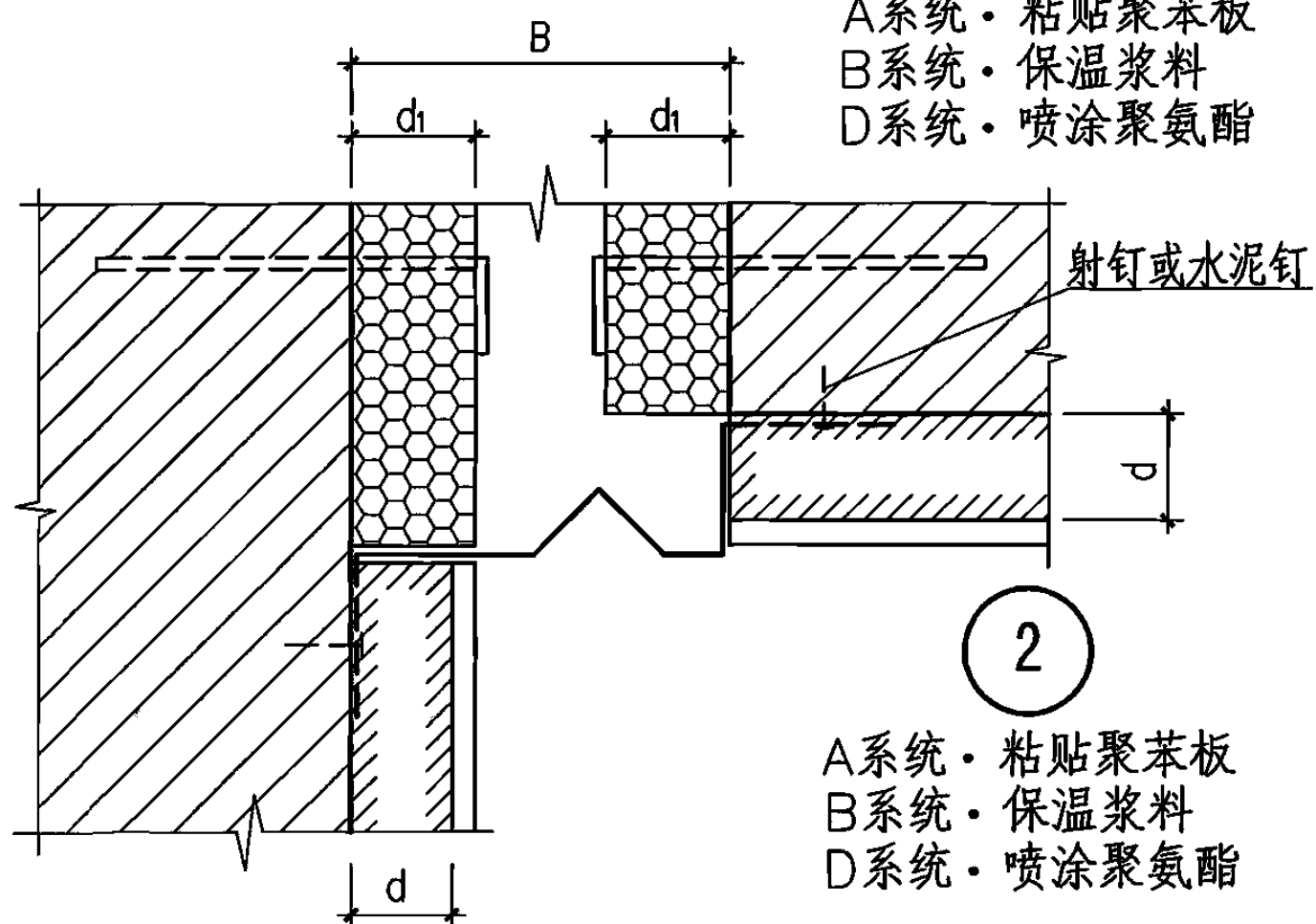
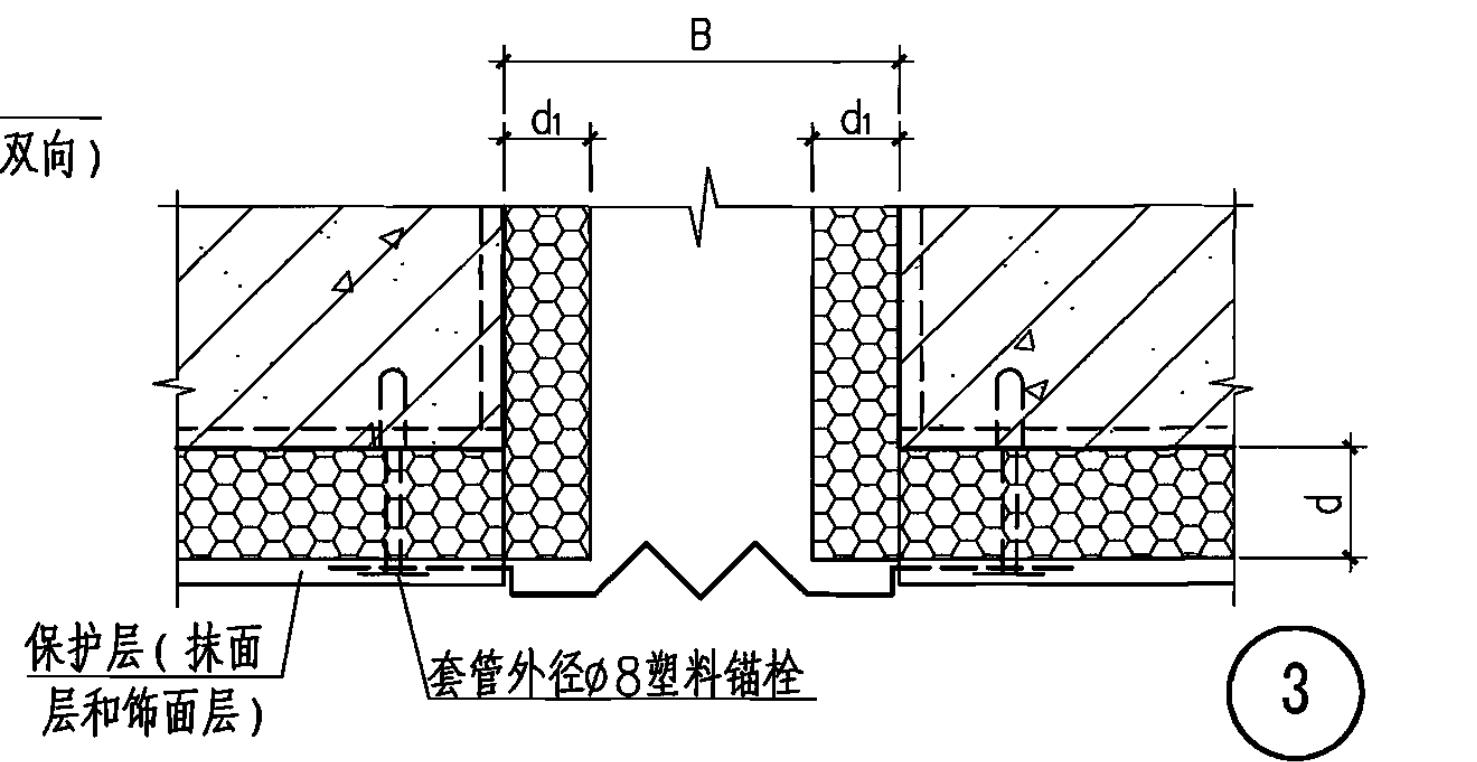
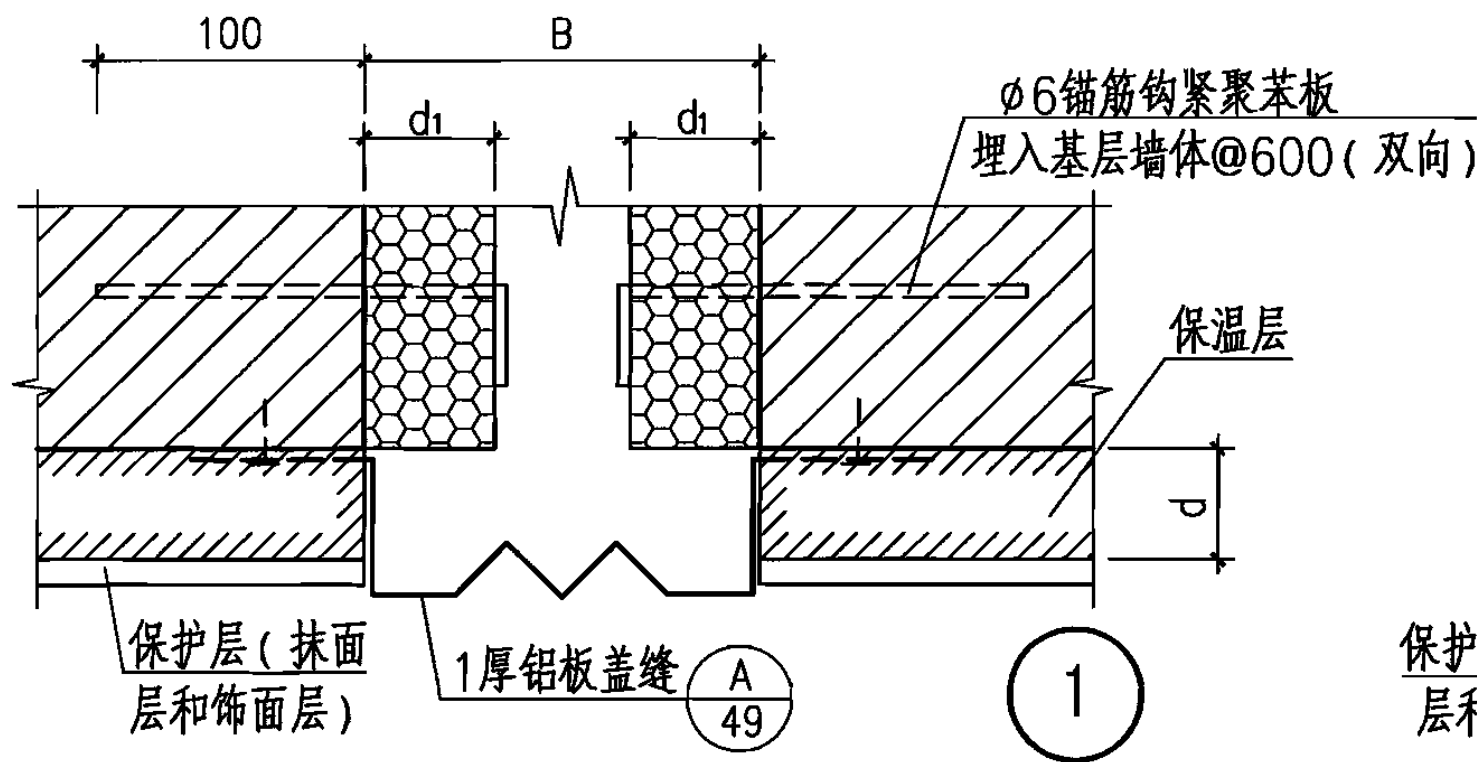
胶粉聚苯颗粒浆料兼找坡最薄处10



② (不封闭阳台)  
D1系统·喷涂聚氨酯·涂料  
D2系统·喷涂聚氨酯·面砖

注：①中挑出部分聚氨酯泡沫塑料厚度均按基层墙体为钢筋混凝土墙所需的厚度选用，②中挑出部分聚氨酯泡沫塑料厚度均为20mm。

外墙外保温系统	D系统阳台							图集号	06J123
审核	张树君	张树君	校对	程明瑞	张树君	设计	卢升	页	46



A系统·粘贴聚苯板  
B系统·保温浆料  
D系统·喷涂聚氨酯

C1系统·无网现浇

A系统·粘贴聚苯板  
B系统·保温浆料  
D系统·喷涂聚氨酯

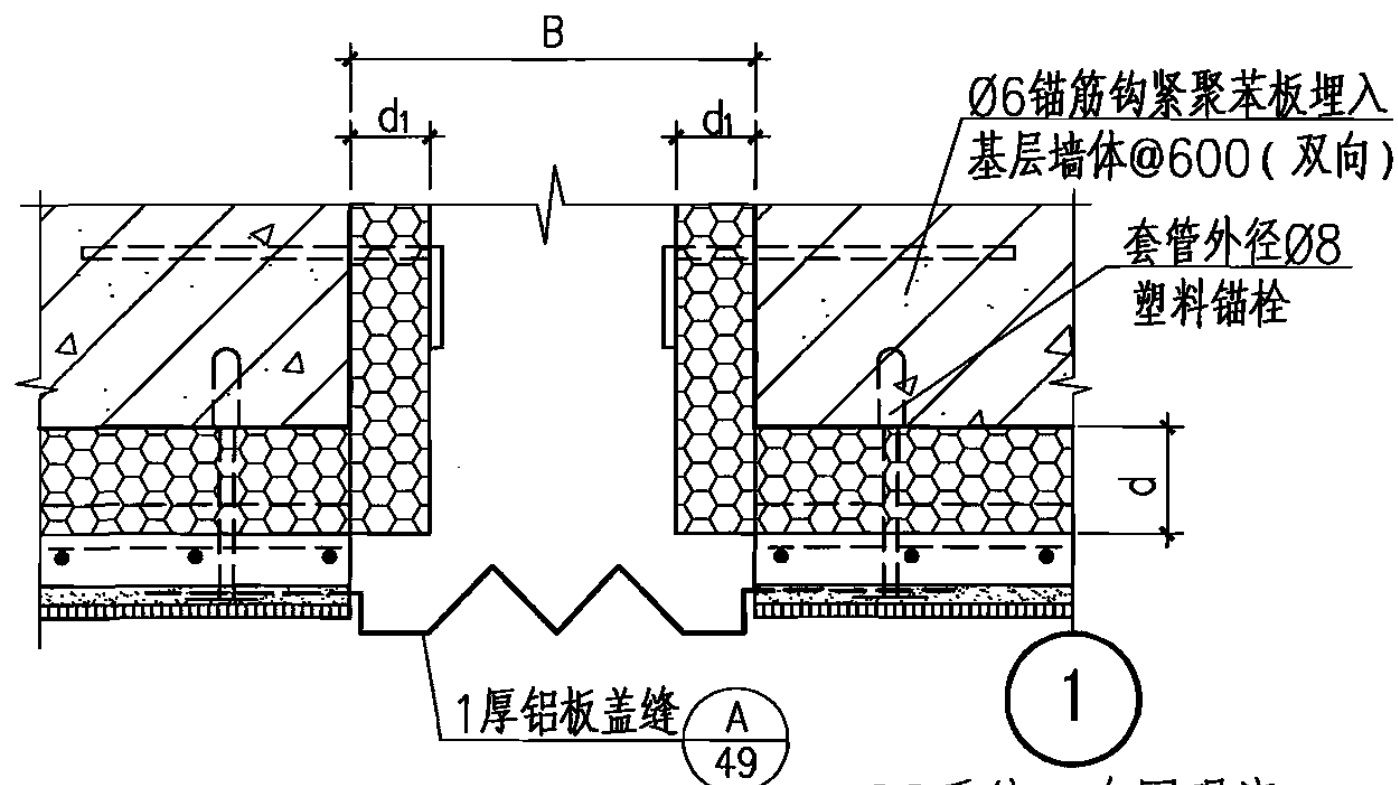
C1系统·无网现浇

注：变形缝内采用低密度聚苯板，其厚度d1为：  
1.A、C1系统 $d1=0.7d$ （d为聚苯板厚度）；  
2.B系统 $d1=0.5d$ （d为胶粉聚苯颗粒保温浆料厚度）；  
3.D系统 $d1=1.25d+10$ （d为聚氨酯泡沫塑料厚度）；

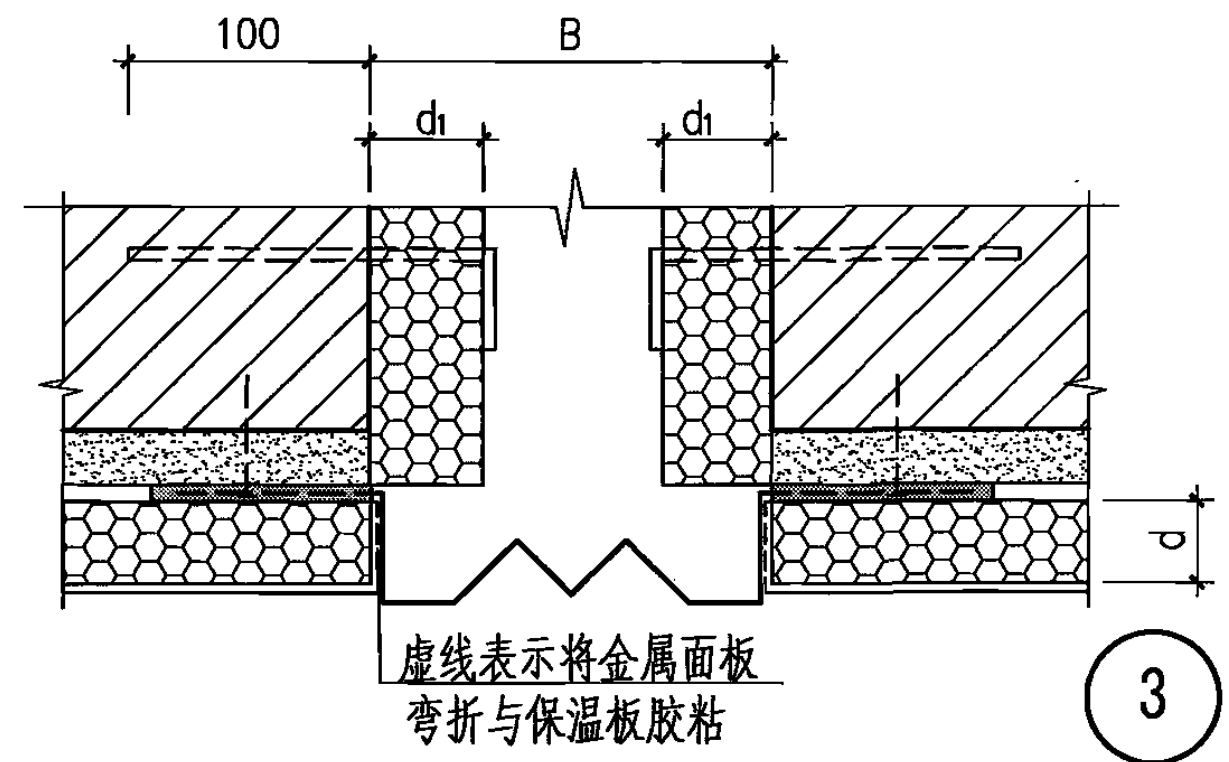
4.缝宽 $B \leq 2d1$ 时， $d1=B/2$ 。

外墙外保温系统	A、B、C1、D系统墙身变形缝						图集号	06J123
审核	张树君	张树君	校对	程明瑞	设计	卢升	页	47

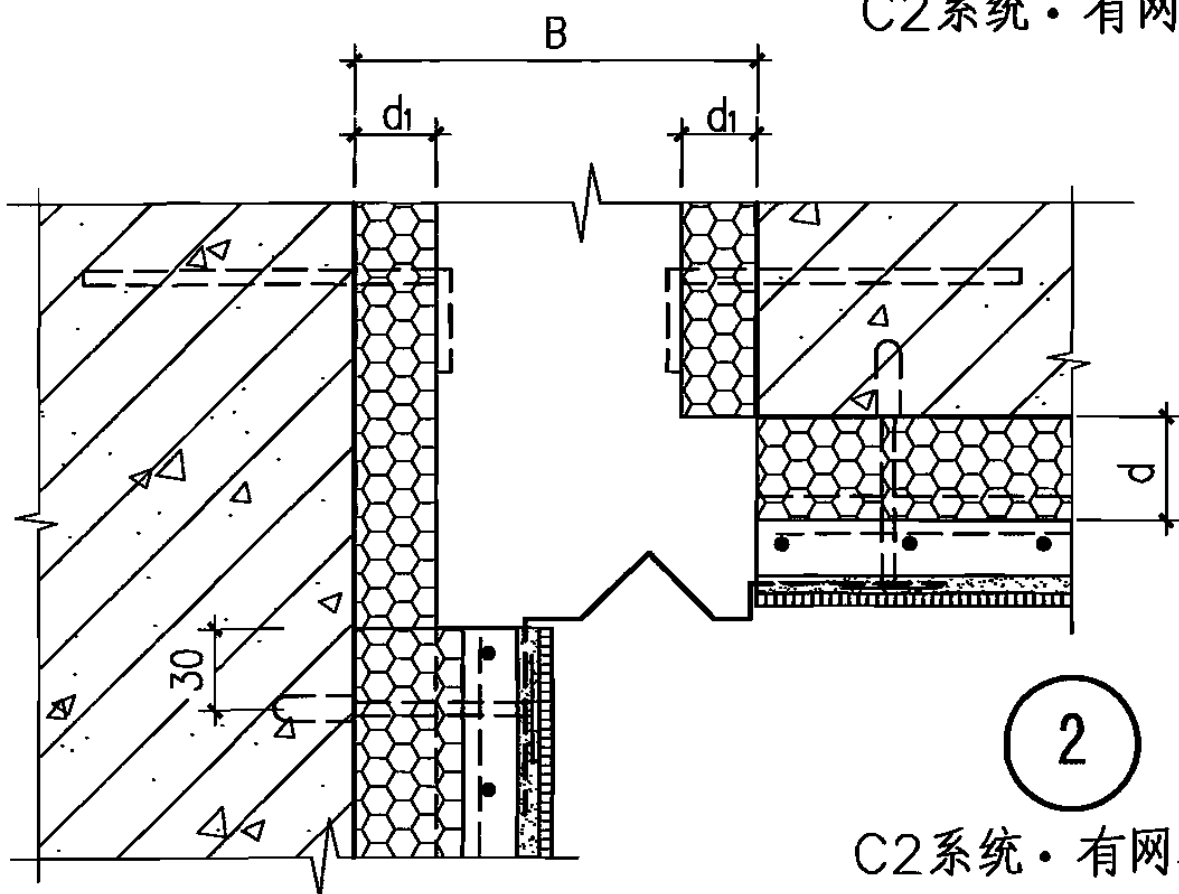




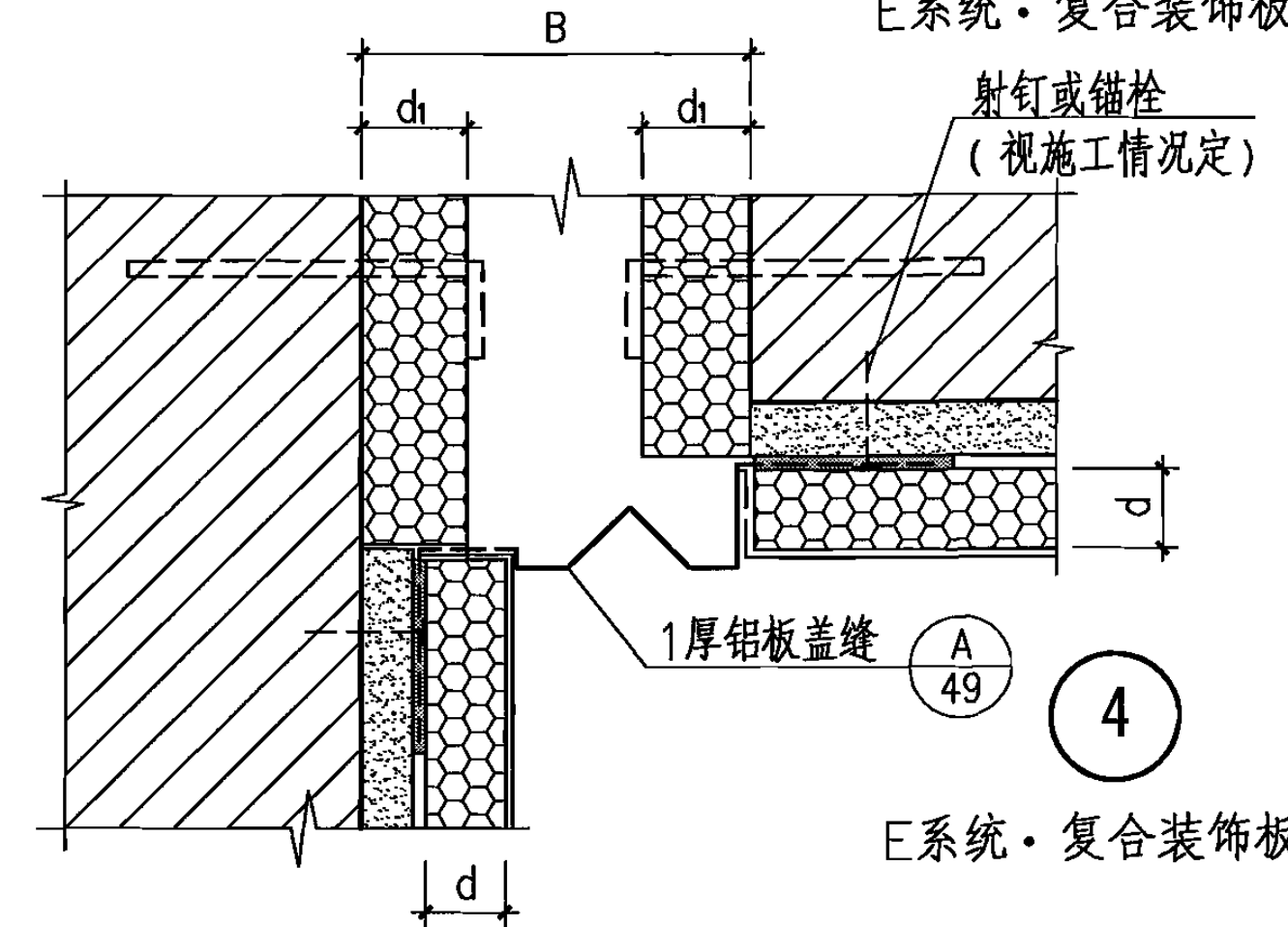
C2系统·有网现浇



E系统·复合装饰板



C2系统·有网现浇



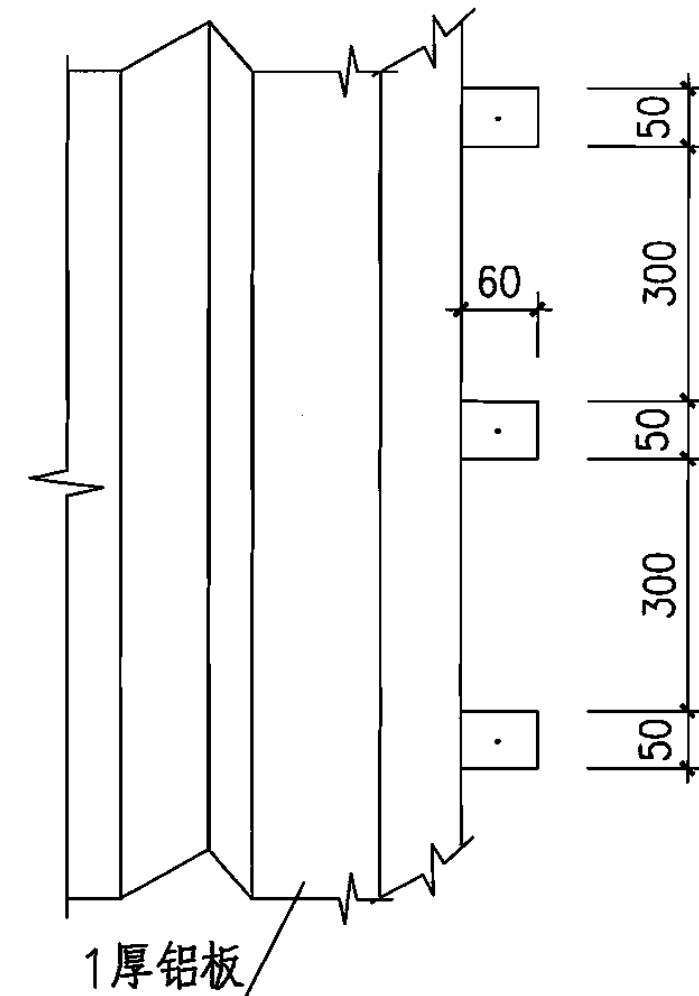
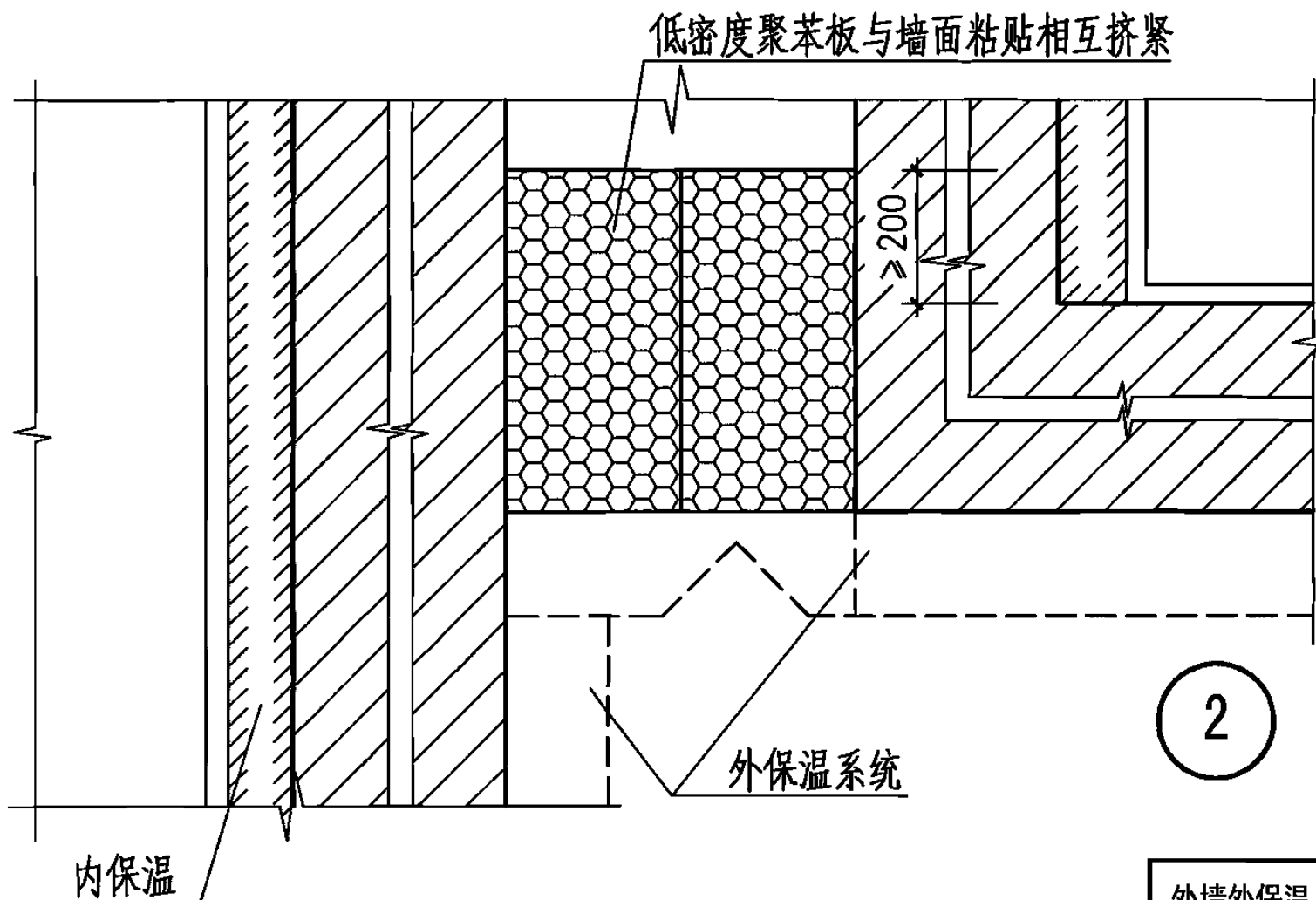
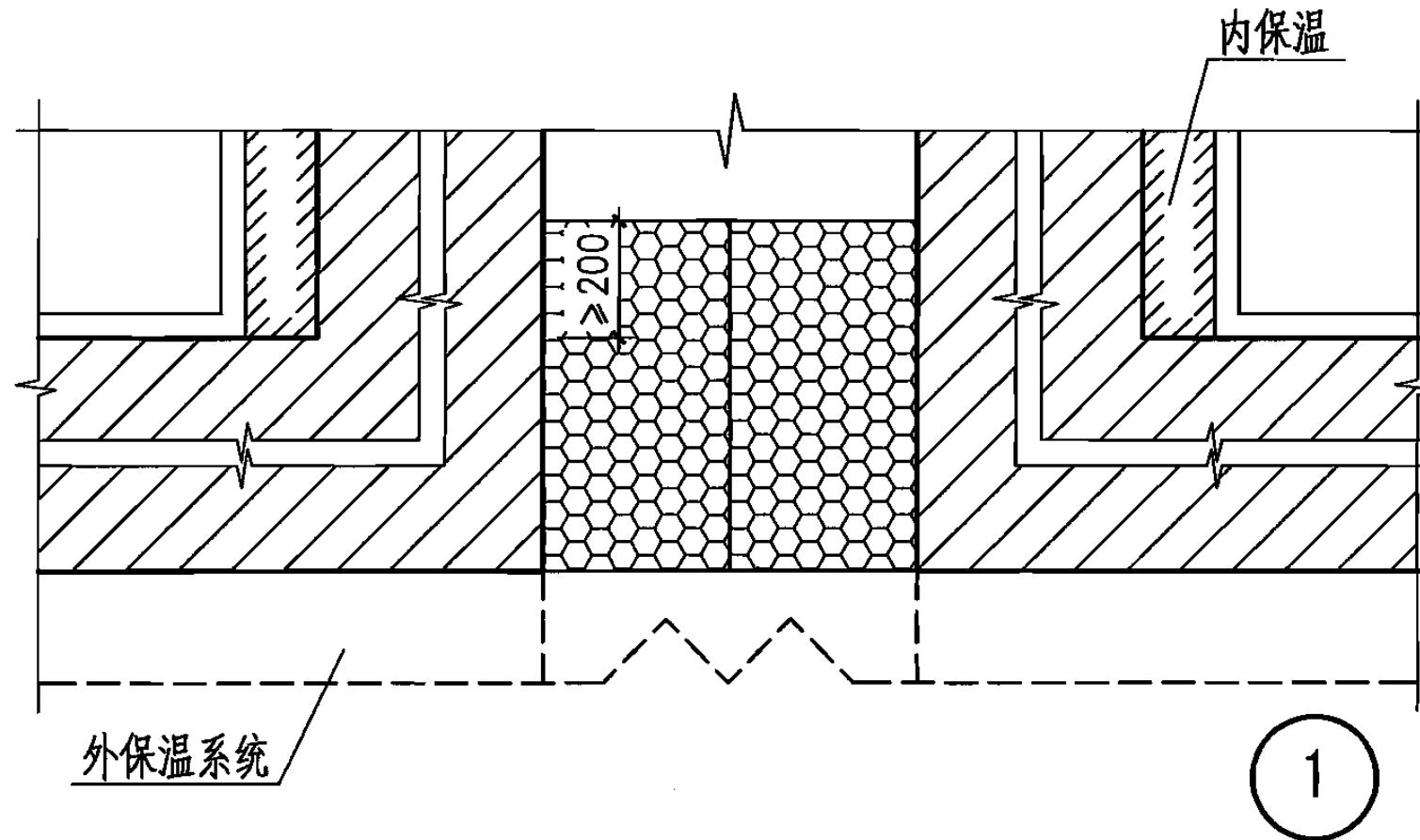
E系统·复合装饰板

注：变形缝内采用低密度聚苯板，其厚度 $d_1$ 为：

1. C2系统 $d_1=0.6d$  ( $d$ 为聚苯板厚度)；
2. E系统 $d_1=1.25d$  ( $d$ 为挤塑聚苯板厚度)； $d_1=d$  ( $d$ 为聚氨酯泡沫塑料厚度)；

3. 缝宽 $B \leq 2d_1$ 时， $d_1=B/2$ 。

外墙外保温系统	<b>C2、E系统墙身变形缝</b>						图集号	06J123
审核	张树君	设计	卢升	校对	程明瑞	页	48	

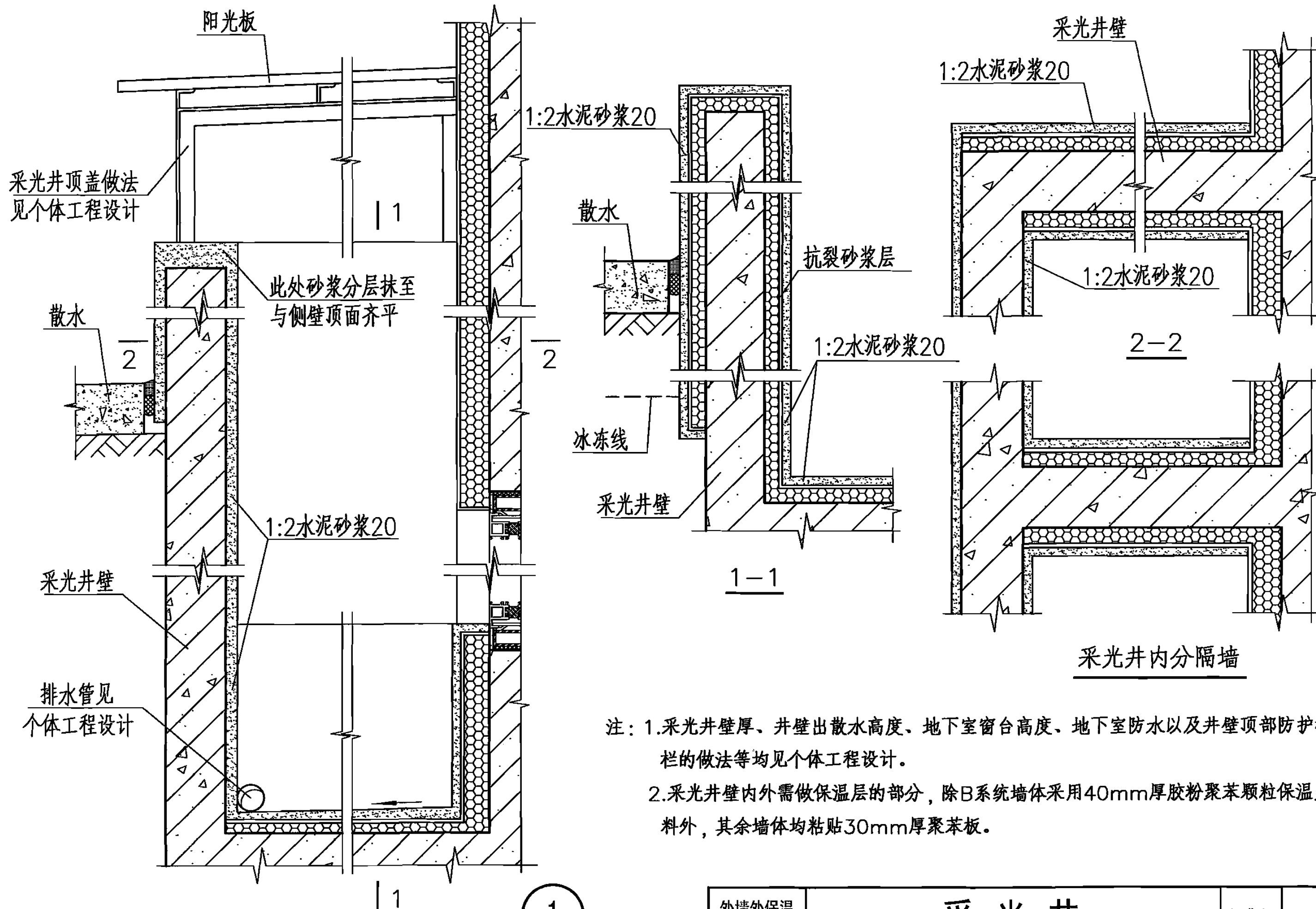


**A** 盖缝铝板

注：

- 1.本图为变形缝墙体内保温做法，供  $\frac{1\sim 4}{47}$ ， $\frac{1\sim 4}{48}$  缝内保温材料施工有困难时采用。
- 2.内保温采用的保温材料可与外保温材料相同（厚度按外保温材料的0.7倍采用），也可由个体工程设计另行选定。
- 3.虚线部分为外保温系统的变形缝构造，见本图集第47页和48页。

外墙外保温系统	<b>墙身变形缝内保温做法</b>				图集号	06J123
审核	张树君	邵明君	校对	程明瑞	设计	卢升
					页	49



采光井顶盖做法  
见个体工程设计

此处砂浆分层抹至  
与侧壁顶面齐平

散水

抗裂砂浆层

采光井壁

1:2水泥砂浆20

1:2水泥砂浆20

2-2

冰冻线

采光井壁

1-1

采光井内分隔墙

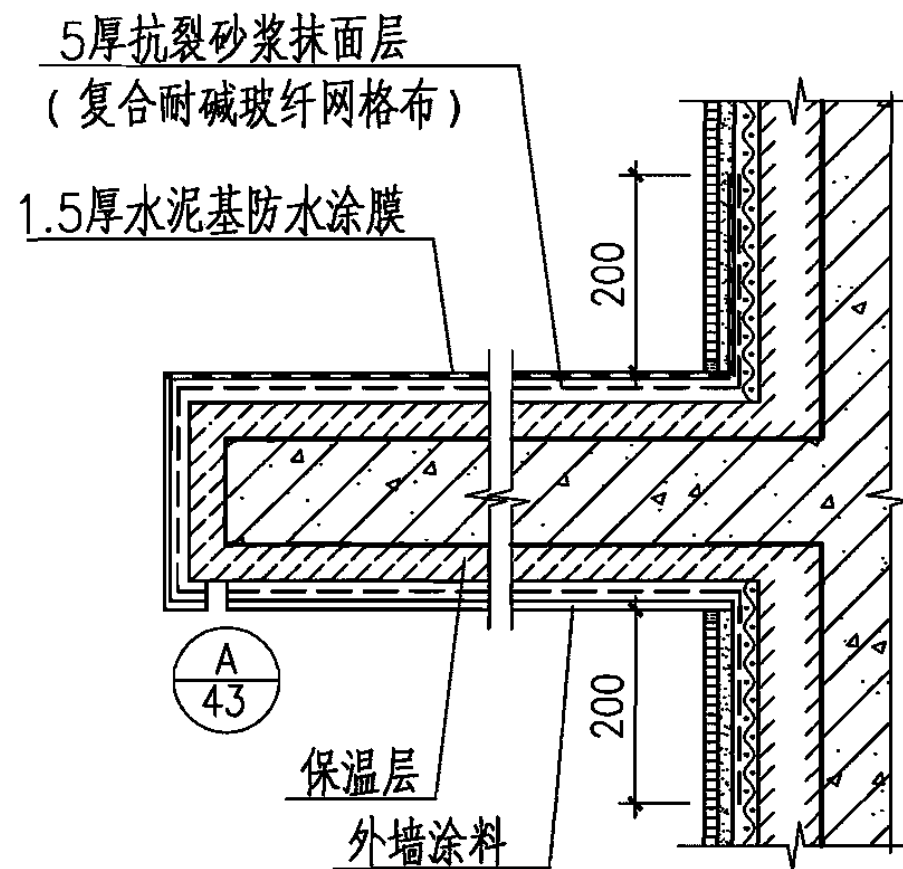
注：1.采光井壁厚、井壁出散水高度、地下室窗台高度、地下室防水以及井壁顶部防护栅栏的做法等均见个体工程设计。

2.采光井壁内外需做保温层的部分，除B系统墙体采用40mm厚胶粉聚苯颗粒保温浆料外，其余墙体均粘贴30mm厚聚苯板。

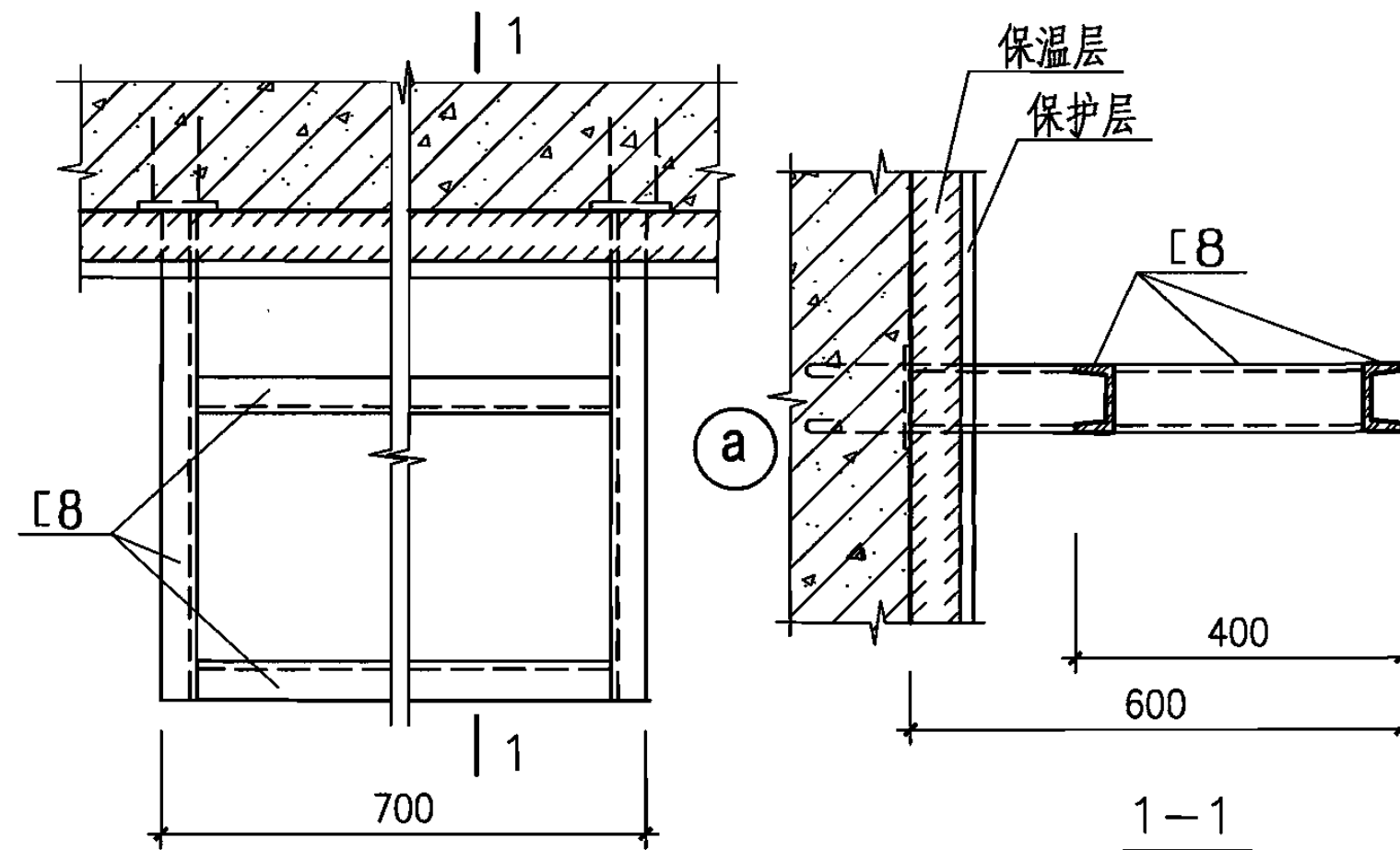
1

外墙外保温系统	采 光 井						图集号	06J123
审核	张树君	张树君	校对	程明瑞	设计	卢升	页	50

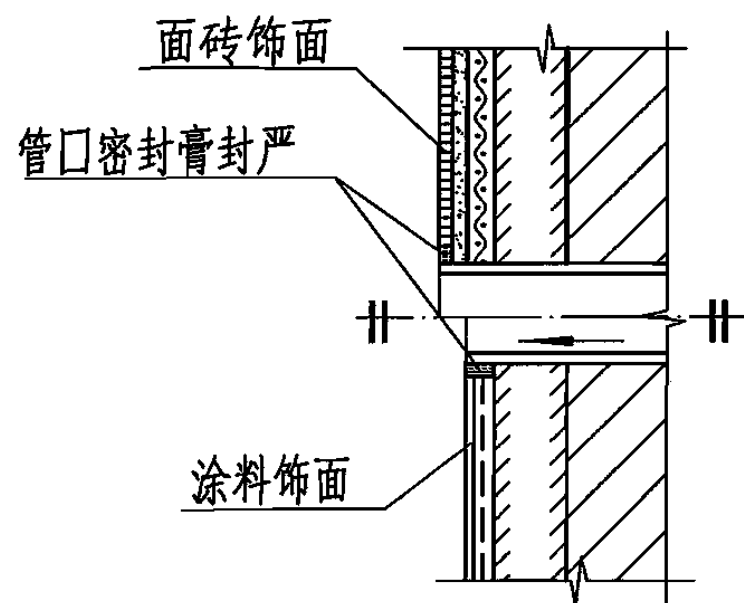




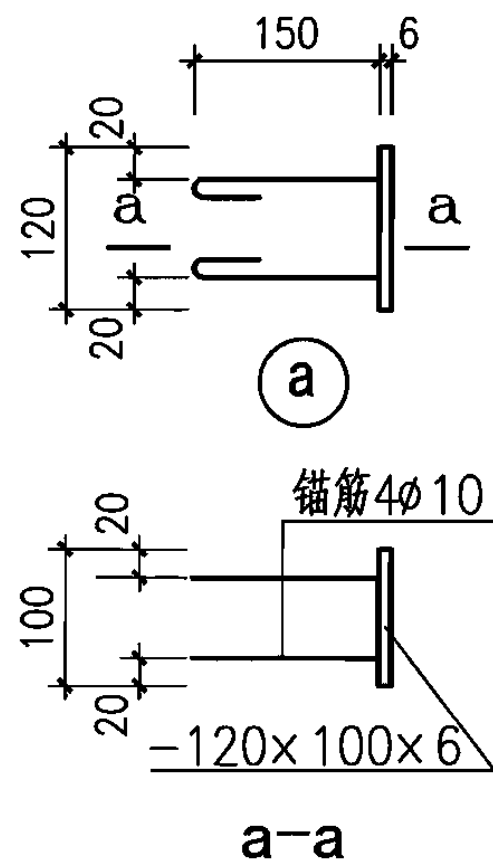
1 空调机搁板  
(涂料和面砖饰面的墙体均适用)



3 空调机支架



2 管道穿墙



注：1.空调机搁板应根据使用要求确定外形尺寸。

2.搁板周边的保温材料，B、D系统采用40mm厚的胶粉聚苯颗粒浆料，其他各系统均粘贴30mm厚的聚苯板（顶面为30mm厚挤塑聚苯板）。

3.钢支架的C8槽钢和预埋钢板均采用Q235级钢材，锚筋采用HPB235级钢筋。槽钢与预埋钢板、槽钢与槽钢的连接处均应双面满焊，锚筋与预埋钢板采用T形焊，焊缝厚度均为6mm。

4.预埋钢板应埋在钢筋混凝土墙内、梁内或钢筋混凝土砌块内。

5.钢支架刷防锈漆两道、调和漆两道。

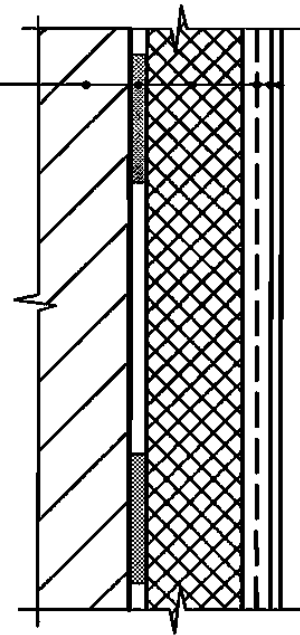
6.槽钢穿过保温层和保护层处，保温层应填实，保护层应封严。

外墙外保温系统	空调机搁板和钢支架				图集号	06J123
审核	张树君	张树君	校对	程明瑞	设计	卢升
					页	51

### F (增强粉刷石膏聚苯板) 系统

基层墙体 (外饰面见个体工程设计)

粘结石膏层	8~10
聚苯板	d
粉刷石膏复合中碱玻纤网格布二层 (其中一层网格布待粉刷石膏层基本干燥后再用胶粘剂粘贴)	8
柔性耐水腻子	
内饰面见个体工程设计	



#### 技术要求

1. 聚苯板一般采用点框法粘贴，粘结点按梅花形均匀布置，粘结点的直径不小于100mm，周边的粘结框宽30mm，并留出排气孔，每块聚苯板的粘结面积应不小于25%。
2. 聚苯板应从下至上逐层顺序粘贴，粘贴后2h以内不得碰动，待聚苯板粘贴完毕，先用聚苯板条填满缝隙，然后用粘结石膏嵌缝。
3. 聚苯板与相邻墙面、顶棚的接茬部位应用粘结石膏嵌实、刮平。

4. 粉刷石膏直接抹在聚苯板上，并在初凝之前横向绷紧A型网格布，用抹子压入粉刷石膏内，抹平、压光。
5. 粉刷石膏抹灰层基本干燥后，在其表面刷胶粘剂，并绷紧B型网格布粘结，相邻网格布搭接应不小于100mm。
6. 待B型网格布胶粘剂凝固硬化后，即可满刮耐水腻子进行内饰面处理。
7. 湿度较大的房间如厨房、卫生间，粉刷石膏抹灰层可改抹耐水型粉刷石膏。
8. 材料性能要求：

(1) 粘结石膏见表1。

表1 粘结石膏材料性能

项目		指标
细度 (2.5mm方孔筛筛余 %)		0
可操作时间 (min)		≥ 50
保水率 (%)		≥ 70
抗裂性		24h无裂纹
凝结时间 (min)	初凝时间	≥ 60
	终凝时间	≤ 120
强度 (MPa)	绝干抗折强度	≥ 3.0
	绝干抗压强度	≥ 6.0
	剪切粘结强度	≥ 0.5
收缩率 (%)		≤ 0.06

外墙内保温系统	F系统墙体构造和技术要求						图集号	06J123
审核	张树君	张树君	校对	程明瑞	设计	卢升	页	52

(2) 粉刷石膏见表2。

表2 粉刷石膏材料性能

项目		指标
可操作时间 (min)		≥ 50
保水率 (%)		≥ 65
抗裂性		24h无裂纹
凝结时间 (min)	初凝时间	≥ 75
	终凝时间	≤ 240
强度 (MPa)	绝干抗折强度	≥ 2.0
	绝干抗压强度	≥ 4.0
	剪切粘结强度	≥ 0.4
收缩率 (%)		≤ 0.05

(3) 耐水型粉刷石膏见表3。

表3 耐水型粉刷石膏材料性能

项目		指标
可操作时间 (min)		≥ 50
保水率 (%)		≥ 75
抗裂性		24h无裂纹
凝结时间 (min)	初凝时间	≥ 75
	终凝时间	≤ 240
强度 (MPa)	绝干抗折强度	≥ 3.5
	绝干抗压强度	≥ 7.0
	剪切粘结强度	≥ 0.4
软化系数		≥ 0.6
收缩率 (%)		≤ 0.06

(4) 中碱网格布见表4。

表4 中碱网格布材料性能

项目	指标	
	A 型玻纤布 (被覆用)	B 型玻纤布 (粘贴用)
布重	≥ 80g/m <sup>2</sup>	≥ 45g/m <sup>2</sup>
含胶量	≥ 10%	≥ 8%
抗拉断裂荷载	经向 ≥ 600N/50mm	经向 ≥ 300N/50mm
	纬向 ≥ 400N/50mm	纬向 ≥ 200N/50mm
幅宽	600mm或900mm	600mm或900mm
网孔尺寸	5mm×5mm或6mm×6mm	2.5mm×2.5mm

(5) 耐水腻子见表5。

表5 耐水腻子材料性能

项目	指标	
	I 型	II 型
容器中状态	外观白色状、无结块、均匀	
浆料可使用时间 (h)	终凝不小于2	
施工性	刮涂无困难、无起皮、无打卷	
干燥时间 (h)	≤ 5	
白度 (%)	≥ 80	
打磨性	手指干擦不掉粉, 用砂纸易打磨	
软化系数	不小于0.70	不小于0.50
耐碱性 (24h)	无异常	
粘结强度 (MPa)	标准状态	> 0.60
	浸水以后	> 0.35
低温贮存稳定性	-5℃ 冷冻4h无变化, 刮涂无困难	

外墙内保温系统	F系统材料性能要求						图集号	06J123
审核	张树君	邵树君	校对	程明瑞	设计	卢升	页	53



## G（胶粉聚苯颗粒保温浆料）系统

## 技术要求

基层墙体（外饰面见个体工程设计）

界面砂浆

胶粉聚苯颗粒保温浆料

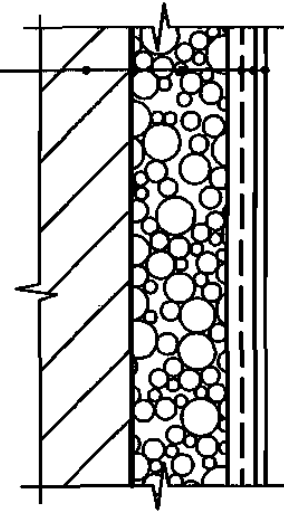
d

抗裂砂浆复合耐碱玻纤网格布一层

5

柔性耐水腻子

内饰面见个体工程设计



- 1.基层墙体表面清理合格后，除粘土多孔砖可浇水淋湿抹保温浆料外，其他墙体均需先涂刷界面砂浆。
- 2.胶粉聚苯颗粒保温浆料宜分遍抹灰，每遍厚度不宜超过20mm，间隔时间应在24h以上。第一遍抹灰应压实，最后一遍应找平，并用大杠搓平。
- 3.保温浆料抹完硬化后，应现场检验厚度，并取样检验保温浆料的干密度。干密度不应大于 $250\text{kg}/\text{m}^3$ ，且不应小于 $180\text{kg}/\text{m}^3$ 。保温浆料厚度应符合设计要求，不得有负偏差。
- 4.抗裂砂浆层应在保温浆料充分干燥固化后才能施工。
- 5.胶粉聚苯颗粒保温浆料内保温构造应满足表1要求。

表1 胶粉聚苯颗粒保温浆料内保温构造性能指标

项 目	单 位	指 标
耐冲击性	J	> 20
耐磨性 500L铁砂	—	无损坏
人工老化性 2000	h	合格
耐冻融性 10	次	无裂纹
表面憎水率	%	99

外墙内保温系统	G系统墙体构造和技术要求						图集号	06J123
审核	张树君	邵明君	校对	程明瑞	设计	卢升	页	54

F系统增强粉刷石膏聚苯板、G系统胶粉聚苯颗粒保温浆料厚度选用表

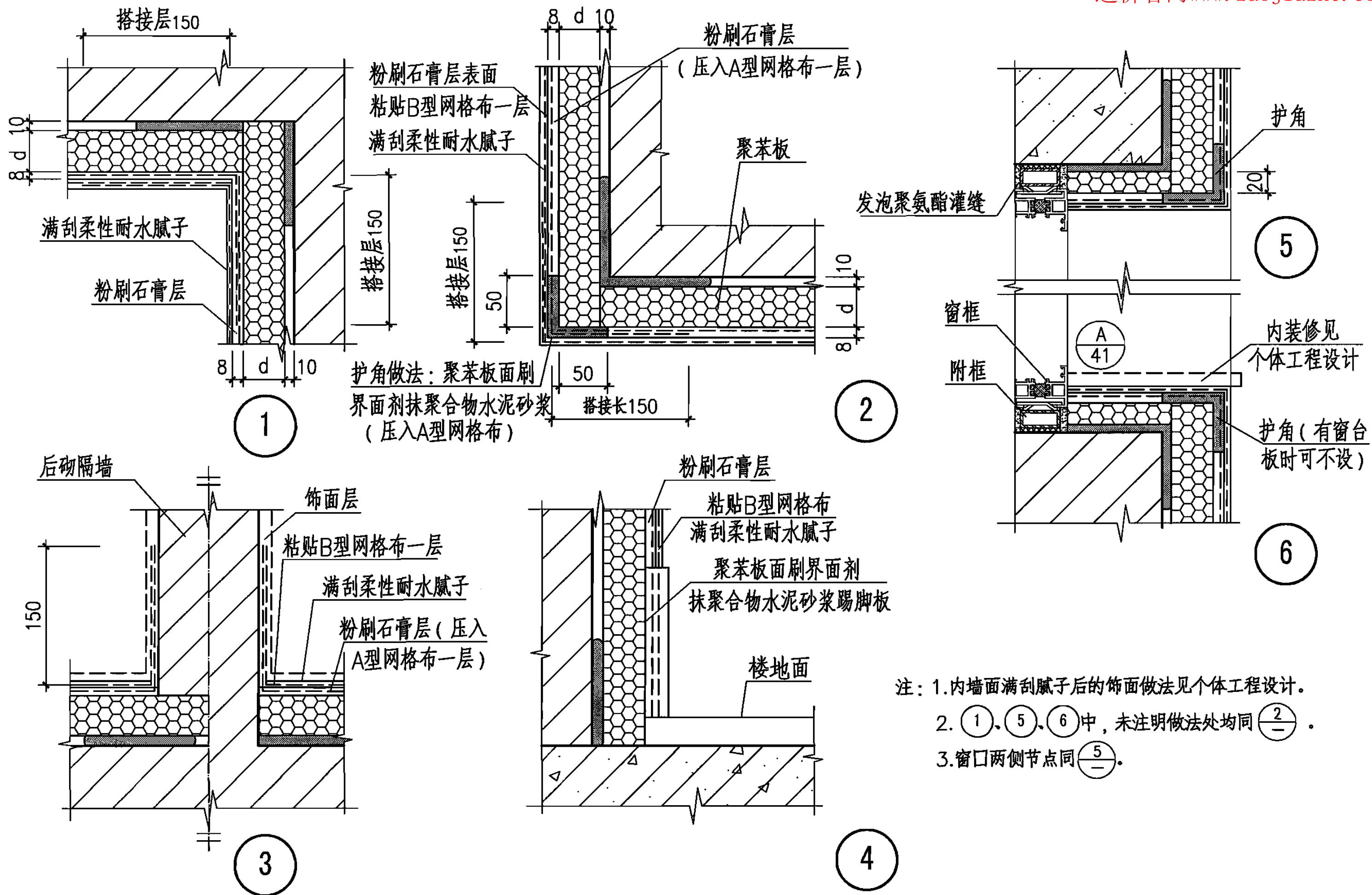
墙体传热系数K [(W/m <sup>2</sup> ·K)]	增强粉刷石膏聚苯板(胶粉聚苯颗粒保温浆料)厚度(mm)				
	钢筋混凝土墙 (200)	混凝土空心砌块墙 (190)	灰砂砖墙 (240)	粘土多孔砖墙	
				DM(190)	KP <sub>1</sub> (240)
0.70					100
0.75	100	100	90	100	90
0.80	90	90	80	80	70
0.85	80	80	70	70	60
0.90	70	70	60	60	50(100)
0.95	60	60(100)	50(100)	60(100)	50(90)
1.00	50(100) (D=2.75)	50(90) (D=2.11)(D=3.07)	50(90)	50(90)	40(80)
1.05	50(90)	50(80)	40(80)	40(80)	40(70)
1.10	40(80)	40(80)	40(70)	40(70)	30(60)
1.15	40(80)	40(70)	30(70)	30(60)	30(50)
1.20	40(70)	30(60)	30(60)	30(60)	20(50)
1.25	30(60)	30(60)	30(60)	30(50)	(40)
1.30	30(60)	30(50)	20(50)	20(50)	(40)
1.35	30(60)	20(50)	(50)	(50)	(40)
1.40	30(50)	(50)	(40)	(50)	(30)
1.45	20(50)	(40)	(40)	(40)	
1.50	(50) (D=3)	(40)	(40)	(40)	

墙体传热系数K [(W/m <sup>2</sup> ·K)]	增强粉刷石膏聚苯板(胶粉聚苯颗粒保温浆料)厚度(mm)				
	钢筋混凝土墙 (200)	混凝土空心砌块墙 (190)	灰砂砖墙 (240)	粘土多孔砖墙	
				DM(190)	KP <sub>1</sub> (240)
1.55	(40)	(40)	(30)	(40)	
1.60	(40)	(30)	(30)	(30)	
1.65	(40)	(30)	(30)		
1.70	(40)	(30)	(30)		
1.75	(30)	(30)	(30)		
1.80	(30)	(20)	(20)		

注：1.外墙内保温系统因受墙体周边混凝土梁柱、楼板、剪力墙等热桥部位的影响较大，表中墙体传热系数系采用按面积加权法求得的平均传热系数，据此确定的保温材料厚度可供直接选用。

2.墙体平均传热系统按《民用建筑节能设计标准》JGJ26-95附录C的计算方法进行计算(房屋开间按3.3m，层高按2.7m，开窗面积按1.5m×1.5m，柱、梁、楼板等热桥部位的宽度分别按0.24m、0.16m和0.14m)。选用时如实际情况与以上数据出入较大则应另外计算。

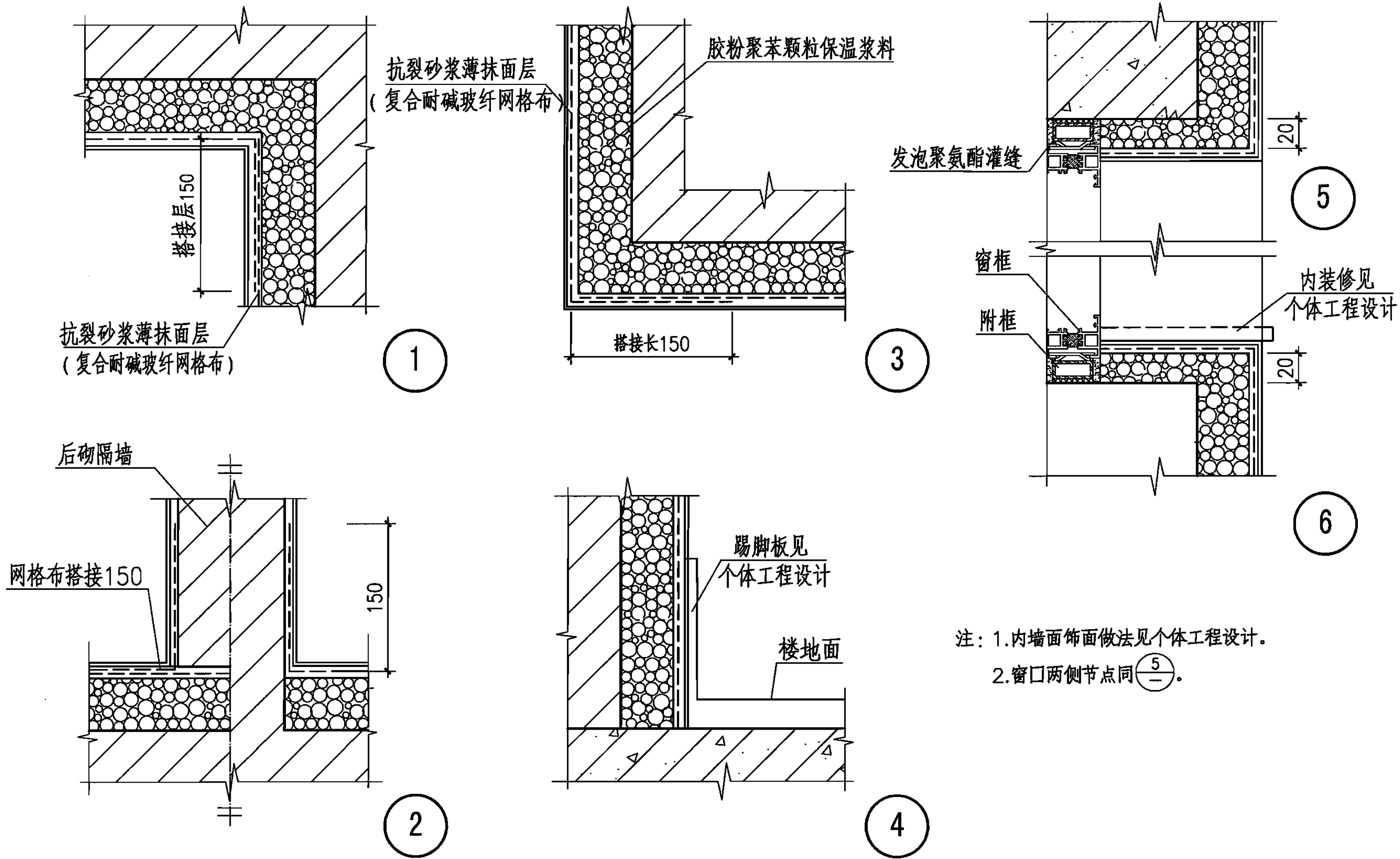
3.基层墙体为灰砂砖、DM砖和KP<sub>1</sub>砖时，不论保温材料厚薄，其墙体的热惰性指标D值均大于3；基层墙体为混凝土空心砌块墙，当K=1、D<2.5时，应按照《民用建筑热工设计规范》GB50176-93第5.1.1条验算隔热要求。



注: 1.内墙面满刮腻子后的饰面做法见个体工程设计。  
 2. ①、⑤、⑥中, 未注明做法处均同 ②。  
 3.窗口两侧节点同 ⑤。

外墙内保温系统	F系统墙体节点详图				图集号	06J123
审核	张树君	邵树君	校对	程明瑞	设计	卢升
页						56





注：1.内墙面饰面做法见个体工程设计。  
2.窗口两侧节点同⑤。

外墙内保温系统	G系统墙体节点详图							图集号	06J123
审核	张树君	邵明君	校对	程明瑞	设计	卢升	设计	页	57

## H (蒸压加气混凝土砌块墙) 系统

## 技术要求

蒸压加气混凝土砌块(以下简称加气混凝土砌块)是以硅、钙为原料,以铝粉(膏)为发气剂,经过蒸压养护而制成的建筑制品。它具有轻质、保温、隔热等性能和可锯、可切等诸多优点,可作为建筑墙体和保温材料。

本图集中用加气混凝土砌块砌筑的墙体用于横墙承重和框架填充墙的房屋。不同厚度的加气混凝土砌块墙,可满足不同气候区建筑节能的要求。

### 1. 一般规定

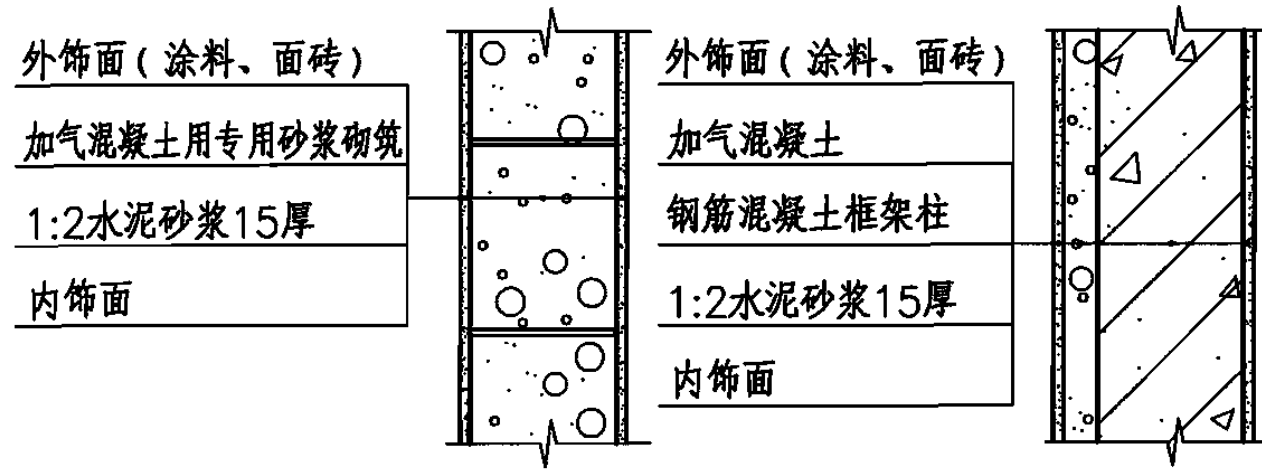
(1) 加气混凝土砌块规格尺寸见表1。

表1 加气混凝土砌块规格尺寸 (mm)

长度L	宽度B	高度H
600	50、75、100、125	200
	150、200、250、300	250
		300

(2) 加气混凝土砌块用作多层房屋的承重墙体,当设防烈度为6、7度时,应在内外墙交接处设置拉结钢筋,沿墙高度每600mm放置2 $\phi$ 6钢筋,伸入墙内的长度不得小于1m,并应每开间设置钢筋混凝土构造柱。

当设防烈度为8度时,除按上述要求设置拉结钢筋外,还应在内外纵、横墙连接处设置现浇混凝土构造柱。构造柱的最小截面为200mm $\times$ 200mm,最小配筋4 $\phi$ 12,混凝土强度等级C20。构造柱与加气混凝土砌块的相接处宜砌成马牙槎,并配置拉结钢筋以加强相互间的连接。



1 加气混凝土墙  
框架填充墙

2 框架柱处  
加气混凝土保温

注:1. 内饰面见个体工程设计。

2. 外饰面可为涂料、面砖,见个体工程设计。

蒸压加气混凝土砌块系统	H系统墙体构造和技术要求						图集号	06J123
审核	程明瑞	校对	卢升	设计	张树君	页	58	

(3) 非抗震设防地区的圈梁、构造柱设置可参照本条(2), 但房屋顶层必须设置圈梁, 房屋四角必须有构造柱, 马牙槎连接可改为拉结钢筋连接。

## 2 围护结构热工设计

(1) 加气混凝土砌块导热系数和蓄热系数计算值见表2。

表2 加气混凝土砌块导热系数和蓄热系数计算值

项目		体积密度等级			
		B04	B05	B06	B07
干密度 $\rho_0$ (kg/m <sup>3</sup> )		400	500	600	700
理论计算值 体积含水率 3%	导热系数 $\lambda$ [W/(m·K)]	0.13	0.16	0.19	0.22
	蓄热系数 $S_{24}$ [W/(m <sup>2</sup> ·K)]	2.06	2.61	3.01	3.49
灰缝影响系数		1.25	1.25	1.25	1.25
设计计算值	导热系数 $\lambda$ [W/(m·K)]	0.16	0.20	0.24	0.28
	蓄热系数 $S_{24}$ [W/(m <sup>2</sup> ·K)]	2.58	3.26	3.76	4.36

(2) 加气混凝土砌块作为围护结构时, 应根据建筑物性质、地区气候条件、围护结构的构造形式, 合理地进行热工设计。按当地节能要求计算其厚度。

单一加气混凝土围护结构隔热低限厚度不宜低于200mm。

(3) 不同厚度加混凝土外墙的传热系数K值和热惰性指标D值可按表3采用。

表3 不同厚度加混凝土外墙性能指标 (B06级)

外墙厚度 $\delta$ (mm)	传热阻 $R_0$ (m <sup>2</sup> ·K/W)	传热系数 $K$ [W/(m <sup>2</sup> ·K)]	热惰性指标D
200	1.02 (1.24)	0.98 (0.81)	3.55 (3.59)
225	1.13 (1.37)	0.88 (0.73)	3.95 (3.98)
250	1.23 (1.51)	0.81 (0.66)	4.34 (4.38)
275	1.34 (1.64)	0.75 (0.61)	4.73 (4.78)
300	1.44 (1.77)	0.69 (0.56)	5.12 (5.18)
325	1.54 (1.90)	0.65 (0.53)	5.51 (5.57)
350	1.65 (2.03)	0.61 (0.49)	5.90 (5.96)
375	1.75 (2.16)	0.57 (0.46)	6.30 (6.36)
400	1.86 (2.30)	0.54 (0.43)	6.69 (6.76)

注: 1. 表中的热工指标考虑灰缝影响,  $\lambda = 0.24$  [W/(m·K)], 蓄热系数 $S_{24} = 3.76$  [W/(m<sup>2</sup>·K)]。

2. 括号内数据为加气混凝土砌块之间采用粘结剂粘结, 导热系数 $\lambda = 0.19$  [W/(m·K)], 蓄热系数 $S_{24} = 3.01$  [W/(m<sup>2</sup>·K)]。

3. 其他干密度的加气混凝土热工性能指标由选用人根据表2的数据计算。

4. 表内数据不包括钢筋混凝土圈梁、过梁、构造柱等热桥部位的影响。

蒸压加气混凝土砌块系统	H系统墙体构造和技术要求						图集号	06J123
审核	程明瑞	校对	卢升	设计	张树君	页	59	



(4) 在严寒、寒冷和夏热冬冷地区，加气混凝土外墙中的钢筋混凝土梁、柱等热桥部位外侧应做保温处理，经处理后该部位的热阻值大于或等于外墙主体部位的热阻值时，则可取外墙主体部位的传热系数作为外墙的平均传热系数。

### 3. 建筑构造

(1) 加气混凝土砌块作为单一材料用作外墙时，当与其他材料处于同一表面（如钢筋混凝土梁或柱），为防止两种不同材料引起温度变形不一致而在接缝处开裂（在采暖地也为防止该部位产生“热桥”），应在其他材料的外表面设保温材料并在其表面和接缝处做聚合物砂浆，耐碱玻纤网布加强面层。

在严寒地区，外墙砌块应采用具有保温性能的专用砌筑砂浆砌筑，或采用密缝精确砌块（灰缝 $\leq 3\text{mm}$ ）。

(2) 后砌的非承重墙如隔墙或填充墙，在与承重墙或柱交接处，应沿墙高1m左右用 $3\phi 6$ 钢筋与承重墙或柱拉结，每边伸入长度不得小于700mm，当墙长 $\geq 5.0\text{m}$ （墙高 $\geq 4.0\text{m}$ ）时，应根据结构计算采取其他构造措施。

(3) 墙体洞口钢筋混凝土过梁，伸过洞口两边搁置长度每边不得小于300mm。

(4) 加气混凝土外墙墙面水平方向如有凹凸线脚和出挑部分（如线脚、雨篷、窗台、檐口等）应做泛水和滴水，以避免积水。

(5) 加气混凝土砌块与零配件的连接（如门、窗、卫生设备等）应牢固可靠。当采用金属件作为进入或穿过加气混凝土砌块的连接构件时，应有防锈保护措施。

### 4. 饰面处理

(1) 加气混凝土砌块墙应做饰面。

(2) 加气混凝土墙面抹灰前应在其表面用专用砂浆或界面剂进行底层处理，然后再抹灰。

(3) 加气混凝土砌块墙底层抹灰，应采用与加气混凝土强度等级接近的砂浆。内表面宜采用粉刷石膏抹灰。

(4) 加气混凝土砌块墙抹灰宜采用专用砂浆。墙体砌筑完毕不应立即抹灰，要待墙面含水率在15%~20%后，再抹灰。当抹灰层厚度超过15mm时，应分层抹灰，一次抹灰厚度不宜超过15mm，总厚度宜控制在20mm左右。

(5) 当加气混凝土砌块与其他材料处在同一表面时（包

蒸压加气混凝土砌块系统	<b>H系统墙体构造和技术要求</b>						图集号	06J123
审核	程明瑞	张树君	校对	卢升	设计	张树君	页	60

括埋设管线的槽)，两种不同材料的交接缝隙处应采用耐碱玻纤网布复合聚合物水泥砂浆加强层，然后再做饰面层。

(6) 抹灰饰面宜设分格缝，面积不宜大于30m<sup>2</sup>，长度不宜超过6m。

(7) 位于卫生间的加气混凝土砌块墙，应在墙面上做防水层至楼板底，外表做瓷砖饰面。

### 5. 砌块排列

(1) 砌块上下皮应错缝，搭接长度不宜小于块长的1/3。

(2) 尽量避免设计600mm以下的窗间墙，除非窗高在1.0m以下或墙后有支承点（如框架结构中的柱，或混合结构中的横墙），否则稳定性差，施工也困难。

(3) 在混合结构中，平面排块应根据钢筋混凝土构造柱之间的尺寸排块，先排窗下墙，后排窗间墙。如果窗间墙尺寸不符合建筑模数，在不影响使用功能前提下，宜调整窗的位置。

在框架结构中，外包柱砌块从柱中线起排块。

(4) 门窗和固定门窗锚固件部位应采用600mm标准长度砌块。

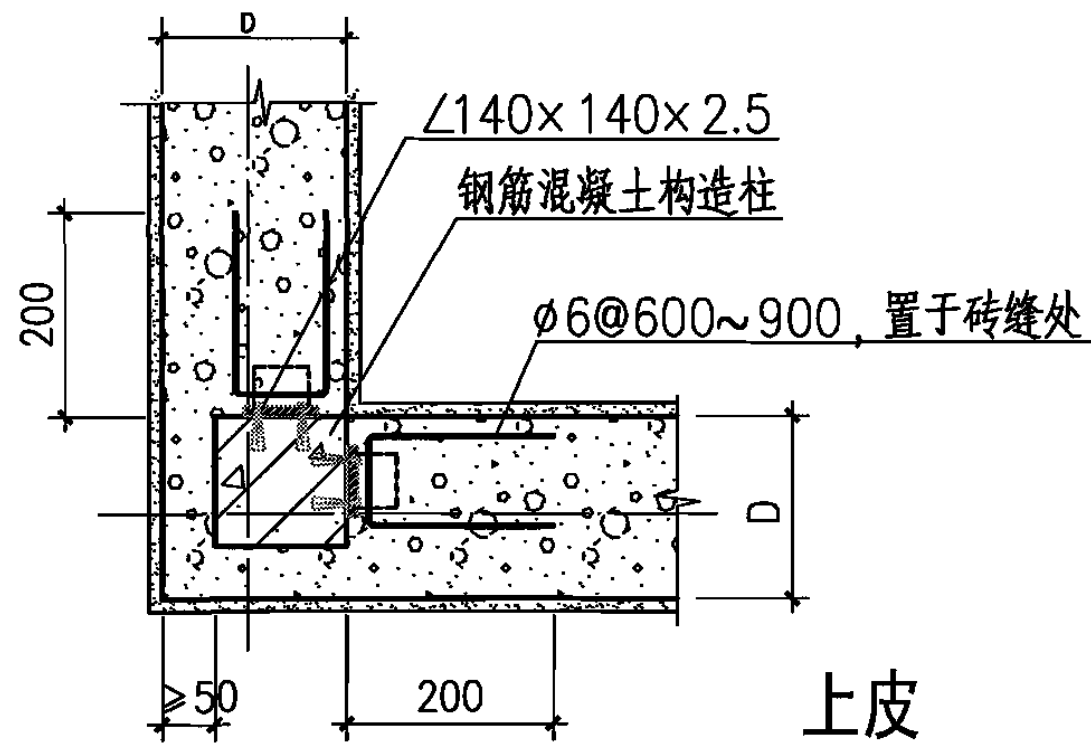
### 6. 施工

(1) 加气混凝土砌块砌筑时，应上下错缝，左右搭接长度不宜小于砌块长度的1/3。

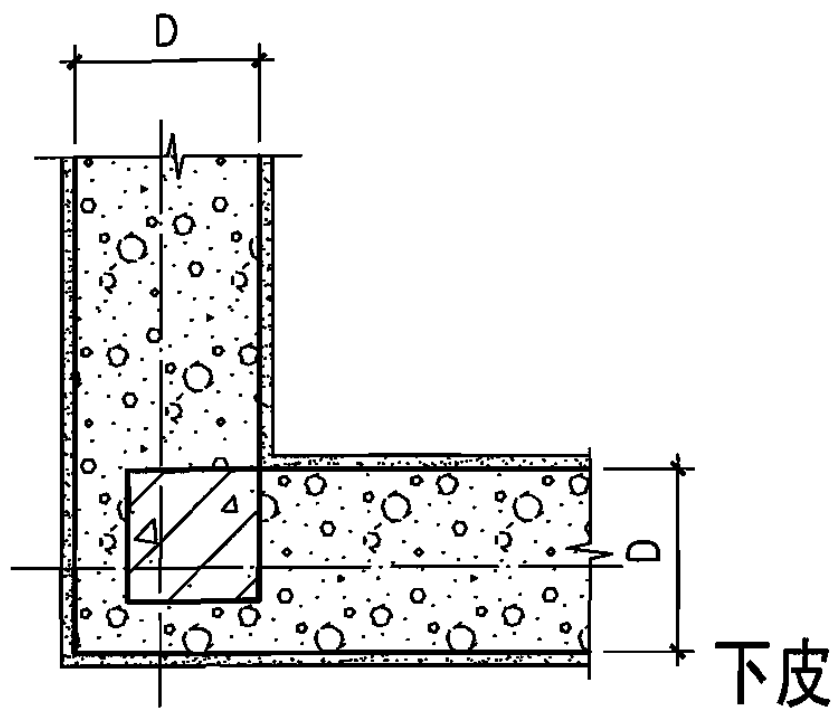
(2) 在加气混凝土砌块墙上钻孔、搂槽等，应使用专用工具。不得任意剔凿或横向搂槽。

(3) 承重的加气混凝土砌块墙，无切实有效措施，不得进行冬季施工。

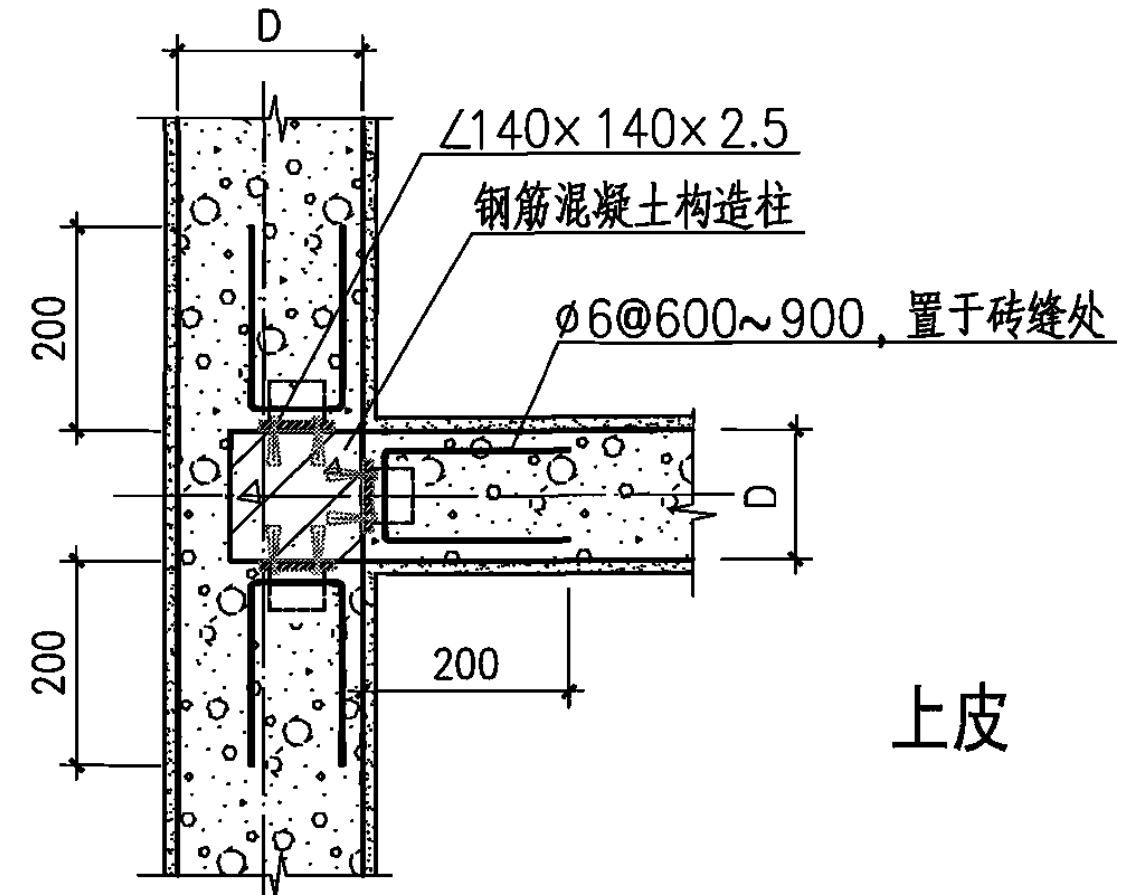
蒸压加气混凝土砌块系统		H系统墙体构造和技术要求						图集号	06J123
审核	程明瑞	程明瑞	校对	卢升	设计	张树君	张树君	页	61



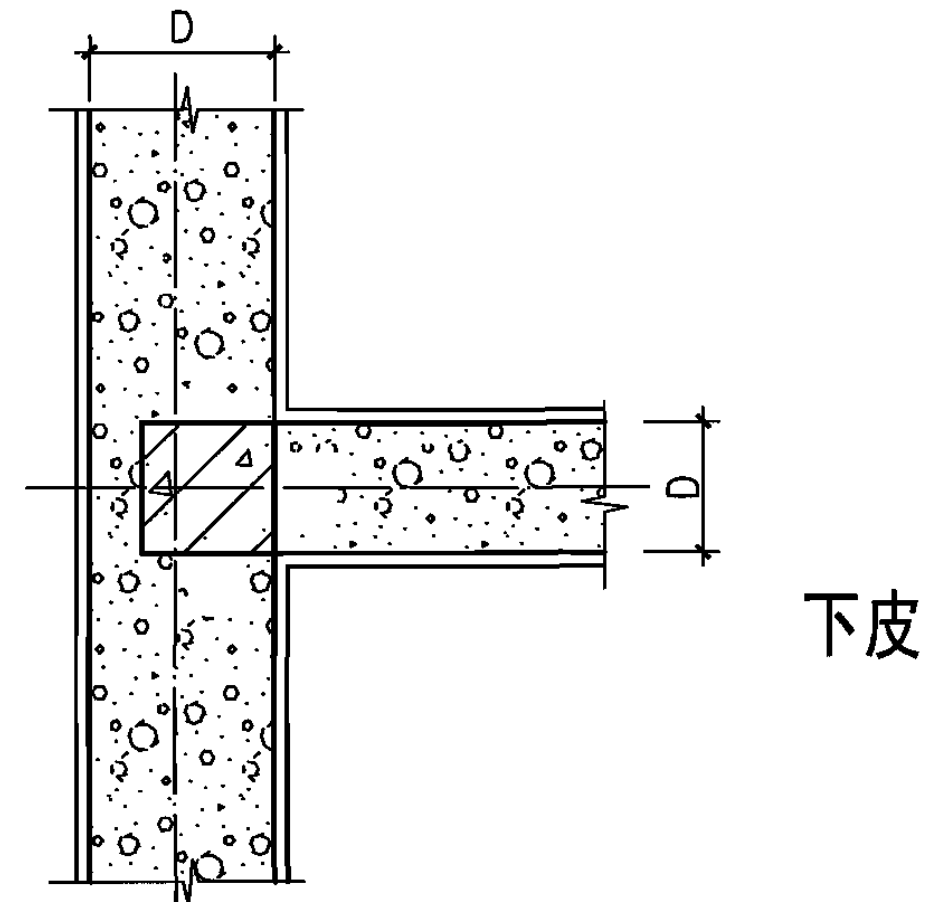
上皮



下皮



上皮

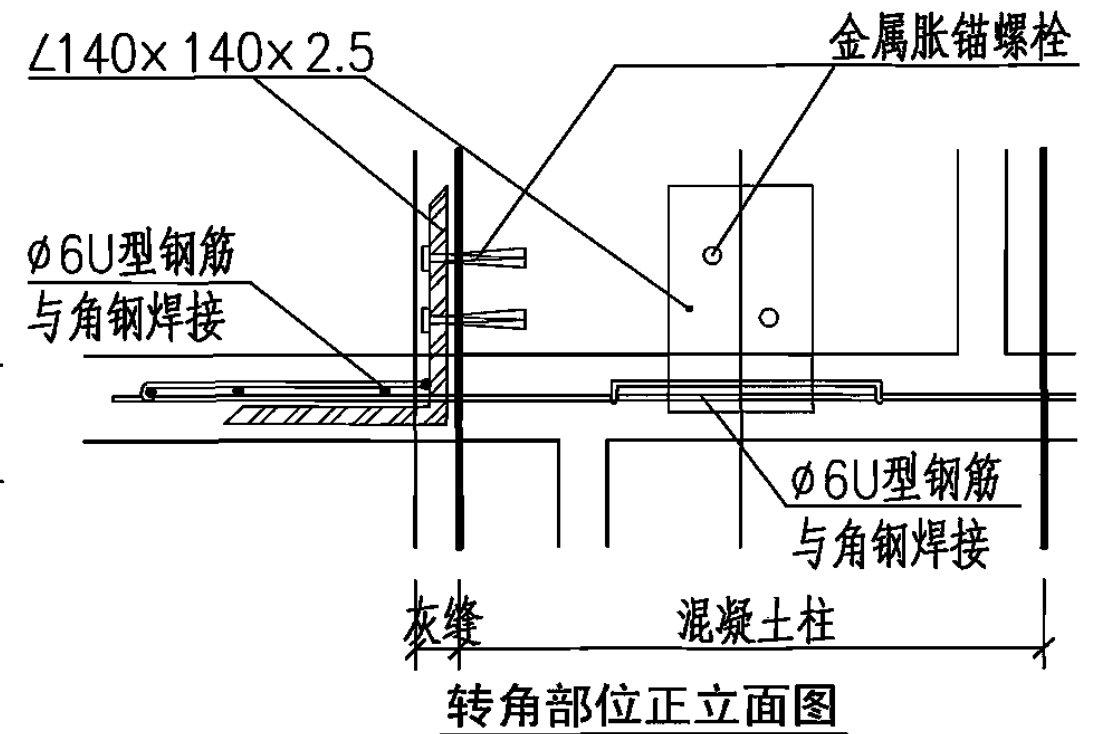
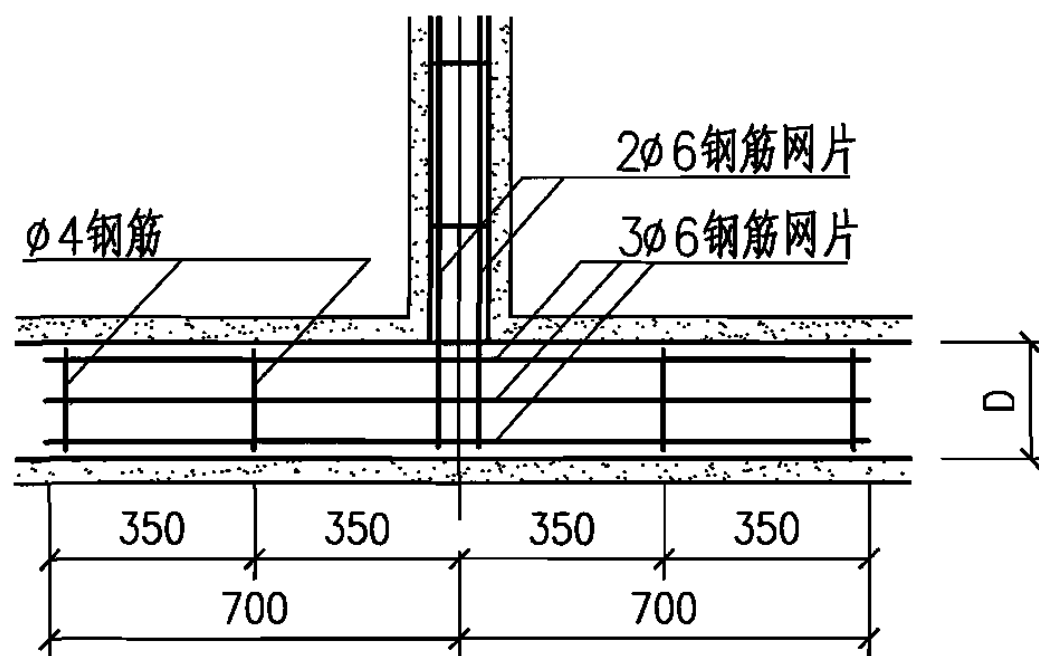
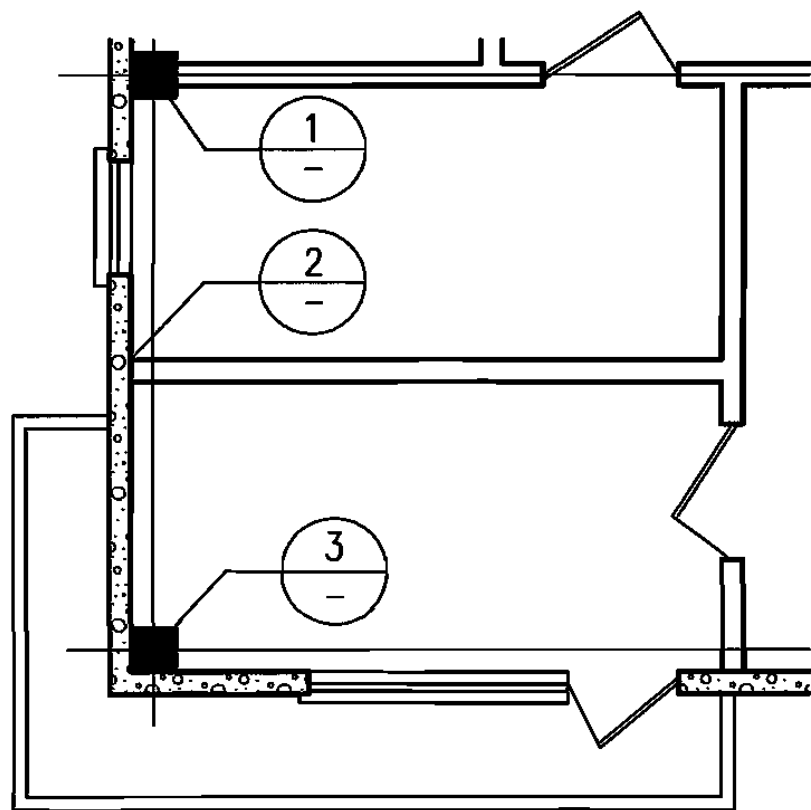
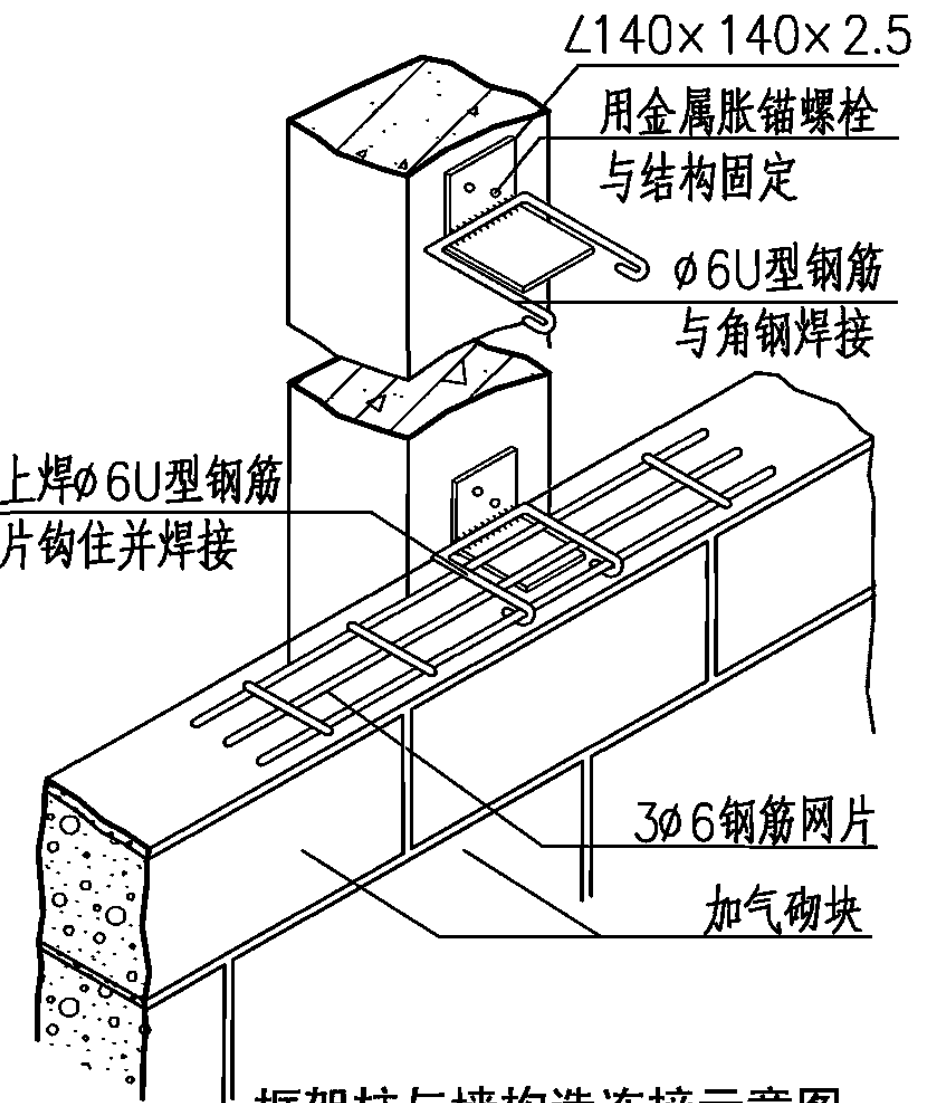
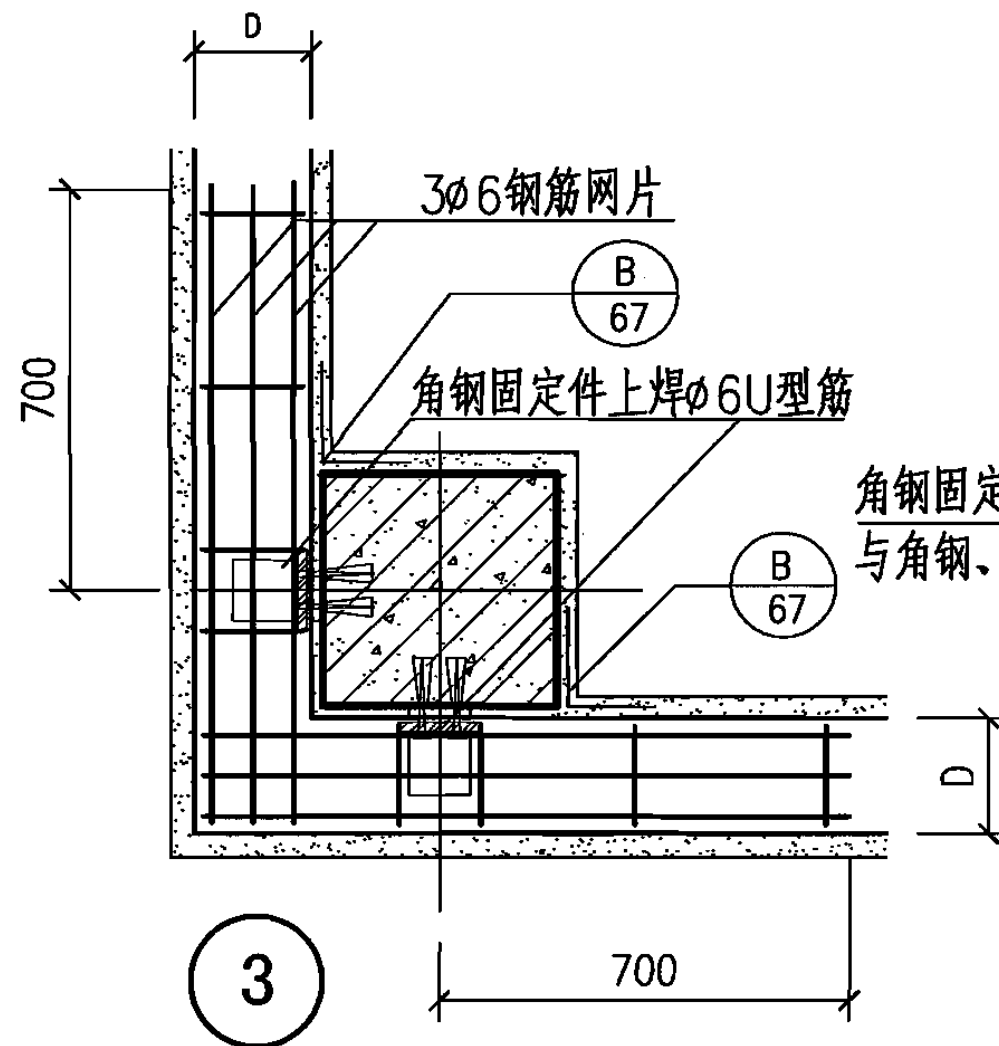
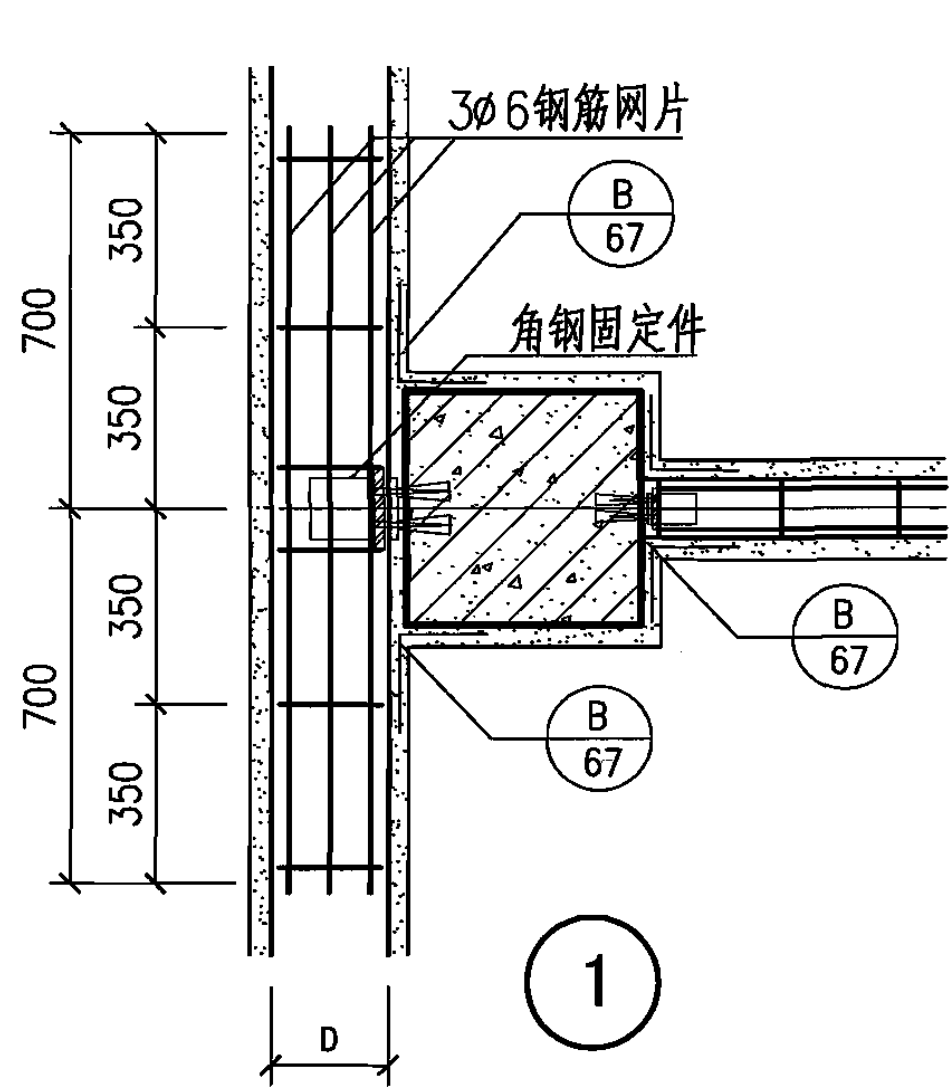


下皮

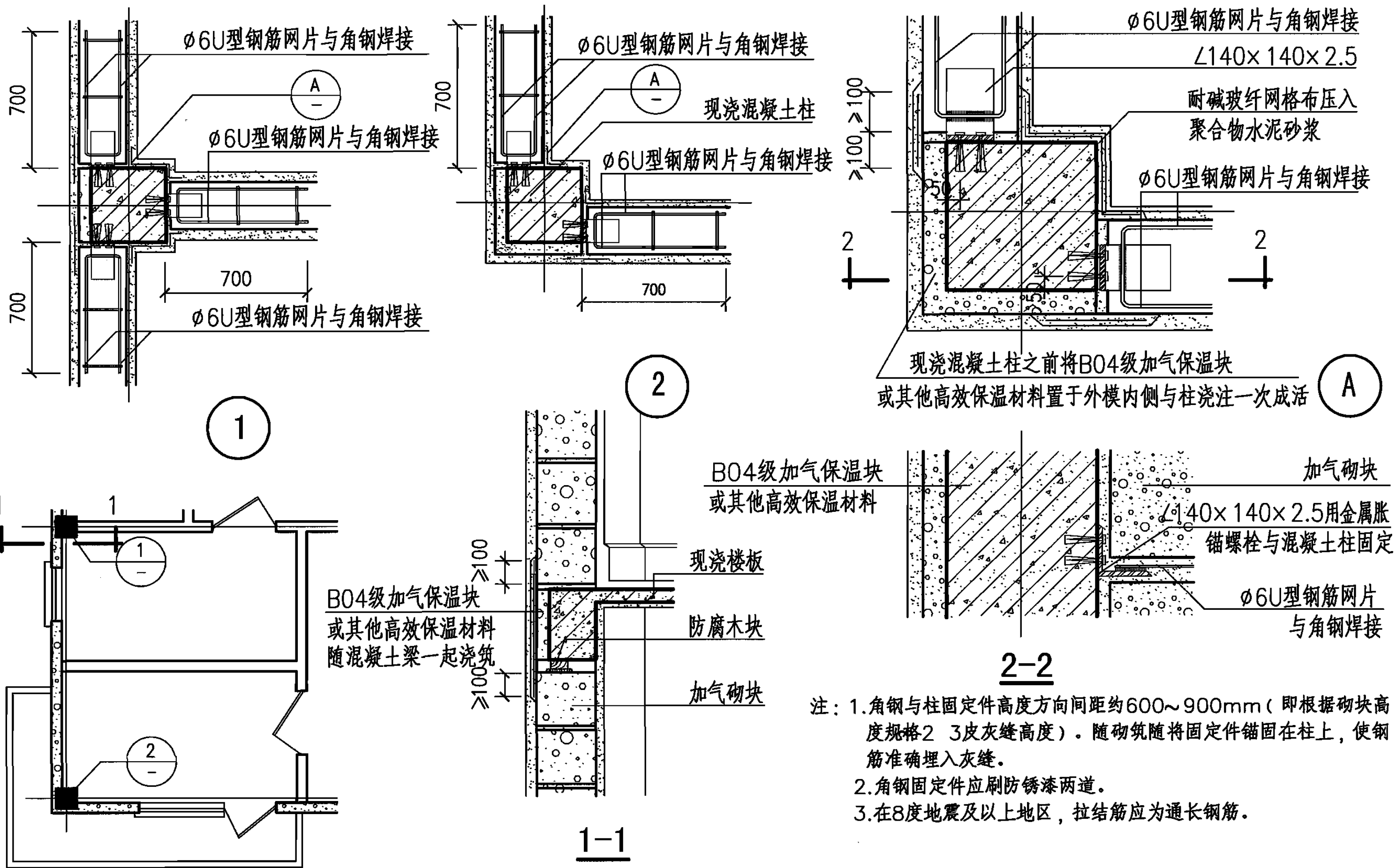
注：钢筋混凝土构造柱最小断面尺寸200X200，最小配筋4 $\phi$ 12，混凝土强度等级C20。

蒸压加气混凝土砌块系统	墙体构造						图集号	06J123
审核	程明瑞	张树君	校对	卢升	设计	张树君	页	62





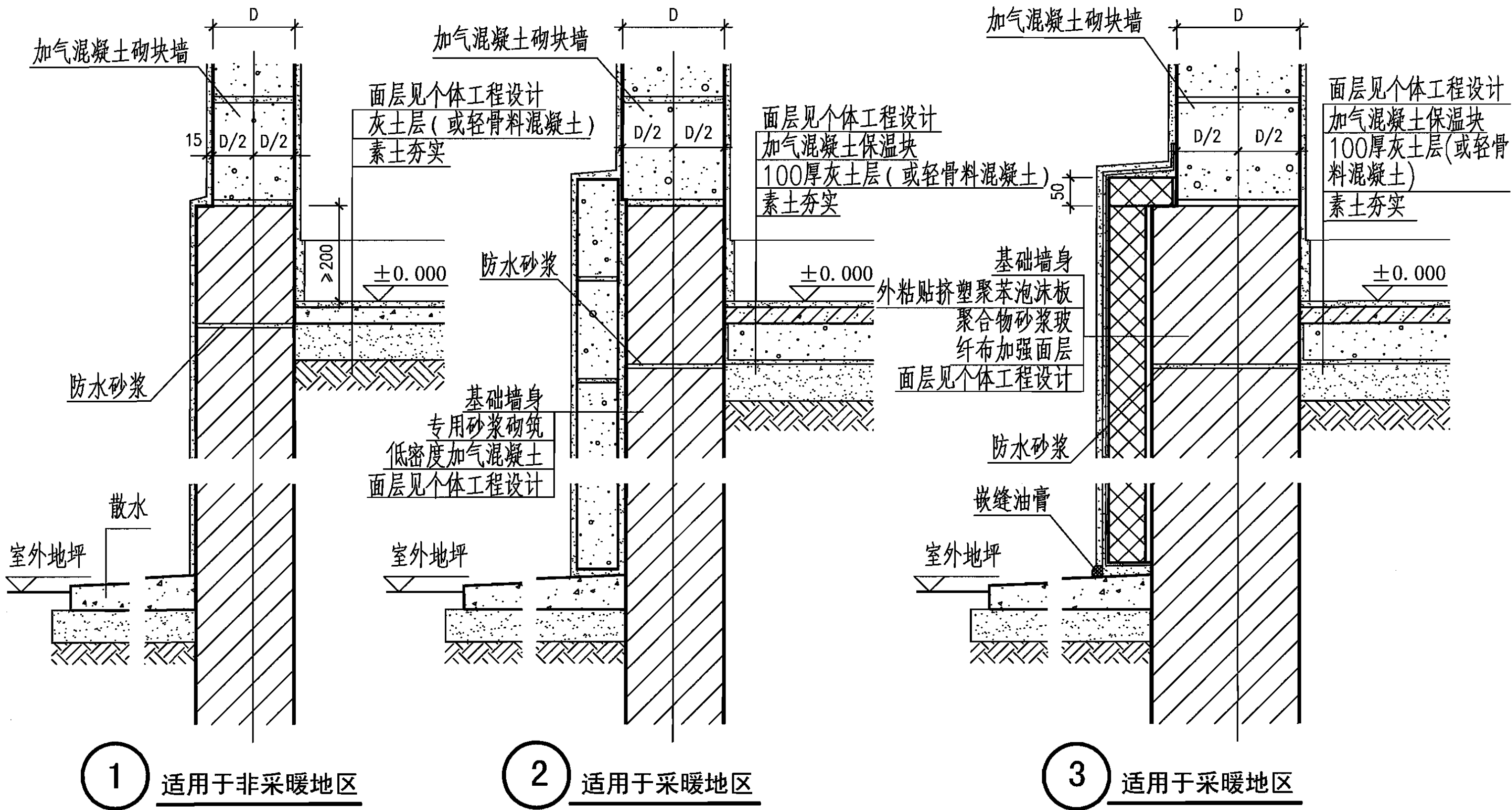
蒸压加气混凝土砌块系统		框架结构外墙				图集号	06J123
审核	程明瑞	校对	卢升	设计	张树君	页	63



注：1.角钢与柱固定件高度方向间距约600~900mm（即根据砌块高度规格2/3皮灰缝高度）。随砌筑随将固定件锚固在柱上，使钢筋准确埋入灰缝。  
 2.角钢固定件应刷防锈漆两道。  
 3.在8度地震及以上地区，拉结筋应为通长钢筋。

平面示意图

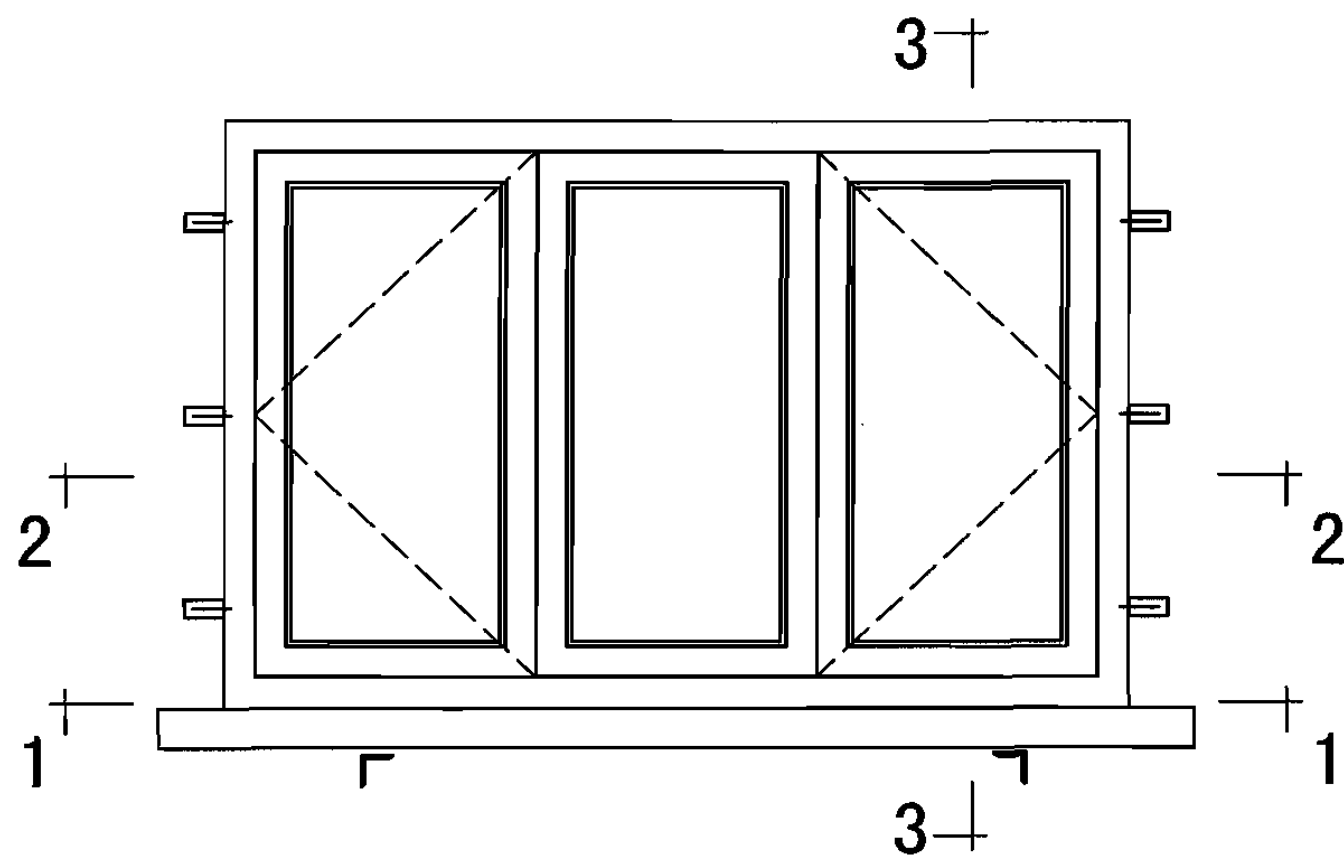
蒸压加气混凝土砌块系统		<b>框架结构外墙</b>				图集号	06J123
审核	程明瑞	张树君	校对	卢升	设计	张树君	页 64



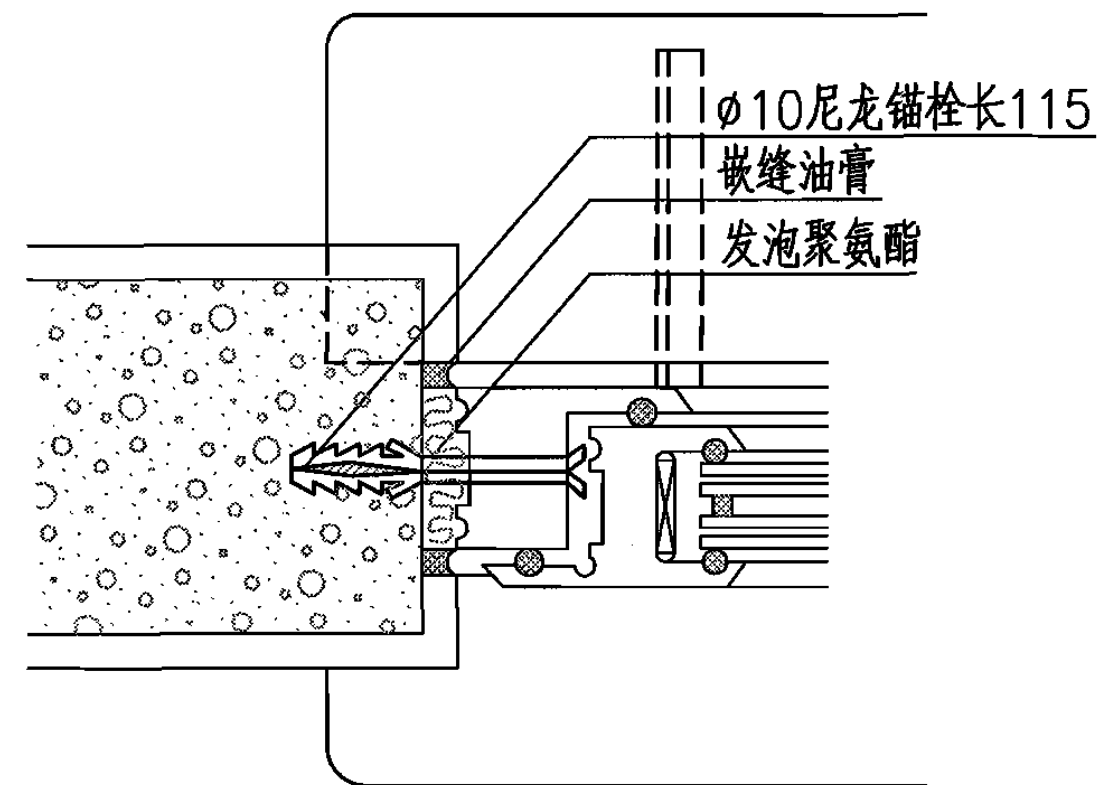
注: 1.基础墙部分, 在采暖区宜采用外保温做法, 材料可采用B04级低密度加气保温块或挤塑聚苯板。  
2.地面保温材料也可采用低密度加气混凝土或高强度挤塑聚苯板。

蒸压加气混凝土砌块系统	基础外墙构造详图				图集号	06J123
审核	程明瑞	校对	卢升	设计	张树君	页
						65

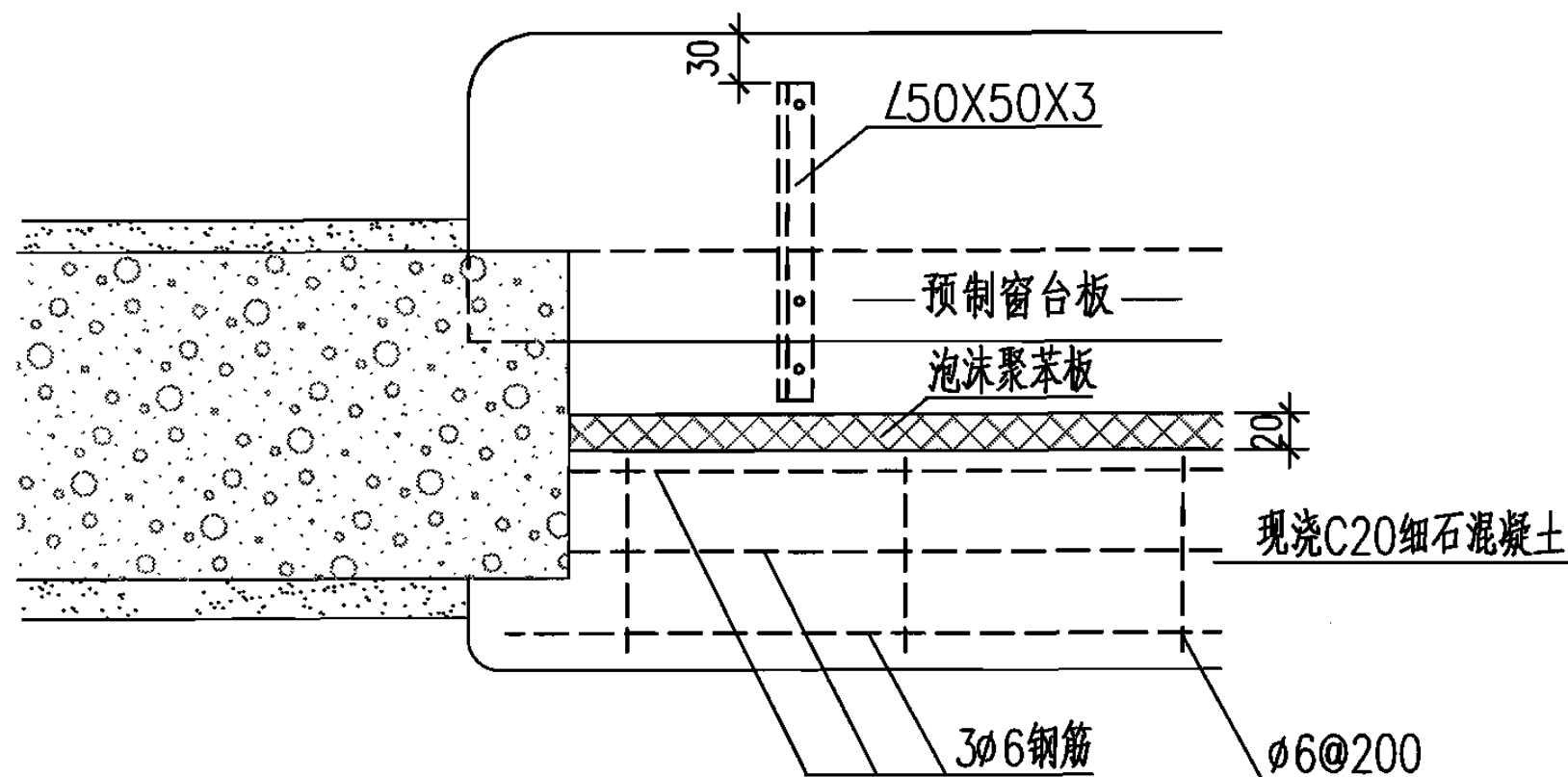




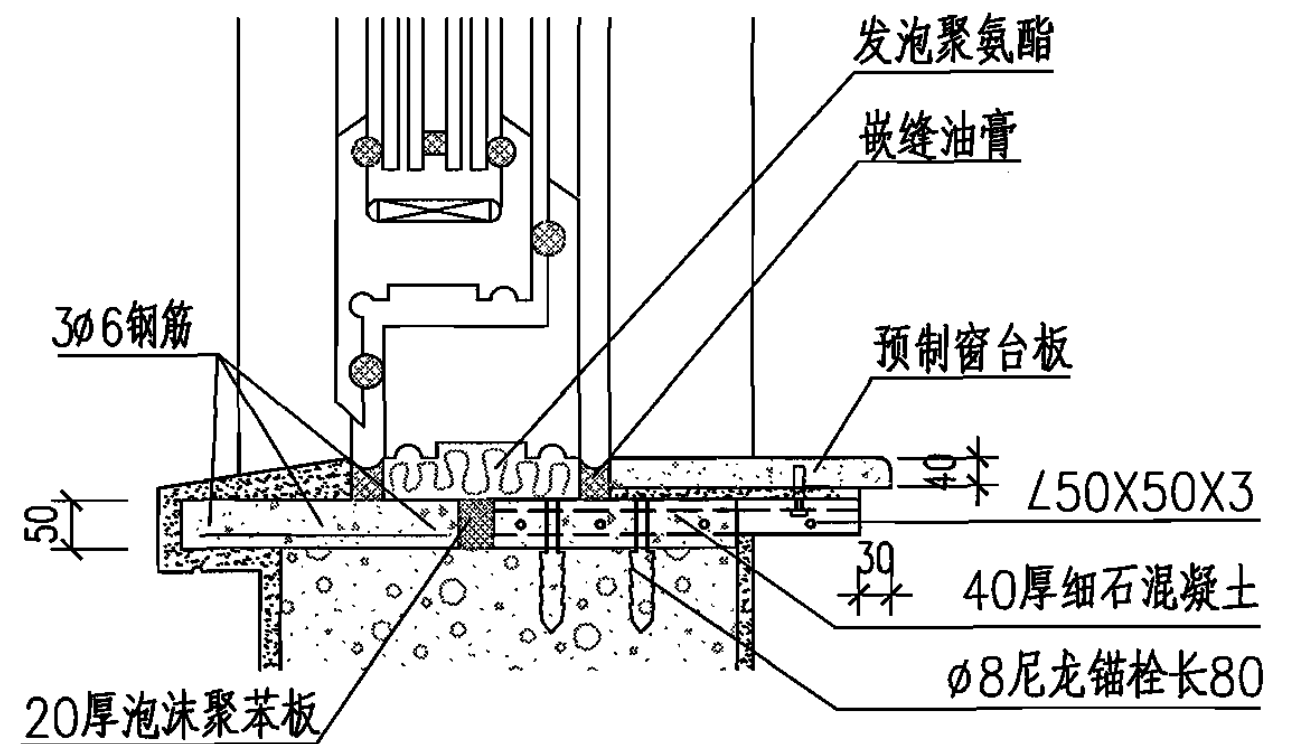
窗立面图



2-2

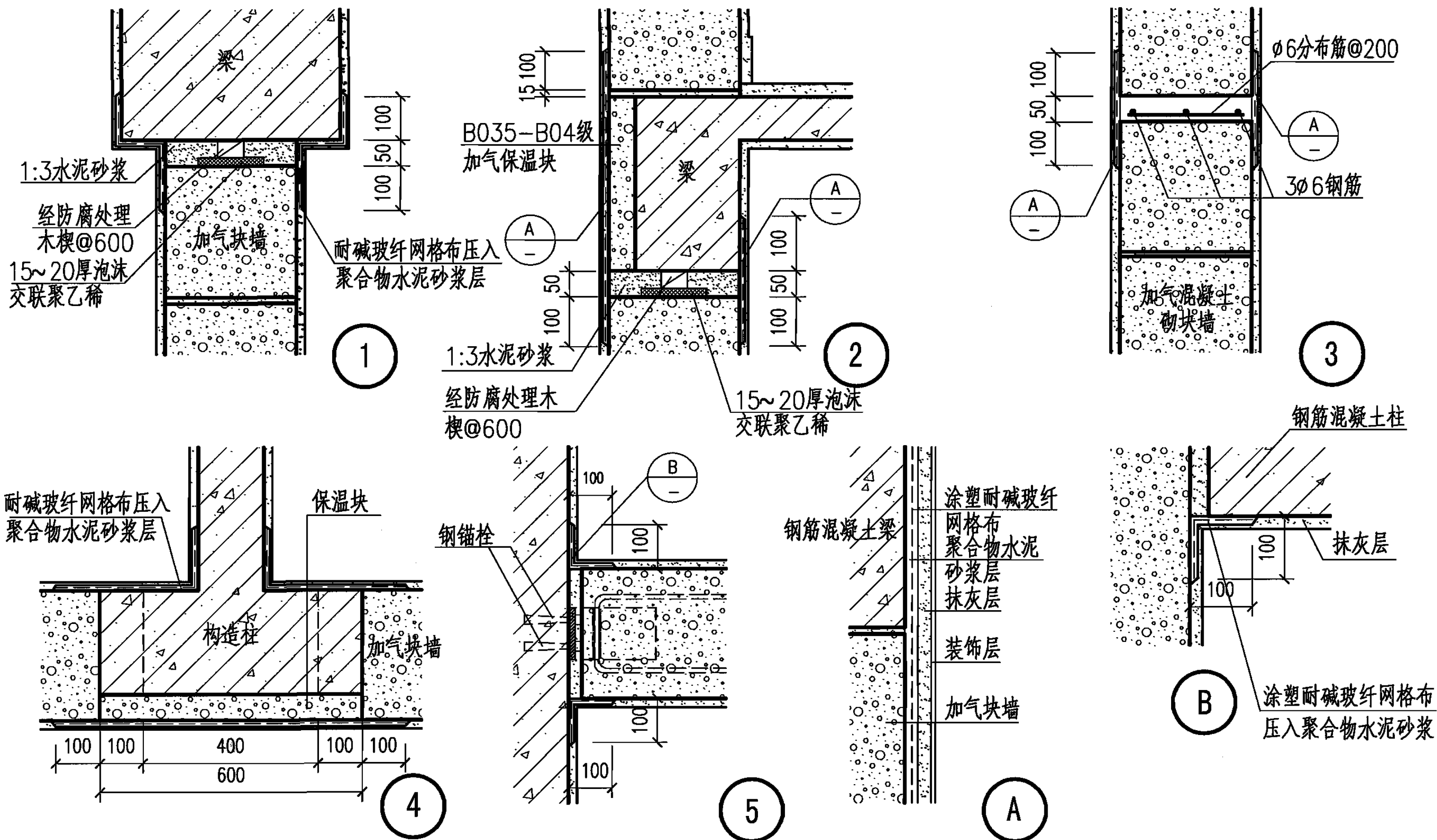


1-1



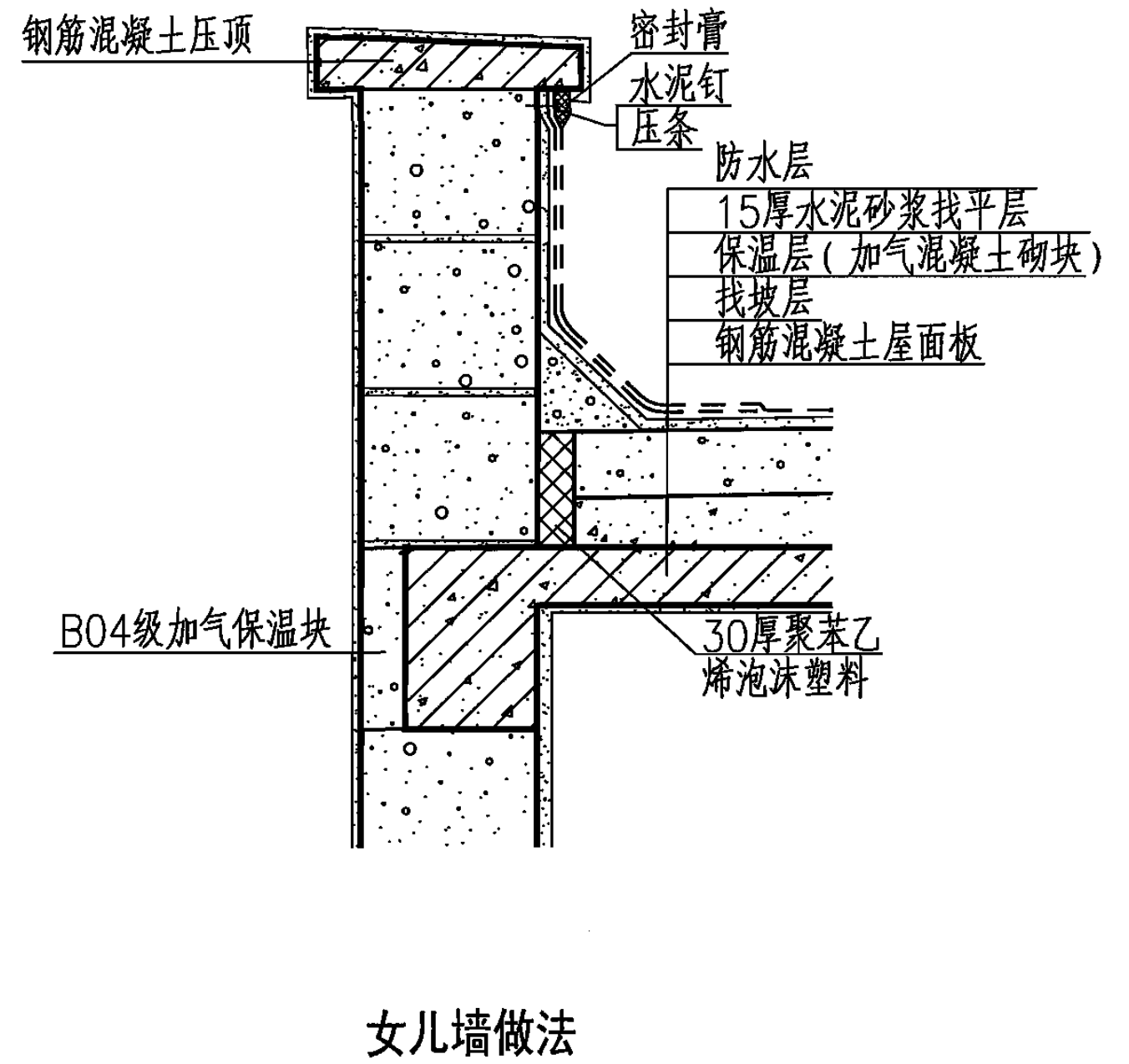
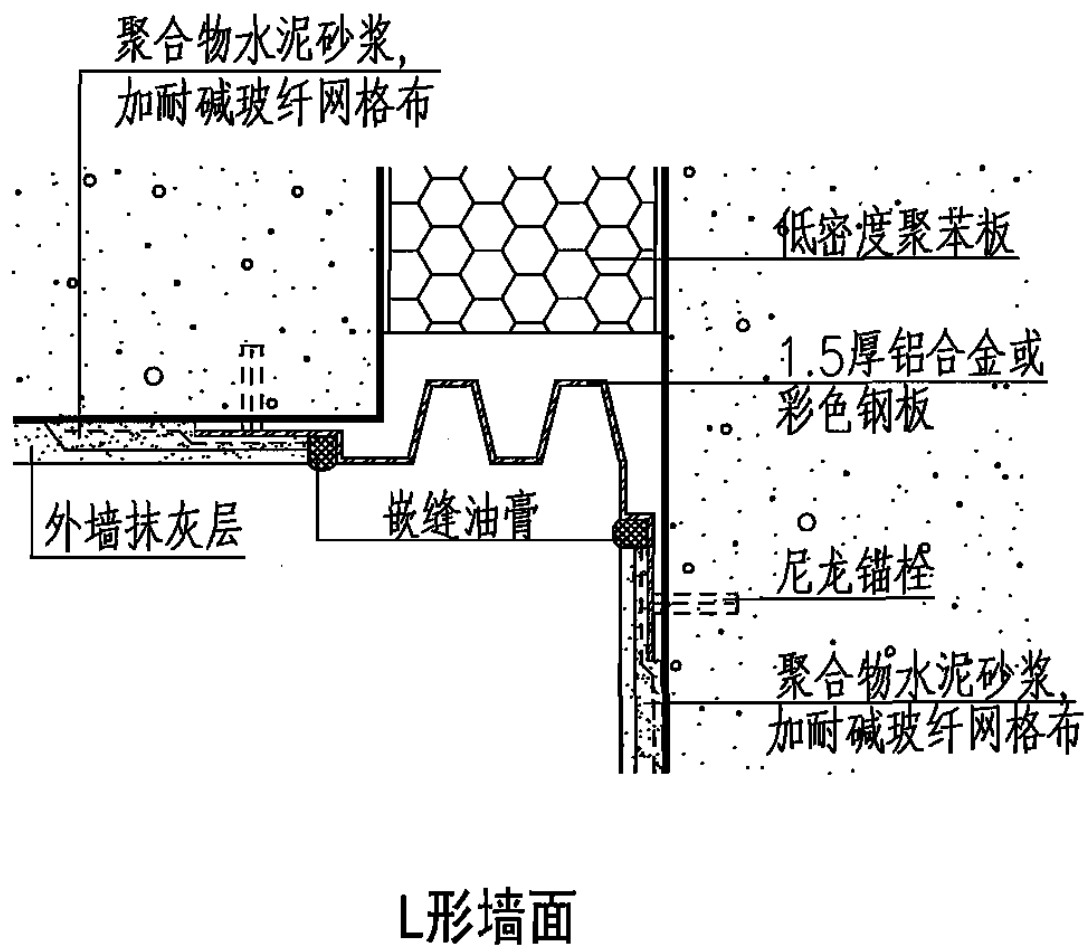
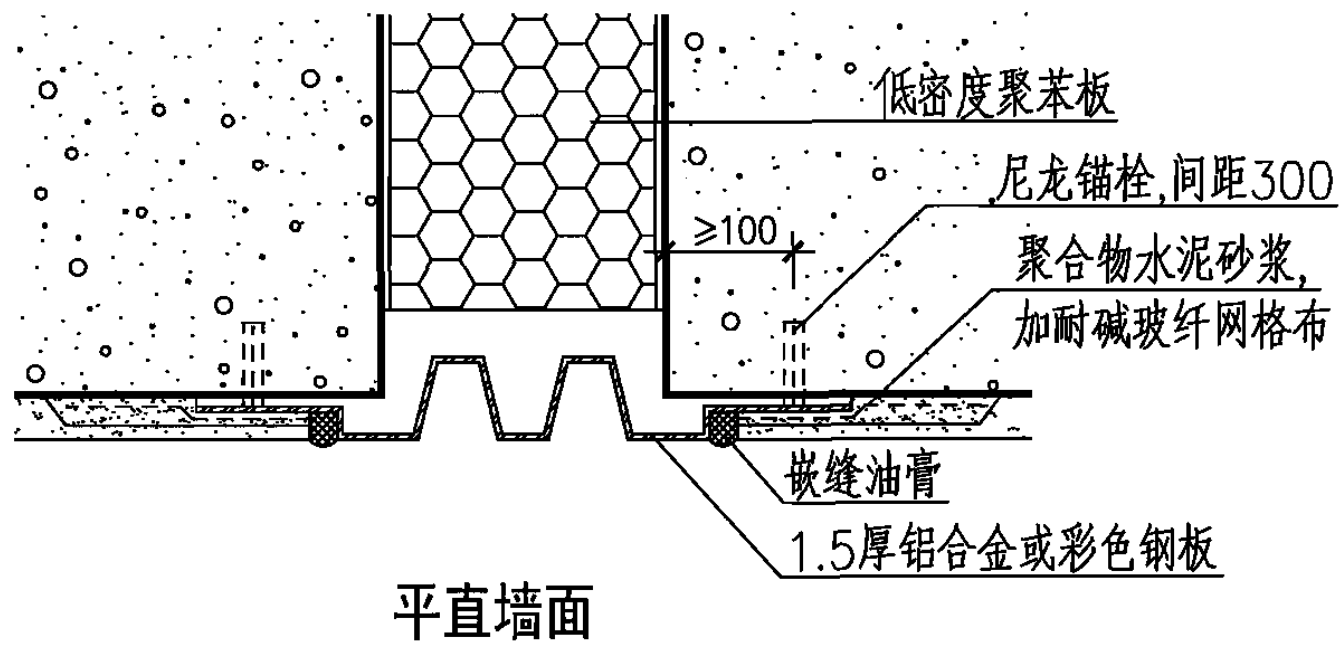
3-3

蒸压加气混凝土砌块系统	窗墙缝及窗台构造详图						图集号	06J123
审核 程明瑞	程明瑞	校对 卢升	设计 张树君	张树君	张树君	页	66	



注：1.混凝土外侧保温块厚度应通过热工计算确定，可以用B04级加气保温块，也可用密度 $18\sim 20\text{Kg}/\text{m}^3$ 聚苯板。  
 2.泡沫交联聚乙烯是一种高强弹性材料，普遍用于地下室外墙防水层的保护层。

蒸压加气混凝土砌块系统	不同材料交界处构造和防裂处理					图集号	06J123
审核	程明瑞	程明瑞	校对	卢升	设计	张树君	页 67



蒸压加气混凝土砌块系统	<b>变形缝及女儿墙构造详图</b>					图集号	06J123
审核 程明瑞	程明瑞	校对 卢升	设计 张树君	张树君	页	68	



## GKP外墙保温技术相关资料

GKP外墙外保温系统是采用聚苯乙烯泡沫塑料为保温材料,以玻纤网增强材料复合聚合物水泥砂浆为保护层。该技术综合效益好、施工简便,可满足建筑节能65%的要求。

### 一、技术特点

1. 聚苯乙烯塑料保温层,保温性能可靠,质量稳定。
2. 聚合物胶粘剂粘结强度高,辅以机械锚固,与各种类型墙体连接安全可靠。
3. 采用KE胶对水泥砂浆进行改性,降低砂浆的弹性模量和吸水率,辅以耐碱玻纤网或钢丝网增强,既能有效抵抗外力冲击,又提高了砂浆的抗裂性能。聚合物砂浆有很好的防水防渗性能,解决了墙体的渗漏问题。
4. 工艺多样、适应力强。玻纤网薄抹灰构造适合涂料饰面工程,钢丝网厚抹灰构造适合面砖饰面工程。并针对模板内置做法配置专用聚合物砂浆,在保证质量的情况下,降低旧房改造成本。

聚合物砂浆部分性能指标见下表。

聚合物砂浆性能指标 (部分)

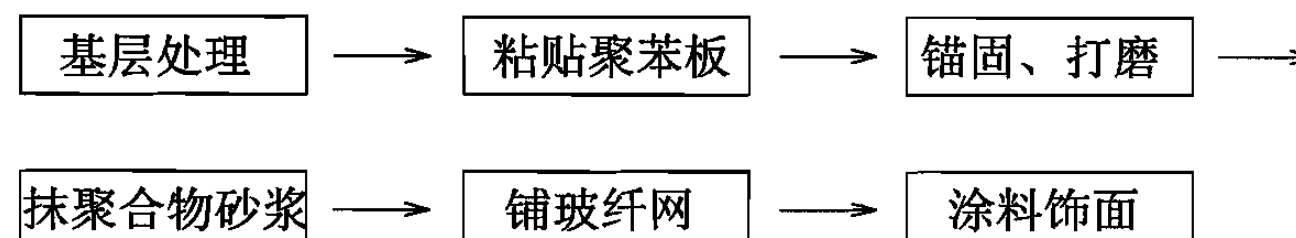
拉伸粘结强度 (与砂浆)		柔韧性	透水性	透气性
常温常态	耐水	压折比		
1.11MPa	0.73MPa	2.3	0.5	5.6

### 二、适用范围

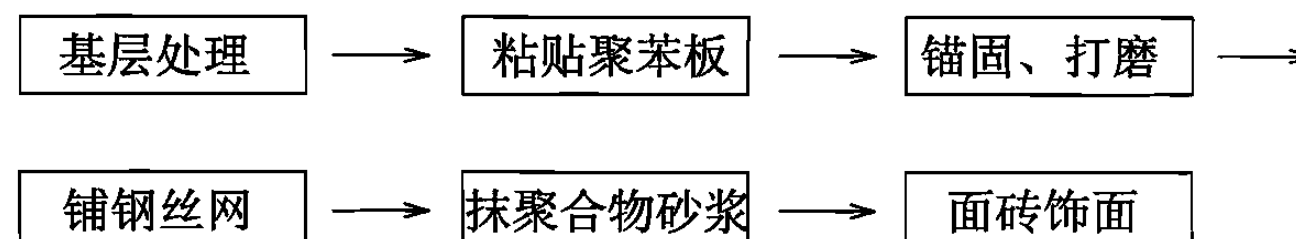
1. 按设计要求进行节能、防水改造的建(构)筑物的承重或非承重外墙。
2. 抗震设防烈度 $\leq 8$ 度的建筑。
3. 外墙为涂料或面砖饰面的建筑。

### 三、工艺流程

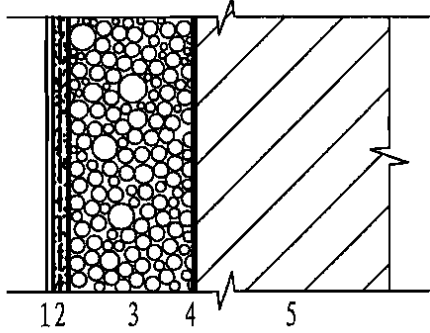
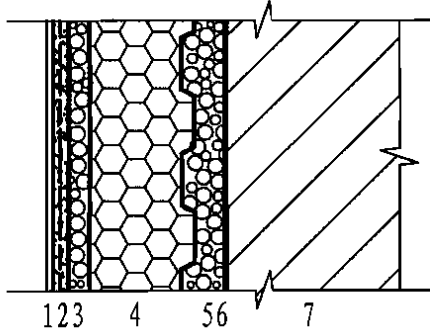
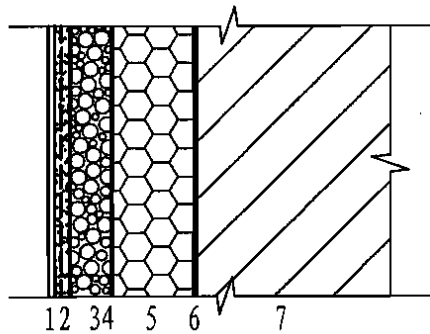
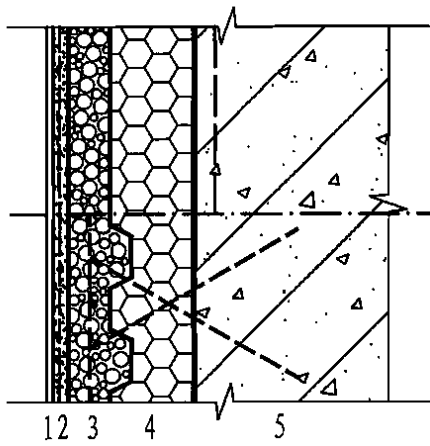
#### 1. 涂料饰面:



#### 2. 面砖饰面:



## ZL胶粉聚苯颗粒及其复合型外墙外保温系统相关技术资料

产品名称	基本构造	适用范围	技术特点
ZL胶粉聚苯颗粒外墙外保温系统	 <ol style="list-style-type: none"> <li>1. 饰面层</li> <li>2. 抗裂防护层</li> <li>3. 胶粉聚苯颗粒保温层</li> <li>4. 界面砂浆</li> <li>5. 基层墙体</li> </ol>	<p>黄河以南地区各种墙体的外保温隔热及内保温隔热, 各气候区内隔墙的保温隔热</p>	<ol style="list-style-type: none"> <li>1. 施工适应性好, 不受墙面外形限制;</li> <li>2. 施工操作简单, 一次性抹灰比较厚, 施工速度快;</li> <li>3. 保温性能及其综合性能优于其他灰浆类保温材料。</li> </ol>
ZL胶粉聚苯颗粒贴砌聚苯板外墙外保温系统	 <ol style="list-style-type: none"> <li>1. 饰面层</li> <li>2. 抗裂防护层</li> <li>3. 胶粉聚苯颗粒防火透气层</li> <li>4. 带凹槽聚苯板</li> <li>5. 胶粉聚苯颗粒粘结层</li> <li>6. 界面砂浆</li> <li>7. 基层墙体</li> </ol>	<p>严寒地区、寒冷地区、夏热冬冷地区各种墙体的外保温隔热</p>	<ol style="list-style-type: none"> <li>1. 聚苯板粘贴面开槽并满粘使粘结面加大, 确保了粘结强度;</li> <li>2. 聚苯板双面复合胶粉聚苯颗粒加强了保温效果, 胶粉聚苯颗粒砌筑板缝提高了系统的水蒸气渗透性和抗裂性。</li> </ol>
ZL喷涂硬泡聚氨酯外墙外保温系统	 <ol style="list-style-type: none"> <li>1. 饰面层</li> <li>2. 抗裂防护层</li> <li>3. 胶粉聚苯颗粒防火透气层</li> <li>4. 聚氨酯界面砂浆</li> <li>5. 硬泡聚氨酯保温层</li> <li>6. 聚氨酯防潮底漆</li> <li>7. 基层墙体</li> </ol>	<p>严寒地区、寒冷地区、夏热冬冷地区各种墙体的外保温隔热</p>	<ol style="list-style-type: none"> <li>1. 机械化喷涂施工, 速度快;</li> <li>2. 边角及洞口部位粘贴预制件, 有利于控制喷涂平整度;</li> <li>3. 界面剂的使用确保了聚氨酯与基层墙体及找平层的粘结;</li> <li>4. 保温性能及防水性能均好。</li> </ol>
ZL现浇混凝土模板内置聚苯板外墙外保温系统	 <ol style="list-style-type: none"> <li>1. 饰面层</li> <li>2. 抗裂防护层</li> <li>3. 胶粉聚苯颗粒防火透气层</li> <li>4. 竖向燕尾槽聚苯板(或腹丝穿透型单面钢丝网架聚苯板)</li> <li>5. 基层墙体</li> </ol>	<p>严寒地区、寒冷地区、夏热冬冷地区现浇混凝土墙体的外保温隔热</p>	<ol style="list-style-type: none"> <li>1. 与结构同步施工, 速度快;</li> <li>2. 无网现浇做法中采用竖向燕尾槽聚苯板及塑料卡钉, 确保了聚苯板与现浇混凝土基层墙体的粘结强度;</li> <li>3. 有网现浇做法中采用胶粉聚苯颗粒找平阻断了斜插钢丝的热桥, 确保了保温效果。</li> </ol>

1. 外饰面粘贴面砖时, 抗裂防护层采用抗裂砂浆压入用尼龙锚栓固定好的热镀锌钢丝网做法;
2. 采用逐层渐变的柔性抗裂技术, 抗裂性能优异;
3. 耐候性好, 均顺利通过大型耐候性试验测试, 预计使用年限超过25年;
4. 用胶粉聚苯颗粒防火透气层对保温层进行过渡, 有利保温系统的呼吸性, 并增强了系统的防火性能, 防火等级达到B1级, 还可增强系统的保温隔热性能及抗裂性能;
5. 无空腔的构造设计, 抗风荷载能力强;
6. 柔性渐变构造, 抗震性能达到8级地震设防烈度要求;
7. 充分利用固体废弃物实现利废再生, 在建造新型建筑的同时净化了环境, 达到了绿色建材的要求;
8. 综合造价合理, 性能价格比优, 社会效益显著。

# TS现场模浇硬质泡沫聚氨酯 外保温技术相关资料

## 一、基本构造

TS现场模浇硬质泡沫聚氨酯外墙外保温系统由基层界面剂、硬泡聚氨酯保温层、聚氨酯界面剂、保护层、饰面层组成。其中饰面层为面砖时,采用TOX钉固定镀锌钢丝网做法(见图1);饰面层为涂料时,保护层采用聚合物砂浆加耐碱玻纤网格布、柔性腻子做法(见图2);饰面层为真石漆时,在保温层上直接施工真石漆做法(见图3)。

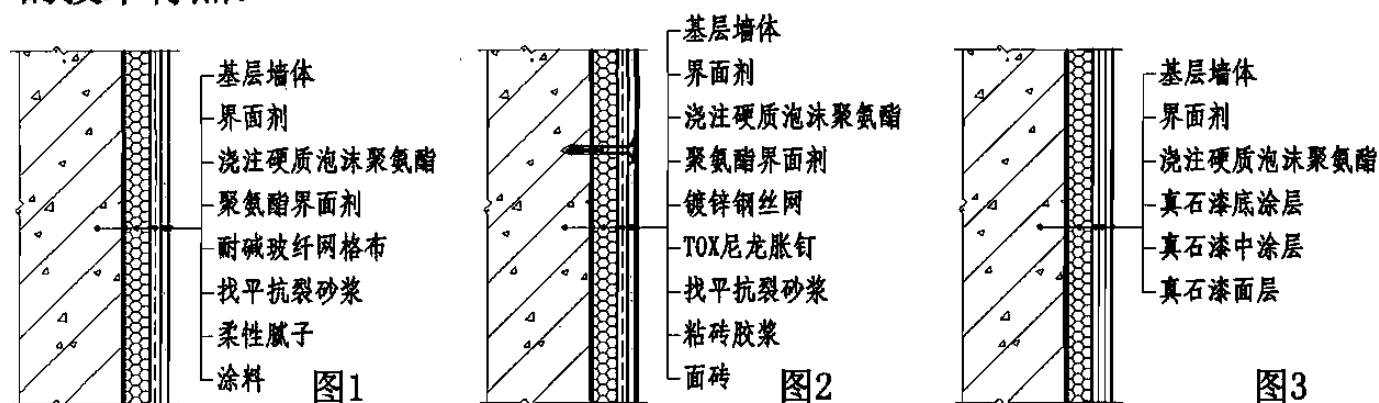
## 二、适用范围

适用于公共建筑、住宅及既有建筑节能改造工程。用于外墙,也可用于屋面,满足不同地区建筑节能对墙体、屋面保温隔热的要求。

## 三、基本特点

墙体表面无严重质量缺陷,不需找平。模板设计为可调边框,采用标准化模板防粘技术,现场无需处理。阴、阳角处用模板直接成型,表面平整度和线脚精度3~5mm,机械化浇注EPU-h侧压发泡,保护层厚度在20~150mm内任意调整。EPU-h保温层无空腔、无拼缝连接,导热系数0.024W/(m·K),保温、隔热效果良好。EPU-h界面剂可提高粘结力和保温层强度。抗裂保护层采用聚合物加耐碱玻纤网或找平抗裂胶浆复合尼龙套胀钉(TOX系列)固定镀锌钢网,形成刚性约束和支撑,强化系统可靠性,适应各种饰面的粘接方法,实现装饰多样化。

外墙保温系统具有刚柔结合,层层防水、层层抗裂、抗风压、抗冻融的技术特点。



# TS干挂保温防水装饰一体化 外保温技术相关资料

## 一、基本构造

TS干挂保温防水装饰一体化外保温体系由镀锌金属组合挂件、保温与隔热材料、建筑胶粘剂、硅酮建筑密封胶和饰面板(瓦)等组成(见图4、图5)。保温隔热层厚20~150mm,密度<20gk/m。

## 二、适用范围

适用于公共建筑、住宅及既有建筑节能改造工程。用于外墙,也可用于屋面,满足不同地区建筑节能对墙体保温隔热的要求。

## 三、基本特点

装饰板有氟碳板、人造石板、UPVC板、铝塑板、金属彩板等,多种色彩,各种档次,适应性强,无放射性和有害物质。发泡聚氨酯浇注施工,无空腔和拼缝。保温板厚度可调。胶粘剂性能可靠。硅酮胶高弹性、高粘结强度。TOX尼龙胀钉与各种墙体锚固良好。装饰板无放射性和有害物质。施工简便快捷。

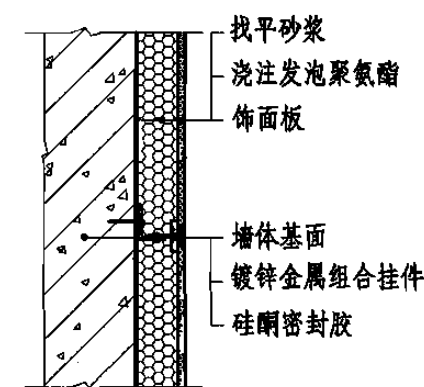


图4 TS干挂外墙饰面板  
全浇聚氨酯有缝节点

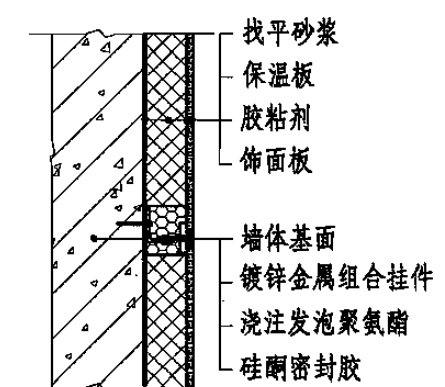


图5 TS干挂外墙保  
温板有缝节点



# XRY外墙外保温装饰板相关技术资料

## 一、基本构造

XRY 外墙外保温装饰板是一种工厂化生产的系列化、标准化建筑外墙外保温部件。它以挤塑聚苯乙烯 (XPS)、硬泡聚氨酯等为芯材,与硅钙板、金属板、陶板、石材板等外饰面材、背复、边框、加强材料经特殊技术复合,成为绝热性能优良,围护功能可靠,装饰性强的建筑保温、围护、装饰功能一体化的建筑部件。

与基层墙体(结构)通过粘贴、点锚、干挂连接。部件间用绝热条和密封胶填缝。参见图1、图2、图3。

## 二、适用范围

XRY 外墙外保温装饰板有良好的保温围护和装饰功能,可用于夏热冬暖、夏热冬冷地区的夏季外墙隔热装饰和严寒、寒冷地区、夏热冬冷地区冬季建筑外墙保温装饰及既有建筑的节能改造。也可用于建筑内墙的隔热和装饰。

## 三、设计选用要点

1. 聚苯芯板厚度根据设计要求选用,传热系数和面密度见表1。
2. XRY节能装饰板与建筑基层墙体连接有粘贴、点锚、干挂做法。高度20m以上的部位,宜采用干挂、点锚做法。
3. 正常维护条件下,设计使用寿命为25年。
4. 进行装饰设计时,应对已完成建筑进行尺寸复核,以满足装饰要求。
5. 主要物理力学性能指标见表2。

表1 XRY板综合传热系数、面密度

芯板厚度(mm)	30	40	50	60	70	80
综合传热系数 [ W/(m <sup>2</sup> ·K) ]	0.96	0.72	0.58	0.48	0.41	0.36
面密度(普通板) ( kg/m <sup>2</sup> )	10.5	10.8	11.1	11.4	11.7	12.0

表2 物理力学性能指标

项 目	单 位	指 标
静曲抗弯强度	MPa	≥5
综合抗拉强度	MPa	≥0.4
线膨胀系数	-	3.1 × 10 <sup>-6</sup>
隔声性能	dB(A)	35~45
综合弹性模量	MPa	≥2000

## 四、施工要点

1. 基层墙体应是验收合格的混凝土、砌体结构墙体。施工前应对外墙尺寸进行复核后,方可按设计图安装施工。
2. 对既有建筑的外墙应进行强度复核。砌体的强度等级不得低于MU7.5,砂浆的强度等级应符合相关规范要求。
3. 施工中不需设置变形缝,对建筑构造缝应保留和处理。板缝勾缝应按要求施工,以保证墙面的耐候、耐老化、防水性能。
4. 为保证板材的传热系数[芯板0.28W/(m<sup>2</sup>·K)、防水性(吸水率≤0.03)、抗拉强度(0.5MPa)、使用温度(-40°~80°C)和化学稳定性,施工时应对部件进行保护。损坏的部件不得使用。
5. XRY外墙外保温装饰板表面应平整光滑。板的允许偏差见表3。

表3 允许偏差

项 目	允许偏差	
厚度 (mm)	≤50	-1、+1
	50 80	-1、+1
	>80	-1、+2
表面平整度	-1、+2	

## 五、节点构造示意

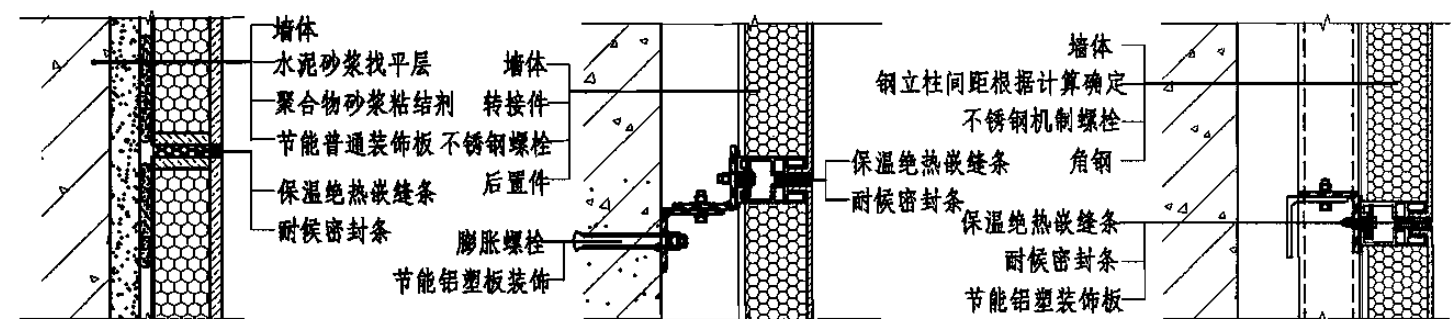


图 1

图 2

图 3

# 黑金刚(KK)无机不燃保温系统相关技术资料

## 一、基本构造和性能指标

**黑金刚(KK)无机不燃保温系统:**由界面浆料、保温砂浆、护面浆料和饰面层组成,用于围护结构的保温、隔热。

**保温砂浆(LINs):**由多种天然矿物组成,经泡制、干燥、真空分解而成,呈粉末、颗粒状及液体状。

**界面、护面浆料(AICA):**由多种无机天然矿物复合组成,经爆化提炼、高温回流浓缩而成,呈粉末状及液体状。

基本构造见表1,性能技术指标见表2~4。

表1 黑金刚(KK)无机不燃保温系统的基本构造

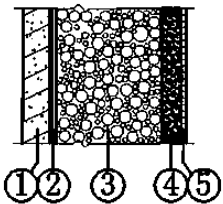
基层墙体 ①	系统的基本构造				构造示意图
	界面层②	保温层③	保护层④	饰面层⑤	
钢筋混凝土墙和各种砌体墙	界面浆料: 活性离子渗透结晶型防水粘结材料(AICA)	无机不燃保温砂浆(LINs)	护面浆料: 活性离子渗透结晶型防水粘结材料(AICA)	涂料、面砖、石材、木板、金属制品等	

表2 黑金刚(KK)无机不燃保温系统的性能指标

项 目	性能指标
耐候性	80次高温(70℃)—淋水(15℃)循环和5次加热(50℃)—冷冻(-20℃)循环后不得出现开裂、空鼓或脱落。保护层和保温层的拉伸粘接强度不应小于0.1MPa,破坏层面应位于保温层
耐冻融	10次循环后表面无裂纹、空鼓、起泡和剥离现象。
抗冲击强度(J)	普通型 3.0
	加强型 10.0
系统抗拉强度(MPa)	≥ 0.20
水蒸气湿流密度g/(m <sup>2</sup> ·h)	≥ 0.85
吸水量(g/m <sup>2</sup> ) (浸水1h)	≤ 800
不透水性	试样保护层内侧无水渗透
燃烧性能级别	A级(不燃)
抗风压值(kPa)	不小于工程项目的风荷载设计值

## 二、系统特点

1. 系统组成材料均采用无机不燃材料,其耐候性、保温隔热、防火、耐酸碱、防腐蚀性能优良,可与建筑物同寿命。

2. 系统具有不燃性,发生火灾时,不会产生有毒气体,能满足消防要求。  
3. 可直接抹浆施工,外粉刷与保温节能一次成形,且界面无接缝。施工简便、快捷。

4. 使用界面浆料,保温层与基墙粘结强度高。护面浆料与保温砂浆相容性好,系统抗拉、抗压强度高。作为外墙内保温使用可直接钻钉吊挂。

5. 面砖饰面时,无需采用网格布等材料加强措施。

6. 系统由天然矿石提炼,不含有机物和有害物质。可回收再利用,无废弃物。

## 三、适用范围

可应用于新建民用建筑节能工程和既有建筑节能改造工程(可应用于外墙外保温、外墙内保温、屋面防水与隔热,亦可预制或现浇成节能型轻质墙体,作为墙体自保温体系使用)。

表3 黑金刚(KK)保温砂浆性能指标

项 目	单 位	技术要求
干密度	kg/m <sup>3</sup>	≤ 300
导热系数	W/(m·K)	≤ 0.065
抗压强度	MPa	≥ 0.40
压剪粘结强度	kPa	≥ 70
线吸收率	%	≤ 0.3
软化系数	—	≥ 0.60
蓄热系数	W/(m <sup>2</sup> ·K)	≥ 2.3
抗冻性能	质量损失率	% ≤ 5
	抗压强度损失率	% ≤ 25
燃烧性能级别	—	A级(不燃)
放射性核素限量	内照射指数	— ≤ 1.0
	外照射指数	— ≤ 1.3

表4 黑金刚(KK)界面浆料、护面浆料性能指标

项 目	单 位	技术要求
拉伸粘结强度(常温14d)	MPa	≥ 0.90
浸水拉伸粘结强度(常温14d,浸水7d)	MPa	≥ 0.60
压折比	—	≤ 3.0
可操作时间	h	≥ 1.5

## 墙特 uick-mix 外墙保温系统相关资料

从德国引进开发的墙特uick-mix外墙保温系统的系列产品（见表1、表2），主要原料全部由德国进口，结合中国各地区的气候、墙体及其材料的特殊性和既有建筑自身特性，制定完善的既有建筑节能改造方案，适合于中国地区的新建建筑和既有建筑的节能要求。

表1 墙特保温墙体EPS聚苯板系统简介

技术简介	墙特外墙外保温系统是公司引进国际上成熟和可靠的外墙外保温技术，结合中国的气候、地理位置和既有建筑的特性，制定的建筑墙体保温节能方案。
产品组成	EPS聚苯板、专用胶粘剂、耐碱网格布、尼龙锚栓。
系统特色	各种材料层间结合好，抗裂性好，具有较好的耐冻融性能。 防护涂层和胶粘剂具有微孔结构，系统具有防水透气性。 施工方便，质量稳定，自重轻。 可以造型（异型设计施工）。

表2 墙特保温墙体XPS挤塑板系统简介

技术简介	墙特保温墙体XPS挤塑板系统技术，根据制定的建筑墙体保温节能方案，将XPS挤塑板采用粘钉结合的方式固定在清理后的建筑墙体外表面，聚合物砂浆和耐碱网格布做保护层，涂料、面砖为饰面层，组成外墙外保温系统。
产品组成	XPS挤塑板（专利表面拉槽结构）、专用胶粘剂、耐碱网格布、尼龙锚栓。
系统特色	具有良好的保温隔热性能。 自然条件下，吸水率低，保证了系统保温性能的持久和稳定。 具有高抗冲击能力和抗风压能力。 具有较佳的抗湿性。 可以造型（异型设计施工）。

墙特外墙外保温的施工工艺是针对各类建筑墙体节能提出的施工方案，具有防水、防潮、防止结露和龟裂，避免冷、热桥，延长了建筑物的使用寿命。面层涂料有丰富的色彩和质感，使建筑物形成崭新的外观。

### 一、外墙外保温施工工艺

1. 基面准备：对墙体验收，平整度 $\leq 5\text{mm}$ （2m靠尺）；测水平、弹线、挂基准线。
2. 粘贴聚苯板：切割板材，配置胶粘剂；变形缝、门窗洞口预贴翻包网格布。
3. 抹罩面砂浆底层：贴玻纤网布，玻纤网布左右搭接 $\geq 100\text{mm}$ ，上下搭接 $\geq 50\text{mm}$ 。
4. 打钉：打钉数量 $5 \sim 6$ 个/ $\text{m}^2$ 。面砖饰面还需增加数量，视实际情况。
5. 抹罩面砂浆：平整度 $\leq 5\text{mm}$ （2m靠尺），抹面厚度应在 $2\text{mm}$ 左右，不得大于 $5\text{mm}$ 。

### 二、外墙外保温系统特点

1. 经济性：墙特外墙外保温系统保温效果明显，节约能源费用。
2. 功能性：墙特外墙外保温系统能防止结露和龟裂，防水、防潮、避免产生冷、热桥，延长建筑物的使用寿命。
3. 施工简便、速度快、工期短。施工过程中，不影响原有建筑物的使用。
4. 美观性：墙特外墙保温系统适用于任何形式的建筑，面层有丰富的色彩和质感。



## RH 汉德邦-保利福墙体保温系统相关技术资料

### 一、系统构造

汉德邦-保利福墙体保温系统主要包括：汉德邦压蒸无石棉纤维素纤维水泥平板、保利福挤塑板、全向可调节金属锚固件、仁衡SBR基聚苯板专用胶及耐候密封胶经特殊的复合工艺成型。该系统具有良好的保温隔热性能，其耐候、防水、防火、抗裂、抗变形等性能的技术指标均符合国家标准。该系统解决了因墙体的温差引起的水蒸气渗透、墙体应力释放导致保温系统开裂变形现象，从而保证了系统的安全性和耐久性。基于“汉德邦-保利福保温系统与墙体自适应原理”，全面保证系统的安全性并降低成本，克服了外墙外保温系统施工周期长、遇墙体变形应力易开裂等缺陷。

特别是面板选用汉德邦 CCA板是以进口原生木浆纤维、硅酸盐水泥等物质，经电脑处理精确配料、抄取成型、14000t液压机压实及高温高压水热环境蒸压养护等特殊处理制成的产品（符合《无石棉纤维水泥平板》JC/T412.1-2006要求）。饰面层无需批刮腻子，从而保证了涂层的附着力，避免了涂层开裂。100%不含石棉、苯及甲醛，在使用过程中不会产生有毒气体或辐射。防火性能符合《建筑材料燃烧性能分级方法》GB8624-1997的要求。具有高强度、大幅面、轻质、防火、防潮、高效节能等性能。主要技术参数见表1。

保温层采用保利福挤塑板，具有质量轻、强度高、吸水率低、导热系数低、尺寸稳定性好、阻燃（离火自熄）等特点。板中甲醛含量符合《室内装饰装修材料人造板及其制品中甲醛释放限量》GB18580-2001中A类材料要求。物理力学性能见表2。

### 二、安装流程

只需三个简单步骤，干挂+锚固+线条处理即可安装完成。工期仅为传统保温系统的1/3,且无需清理现场。该系统安装采用机械钉扣固定的方式,安装在基层墙体找平层。要求找平层与基层墙体粘结牢固,不能出现脱层、空鼓。既有建筑可直接固定于墙体,也可使用仁衡SBR基聚苯板专用胶辅以粘接。主要技术参数见表3。

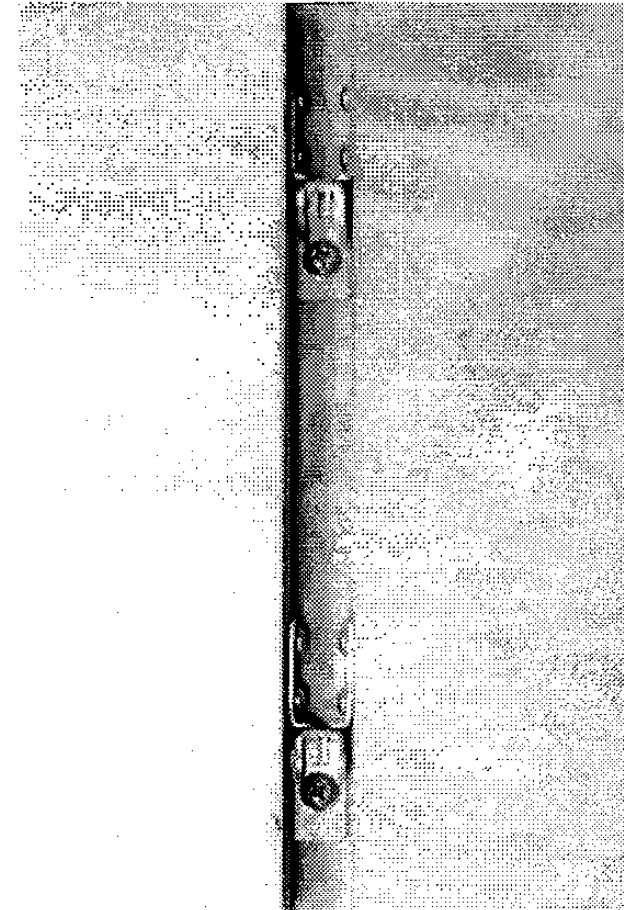


图1 连接示意图

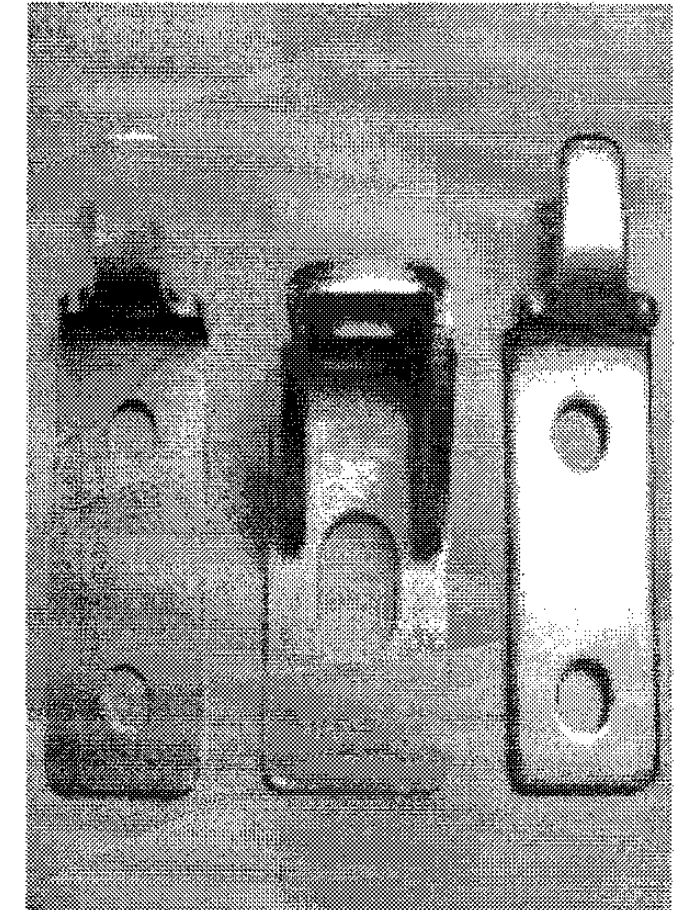


图2 增强锚固件示意图

### 三、适用范围

汉德邦-保利福墙体保温系统适用于冬季需保温的采暖建筑，也适用于夏季需隔热的空调建筑；既适用于民用建筑，也

适用于工业建筑；既适用于新建建筑，也适用于既有建筑节能改造。

#### 四、环保节能

饰面层可选用氟碳涂层或铝复合层和仿石涂层等，有较强的自洁能力和优良的耐候性能，大大降低了建筑物后期维修成本。

#### 五、安全性能

墙体保温系统自重 $<15\text{kg}/\text{m}^2$ ，降低了建筑物荷载，另可依据设计要求选用RH组合式龙骨，作为增强层，进一步提高系统安全性能。

表1 汉德邦-保利福墙体保温系统——汉德邦CCA板主要技术参数

性能指标	中密度CCA板		高密度CCA板		
	标准指标	检测结果	标准指标	检测结果	
密度 ( $\text{g}/\text{cm}^3$ )	1.1~1.4	1.30	1.4~1.7	1.50	
吸水率 (%)	$\leq 40$	32	$\leq 28$	22	
膨胀率 (%)	$\leq 0.25$	0.12	$\leq 0.25$	0.10	
不燃性	不燃A级				
不透水性	24h后反面无水滴出现				
抗折强度 (MPa)	气干	$\geq 10$	11.7	$\geq 16$	20.6
	饱水	$\geq 7$	8.4	$\geq 13$	15.0
抗冻性	25次冻融循环无破裂分层				
放射性	环保A级				
石棉	100%不含石棉成分				

表2 保利福板Polyfoam挤塑板主要技术参数

项目	单位	X250(带表皮型)		W300(不带表皮型)	
		标准要求	检测结果	标准要求	检测结果
压缩强度	kPa	$\geq 250$	280	$\geq 300$	340
吸水率	%(体积分数)	$\leq 1.0$	0.5	$\leq 1.5$	0.32
透湿系数	$\text{ng}(\text{m}\cdot\text{s}\cdot\text{Pa})$	$\leq 3.0$	2.4	$\leq 3.0$	2.6
导热系数(25℃)	( $\text{W}/\text{m}\cdot\text{K}$ )	$\leq 0.030$	0.028	$\leq 0.032$	0.027
尺寸稳定性	%(长/宽/厚)	$\leq 1.5$	0.23/0.16/0.27	$\leq 1.5$	0.07/0.08/0.17
抗拉强度 <sub>垂直板面</sub>	MPa	—	$\geq 0.35$	—	$\geq 0.40$

表3 仁衡SBR基聚苯板专用胶主要技术参数

检验项目	性能指标
包装 (g)	320(普装)
用量(平均值) (g)	4/每隔40cm
粘结力 ( $\text{kg}/\text{m}^2$ )	15~20
有效期 (a)	2
保质期 (a)	室内永久；室外为5~15
适应温度 ( $^{\circ}\text{C}$ )	-40~80
施工温度 ( $^{\circ}\text{C}$ )	0~35
最快粘结时间 (min)	2
完全干结时间 (h)	24~72

注：仁衡SBR基聚苯板专用胶适用于各种室内、外环境的粘接。具有高韧性、不脆化、粘结力强、用途广泛等特点。耐候性好、无毒、无味、无污染，使用方便，用量少，性能价格比高。



## 亚士轻型保温装饰一体化系统相关技术资料

亚士轻型保温装饰一体化系统是亚士漆(上海)有限公司历经多年研究之后推出的外墙外保温系统。该系统集保温与装饰双重功能于一体,具有节能与装饰效果明显、工期短、综合使用成本低等特点。

亚士轻型保温装饰一体化系统由亚士保温装饰复合板、专用粘结砂浆和锚固件组成。亚士保温装饰复合板可根据需要,选择不同的固定方式,以提高复合板与基层墙体的粘结强度和抗变形能力;也可根据建筑的节能要求,选择EPS、XPS或其他保温材料。复合板的饰面材料有涂料、石材薄片或铝板等,装饰效果丰富多样。为保证复合板与基层墙体的连接强度,尤其是高层建筑使用时,亚士漆公司推荐采用粘结加锚固的安装方式,以提供双重安全保障。该系统性能指标见表1~表3。

表1 亚士保温装饰复合板主要性能指标

检验项目		性能指标
外观		整齐、平直、无污染、无破损
颜色		均匀一致,符合标样要求
加强板厚度(mm)		≥0.1
抗冲击强度(J)		≥5.0
耐冻融性能		表面无裂纹、空鼓、起泡、剥离现象
表面 涂层 理化 性能	耐沾污性能(%)	≤5
	铅笔硬度	≥2H
	附着力(级)	≤1
	耐酸性能(24h)	无异常
	耐碱性能(48h)	无异常
	耐水性能(96h)	无异常
	耐冲刷性能(次)	≥50000次
耐人工老化性能(h) (粉化≤1级 变色≤2级)		≥3000h

注:上述指标所用复合板为XPS板+夹层加强+氟碳金属漆饰面。

表2 亚士复合板专用粘结砂浆主要性能指标

检验项目		性能指标
拉伸粘结强度(MPa) (与水泥砂浆)	原强度	1.42
	耐水	1.17
拉伸粘结强度(MPa) (与挤塑聚苯板)	原强度	0.42,破坏界面在挤塑聚苯板上
	耐水	0.23,破坏界面在挤塑聚苯板上
可操作时间(h)		2.0

表3 亚士复合板专用锚固件主要性能指标

检验项目	性能指标
单个锚固件抗拉承载力标准值(kN)	≥1.47 扣件处未破坏
单个锚固件对系统传热增加值 [W/(m <sup>2</sup> ·K)]	0.003



## MT 整体幕墙(节能)板相关技术资料

### 一、基本构造

MT 整体幕墙(节能)板是一种外墙保温氟碳装饰板，为层状结构。其结构为：下层保温层（聚苯保温板）、中间层无机复合板及表面四氟氟碳涂层。聚苯板与无机复合板用高分子结构胶粘剂粘接在一起，参照《膨胀聚苯板薄抹灰外墙外保温系统》JG149-2003标准做破坏试验，检测结果表明：聚苯板与无机复合板的拉伸粘结强度在干燥状态下为 0.43MPa，聚苯板破坏，粘结强度完全符合标准要求。

### 二、适用范围

MT 整体幕墙(节能)板适用于我国严寒、寒冷、夏热冬冷和夏热冬暖地区的墙体保温隔热工程。可满足不同地区建筑节能对墙体保温隔热的要求。尤其适用于各种星级酒店、高档住宅、金融大厦、商用楼、银行、学校等高档建筑物外墙节能与装饰。

### 三、施工流程

分格设计—材料体系设计—工作面检查与处理—弹线分格—承重设计—预埋中央预埋件—裁板—加固槽加工—配件加工（中央加固）—环氧强力胶—粘板—周边固定件紧固—板二次紧贴—填保温压条—硅酮密封胶施工—无机密封胶施工—密封上色—密封胶检查修缮—整体修缮—（资料归档）—竣工验收。

各种新旧混凝土、砌块、水泥砂浆抹面和砖墙墙体的外装饰，从外形设计、整体幕墙（节能）板的材料生产、现场安装及验收，除应符合上述施工流程外，尚应符合国家现行有关强

制性标准的规定。

### 四、系统特点与整体幕墙（节能）板技术性能指标

1. 全程服务，解决墙体保温隔热与装饰的问题。
2. 按照建筑节能要求进行热工设计，满足不同节能标准墙体的保温隔热要求。
3. 系统的使用寿命不少于25年。性价比优。
4. 适应不同地区的气候和环境条件。
5. 可达到金属幕墙、玻璃幕墙、石材幕墙等多种装饰效果。
6. 施工方便，工期短。
7. 以粘贴为主、机械固定为辅的“五位一体”安装专利技术，安全可靠。
8. 板材全部为工厂生产，无污染。

整体幕墙（节能）板技术性能指标

检 验 项 目	性 能 指 标
导热系数 (W/m·K)	0.041
重量 (kg/m <sup>2</sup> )	9~10
耐洗刷性 (次)	10000, 无变化
耐人工老化 (h)	3000, 无粉化、无龟裂、无脱皮
热膨胀系数 (×10 <sup>-6</sup> °C <sup>-1</sup> )	5.5
吸水率 (%)	≤4
尺寸稳定性 (%)	≤3
拉拔强度 (MPa)	≥0.4
粘结强度 (MPa)	≥0.3
抗冲击性 (kg·cm)	50kg·cm不脱漆, 无裂痕

# 千束彩网状嵌入复合结构外保温系统相关技术资料

## 一、产品介绍

千束彩网槽板是强化了、双面带有网状小凹槽的聚苯板，其网槽深度为3~10mm，宽度为2~5mm，网槽大小为20~100mm。与聚合物砂浆结合后形成具有嵌入式网状的立体复合结构。它使外保温体系的平面粘结转变为立体复合结构，从而彻底解决了墙体外保温由于不同材料间的热胀冷缩差异过大造成的面层开裂、剥落等问题，同时也解决了因现场手工操作可能出现的可靠性、稳定性、安全性等问题。本系统提供了一种能看得见的安全保证。

## 二、嵌入式网状立体复合结构示意图（图1、图2）

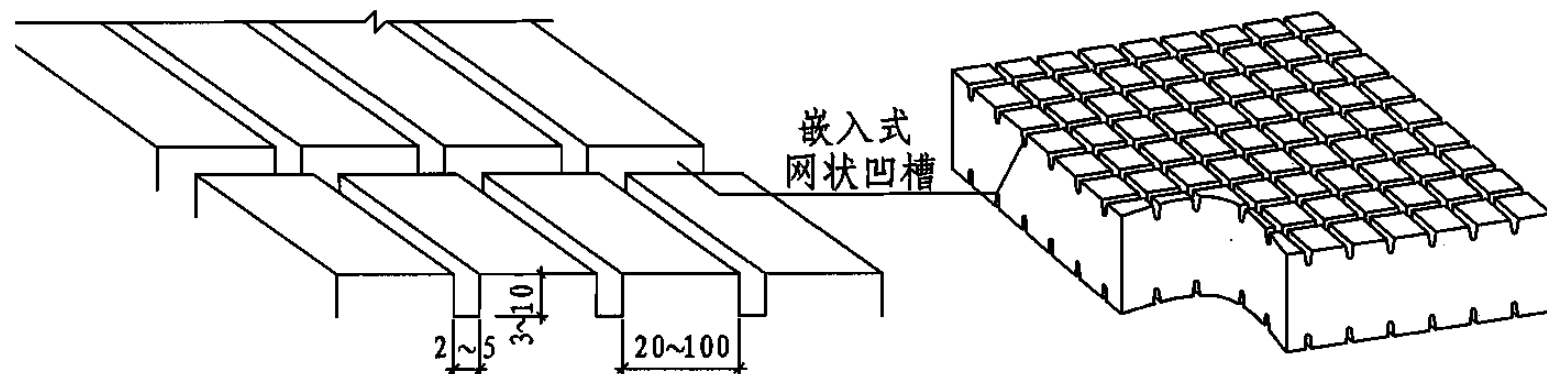


图1 千束彩网槽聚苯板网槽示意图

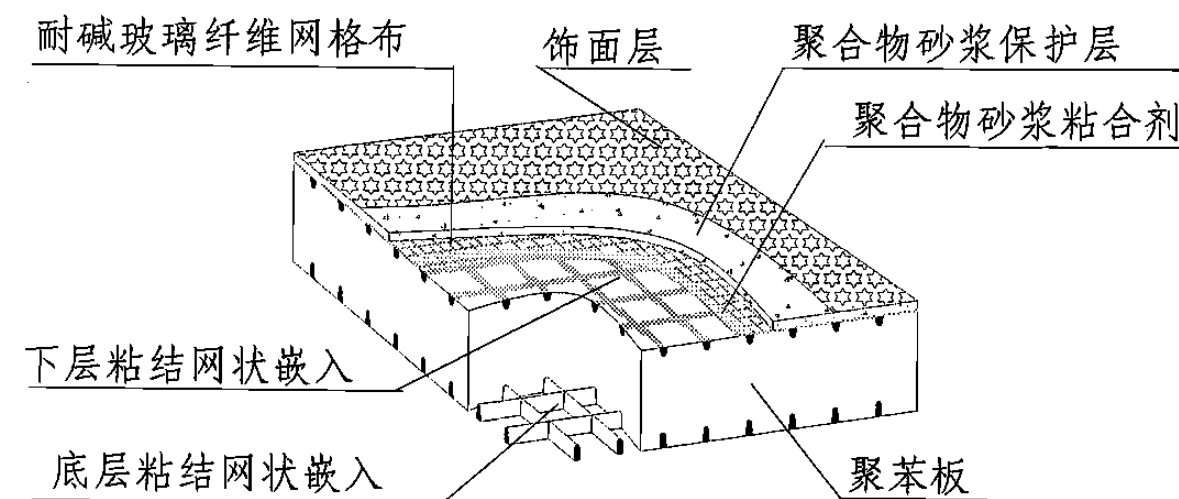


图2 千束彩外墙外保温网槽板结构示意图

## 三、嵌入式网状立体复合结构的安全优势

1. 变平面粘贴为立体复合结构，增加了复合结构剪切力，使聚苯板与面层砂浆和墙体的粘结融为一体。此剪切力不会随聚苯板长久使用老化而改变，从而彻底解决聚苯板与基材、面层砂浆的剥落问题，这是外保温长久使用不剥落的关键因素。因此，网槽板可以使外保温不剥落，耐候性、安全性得到了保证。
2. 聚苯板面上的网槽增加了与聚合物砂浆的粘结面积，从而提高了与砂浆的粘结附着力。
3. 网状结构使板面收缩变形控制在每个小网结构内，大墙面的收缩变形得到最大限度的控制，减小面层砂浆开裂及剥落的可能。
4. 提高改善手工操作的可靠性和稳定性，只要聚合物砂浆抹入、嵌入到聚苯板网槽内，就能形成聚合物网状嵌入，形成复合结构。
5. 这种网状加筋结构大幅度提高了外保温的各种物理性能，如抗剥离、抗压、抗折强度等。

## 四、适用范围

嵌入式网状立体复合结构适用于外墙外保温系统中粘贴及大模浇注聚苯板工艺。

# 凡美®保温装饰复合板相关技术资料

## 一、基本构造

凡美®保温装饰复合板是以凡美®树脂板(UPVC三层复合芯层发泡板)与氟碳漆涂层为装饰、防水面层,以保温板(XPS、EPS)作为保温层,以聚氨酯(PU)发泡材料作为粘结层,将三种材料复合为一体。

## 二、外观、重量、颜色

外观形式:仿面砖型、仿幕墙型、挂板型。

重量:2.5~5kg/m<sup>2</sup>(根据保温层厚度不同有所区别)。

颜色:根据设计要求确定。

## 三、产品特点

1. 耐候、防腐性能优良,使用寿命长。
2. 外观形式多样,装饰效果好,色彩丰富。
3. 重量轻、板面大,易于搬运、安装。
4. 强度高、耐冲击、抗风、防水。
5. 可钉、钻、锯、刨、冷弯,施工方便。
6. 物理性能稳定,表面平整不变形。

## 四、使用范围

适用于建筑的外墙外保温、外墙内保温等工程。只需改用不同的专用固定件就可以用于不同的基层墙体。

## 五、系统施工

外墙基层找平后,采用干挂安装工艺,使用尼龙胀钉等专用锚固件,将该产品固定到墙体上,一次性完成墙体的保温、装饰、防水施工。

## 六、系统特点

1. 不开裂、不脱落,节能。

2. 施工不受季节、气候影响。
3. 装饰效果好,色彩持久。
4. 系统安装简便,工期短。
5. 系统安全性高,维护简便。
6. 系统综合造价低。

## 七、技术性能指标

凡美®树脂装饰板(UPVC三层复合芯层发泡板)技术性能指标见表1。

表1 技术性能指标

序号	检验项目	标准要求
1	外观	表面不允许有气泡、缺损、斑点、裂痕。发泡层与表面层应紧密熔接,无脱层现象。
2	厚度及允许偏差 (mm)	2.0+0.50 -0.3
3	拉伸强度 (Mpa)	≥20
4	落锤冲击	破裂个数≤1
5	高低温反复尺寸变化率 (%)	≤0.5
6	氧指数 (%)	≥35
7	耐燃烧性 (级)	FV-0
8	耐钉性	目测无可见裂纹
9	耐候性   拉伸强度保持率 (%)	≥70
10	弯曲强度 (Mpa)	≥30
11	吸水率 (%)	≤1.5
12	冻融循环	不得出现分层、开裂、剥落等损伤现象。



全国民用建筑工程设计技术措施  
《建筑产品选用技术》

2003CPXY



2004CPXY



2005CPXY



2006CPXY

建筑·装修 给水排水 暖通空调·燃气 电气



免费赠书

www.chinabuilding.com.cn

电话: 010-68342902

中国建筑标准设计研究院  
CIBAA INSTITUTE OF BUILDING STANDARDS DESIGN & RESEARCH

Henkel 汉高粘合剂有限公司

汉高Ceresit®外墙外保温系统

系统构成: 由汉高Ceresit®EPS、XPS保温板, 专用粘合剂、抹面胶浆及耐碱网格布组成。

系统特点:

- 系统的主要产品均由汉高公司自行研发生产, 充分保证产品组件之间的合宜匹配性。
- 各组成材料均通过国家权威机构的检测和许可, 并由德国汉高进行严格质量控制, 从而保证产品更高的安全性和功能性。

www.henkelasia.com

详细资料见《建筑产品选用技术》(2006) —— 建筑·装修分册J38页

纳尔特集团 NARET GROUP 北京纳尔特保温节能材料有限公司

纳尔特外墙保温体系

体系产品特点:

- 技术、工艺、材料体系完善, 可以降低使用单位今后维修成本支出的风险。
- 外保温体系中重要的组成材料—粘结剂, 具有极好的粘结强度、弹性和耐久性, 从而保证整个体系的耐候性和耐久性。
- 施工技术简便。

www.naret.com.cn

详细资料见《建筑产品选用技术》(2006) —— 建筑·装修分册J41页

HT 涿州市华通建材厂

主要材料和技术性能指标

- 华腾牌聚合物粘结剂, 呈灰白色, 为单组份, 每袋净重25kg, 加水调匀后用于将聚苯乙烯泡沫板(EPS)粘结于外墙基底上。
- 华腾牌聚合物抗裂砂浆, 呈灰白色粉体, 为单组份, 每袋净重25kg, 内含有木质纤维和丙烯纤维, 具有高弹性, 加水调匀后, 罩于EPS表面, 作为保护层。

www.zzsht.com

详细资料见《建筑产品选用技术》(2006) —— 建筑·装修分册J44页

堡密特建筑材料(上海)有限公司

Baumit外墙外保温系统

特点:

- Baumit外墙外保温系统以系统为整体, 各系统构件之间连接效果好, 配合精良。具有多种饰面层的Baumit外墙外保温系统已通过中国认证和欧洲技术认证(EOTA), 能达到良好的保温隔热效果, 且满足防火要求。
- 粘结剂和抹灰采用水泥基砂浆, 现场施工方便, 可确保用料正确, 并达到完美保温隔热效果。

www.baumit.com

详细资料见《建筑产品选用技术》(2006) —— 建筑·装修分册J40页

秦恒科技有限公司

QH-柔性面砖外墙外保温体系

产品介绍:

- 此体系是为满足市场对于“砖饰面”的需求, 并充分避免传统刚性面砖与柔性防护面层不相容的矛盾而开发出来的新型外墙外保温体系。力求达到“功能性与装饰性的完美结合”。
- 柔性面砖具有足够的柔韧性, 自重轻, 色彩丰富, 与防护面层有着很好的相容性, 且能提高外保温体系的抗冲击能力。

www.qinheng.com

详细资料见《建筑产品选用技术》(2006) —— 建筑·装修分册J42页

亚士漆(上海)有限公司

亚士EPS外墙外保温系统

亚士保温系统的保温、隔热、透气性能良好, 施工简便、铺贴平整。特别注重系统中各层材料材性匹配, 通过“平衡技术”平衡和吸收每一铺设层的应力, 从而保证系统长期稳定、安全。

适用范围: 新建建筑的外墙保温隔热或既有建筑节能改造。  
设计要点: 采用瓷砖饰面时, 耐候性试验后饰面砖粘结强度应 $\geq 0.4\text{MPa}$ 。

www.asia-paint.com

详细资料见《建筑产品选用技术》(2006) —— 建筑·装修分册J45页



**BBMA 北京市建筑材料科学研究院**

**金鼎外墙外保温系统**

- 外保温系统各层之间匹配性要好，系统所选材料统一由一家供应商提供，便于控制质量。
- 超过60m<sup>2</sup>保温面积无拐角、无洞口时，应设伸缩缝，伸缩缝宽度在15~20mm。
- 采用瓷砖饰面时，耐候性试验后饰面砖粘结强度应≥0.4MPa。

www.bbma.com.cn

详细资料见《建筑产品选用技术》(2006) -- 建筑·装修分册J46页

**上海墙特建材科技有限公司  
上海既有建筑材料有限公司**

**UIICK-MIX聚苯板薄抹灰外墙外保温系统**

- 胶粘剂：FX900高性能外保温专用胶粘剂，现场按比例加水搅拌后，直接涂附在苯板上，和基层墙体有良好的粘结性能，施工方便。技术性能符合JGJ144《外墙外保温工程技术规程》的规定。
- 保温材料：聚苯乙烯泡沫塑料板（EPS），技术性能符合JGJ144《外墙外保温工程技术规程》的规定。

www.quick-mix.cn

详细资料见《建筑产品选用技术》(2006) -- 建筑·装修分册J47页



**上海笨鸟科技有限公司**

**BN闭孔珍珠岩外墙外保温系统**

- 系统类型及组成：以玻化闭孔珍珠岩为保温层骨料，笨鸟公司生产的乳液型粘结剂制成的保温胶浆，与各种配套材料组成的外墙外保温系统。
- 适用范围：适用于夏热冬冷地区、夏热冬暖地区和温和地区新建建筑外墙隔热、保温及既有建筑的节能改造。
- 特点：采用无机骨料，使保温层具有更好的耐火和耐老化性能，使用寿命长。

www.ben-niao.com

详细资料见《建筑产品选用技术》(2006) -- 建筑·装修分册J51页



**欧文斯科宁(中国)投资有限公司**

**欧文斯科宁惠围®外墙保温系统**

- 产品构成：以挤塑聚苯乙烯泡沫板为保温材料，采用粘钉结合的方式将挤塑板固定在墙体的外表面上，聚合物砂浆作保护层，以耐碱玻纤网格布为增强层，外饰面为涂料的外墙外保温系统。
- 特点及适用范围：作为惠围®系统保温层的福满乐®挤塑泡沫板具有出色、持久的保温绝热性能，在自然环境下吸水率极低，配合专用砂浆的抗水性，保证了系统保温性能的持久和稳定。

www.owenscorningasia.com

详细资料见《建筑产品选用技术》(2006) -- 建筑·装修分册J53页



**富思特制漆(北京)有限公司**

**FIRST B·M(G·M)外墙外保温装饰系统**

**产品介绍**

- FIRST B·M(简称B·M)外墙外保温装饰体系即为粘贴聚苯板薄抹灰外墙外保温系统；
- FIRST G·M(简称G·M)外墙外保温装饰体系为胶粉聚苯颗粒保温浆料薄抹灰外墙外保温体系。

www.firstpaint.com.cn

详细资料见《建筑产品选用技术》(2006) -- 建筑·装修分册J54页



**北京振利高新技术有限公司**

**ZL喷涂硬泡聚氨酯外墙外保温系统**

- 基层墙体：混凝土墙或砌体墙(砌体墙需用水泥砂浆找平)。
- 界面层：聚氨酯防潮底漆。
- 保温层：喷涂的硬泡聚氨酯+聚氨酯界面砂浆(边角、洞口处用聚氨酯胶粘剂粘贴聚氨酯预制件)。
- 找平层：胶粉聚苯颗粒保温浆料(或胶粉聚苯颗粒粘贴找平浆料)。
- 抗裂防护层：抗裂砂浆复合耐碱网格布。
- 饰面层：柔性耐水腻子+涂料。

www.zhenli.com.cn

详细资料见《建筑产品选用技术》(2006) -- 建筑·装修分册J59页



**哈尔滨天硕建材工业有限公司**

**TS现场模浇硬质泡沫聚氨酯外保温系统**

**特点：**

- 热工指标高效性、外观质量长期稳定性、工程安全长期可靠性三方面形成优势。
- 模板设计为活动可调边框，使保温层厚度在20~150mm范围内任意调整，以满足各地节能设计要求；采用标准化模板防粘技术，现场无须清理模板而使施工效率大幅度提高；模板可重复使用，安装、拆除方便。

www.tian-shuo.com

详细资料见《建筑产品选用技术》(2006) -- 建筑·装修分册J61页

**House 北京亿丰豪斯沃尔新型建材有限公司**

**面砖饰面聚氨酯复合板装配式外墙外保温体系**

- 产品介绍：以面砖饰面聚氨酯复合板为基础，与外墙基体可靠锚固，形成了集保温与面砖装饰为一体的装配式外保温体系。
- 特点：安装程序少，施工快捷，实现了干作业。
- 面砖饰面聚氨酯复合板规格：长×宽×厚(mm)：1200×600×45、600×600×45、600×300×45、300×300×45。  
阳角、阴角(mm)：297×297×45×600。

www.housewall.com.cn

详细资料见《建筑产品选用技术》(2006) -- 建筑·装修分册J63页



**上海裕宸科技有限公司**

**双衡牌XR无机保温材料外墙外保温系统**

面砖饰面XR无机保温材料外墙外保温系统基本构成

- 基层：混凝土及各种砌体墙。
- 界面层：XR界面剂。
- 保温层：XR无机保温浆料。
- 抗裂保护层：抗裂砂浆+热镀锌电焊网(用塑料锚栓与基层锚固)+抗裂砂浆。
- 饰面层：粘结砂浆+面砖+勾缝剂。

www.worldxr.com

详细资料见《建筑产品选用技术》(2006) -- 建筑·装修分册J64页



## 主编单位、参编单位、联系人及电话

<b>主编单位</b>	中国建筑标准设计研究院	张树君	(010)	88361155-800
<b>参编单位</b>	北京住总集团有限责任公司技术开发中心	郑嘉建	(010)	85833749
	北京振利高新技术有限公司	黄振利	(010)	63894380
	哈尔滨天硕建材工业有限公司	康玉范	(0451)	84313894
	北京鼎盛新元环保装饰技术开发有限公司	程新明	(010)	63331221
	昆山(广州)长绿环保建材有限公司	庄继昌	(0512)	57804999
	上海墙特建材科技有限公司	林楷森	(021)	68547933
	上海仁衡保温材料有限公司	施宇德	(021)	50282639
	亚世漆(上海)有限公司	陆伶俐	(021)	59705888
	深圳市摩天氟碳科技有限公司	雷智斌	(0755)	27960607

以下企业为本图集协编单位，在图集编制过程中，提供了相关的技术资料，对图集的编制工作给予了很大的支持，特表示感谢。

北京千束彩装饰服务有限公司	(010)	69507865
大连凡美化学建材有限公司	(0411)	82105602

### 主管单位、联系人及电话

中国建筑标准设计研究院	张树君	(010)	88361155-800(国标图热线电话)
		(010)	68318822(发行电话)